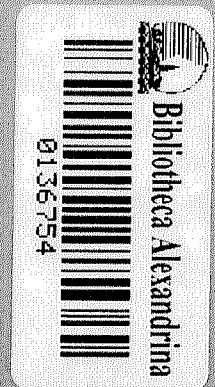


# سيار الجميل

## زعماء وأفنديّة

الباشوات العثمانيّون والتمضويّون العرب

البنية التاريخيّة للعراق الحديث  
( العوطل نموذجا )





# زعماء وأفنديه الباشوات العثمانيون والتمضويون العرب

البنية التاريخية للعراق الحديث  
( الموصل نموذجاً )



الأهليّة للنشر والتوزيع

المملكة الأردنية الهاشمية ، عمّان  
وسط البلد ، خلف مطعم القدس  
هاتف ٤٦٣٨٦٨٨ ، فاكس ٤٦٥٧٤٤٥  
ص. ب : ٧٧٧٢ عمّان / الأردن

زصامه وأننديّة / الهاشوات العثمانيون والنهضويّون العرب  
البنية التاريخيّة للعراق الحديث ، ( الموصول نموذجاً )  
د. سيار الجميل / العراق

الطبعة العربيّة الأولى ، ١٩٩٩  
حقوق الطبع محفوظة

تصميم العلاف : زهور أبو شهاب / الأردن  
ستوك سيب ©

الصفّ الضروني : ياقوت ، عمّان ، هاتف ٤٦٤١١٨٣

*All rights reserved. No part of this book may be reproduced  
in any form or by any means without the prior permission of  
the publisher.*

جميع الحقوق محفوظة . لا يسمّح بإعادة إصدار هذا الكتاب  
أو أيّ جزء منه ، بأيّ شكل من الأشكال ، إلا بإذن خطّي مسبق من الناشر .



# سيار الجميل

## زعماء وأفنديه

الباشوات العثمانيون والنمضويون العرب

---

البنية التاريخية للعراق الحديث  
( الموصل نموذجا )



## الاهداء

الى كل المخلصات والمخلصين العراقيين من أبناء  
الوطن الحبيب.  
وإلى كل من أنجبه العراق في غمرات التاريخ  
الصعب.  
أهدي محاولتي المتواضعة في استشفاف عبقرية أم  
الربيعين  
والتوغل في مغزى وجذور وادي الرافدين  
من أجل مستقبل منفتح على العالمين.

سيار



## المحتويات

الصفحة	الموضوع
٥	الإهداء
١٥ - ٧	المحتويات
١٧	قائمة بالمختصرات Abbreviations
٢٤-١٩	المقدمة
٣٦-٢٥	مدخل معرفي : معنى الزعامات والافندية

### القسم الأول

التكوين التاريخي : الزعامة الأوليغارية العثمانية . ٣٧

#### ■ الفصل الأول :

٣٩	مدخل تاريخي : الاستراتيجية الاقليمية/السيطرة العثمانية / تطورات التاريخ
٤١	١ - مقدمة في استراتيجية المكان : المواصفات الجغرافية والسكانية
٤٤	٢ - في المجال العثماني منذ سنة ١٥١٦ م :
٤٤	١/٢ البدايات التاريخية : العوامل الاقتصادية
٤٦	٢/٢ الولاية العثمانية
٤٧	٣/٢ القرن السابع عشر : العلاقات الاقتصادية
٤٩	٣ - طبيعة الإدارة الاقليمية في القرن الثامن عشر
٤٩	١/٣ الادارات الاقليمية العربية في القرن الثامن عشر
٥٢	٢/٣ ولادة الادارة الاقليمية - الجليلية
٥٥	٣/٣ حصار نادرشاه للموصل سنة ١٧٤٣ م : الحرب الاقتصادية ونتائجها
٥٨	الاحالات والملاحظات

#### ■ الفصل الثاني :

٦٣	الجليليون في الموصل : التكوين والانقسام والتفكك (السلطة والحياة السياسية)
٦٥	١ - مقدمة

الصفحة	الموضوع
٦٥	٢ - الصراع الإقليمي : الاسبقيات التاريخية
٦٦	٣ - الدولة وولادة الحكم المحلي
٦٧	٤ - المجتمع وبروز الاسرة الجليلية
٦٩	٥ - طبيعة الادارة الجليلية - اللامركزية
٧٠	٦ - زعماء عثمانيون بارزون :
٧٠	١/٦ الوزير الحاج حسين باشا الجليلي
٧٢	٢/٦ الوزيران الجليليان الغازي محمد امين باشا الجليلي وعمّة عبد الفتاح باشا
٧٣	٣/٦ رجال عثمانيون آخرون
٧٣	٧ - الصراعات الداخلية من خلال انقسام السلطة والجيش
٧٦	٨ - تفاقم الصراعات والتغيرات السياسية : جيل ثان من الحكام المحليين - الجليليين
٨٠	٩ - عودة الصراع والبنية السياسية : من الإنقسام نحو التفكك
٨١	١٠ - الحكم المحلي والحركة الانقلابية عام ١٨٠٩م
٨٢	١١ - العلاقات الاقليمية :
٨٢	١/١١ مماليك بغداد الكوله مند
٨٥	٢/١١ الاقاليم والإمارات المجاورة
٨٦	١٢ - يحيى باشا ونهاية حكم الجليليين : الانشقاق والثورة .
٩٠	١٣ - يحيى باشا : محاولة اعادة الحكم : الصحوه المتأخرة الفاشلة
٩١	١٤ - منجزات العهد الجليلي : تطور تاريخ الموصل .
٩٥	الاحالات والملاحظات .

## ■ الفصل الثاني :

١٠٣	المجتمع .. الاقتصاديات والتركيب الاثنوغرافي
١٠٥	أولاً : الحياة الاجتماعية في القرن الثامن عشر
١٠٥	١ - الجذور التاريخية للانقسام الاجتماعي

الصفحة	الموضوع
١٠٨	٢ - التركيب الطبقي والفتوي للمجتمع المحلي :
١٠٨	١/٢ الطبقة الارستقراطية : الملاكون الكبار
١١٠	٢/٢ الجيش : الطبقة المنقسمة
١١٢	٣/٢ فئة العلماء والادباء : ازدهار الحركة الفكرية
١١٥	٤/٢ فئة التجار : القوة والمال
١١٦	٥/٢ الحرفيون والصناع المواصلة : القوى الاجتماعية الفاعلة
١١٩	٦/٢ الطبقة الفقيرة : الشرائح الاجتماعية المحرومة
١٢٠	ثانياً : الحياة الاقتصادية
١٢٠	١ - الثروات الاقتصادية بين وقع الضغوط وظواهر الابداء
١٢٣	٢ - العلل والمسببات
١٢٤	٣ - ضغوط الحالة الاقتصادية وازماتها
١٢٨	ثالثاً : التركيب الاثنوغرافي
١٢٨	١ - المدينة
١٣٠	٢ - اطار التنوع السكاني ( سكان الاقليم )
١٣٤	استنتاجات تاريخية
١٣٥	النتائج العامة
١٣٩	الاحالات والملاحظات
	■ الفصل الرابع :
١٤٥	التحويلات نحو نظام الادارة المركزية : عهد الاصلاحية العثمانية
١٤٧	١ - مقدمة
١٤٨	٢ - الاصلاحات العثمانية : المراحل والتحويلات

الصفحة	الموضوع
١٥٠	٣ - التحولات من الاقليمية اللامركزية نحو حكم الادارة المركزية
١٥١	٤ - حكم محمد باشا اينجه البيرقدار للموصل ١٨٣٣ - ١٨٤٣م
١٥٢	٤/١ طبيعة العلاقات الاقليمية :
١٥٢	٤/١/١ امارة بهدينان
١٥٣	٤/١/٢ امارة سوران
١٥٣	٤/٢ تساؤلات وتحليلات ومقارنات
١٥٥	٤/٣ المعضلة اليزيدية : الموصل وجبل سنجار
١٥٧	٤/٤ اصلاحات محمد باشا اينجه البيرقدار وانجازاته
١٦٠	٥ - أوضاع الموصل بين نهاية البيرقدار ومجيء مدحت باشا
١٦٤	٦ - الوالي مدحت باشا والموصل
١٦٦	المؤثرات السياسية والاقتصادية والاجتماعية
١٧٠	الاستنتاجات التاريخية
١٧٣	الاحالات والملاحظات
<b>القسم الثاني</b>	
<b>التكوين النهضوي :</b>	
١٧٩	تطور الانتلجيسيا . . المصلحون الافندية والإستنارة القومية
<b>■ الفصل الخامس :</b>	
١٨١	الحياة الفكرية والعلمية وجذور النهضة العربية الحديثة
١٨٣	١ - ملاحظات منهجية
١٨٦	٢ - المؤثرات البنيوية في تكوين الثقافة الحديثة



الموضوع	الصفحة
٣ - فئة العلماء والأدباء : التركيب والاسروية بين المركزية والاقليمية	١٨٩
٤ - الموصل : مركز ثقافي عربي في عصر سكوني	١٩٣
١/٤ النخبة : النزوع الإنفصالي	١٩٣
٢/٤ روح المواطنة والنزوع العروبي	١٩٥
٣/٤ العلاقات الثقافية : نماذج وصور	١٩٧
٤/٤ جذور الاصلاحية الدينية - العربية	١٩٨
٥/٤ الخصوصية في التقاليد الثقافية	٢٠٠
٦/٤ محاولة تقويم « نماذج » من المعطيات : أدب التراجم ، التاريخ ، الشعر	٢٠٣
٥ - على أبواب التغيير	٢٠٦
١/٥ التغييرات العامة	٢٠٦
٢/٥ التغيّرات الثقافية في خضم التحديث وولادة ( انتلجنسيا )	
جديدة من المخضرمين	٢٠٧
الاحالات والملاحظات	٢١٣
<b>■ الفصل السادس :</b>	
حركة القومية العربية وروادها الأوائل في الموصل	٢٢١
١ - المقدمة	٢٢٣
٢ - تحليل الأبعاد التاريخية والاجتماعية للحركة القومية العربية	٢٢٤
٣ - الرواد القوميون الأوائل	٢٢٩
أولاً : الرواد المدنيون : المفكرون والأدباء الكبار	٢٢٩
١/٣ داود الملاح آل زيادة	٢٢٩

الصفحة	الموضوع
٢٣١	٢/٣ محمد حبيب العبيدي
٢٣٤	٣/٣ علي الجميل
٢٣٦	٤/٣ خير الدين العمري
٢٣٨	٥/٣ ثابت عبدالنور
٢٣٩	٦/٣ الدكتور داود الجلبي
٢٤٠	٧/٣ محمد رؤوف الغلامي
٢٤١	ثانياً : الرواد العسكريون : العمليات الميدانية
٢٤١	٨/٣ محمد شريف الفاروقي
٢٤٣	٩/٣ مولود مخلص
٢٤٥	١٠/٣ علي جودت الأيوبي
٢٤٦	ثالثاً : رواد آخرون
٢٤٧	إستنتاجات
٢٤٩	الاحالات والملاحظات
	■ الفصل السابع :
٢٥٥	الدولة الوطنية والتفكير السياسي الحديث
٢٥٧	أولاً : المستحدثات الجديدة
٢٥٧	١ - مقدمة
٢٥٧	٢ - الحياة الادارية القديمة
٢٥٧	١/٢ التشكيلات العثمانية : عهد الاصلاحات
٢٥٩	٢/٢ التقسيمات السابقة

الصفحة	الموضوع
٢٥٩	٣ - السيطرة البريطانية : احتلال الموصل
٢٦٠	٤ - الادارة البريطانية
٢٦٢	٥ - طبيعة الادارة البريطانية
٢٦٢	٦ - الكفاءات الادارية لرجال المدن
٢٦٣	٧ - اعادة تنظيم الادارة : البيروقراطية الجديدة
٢٦٤	٨ - التقسيمات الادارية الجديدة
٢٦٥	٩ - انبثاق الدولة العراقية
٢٧٤	١٠ - خاتمة
٢٧٦	ثانياً : التكوينات الوطنية
٢٧٦	١ - مقدمة : المراحل التاريخية
٢٧٨	٢ - المكانة الجغرافية الاستراتيجية المعاصرة
٢٨٠	٣ - التواصل الاجتماعي ورفض الانتداب
٢٨١	٤ - تأسيس السلطات وتكوين الدولة
٢٨٢	٥ - العراق والعرش الهاشمي : تأسيس الملكية العراقية
٢٨٤	٦ - ركائز الدولة العراقية
٢٨٦	٧ - في معترك الحياة السياسية الجديدة :
٢٨٦	١/٧ السلطة التنفيذية
٢٨٧	٢/٧ المجلس التأسيسي
٢٨٧	٣/٧ القانون الأساسي ( = الدستور )
٢٨٨	٨ - مشكلة الموصل

الصفحة	الموضوع
٢٩٠	٩ - اسهامات الرواد الأوائل : التفكير السياسي الحديث
٢٩٤	١٠- خاتمة : المساهمات الفكرية
٢٩٧	الاحالات والملاحظات
	■ الفصل الثامن :
٣٠٥	الخطاب السياسي والثقافي المعاصر
٣٠٧	١ - المناخ التاريخي : الحضور الثقافي
٣٠٨	٢- المرجعية الثقافية ابان القرن التاسع عشر
٣١٠	٣ - الدور الثقافي لجريدة « موصل »
	٤ - دور جريدتي « نينوى » و « النجاح » في إثراء أدبيات الموصل :
٣١١	( الفكرية القومية : الاتحاديون والإئتلافيون )
٣١٢	٥ - المثقفون الأفندية وعهد التحولات
٣١٣	٦ - النادي العلمي وتأسيس الوعي السياسي / الوطني
	٧ - المجتمع .. الثقافة .. الدولة :
٣١٥	( رجال العشرينيات والثقافة والمجتمع )
٣١٧	٨ - افكار «صدى الجمهور»: الثقافة والمجتمع
٣١٨	٩ - الثقافة والتجمعات القومية
٣١٩	١٠ - نادي الجزيرة ونشاطات أخرى في الثلاثينات
٣٢١	١١ - مكانة النتاجات الثقافية ودورها : مجلة « المجلة » ومجلة « الجزيرة »
٣٢٣	١٢ - تكوين الثقافة النسوية
٣٢٤	١٣- الابداعات الثقافية : الآداب والفنون
٣٢٥	١٤ - خصوصية الحركة الأدبية

الصفحة	الموضوع
٣٢٩	١٥ - الثقافة والتحولات الاجتماعية والادوار السياسية
٣٣١	استنتاجات تاريخية
٣٣٦	الاحالات والملاحظات
٣٤١	الخاتمة
٣٤٨	الملاحق
٣٥٥	قائمة المصادر والمراجع
٣٥٧	الوثائق غير المنشورة
٣٦١ - ٥٥٨	المصادر القديمة
٣٦٤ - ٣٦١	المصادر الحديثة
٣٦٧ - ٣٦٥	المراجع الحديثة
٣٦٨	الرسائل الجامعية
٣٧٠ - ٣٦٩	البحوث والدراسات
٣٧١ - ٣٧٠	المجلات والصحف
٣٧٢	الادلة والتقويم
٣٧٥ - ٣٧٣	المصادر والمراجع الاجنبية
٤٢٧ - ٣٧٧	الفهارس
٤٠٧ - ٣٧٩	فهرست الاعلام
٤٢١ - ٤٠٨	فهرست الاماكن
٤٢٧ - ٤٢١	فهرست الشعوب والمجتمعات والقبائل والاسر والسلالات
٤٣٤ - ٤٢٨	فهرست المصطلحات



## Abbreviations

<b>DUR.I:</b>	S.K.AL-Jamil,	A Critical Edition of al-Durr al-Maknun fi al-Ma'athir al- Madiya min al-Qurun, vol.II (Text).
<b>DUR.II:</b>		A Critical Edition of al Durr al-maknun fi al- Ma'athir al-Madiya min al-Qurun, vol.III, (Apparatus Criticus).
<b>E.I: 1.</b>		The Encyclopeadia of Islam, Ist ed
<b>E.I: 2.</b>		The Encyclopeadia of Islam, 2nd ed
<b>JAO.S:</b>		Journal of American Oriental Society.
<b>MUN:</b>	M.Amin al-khatib al-Umari,	Manhal al-Auliya'wa Mashrab al-asfiya'min Sadat al-Mawsil al-Hadba. 2vols., Mosul, 1967.
<b>MUN:</b>	Yasin. al-Khatib al-Umari,	Munyat al-Udaba'fi Tarikh al-Mawsil al-Hadba, 'Mosul,1955
<b>RAW:</b>	Isam al-Din Uthman al-Umari	al-Rawd al-Nadir fi Tarjumat Udaba' al- Asr,'2 vols., Baghdad,1975.
<b>SHAM:</b>	Muhammad Ibn Mustafa al-Ghulami	Shammamat al-Anbar wa al-Zahr al-Mu'anbar, Baghdad, 1977.
<b>ZUB:</b>	Yasin al-Khatib al-Umari	Zubdat al-Athar al-Jaliyya fi al-Hawadith al-Ardiyya Najaf, 1974





## المقدمة

يعتبر التاريخ العثماني للأقاليم والولايات العربية في فصوله وعناصره وحقوقه وجوانبه ومصادره من التواريخ المهمة والغنية ذات العلاقة بتكويناتنا السياسية والاجتماعية المعاصرة في القرن العشرين ، لا سيما وان أغلب تلك الاقاليم والولايات قد ارتبطت بالعثمانيين ارتباطاً وثيقاً على مدى زمني طويل يتجاوز اربعة قرون . وعليه ، فلا يمكننا البتة ، دراسة أوضاعنا العربية المعاصرة في مختلف تراكيبها وجزئياتها دون الامام بتواريخنا الحديثة ، ومعرفة جوانبها ، وفهم انساقها ومزاياها على وجه من الامانة والدقة وروح العلم .

وليست مهمة المؤرخ الجاد في دراسة تواريخ الولايات العربية ابان العهد العثماني ، يسيرة هينة ، بل أنها - حقاً - مهمة في غاية الصعوبة والتعقيد . . يقع المؤرخ فيها تحت وطأة زحمة الاختيارات والمواقف ، فضلاً عن اعباء صعبة ، ومهام معقدة ، وصفحات متباينة ، ومصادر غريبة ومتنوعة . . يتوجب السيطرة عليها من أجل تقديم تحليلات رصينة ونتائج فاعلة نحن في أمس الحاجة اليها في أيامنا هذه التي تقترب من نهاية قرن حافل بالتناقضات والتجارب التاريخية الجديدة والقطائع المعرفية الاصلية وتحقيق الاهداف السامية للوقوف بوجه ما سيخبأه المستقبل المنظور والبعيد في كل مرافق الحياة .

ان أبرز ما يميّز تاريخ ولاياتنا واقاليمنا العربية ، حيوية وقوة ونضوجاً ، تلك التطورات وبعض « البدائل » التي اصابته البنى الاجتماعية - العربية ابان القرن الثامن عشر ، ثم الحركة النهضوية العربية في القرن التاسع عشر . لقد تميّز التاريخ العربي في تكويناته الحديثة بمفارقات غريبة ، وتطورات خطيرة ، ومواصفات مؤثرة ، وحيوات بارزة . . كما انه غدا خلال القرنين المذكورين تاريخاً ذو طبيعة تراكمية غنية بالاحداث السياسية الجسام ، والشخصيات التاريخية العظام ، وتنوع في العلاقات الاقتصادية ، وتبلور واضح في الحركات الديموغرافية ، وركام من التغيرات الاجتماعية . . وشعاع بعض البيئات أدبياً وثقافياً ، ثم ضعف للنظام التاريخي القديم بانبعثت الاصلاحات والتجديدات .

لقد كانت الولايات العربية المهمة (= الدواخل ) مسرحاً واسعاً وعريضاً لتلك

التطورات والتغييرات وبخاصة بعد انسحاب الدور السياسي للسلطة المركزية / العثمانية باعتماد الدولة على الإدارات اللامركزية والسلالات المحلية والعناصر المملوكية الاوليغاربية / العسكرية على امتداد القرن الثامن عشر . . ولم يرجع نظام الادارات المركزية الى العمل في النصف الأول من القرن التاسع عشر الا من خلال حركة الاصلاحات العثمانية ومن ثم مشروع التنظيمات الشهير بقوانينه العديدة .

لقد كان اختياري لولاية الموصل العثمانية اساساً لي في التطبيق والمقارنة من خلال بعض «الدراسات العميقة» وضمن الاطار المنهجي الذي وضحت ابعاده اعلاه . تعتبر ولاية الموصل احدي ابرز الاقاليم والمدن المهمة في تاريخ تطور الدولة العثمانية ابان القرون المتأخرة ، نظراً لما تتمتع به استراتيجيتها في الجغرافية الاقليمية / العثمانية وفي اللوجستية الحربية / العراقية فضلاً عن كونها احدي امهات المدن العربية العريقة والتي كان لها شأن كبير في العصور العربية / الاسلامية : اذ كانت عاصمة لعدّة من الدول القوية الباهرة ، ومركزاً جغرافياً لمنطقة الشرق الاوسط كقاعدة لبلاد الجزيرة الفراتية قبل ان تغدو رأساً حقيقياً لكيان العراق الحديث على يد السلطان سليمان القانوني سنة ١٥٣٤ م . وهكذا بقيت بكل ثقلها وفاعليتها - كما سنرى - حتى يومنا هذا .

يضمّ هذا الكتاب عدّة مواضيع متنوعة ودراسات تاريخية وفكرية كنت قد نشرتها بشكل منفصل في أكثر من مكان وتمتّع اغلبها اثر تقييمها العلمي بدرجة الاصاله والابتكار . . وهي تتصلّ اتصالاً وثيقاً بمشروع «تكوين العرب الحديث ١٥١٦ - ١٩١٦م» الذي بدأته منذ سنوات عندما كنت أعمل استاذاً زائراً في جامعة كيل بألمانيا الغربية سابقاً ، مستفيداً من جملة المصادر القديمة والحديثة التي اوضحت تفاصيل ذلك «الدور» الاستراتيجي الذي مارسه الاقاليم العراقية في حياة الامبراطورية العثمانية ضمن حلقة الصراع العراقي - الإيراني . . لا سيّما وان ولاية الموصل كانت اول إقليم عربي يدخل المجال العثماني ، وكان هو نفسه آخر اقليم عربي يخرج عن نطاق العثمانيين اثر سقوط مدينة الموصل يوم ١٩١٨/١١/٨ بيد الانكليز الذين احتلوا العراق على إمتداد الحرب العالمية الأولى . لقد دخل الجيش البريطاني مدينة الموصل بعد اعلان هدنة «مدروس» بساعات ، فنتج عن ذلك في تاريخ العراق المعاصر ، مشكلة سياسية معقدة بين العراق وتركيا وبريطانيا دعيت بـ «مشكلة

الموصل» والتي انتهت لصالح عروبة الموصل وعراقيتها سنة ١٩٢٦ م .

عاجلت «دراسات» هذا الكتاب ، حالة التطور السياسي للموصل في العهد العثماني وبخاصة في عهد الاسرة الجليلية ١٧٢٦ - ١٨٣٤ م ، ثم التعمق في الحياة الاقتصادية والاجتماعية والثقافية وبروز النزعات الاصلاحية والتجديدية والنهضوية وتأثيرات أوروبا ، إذ انها كانت محطة فعّالة في الاستراتيجية الدولية تصل الشرق بالغرب قبل فتح قناة السويس عام ١٨٦٩ م . وهذا ما أوضحته بشكل كبير دراسات وبحوث اكااديمية رصينة في العراق وتونس وبريطانيا وفرنسا وأمريكا .

هناك أيضاً : دراسة حالة التحوّلات من حياة اللامركزية الاقليمية نحو اوضاع مركزية الإدارة العثمانية المباشرة التي جرت على عهد السلطان محمود الثاني ١٨٠٨ - ١٨٣٩ م ، ثم تأثير كل من القوانين الإصلاحية العثمانية في التطورات الادارية والاقتصادية ، وعوامل المداخلات الاوربية في التطورات الثقافية والنهضوية . . وكيف وجدت الظروف الملائمة لبروز النزعة القومية في الموصل بعد ذلك ، ومساهمات أبرز رجالات الموصل في الحركة القومية وادوارهم المدنية والعسكرية في القضية العربية للفترة ١٩٠٨ - ١٩١٨ م ، ونشاطات بعض ضباطها اللامعين في عمليات الثورة العربية الكبرى عام ١٩١٦ . . اولئك الرجال الذين عملوا بصمت وشرف وكبرياء وقد تناساهم التاريخ بين طياته !!

وأخيراً ، توقفنا عند حالة التطور الثقافي وخطاب السياسة والافكار عند الجيل الوطني بعد تأسيس الدولة العراقية عام ١٩٢١ م وعلى إمتداد عقود النصف الأول من القرن العشرين وادوار النخبة المثقفة وطنياً وقومياً وألياتهم السياسية والصحافية والثقافية رفقة ابداعاتهم الادبية قبل ان يخبو اشعاعها في العقود الاخيرة .

لقد اعتمدت فصول هذا الكتاب ودراساته على جملة من المصادر والمراجع المتنوعة وبلغات مختلفة ، مستفيداً كثيراً من عدة وثائق أساسية ، أذكر منها : رسائل عمانوئيل سانت البرت المحفوظة في ارشيفات المكتبة الوطنية بباريس ، ورسائل المستر استانهوب اسبينول المحفوظة في دائرة التسجيلات العامة بوزارة الخارجية البريطانية / لندن . . وتقارير الكولونيل تايلر وملاحظات زوجته المحفوظة في مكتبة المتحف البريطاني / لندن ، ثم الدفاتر العثمانية وارشيفات ( طبوقبو سراي ) في استانبول ، ثم الارشيفات العائلية

والاوراق الخاصة لعدة من الاسر والشخصيات الموصلية العريقة .

أما المخطوطات ، فقد اعتمدت اعتماداً اساسياً على معلوماتها الحية والموسعة ، وبخاصة مخطوطات المؤرخ الموصلية الشهير ياسين أفندي الخطيب العمري وأبرزها حولياته الشهيرة الموسومة بـ «الدر المكنون في المآثر الماضية من القرون» . لقد كتب هذا المؤرخ أكثر من كتاب كبير تحت هذا «العنوان» ، وقد استطعت ان أعثر على كتابين مختلفين له بنفس الاسم وكان ثانيهما محرراً بعد الاول بثمانى سنوات . واكتشفت بأن الكتاب الثاني يحتوي على معلومات تاريخية ثرة وهي غيرمكتشفة ولا معروفة الى حدّ يومنا هذا ، وان هذا « الكتاب » لم يستخدمه اي مؤرخ او محقق حتى الآن ، ناهيك عن الأهمية البارزة التي يتمتع بها الكتاب الأول في تاريخ العرب الحديث . وقد قمت بتحقيق الكتابين ( بنسخهما العديدة المنتشرة في مكتبات اوربا ) في ابرازة واحدة بثلاث مجلّدات في جامعة سانت اندروس العريقة ببريطانيا سنة ١٩٨٣ . فضلاً عن استخداماتي لمخطوطات اخرى ومذكرات رسمية بالعربية والتركية . . ولا يفوتني ذكر مدى استفادتي من كتابات الرحالة الاجانب ومعلوماتهم وتوصيفاتهم ، امثال : اوليفيه وايفز وكريستيان نيبور وجاكسون وجسني وجوستن بيركنس . . وبخاصة مذكرات دومينيكو لانزا المعربة عن الايطالية كما قدم الرحالة اوتيه معلومات غاية في الأهمية والندرة . . . وغيرهم .

لقد خدمتني ايضاً جملة من المصادر التاريخية والادبيات المحلية العراقية والتركية العثمانية ، وعلى الأخص تلك الكتب التاريخية التي تركها بعض المؤرخين والادباء المواصلة الذين عاشوا في العهد الجليلي وعهد الادارة العثمانية المباشرة ، أي في القرنين الثامن عشر والتاسع عشر ، اذكر منهم : محمد امين الخطيب العمري وعثمان عصام الدين الدفترى العمري ومحمد بن مصطفى الغلامي فضلاً عن المؤرخين البغداديين ، أمثال : نظمي زاده ورسول حاوى الكركوكلي وعبدالرحمن السويدي وغيرهم .

أما في القرن العشرين ، فقد تناول العديد من المؤرخين والعلماء المحققين موضوع تاريخ الموصل في حياتها العثمانية والعراقية المعاصرة ، واسهموا بشكل جاد في اغناء الجوانب السياسية والادارية ، ولما تزل الحاجة ضرورية وملحة لدراسة الجوانب الاقتصادية والاجتماعية والفكرية لولاية الموصل وغيرها من الولايات والاقاليم العربية إبان الفترات

العثمانية . لقد استفدت حقاً من تحقيقات ومعلومات وترجمات : د . داود الجليبي ، ود . مصطفى جواد ، والاب انستاس ماري الكرملي ، ود . سليم النعيمي ، والأب ( المطران ) د . روفائيل بيداويد ، والاستاذ جعفر خياط وغيرهم .

أما المؤرخون ( من الجيل الماضي ) ، فلا يمكننا ان ننسى كتب : القس ( المطران ) سليمان صايغ ، وستيفن هيمسلي لونكريك ، وصديق الدمولوجي ، واحمد الصوفي ، وعباس العزاوي ، وسعيد الديوه جي ، ويعقوب سركيس ، وعبدالعزیز نوار وغيرهم . اما المؤرخون الاكاديميون الذين ظهروا في كل من العراق والغرب منذ السبعينيات ، واهتموا وكتبوا في تاريخ ولاية الموصل العثمانية ، فهم : البروفيسور روبرت اولسن ، وعماد عبدالسلام رؤوف ، وبرسي كيمب ، وسيار الجميل ، ورفعت ابو الحاج ، وابراهيم خليل احمد ، ودينا خوري ، وغيرهم . .

ثمة ملاحظات منهجية في قراءة بعض فصول هذا الكتاب ونصومه . . أود تسجيلها امام القارئ الكريم قبل ان اختتم هذه « المقدمة » :

١ - لقد اخترت عنوان الكتاب بما يتفق وما كان لولاية الموصل من مواصفات وخصوصيات في تاريخ العرب الحديث : اللوجستية العراقية تجاه امتدادات ايران خلال القرن الثامن عشر التي ادارها الزعماء العثمانيون في العراق ، والنهضوية الاصلاحية - العثمانية وآثارها في هذه الولاية ابان القرن التاسع عشر ، وحركة القومية العربية وادوار رجالات الموصل فيها عند بدايات القرن العشرين التي اضطلع بها الافنديه المثقفون . . مؤملاً ان تكون فصول هذا الكتاب قد غطت بشكل جاد ، مضامين تلك « الموضوعات الحيوية . . وخصوصاً عن الدور النهضوي العربي الذي اضطلعت به مدينة الموصل (أم الربيعين) .

٢ - ان كلاً من الفصل الاول « المدخل التاريخي » والفصل الثالث في هذا الكتاب ، كانا من ضمن اعمال المؤتمر العالمي الثاني للدراسات العثمانية الذي انعقد في تونس للفترة ١٥ - ٢١ / مارس ١٩٨٦ من قبل مركز سيرمدى (CEROMDI) ولجنة اكوس\* (A.C.O.S)

\* انظر : سيار الجميل « الحياة الاقتصادية والاجتماعية لولاية الموصل في العهد الجليلي » في ملف المؤتمر : الحياة الاجتماعية في الولايات العربية اثناء الحكم العثماني ، الجزء ان ١/٢ ، تحرير الاستاذ عبدالجليل التميمي ، زغوان / تونس ١٩٨٨ .

أما الفصول الأخرى ، فقد نشر بعضها في «موسوعة الموصل الحضارية» التي قامت جامعة الموصل بإصدارها عام ١٩٩٢ .

٣ - وعليّ ان أنبه ايضاً الى ان كل فصل من فصول الكتاب ، له ملاحظاته وهوامشه المستقلة عن غيره . كما لا بد ان اشير الى أنني قد استخدمت في كل من « الفصل الاول » و « الفصل الثالث » المختصرات بالاحرف اللاتينية لبعض المصادر العربية . . تلك « المصادر » التي ورد ذكرها في بقية فصول الكتاب بتسميتها دون مختصرات ، وعليه وجب التنويه .

وأخيراً لا بد لي ان أقول بأن هذا الكتاب ما هو الا حصيلة جهود علمية وفكرية ومنهجية من القراءات والبحث والتحقيقات . . متمنياً أن يشكل خطوة متقدمة في فهم تاريخنا العربي الحديث ، ومنطلقاً للمزيد من « النماذج الاقليمية » الاخرى دراسات واعمال تسعى لإثراء حياتنا المعرفية العربية المعاصرة . . وتقدم للأجيال القادمة من بعدنا ما تنتظره . . وصولاً لتحقيق اهدافنا السامية .

وقبل ان أحتتم هذه « المقدمة » المختصرة ، لا بد لي ان أتقدم بالشكر والثناء الى كل من قدّم العون والرأي والقراءة والتقييم في العديد من المكتبات ودوائر الارشيفات في خارج العراق ، واطح بالذكر قسم المخطوطات الشرقية في مكتبة المتحف البريطاني بلندن والمكتبة الوطنية في فيينا بالنمسا والمكتبة الوطنية في باريس ومكتبة بيبلوتك في برلين . كلمة ثناء ازجيتها لمكتب ياقوت للطباعة نظير الاتعاب في طباعة بعض بحوث « الكتاب » . . وأسجل في نهاية المطاف تقديري واعتزازي لما بذلته زوجتي العزيزة من أتعاب واهتمامها بالموضوع وانا أكتب فصول وبحوث هذا « الكتاب » في ظروف صعبة للغاية خلال عامي ١٩٩٠ و ١٩٩١ .

## المؤلف

سيّار كوكب علي الجميل

استاذ التاريخ الحديث

جامعة آل البيت / الأردن

١٩٩٨/٤/٢٨

## **مدخل معرفي :**

**معنى الزعامات والأفندية**





## ١ - الزعامة العثمانية: الباشوية

لعل أبرز ما يميّز الدولة العثمانية أنها دولة سلطانية يمتلئ تاريخها الحافل بالزعامات المتنوعة ، كونها دولة أجهزة اقطاعية من خلال القوانين التي سنّت على امتداد عهودها الطويلة . . وأن الذين وقفوا على رأس تلك «الأجهزة» هم زعماء استطاعوا أن يحصلوا على مرتبة الباشوية (= البيكلربيكية) (أي : رئيس البيكات) ، وكانت لهم ممارساتهم وصلاحياتهم التي مارسوها على رأس السلطات التي مُنحت لهم ، ولكن ضمن أشكال مختلفة جداً سواء كانت في مركز العاصمة العثمانية ، أم في مراكز الأقاليم الواسعة (= الايالات/الولايات) . وهي أشكال من السلطات الادارية والعسكرية والاقتصادية التي تدّثر بها أولئك الزعماء البيروقراطيون على نحو تقليدي ، وبمضامين متنوعة من النفوذ المركزي أو الإقليمي أو المحلي .

ان الزعامات العثمانية قد منحت بالدرجة الأساس لمن يُقدّم للدولة خدمات متميِّزة في الحرب والقوة العسكرية ، ويتمتع بشخصية قوية وبطولية كمحارب عنيف لا يعرف غير الاخلاص التام لمولاه السلطان ودولته العثمانية . وأن ما يميز الزعامات العثمانية ، ليس محتوى مهمتها من الناحية الشرعية والقانونية والعقائدية الدينية ، بقدر الطريقة والاسلوب والخطة التي تنفذ بها تلك المهمة . وعليه ، فإن مشروع الزعامات العثمانية الذي يسلكه البيكات والباشوات ينبغي أن يفهم باعتباره نمطاً من السلطة المملوكية - العثمانية ، باعتبارهم بماليك للسلطان الأعظم (= الباديشاه والخاقان الأكبر)<sup>(١)</sup> .

وعلى الرغم من بقاء واستمرارية العمل بهذا النمط التقليدي لدى الزعماء العثمانيين الذين جسّدوا مهامهم الأساسية في القرون : الخامس عشر والسادس عشر والسابع عشر ، إلا أن ذلك «النمط» من الزعامات العثمانية قد أخذ له مساراً تاريخياً من نوع آخر في القرن الثامن عشر ليس في الثوابت والمرتكزات التي عرفها العثمانيون على امتداد حياة دولتهم ، بل غدت الزعامات الإقليمية والمحلية العثمانية قادرة على أن تجسّد لنفسها أنظمة ادارية شبه سلطوية واقطاعية شبه سياسية في أكثر من اقليم عثمانى وبيئة محلية ، وخصوصاً بعد امتلاكها قدرأ معيناً من الشرعية الاقليمية والمحلية ، نتيجة انحسار السلطة المركزية العثمانية اثر الانهيار العسكري والاقتصادي والسياسي الذي

أصاب الدولة بعد خسرتها الحرب أمام قوى التحالف الأوروبية اثر فشل الحصار العثماني لـ فينا عاصمة الهابسبورك النمساوية عام ١٦٨٣م (٢) .

هذا الجانب من مفهوم الزعامة العثمانية الذي أشدّد عليه في كتابتي للتاريخ العثماني ضمن مشروع «تكوين العرب الحديث» سواء في النظرية أو تطبيقاتها على النماذج التاريخية التي تدارستها في بعض كتبي وبحوثي (٣) ، سيكون موضع دراسة تفصيلية لواحد من أبرز الزعامات العثمانية الاقليمية والمحلية لولاية الموصل التي كانت لها مكانتها الاستراتيجية القوية لدى العثمانيين في السلطة المركزية بالعاصمة ، نظراً لما تمتعت به من المواصفات المتنوعة . . مما أتاح لها - ولغيرها من الولايات العربية الاخرى المهمة - أن تحظى بنوع خاص من الزعامة الأسرورية - الأوليغارية ، وتحوّلها الى زعامة اقليمية - مدنية/اقليمية (٤) ، مع كل الوضوح التاريخي المرغوب فيه ، يتم في الأعم الأغلب إهماله عربياً - مع الاسف - في الاستعمال السياسي الحالي ، والممارسة السلطوية المعاصرة!

من طرف آخر ، سيوفّر النموذج من الزعامة العثمانية الذي سنتدارسه (عن البعض من الباشوات الجليليين بالموصل) لنا ، فرصة ثمينة لفرز ما يمكن تصنيفه ضمن الكاريزما الريادية الداخلية وفي عصر عثماني خبت فيه الكاريزما الريادية العثمانية السلطانية العليا . ان زعيماً محلياً برز في مكان ما على الأرض العربية ، أو في ولاية واقليم معين من الاقاليم العربية . . كان قد صنع له ريادة من نوع ما نتيجة عوامل شتى ساعدته • مثلاً - في حفظ ذلك الاقليم (= الولاية) وبالتالي المنطقة من تداعيات غزوات مدمر ، أو اثار حصار عسكري رهيب ، واكتسب من خلال دفاعه وحره ضد الغزاة الطامعين . . وقد حفظ واقعه وتاريخه ، شعبيته والتزاماته ، مرونته وحكمته لقب الزعامة البطولية ليس لدى اسرته أو جماعته أو رؤسائه حسب ، بل لدى ما عكسه من نتائج وأثار ومأثورات في التاريخ (٥) . . وبذلك يكون قد وفرّ شرطاً ايجابياً للمعاصرين له أو اللاحقين به .

وعليه ، فإن الزعامة - هنا- تكون قد وصلت الى اقوى مداها شعبية مؤثرة عندمن عاصرها ، ومأثرة تاريخية عند من أتى بعدها ، لأن الصورة البطولية والريادية لتلك الزعامة

ستبقى تشغل الأفكار والعواطف والوجدان والذاكرة عهداً طويلاً يذكرها الناس ويتشبهوا بها ، ويمثلوا تجربتها وصنيعها . . وعليه ، أيضاً ، فمن المؤكد أن يظهر زعيم ريادي معين في اسرة حاكمة معينة ، أو زعيمين رياديين اثنين في اقليم وبلاد معينة . . ويبقى الآخرون مجرد زعماء عاديين لا يمتلكون غير التبعية والتقاليد التي لا يرى الناس أي تأثير أو صورة اعجاب . . ودون أن يكون لها أي ارتفاع الى مثال النموذج من الزعامة الكاريزمية التي لا يمكن الوصول إليها بسهولة أبداً فضلاً عن كونها لا تقتزن البتة بمظاهر الحماس ومشاهد الانفعال والبطولة والسحر والرمزية المفرطة .

ولكن؟

ثمة سؤال من نوع آخر يفرض نفسه علينا نحن البعض من المؤرخين العرب الذين امتهنوا العمل بالمصادر والوثائق والتسجيلات القديمة . . حول ما يمكن استحصاله من المعلومات عن طبيعة الزعامة العثمانية - الباشوية في وجهها الآخر الذي أنتج آثاراً غير محمودة ولا مستساغة في تاريخنا نظراً للممارسات السياسية والأدارية القمعية والاضطهادات وقوى الطغيان التي فرضتها تلك الزعامات على المجتمع وسببت جملة من الكبت والكرهية والظلم والقسوة ، وانتجت في ذلك المجتمع تشرداً وتشتتاً وخمولاً وهجرة إن لم تصل درجاتها الى الاعدامات والتسلط والارهاب!؟

يمكننا أن نجد ذلك كله في الزعامة العثمانية الباشوية التي ورثت لمن أتى من بعدها من الزعامات على امتداد أجيال عدة جملة من رواسبها وبقاياها ، ذلك أن مسألة تقييم الزعامة العثمانية الباشوية صعبة وحساسة للغاية نظراً للعلاقة السلطوية شديدة التباين التي كانت تربط تلك الزعامة بالمركزية السلطوية العليا من طرف والقواعد التي تتشكل منها الهيئات الاجتماعية من طرف آخر! ولكن بما أن تلك العلاقة تمثلها الروح الاقطاعية والبيروقراطية الشديدة والنزعة المملوكية والتقاليد العسكرية . . فلا بد لنا أن نتوقع طبيعة ما تمتلكه تلك الزعامة من النقائص حتى وان وصلت الى مرتبة الريادة الكاريزمية . . وربما نجد في اصناف تلك الزعامة الباشوية العثمانية وأنماطها في القرن الثامن عشر درجات متباينة في تاريخ الممارسات بإعتبارها زعامات أكثر استقراراً في المحليات والأقاليم وأوسع اندماجاً مع الناس والأهالي سواء كانت اسرورية - اقتصادية ، ام اوليغارية - عسكرية ، ام مملوكية - سياسية ، ام جماعات اثنية . . الخ استطاعت جميعها أن تتركس

زعاماتها الباشوية من خلال غيبة الوعي السياسي ، واستغلال المشروع التاريخية ،  
والتبعية للتقاليد السكونية!

ان السلطة الباشوية العثمانية ، هي إذن : سلطة اقطاعية تكتسب مشروعيتها  
السياسية من خلال الأساليب الأوليغارية الادارية العسكرية . . لتحصل لها على قوة  
وأموال ومصالح ونفوذ ، فتفرض الاستقرار على الاحوال ، وتمارس التعسف من أجل كل  
هذا وذاك ، ولم يسمحوا أبداً بحدوث أية خروقات وقلقل وانقسامات . . وكثيراً ما  
حفلت الأقاليم والولايات والمدن العربية والعثمانية بذلك ، فكانت السلطة المركزية في  
العاصمة تحدث تنقلات موسّعة لمن تعتمد عليهم من الزعماء الباشوات في فرض  
سيطرته على الموقف كيلا تحدث أية اتساعات للانتفاضات والثورات سواء كانت في  
المدن أم الارياف أم البوادي!

## ٢ - الأفندية العثمانيون : المثقفون

الافندية (جمع أفندي) : مصطلح عثماني استخدم كثيراً في قسّمات عدة ومعينة  
من دواخل مجتمعنا العربي ، وخصوصاً في العراق وبلاد الشام ومصر وهي المواطن  
العربية التي تأثرت كثيراً بالثقافة العثمانية ، وكانت ولم تزال تحمل روايتها وبقاياها حتى  
يومنا هذا بعدمضى عشرات السنين على فك الارتباط منها . . وخصوصاً بعد أن وضعت  
الحرب العالمية الأولى أوزارها ، وظهرت خرائط دولية وسياسية جديدة في القرن  
العشرين . . ولكن المدن العربية البارزة في اقليمين الهلال الخصيب ووادي النيل . . لم  
تزل تحمل في خباياها وبنبويات مجتمعاتها المتنوعة موروثاً عثمانياً يتشكّل في القيم  
والعادات والتقاليد وثقافة الأعيان وبقايا الموظفين والضباط الاقدمين والاسر العريقة  
فضلاً عن جملة مرادفات وتعابير في اللغات العامية المحكية . . وفي الاسواق وعند الاسر  
التجارية الكبيرة ، وبقايا بيوتات الاسر المحلية الحاكمة في أكثر من اقليم ومدينة . . كما  
ويصل الامر الى الثقافة الشعبية والفولكلورية الدنياوما تحفل به من الامثال والأزجال  
والحكاي والميرابيليا . . وعند شرائح البنى والقوى الاجتماعية الفاعلة المنتجة . . وعلى  
الرغم من جملة التغيرات والتحويلات التي حدثت في المجتمع العربي الكبير على امتداد  
القرن العشرين ، إلا أن معظم جنبات هذا «المجتمع» لم يزل غارقاً في التناقضات بين ما

كان قد ألفه عن آبائه وأجداده وبين ما يصدمه اليوم من تجارب ومصادفات في اطار الحياة الجديدة .

### الأفندية / مصطلحاً ومضموناً :

افندي : مصطلح يلقب به من يجيد القراءة والكتابة ، ويعني : السيد ، الاستاذ ، الجليبي ، القاريء . ويقول ارهان فؤاد كوبرلو في دائرة المعارف الاسلامية (الطبعة التركية) وهو يعرف هذا المصطلح بقوله : « باللغة الرومية (اليونانية) aqevtns واليونانية القديمة avnévtns دخلت الى التركية من الرومية البيزنطية الى التركية » . وقد استخدمت في الاناضول بشكل ينسجم كلياً مع اساسها الرومي كما ورد ذلك في كتابات ابن بطوطة الذي كتب عن الاناضول في القرنين الثالث عشر والرابع عشر الميلاديين . وقد أطلقها على أخي أمير قسطنطيني لقب افندي (ابن بطوطة ، ترجمة شريف باشا ، ١ : ٣٥٣) ، كما كانت ملكة خاتون بنت مولانا تسمى : افندي بولو أي (بنت الأفندي)<sup>(٦)</sup>

واستخدم السلطان محمد الثاني (الفاتح) لنفسه لقب «افندي» في فرمانه المشهور الذي قدّمه لأهالي غلطة<sup>(٧)</sup> . وعلى الرغم من أن مصطلح «أفندي» قد استخدم في عهد السلاجقة ، إلا أنه استخدم في القرن الخامس عشر خلال العهد العثماني كلقب لقب به من تلقى تحصيلاً علمياً ، وشيئاً فشيئاً حلّ المصطلح «افندي» محل كلمة (جليبي) . وقد اعتيد تسمية بعض رجالات الدولة بلقب «افندي» (مثلاً : اطلق على قاضي استانبول : افندي استانبول ، ورئيس الكتاب (رئيس افندي = الرئيس الافندي) .

وبعد منتصف القرن التاسع عشر ، استخدم هذا اللقب بشكل واسع ، إذ بدأت الدولة بتسمية ابناء السلاطين بـ «أفندي» بشكل رسمي ، كما استخدم في هذا العهد أيضاً مصطلح مشتق عن الأصل ، هو «افنديز» (= افنديا) للسلاطين . كما استخدم هذا الشكل بين العامة للنبي الكريم ﷺ أيضاً (= افندينا النبي) . . وفي هذا العهد ، يشاهد أيضاً لقب «قادين افندي» (= الافندي السيدة) لزوجات السلاطين ، كما استخدم في هذا العهد أيضاً «بك افندي» (= الافندي السيد) و «خانم أفندي» = الافندي الست» . . وأيضاً واطلق هذا اللقب على شيوخ الاسلام أيضاً (= مفتو الدولة) كما أطلق على كبار رجال الدين المسيحيين ، كما سمي الضباط الكبار في الجيش العثماني بـ «افندي» أيضاً وبشكل رسمي .

وبعد عهد التنظيمات ، أصبح لقب «افندي» يخصّص للذين يعرفون القراءة والكتابة وكذلك لطلبة المدارس . ولهذا فإن الضباط الـ «الاتلي» من هم برتبة عسكرية دنيا ووسطى وعليا ، والذين ما كانوا يعرفون القراءة والكتابة يطلق عليهم اسم «أغا» . ومنذ أواسط القرن التاسع عشر وحتى سقوط الدولة العثمانية ، اتخذ مصطلح «افندي» له مدلولات ومعاني جديدة ، إذ أخذ يطلق على الرجال المثقفين بثقافة عليا سواء كانت دينية أم مدنية . . وعرف «الافندي» بين العامة وصفاً لأولئك الذين كانوا قد تلقوا تحصيلاً دراسياً عالياً . . كما تسمى بهذا اللقب أيضاً من باب المديح ذلك الرجل الخلق والنقيب والاصيل والجلبي والشيخ بغض النظر عن تحصيله الدراسي ، واستخدم في مصر بشكل «أفندينا» كلقب للخديوي هناك .

ولا بد أن نذكر ، بأن لقب «افندي» قد تمّ الغاؤه رسمياً الى جانب القاب : اغا ، بك ، باشا في عهد الجمهورية التركية ، وذلك بموجب القانون المرقم (٥٢٩٠) في ٢٦ تشرين الثاني/نوفمبر ١٩٣٤<sup>(٨)</sup> ، ولكنه بقي ساري المفعول في استعمالاته الى حدّ كبير في الذاكرة الجماعية كقيمة اجتماعية مدنيّة سواء كان ذلك في المجتمع التركي أم المجتمع العربي .

اطلقت تسمية «الافندية» ابان عهد الدولة العثمانية على المجال السلاطين وافراد اسرهم من رجال ونساء . وكانت التسمية تنحصر في بداية الامر بالرجال فقط ، ثم اخذت تطلق على بعض النسوة مثل : «سلطانة افندي» . وقد تحوّلت في مصر ، لكي تطلق على خديواتها ، ولكن باسم «افندينا» . ولم تتوقف التسمية على المسلمين حسب ، بل شاعت بين المسيحيين والأرمن أيضاً ، وكذلك حملها بعض الزعماء في الدولة ، كالوزراء والموظفين الكبار . ولقد ازداد استعمال تسمية «الافندية» في القرن التاسع عشر ، لكي تطلق على اولئك الذين مثلوا النخب المثقفة في المجتمع سواء كان المثقفون من الافندية : عرباً أم أتراكاً أم أكراداً . . الذين بدأوا بارتداء الازياء الاوروبية الجديدة تاركين الازياء الشرقية القديمة المتوارثة . . ناهيك عن ان التسمية قد اطلقت على المعلمين والمدرسين الذين تولوا مهام التدريس في المدارس والمعاهد الجديدة . . بعد أن كان علماء الدين والشيخوخ المسلمين المعروفين يتمتعون بصفة «الأفندية» ، وكانت لهم مكانتهم المتميزة في المجتمع سواء كان ذلك في بيئات عربية ام تركية ام كردية . .

كان مضمون «الافندية» قد نما وتطور بشكل تدريجي من خلال اولئك الذين حملوا تلك «التسمية» التي أهلّتهم للاضطلاع بأدوار مهمّة في توعية الناس بأمر الدين على أيدي الشيوخ الافندية ، ام بأمر الدنيا على أيدي المثقفين الافندية الذين كانوا دوماً يحثّون الناس على تحسين ظروفهم الاجتماعية ومستوياتهم الثقافية . ولقد حقّق المثقفون الافندية تحولات واسعة وتطورات مهمة في حياة المجتمع ، وخصوصاً من خلال التدريسات والتربويات والترجمات والكتابات والخطابات . . التي دعت جميعها الى الإصلاحات . . وتكاثر عدد الافندية ولكن ضمن نسبة محدودة وخصوصاً في المدن العثمانية عند نهايات القرن التاسع عشر وبدايات القرن العشرين ، ليشكلوا في ولايات المشرق العربي والاناطول خصوصاً : فئة نخبوية - اجتماعية لها دورها الاساسي في الحياة العثمانية<sup>(٩)</sup> .

### الافندية العراقيون

لعل مصطلح «الافندي» و «الافندية» هو الاكثر رواجاً وشيوعاً في العراق اكثر من أي مكان آخر في أصقاع الدولة العثمانية . . وبقي استعماله شائعاً على امتداد القرن العشرين بشكل رسمي أو اجتماعي . . ولم يقتصر استخدام المصطلح على المسلمين حسب ، بل جرت تسميته أيضاً للأرمن والمسيحيين واليهود . . وغدا يرتبط ارتباطاً وثيقاً بكل ذي وظيفة مدنية في الدولة . ولعل الناس قد أكثروا من استعماله - أيضاً - ، وخصوصاً في القرن التاسع عشر لأولئك المثقفون العثمانيون الذين اخذوا يتزبون بالزي الاوربي في المدن العثمانية سواء كانوا من الترك أو العرب أو الارمن أو الاكراد وغيرهم . . اولئك الذين هجروا ملابسهم الشرقية التقليدية المتنوعة سواء كانت دينية ام قومية ، واخذوا يرتدون يوماً بعد آخر الملابس الاوروبية الجديدة ، مع تركهم للعمامة واحتفاظهم بالطربوش اثر التعليمات التي أصدرها السلطان محمود الثاني ١٨٠٧ - ١٨٣٩ ، فبرزوا امام الانظار بتحولاتهم الاجتماعية ، بما حدا بكل من الدولة والمجتمع ان تطلق عليهم تسمية «الافندية» . . ولعلّ ابرز من قلّد الاوروبيين في أزيائهم ، وجدّد التفكير في تقاليدهم هم الموظفون الاداريون والمعلمون والمدرسون في مدارسهم ودواثرهم الجديدة التي توافقت نشأتها مع صدور عدة قوانين اصلاحية في عهود التنظيمات العثمانية في القرن التاسع عشر . . ولكن بقيت التسمية القديمة لـ «الافندي» و

«الافندية» تطلق على علماء الدين والشيوخ المعروفين ، وخصوصاً أولئك الذين امتلكوا درجة اجتماعية ودينية عليا في القضاء والافتاء والعلوم الدينية العليا في المجتمع المدني الذي تولّفه بعض المدن الأساسية في الدولة العثمانية وخصوصاً في منطقة المشرق العربي (= العراق وسوريا) .

ويلحظ المؤرخ في اجتماعيات تلك المدن الزاخرة بالعلماء والمدرسين والموظفين والأدباء الكبار ان مصطلح «الافندي» و «الافندية» كان هو الغالب والاكثر في مدن معينة ، هي : الموصل وبغداد وحلب ودمشق وبيروت واربيط والسليمانية والبصرة . . إذ نلاحظ بأن المصطلح كمضمون اجتماعي عال قد دلّ دلالة تاريخية واضحة على أن «الافندية» طبقة اجتماعية تجمع عدة فئات عليا في المجتمع المدني ، نمت وتطورت تدريجياً ، وقد اضطلعت بأدوار مهمة في عملية التحولات الاجتماعية والثقافية والسياسية . . ناهيكم عن تفاعلاتها الصعبة في الاوساط الاجتماعية المتنوعة ، وكانت تعمل جاهدة على بث الوعي بين الناس بأساليب متنوعة : دينية اصلاحية ، أو أدبية ثقافية ، أو سياسية وبيروقراطية وقانونية . . وهي تهدف الى ضرورة تحسين أوضاع المجتمع الاجتماعية والاقتصادية والثقافية من خلال بناء مجتمع اصلاحي أو تجديدي . . كان العلماء الافندية يرون أن واجبهم هو الدفاع عن مبادئ المسلمين وقيمهم وتقاليدهم الراقية فضلاً عن ابقائهم للثوابت الموروثة في اطار العثمانيين مختلفين في ذلك عن شيوخ الحركات الصوفية ودوائرها المغلقة . . إذ ميّز المجتمع عصر ذاك بين «الشيخ» و «الافندي» . . في حين كان الأدباء الافندية يرون أن واجبهم هو الدفاع عن أساليب وقيم وتقاليده الموروثة الأدبي سواء أكان عربياً أم تركياً ، وذلك في الابقاء على الثوابت الموروثة في اطار العثمانيين ، مختلفين في ذلك عن شيوخ الأدبيات الصوفية وأشعارهم وأوامهم<sup>(١٠)</sup> .

وأخيراً ، فإن المصطلح قد شاع استعماله كثيراً في العراق وبولاياته الثلاث خصوصاً بغداد والموصل والبصرة . . واستمر العمل به طويلاً حتى عام ١٩٥٨م إثر انهيار العهد الملكي في العراق وتأسيس الحكم الجمهوري بعد ذلك والذي ألغى العمل بالألقاب والتسميات العثمانية القديمة وبضمنها : الباشا والبيك والأفندي !!



## احالات

- (١) راجع عن مصطلحات «البيك» و «البيكلربيك» و «الباشوية» في :  
. Islam Ansiklopedisi
- (٢) راجع تفاصيل ذلك في :  
سيّار الجميل ، العثمانيون وتكوين العرب الحديث : من أجل بحث رؤيوي  
معاصر ، ط١ ، (بيروت : مؤسسة الابحاث العربية ، ١٩٨٩) .
- (٣) من أبرزها و انظر :  
سيّار الجميل ، تكوين العرب الحديث ، ط٢ ، (عمّان : دار الشروق للطباعة والنشر ،  
١٩٩٧) ، وكتابه : بقايا و جذور : التكوين العربي الحديث ، ط١ (عمّان : الاهلية  
للنشر والتوزيع ، ١٩٩٧) .
- (٤) وانظر : سيّار الجميل ، حصار الموصل : الصراع الاقليمي و اندحار نادرشاه ، ط١  
(الموصل : بيت الموصل ، ١٩٩١) .
- (٥) راجع ما كتبه كل من : روبرت اولسن ويرسي كيمب وسيّار الجميل في كتبهم  
واطروحاتهم ودراساتهم بالانكليزية والفرنسية . . مع الإشارة الى احدث مرجع  
للمؤرخة دينا خوري ، انظر :
- Dina Risk Khoury, **State and Provincial Society in the Ottoman Empire:  
Mosul, 1540 - 1834**, (Cambridge: Cambridge University Press, 1997).
- (٦) قارن :
- CL. Huart, **Les Saints des derviches tourneurs**, (Paris: 1922), vol. II, P.  
429.
- (٧) راجع ما ذكره المؤرخ والمستشرق النمساوي فون هامر بورجشتال في :  
Von Hammer, **Historia des ottoman Empire**, vol. 2, P. 523.
- (٨) راجع التفاصيل في :

Mehmet Zeki Pakalin, **Osmanli Tarih Deyimleri ve Terimleri Sozlugu**, cilt 1, Istanbul, 1993, PP. 505 - 506.

(٩) تفاصيل ومعلومات عن الافندية الاكراد والعرب ، راجع المقالة الرصينة التي كتبها :  
عدنان المفتي ، «مدنية أربيل (العراقية - الكردية) وطبقة الافندية فيها» جريدة الحياة  
(ملف الملحق : تيارات) ، العدد (١٢٥٦٠) ، الأحد ٢٠ تموز/يوليو ١٩٩٧ .

(١٠) من المفيد جداً ، مراجعة ما كتبه على الوردى في كتابه الموسوعي عن المجتمع  
العربي سواء كتاب : دراسة في طبيعة المجتمع العراقي ، ام كتاب : لمحات اجتماعية  
في تاريخ العراق الحديث .

القسم الأول

**الزعامة الاوليغاربية العثمانية**



## الفصل الأول

### **مدخل تاريخي :**

- الاستراتيجية الاقليمية
- السيطرة العثمانية
- تطورات التاريخ



## ١ - مقدمة في استراتيجية المكان:

### المواصفات الجغرافية والسكانية

يمكننا ان نوضح بإيجاب بعض الجوانب التي امتازت بها استراتيجية الموصل ، والآثار التي عكستها على انماط الحياة الاقتصادية والاجتماعية لولاية الموصل خلال الفترة المعنية ، وفي مركزها وتوابعها التي يجمعها الاقليم الممتد في شمال العراق . وفي هذا السياق ، يمكننا فهم هذا الموضوع . . ثم فهجنا مدى تأثير هذه الجوانب الجغرافية والطبوغرافية والسكانية على الدور السياسي والاداري الذي حكم انماط تلك الحياة .

تعتبر رقعة شمال العراق ذات استراتيجية قوية عبر التاريخ الطويل في تحكّمها بتجارة العالم ، من خلال قاعدة الموصل : النافذة التي كانت تصل الشرق بالغرب ، والتي تجتمع بها المسالك البرية الأفقية التي تمتد بين الجبال الشرقية ( = زاكروس ) والبحر المتوسط . ثم المسالك النهرية العمودية التي تصل اناتوليا بالمحيط الهندي من خلال نهر دجلة ، وعبر خط : ديار بكر الموصل - بغداد - البصرة - الخليج العربي (١) .

لقد بقيت هذه النافذة مفتوحة منذ فجر التاريخ حتى فتح قناة السويس سنة ١٨٦٩ م . حين تحولت عنها القوافل التجارية ، وكاد ينعدم بتحكّمها بمسالك البرية الافقية ، فتأخرت تجارتها ، وقلت مواردها . . في حين ان سيطرتها على المسلك العمودي لن تزل قائمة حتى اليوم في تخطيطه ووقفاته برا (٢) وقد إنكفاً اثره ، وانعدم فعله نهراً .

ومن الأهمية بمكان ، ان نمهد في قراءة طبيعة البنية الطبوغرافية والاثنوغرافية للمنطقة ، قبل تحليل الابعاد التاريخية - العثمانية التي توالتت من خلالها انماط الحياة الاقتصادية والاجتماعية للموصل : الولاية وأقاليمها التابعة لها خلال العهد الجليلي ١٧٢٦ - ١٨٣٤ م . ونظراً لما لذلك من عوامل غير مباشرة اثرت في البنية الحضرية والريفية لها ، وطبيعة الحكم المحلي الذي عرفته سواء خلال الفترة التاريخية المذكورة ، او ما سبقها على وجه التخصيص .

١ - تتصف المنطقة ، كونها من البقاع النهرية النادرة التي تجري فيها ، انهار كبيرة

وصغيرة ثابتة الجريان على امتداد السنة . وتتوزعها السهول الخصبة ، او الاراضي المتموجة والاحراش<sup>(٣)</sup> . والمنطقة حلقة وصل طويلة بين براري بادية الشام وجبال كردستان العالية . ولقد تميز موقع الموصل - المدينة - كونه غرب النهر ، وليس على شرقه . فاطلته على هذا المانع المائي القاهر قد خدمها في تاريخها الجغرافي والاقتصادي أفقياً .

٢ - جمعت الموصل بين كلتا يديها استراتيجية كل من المسلكين البرين العراقيين العموديين اللذين يربطها ببغداد وجنوب العراق عبر التاريخ ، وهما :

(١) المسلك البري شرقي نهر دجلة ، الذي يسمى ( طريق شهرزور القديم )<sup>(٤)</sup> ، والذي يربط المراكز التالية : بغداد - خالص - توز - كركوك - اربيل - السلامية - نينوى - الموصل . يعد هذا الخط البري من اهم المسالك . وكانت له اهميته الكبيرة عبر امتداد التاريخ الطويل للعراق ، وامتاز بحيويته من الناحيتين الاقتصادية والعسكرية خلال القرون المتأخرة : السادس عشر والسابع عشر والثامن عشر<sup>(٥)</sup> .

(٢) المسلك البري غربي نهر دجلة ، الذي يربط بصورة مستقيمة المراكز التالية : بغداد - سامراء - قصر العاشق - تكريت - وهدة الخانوكه - الشرقاط - القيارة - حمام العليل - الموصل<sup>(٦)</sup> . وقد ازدادت اهمية هذا المسلك خلال القرنين المتأخرين ، وخصوصاً بعد بناء سكة حديد برلين - بغداد ، وبعد الاحتلال البريطاني للعراق بين ١٩١٤ - ١٩١٨ .

٣ - سيطرة الموصل على الملاحة النهرية في حوض نهر دجلة ، شمالاً حتى نقطة ديار بكر ، وجنوباً حتى تكريت ( أي حتى الحدود القديمة لولاية الموصل )<sup>(٧)</sup> ، ثم نزولاً الى بغداد . ويعتبر المسلك النهري لنهر دجلة ، شريان العراق الأزلي ، إذ كان له دوره العظيم من الناحية الاقتصادية - التجارية ، وفي خط مائي نازل أحادي الإتجاه من الموصل الى بغداد عبر العوامات (= الاكلاك ) المتكاثرة التي تتقدم مع سرعة تيار النهر وحركته<sup>(٨)</sup> . وفي هذا المجال ، استطيع ان أثبت بالإعتماد على رحلة الرحالة الإنكليزي ( جون اشرف - John Ussher - ) ، أهم نقاط ومراكز خط شريان نهر دجلة ابتداء من الموصل ونزولاً حتى نقطة بغداد كالتالي : . . . الموصل (المركز الاستراتيجي والاقتصادي المزود القوي) - حمام العليل (الينبوع المائي الكسبريتي القديم) - النمرود (اطلال العاصمة الاشورية) - سكر اسماعيل - قلعة الشرقاط العربية - مصب



نهر الزاب الأدنى في نهر دجلة والمحضوف بغابة وعواشج كثيفة - تكريت (القلعة التاريخية القديمة) - قرية الدور على شرق النهر - مصب نهر النهروان بدجلة - أسكى بغداد (المنطقة القديمة) - أطلال قصر العاشق - سامراء (عاصمة المعتصم العباسية - الكاظمية - بغداد (٩).

٤ - تعتبر الموصل خزين اقتصاديات المنطقة الشمالية من العراق عموماً ، فكثيراً ما كانت الظروف السيئة للمحاصيل الزراعية في توابع الموصل ولواحقها . . تؤثر في مركز المدينة ، وحركته التجارية و أحواله السكانية ، رغم علاقاته الاقتصادية المضطربة والمؤثرة على أطرافه من أقاليم الولاية في امتدادات الجبال الكردستانية ، وإقليم الجزيرة . ومن أهم المميزات التي امتاز بها مركز الموصل ، انه غني بتوابعه من القرى والأرياف والمستوطنات والضياح<sup>(١٠)</sup> . وعلى الأخص ، تلك المناطق السهلية التي تنحصر بين الجبال العالية والحوافي الغربية لنهر دجلة ، والتي تتوزعها السهول الخصيبة ، وأهمها : سهل اربيل وسهل الموصل . إضافة الى ان المنطقة المتموجة غنية برسائيقها ومراعيها<sup>(١١)</sup> .

٥ - تعتبر ولاية الموصل ذات كثافة سكانية في مركزها وتوابعه من القرى والمدن الصغيرة والأرياف والأديرة والحصون والنواحي والقصبات . . . وتنتشر جميعها في رقعة شرق نهر دجلة وحول المدينة . ويكاد يكون التركيز السكاني في رقعة شرق النهر هو أكبر لما هو عليه الحال في الرقعة الغربية التي تمتد منها بادية الجزيرة بين النهرين : دجلة والفرات لتتصل ببادية الشام ، اذ تعتبر هذه الرقعة الغربية المترامية الاطراف ، ذات افق مفتوح لا تتحدد بحدود ، ولا تتماشى بضوابط طبيعية مستقرة ، ما خلا منطقة جبل سنجار الذي لا يشكل مفصلاً جغرافياً عمودياً ، بل يتميز بالافقية كنتوء منفرد غير متسلسل . وهكذا ، فعدا هذه المنطقة ، ومنطقة المسلك التجاري القديم الرابط بين الموصل وحلب عبر خط : تلعفر - سنجار - دير الزور - الرقة - حلب والبحر المتوسط . فان المناطق الشاسعة من براري الباديتين ، فلما عرفت الإستيطان السكاني المأهول لتلك القبائل الرحل في رحلات مكوكية محددة او متفرقة بينها وبين براري نجد ونجود الدهناء المفتوحة . في حين كانت رقعة شمال - شرق نهر دجلة : مناطق ذات مراكز متوطنة ومأهولة بالسكان منذ آلاف السنين ، وقد اندثرت العديد من هذه المراكز خلال ظروف تاريخية عصبية ومتغايرة<sup>(١٢)</sup> .

\* \* \*

## ٢. في المجال العثماني منذ سنة ١٥١٦م:

### ١/٢ البدايات التاريخية : العوامل الاقتصادية

بعد معركة جالديران الشهيرة ٢٢ آب ( = أغسطس ) ١٥١٤ / ١ رجب ٩٢٠ هـ . التي انتصر فيها السلطان سليم الأول على الشاه اسماعيل الصفوي . غادر سليم تبريز العاصمة الصفوية شمالاً ليفتح ارمينيا وعاصمتها اريفان ، فسيطر بمعيتها على عدة قلاع استراتيجية<sup>(١٣)</sup> . ثم توجهت انظار السلطنة العثمانية نحو شمال العراق ، فحدثت مواجهات عديدة بعد حرب جالديران لإفراغ منطقة شمال العراق من النفوذ الفارسي فكان ان أرسل السلطان سليم الاول جيشاً دخل في نزاع ضد الحاميات الفارسية استقطبته اخيراً معركة ( قره غين دده ) الفاصلة جنوبي ماردين ، فحسمت هذه المعركة جميع الاضطرابات والمواقف المتأرجحة بين الطرفين لصالح الاتراك الذين سقطت اثر المعركة المذكورة بأيديهم ، جميع المدن والمعاقل والمسالك التي تؤدي الى أطراف هامة في تصريف اقتصادياتها وسيطرتها على تجارة العالم . وعلى جميع المناطق الجبلية ومنابع الانهار ، ومن تلك المدن الهامة : ماردين - ديار بكر - الموصل - حران - الرقة - ارغنى - نصيبين - اورفه - حصن سوران - كركوك - اربيل - ميافارقين - سنجار - وعموم جزيرة ابن عمر ... الخ<sup>(١٤)</sup> .

إذا عدنا الى أسباب هذه الحركات التاريخية في بداية القرن السادس عشر ، نجدها متمثلة بالتوجهات العثمانية الطموحة للسيطرة على اقليم الجزيرة في شمال العراق ، فإذا استثنينا العوامل المذهبية في إنفجار الصراع العثماني - الصفوي - كما هو معروف عند جميع الذين ارخوا في أسبابه - . نجد ان تلك التوجهات العثمانية قد أثارت مطامح السلطنة في استانبول الى مكانه إقليم الجزيرة الجغرافية ، الاستراتيجية التي تتمتع بها عاصمته ( الموصل ) . . اضافة الى مواقع منافذه الحية ، ومدنه التجارية<sup>(١٥)</sup> . . في فترة شهدت الامبراطورية العثمانية عدة تجديدات في البيروقراطية والأعمال والحرف التقنية السائدة فيها آنذاك ، وتطورها بالشكل الذي جعلها تكثر من مطالبيها في البحث عن مناطق نفوذ جديدة في الشرق ، كما كان عليه الحال في اوربا الشرقية<sup>(١٦)</sup> وعليه ، فقد رصدت مواضع كل من الموصل وديار بكر وحدودهما

ومسالكهما . . ثم امتدادات ذلك الخط العمودي الاستراتيجي الذي يرتبط بمسلك :  
الموصل - بغداد - البصرة .

أما النتائج التاريخية ، فقد أفرزت الأحداث الموضحة أعلاه نتائج هامة بما يخص العراق ، إذ أثرت ، فقد أثرت في مسيرة أحداثه اللاحقة ، وخصوصاً عندما أصبحت الموصل ضمن المكتسبات العثمانية على عهد السلطان سليم الاول . وتعتبر اول مدينة عربية تدخل بمقاطعاتها جميعاً الطوق العثماني ، ولقد جاءت السيطرة المباشرة على شمال العراق ، في خط يمتد محوره الجغرافي على النحو التالي : خوي - كركوك - اربيل - الموصل - سنجار . . اضافة الى ما يعلو هذا الامتداد ، او يتدانى عنه . فلقد تداعت منطقة بادية الجزيرة على خط يمتد بين : سنجار - عنه - وأطراف نهر الفرات وحوافيه الصاعدة حتى الرقة . أما ما يعلو المحور الاول ، فلقد كانت جبال كردستان المنيعه . وتعتبر المناطق النهرية ، ومناطق المحور الجغرافي الاول المستحوذ عليه من المناطق المكتسبة - حسب تقسيمات المؤرخ دونالد بيتجر - (Donald E. Pitcher) .

أما المناطق الجبلية والموحشة من كردستان العراق ومنطقة البوادي المعشوشبة ، فتعتبران من المناطق التابعة<sup>(١٧)</sup> . لقد اكتسبت المناطق العراقية في محورها الجغرافي الأول أثر الانتصار في معركة قره غين دده مايس سنة ١٥١٦ م . وتبعته المناطق الأخرى .

بعد ان استكملت ابعاد السيطرة على هذه المناطق وما يعلوها . اوعز السلطان سليم الاول بتشكيل الادارة الاهلية في هذه الاقاليم ، التي تمتد من منابع نهر الزاب الأعلى حتى أطراف نهر الفرات . وقد جاء هذا التشكيل بعد رسم معاهدة بين السلطة العثمانية ورؤساء العشائر القبلية تحت اشراف مستشار السلطان سليم ، ذلك السياسي الكردي المحنك والمؤرخ الشيخ إدريس البدليسي الذي منحهم عن طريق تمثيله للسلطة العثمانية المركزية مواثيق سياسية للعمل من خلالها . . وقد نجحت خطته في تثبيت دعائم الحكم الجديد<sup>(١٨)</sup> ، ولاول مرة في تاريخ المنطقة الشمالية من العراق ، وما يعلوها ، والتي تتميز بتوظيفاتها وطاقاتها ضد الفرس . وتكمن تلك التوظيفات والطاقات في استراتيجيتها الاقتصادية والجغرافية ، اذ تتمتع بمسالكها ومراكزها التجارية المتصلة بممرات جبلية ، وفنوات نهرية . كما انها غنية بمحاصيلها الزراعية ، وهي تمتاز بقواها البشرية

التي تشكل وزناً كبيراً في صنع الاحداث<sup>(١٩)</sup> . فلقد استطاع تمرداها على الفرس ان يؤثر في ميزان القوى كاملاً لصالح العثمانيين أنفسهم . ولقد أثبت هؤلاء السكان - كما يذكر المؤرخ مريمان - بأنهم أناس عمليون<sup>(٢٠)</sup> ، وذلك بما يساعد على نمو وتقدم عجلة الحرف والصنائع والاعمال التقنية للدولة ، اضافة الى ضرائبهم التي يدفعونها الى العاصمة استانبول ، ومطالب الدولة لهم في أوقات الحرب<sup>(٢١)</sup>

## ٢/٢ الولاية العثمانية

هكذا سيطر العثمانيون على الموصل سنة ١٥١٦م . ولكن لم يطبق فيها النظام الاقطاعي العسكري ، إلا بعد فتح السلطان سليمان القانوني لبغداد سنة ١٥٣٤م/ ٩٤١هـ<sup>(٢٢)</sup> حيث قسمت ولاية الموصل على عهده الى (زعامت وتيمار وخاص) بموجب النظام العثماني<sup>(٢٣)</sup> . وكما هو معروف ، فإن هذا النظام الجديد قد كفل للدولة العثمانية مصالحها الادارية والاقتصادية من خلال تواجد أرضية قوية تتحرك عليها بعلاقاتها المركزية مع اقاليمها في الشرق . . وتشرف عليها اجهزة ترتبط بها ارتباطاً فعالاً في سيطرتها على التيمارات ، كما وضعت بعض الاراضي والملكيات للأغراض الدينية كوقفيات معترف بها من قبل السلطة المركزية في العاصمة استانبول<sup>(٢٤)</sup> .

كانت حدود ولاية الموصل العثمانية مرسومة على النحو التالي : ولاية شهرزور شرقاً ، وولاية ديار بكر شمالاً ، وولاية الرقة غرباً ، وولاية بغداد جنوباً . وقسمت ولاية الموصل الى عدة سناجق ، ويعود أمر التقسيم الى الشيخ ادريس البديسي الذي أوجد هذا النظام قبل سليمان القانوني بزمان طويل ، إذ كان قد طبقه في ديار بكر قبل سنة ١٥٣٤م . ، ثم طبقه بعد ذلك على الرها ( = أورفه ) والموصل<sup>(٢٥)</sup> .

هناك اختلافات واضحة في العديد من المصادر التاريخية في أعداد وأسماء سناجق ولاية الموصل . ففي قائمة الأرشيفات التركية ، ظهرت الموصل كولاية مقسمة الى ستة سناجق هي : الموصل وياجواتلو واسكى موصل وهوزن وكشاف وبانه<sup>(٢٦)</sup> . وهي القائمة التي كتبها عيني علي ، والتي أضاف ( بانه ) عليها علماً بأنها تقع على الحدود الإيرانية الفاصلة بين العراق وإيران . أي ان ولاية الموصل تمتد الى منطقة الحدود . أما الرحالة أولياء جلبي ، فيذكر بأنها خمسة سناجق ، ويذكر (بانه) ولكنه ينسى ذكر (أسكى

موصل) (٢٧). أما كاتب جلبي فيتفق مع عيني علي وأولياء جلبي ، ولكن يذكر بدلاً عن (بانه) كلا من : قره داسنى وبوداسنى . أما قائمة فريدون بيك في كتابه ( منشآت السلاطين ) فهي ناقصة عن ذكر ثلاثة سناجق كاملة إذ يقتصر على ذلك : أسكى موصل وكشاف وهورون فقط (٢٨). أما المؤرخ خير الله أفندي ، فهو يذكر ان لولاية الموصل ستة سناجق دون ان يذكر اسماءها (٢٩). وتطلعنا السجلات الرسمية ودفاتر الطابو والوقفيات الخاصة بالموصل ان ولاية الموصل تتألف من ستة سناجق هي : الموصل (٣٠) ، اسكى موصل (٣١) ، تكريت (٣٢) ، زاخو (٣٣) ، عانه (٣٤) ، كشاق (٣٥). وهذا هو التقسيم الاول للولاية القديمة ، اذ ان بعض هذه السناجق قد ، فصلت عنها ، وضمت الى غيرها مثل سنجق تكريت الذي أصبح ضمن ولاية بغداد ، وسنجق عانه الذي غدا جزءا من ولاية الرقة (٣٦) .

## ٣/٢ القرن السابع عشر : العلاقات الاقتصادية

سيطر الفرس للمرة الثانية على العراق ، وبضمنه الموصل التي حاصروها فترة طويلة ، ولم تستسلم لهم الا بعد ان ارسل الشاه عباس جيشا تقدم في حركته من ايران نفسها وفي خط مباشر الى الموصل ، تحت قيادة قاسم خان الذي شدد حصاره على الموصل ، ومارس حربا اقتصادية شعواء ، وضرب طوقا حديديا على موارد البلد واحتياجاته ... مما اضطر القيادة التركية للولاية ان تخضع أمام ذلك الحصار المهلك (٣٧) ... فدخل الجيش الايراني مركز المدينة ، وقتل المئات من أهلها ، واعدم واليها التركي ، ومارس شتى ضروب النهب للاموال وسلب المتاجر ، ثم منح قاسم خان الامان للسكان (٣٨) ، بعد ان ترك له الشاه عباس حكم الموصل ، فاستقر فيها (٣٩) ، لقد استمر حكم السيطرة الفارسية الثانية على الموصل ثلاثة اعوام فقط ، حتى استردها العثمانيون سنة ١٦٢٦ م . دون مقاومة تذكر ، وذلك من خلال تعاونهم مع سكانها . . في حين استمر حكم السيطرة الفارسية الثانية على بغداد حتى سنة ١٦٣٨ م ، عندما تجرد السلطان العثماني مراد الرابع الذي حكم للفترة ١٦٢٣-١٦٤٠ م . لفتحها الثاني ، بعد مروره بالموصل وتوقفه فيها (٤٠) . وخلص بغداد قبل موته بسنة واحدة .

وبدت العلاقات السياسية بين العثمانيين والفرس اقرب الى الالتئام ، ولكنها جيرة

دولية مشوبة بالخذر والدبلوماسية الباردة لمدة طويلة<sup>(٤١)</sup>. اما بالنسبة للعراق ، فلقد كان من نتائج الفتح العثماني له ، هو استقطاب الموصل للدور الاقتصادي - العسكري باعتبارها مركز اتصالات العراق بعاصمة الامبراطورية . ونظرا لمكانتها الرأسيّة ، وعلاقتها بأقاليم الاناضول والشام . وبرزت تلك العلاقات الاقتصادية الحية بصورة قوية ومضطردة من خلال شريان العراق (دجلة) ومواطنه السكانية على امتداد رقعته الجغرافية . لقد ابرز القرن السابع عشر دور كل من الموصل وبغداد في النواحي الادارية والعسكرية والاقتصادية ، اذ يسجل تاريخه ذلك الاطراد في علاقات الولاياتين ، رغم الآفات والكوارث الاقتصادية التي حاقت بشمال العراق خلال تلك الحقبة ، ثم نكبات الطاعون التي حلت بالموصل على امتداد القرن المذكور ، وخلال السنوات التالية : ١٦٢٥م / ١٠٣٥هـ .<sup>(٤٢)</sup> ، ثم عاد الطاعون غازيا سنة ١٦٤٣م / ١٠٥٣ هـ .<sup>(٤٣)</sup> . ثم في سنة ١٦٥٠م / ١٠٦١هـ .<sup>(٤٤)</sup> ، ثم اطبق وبصورة خطيرة سنة ١٦٧٣م / ١٠٨٤ هـ .<sup>(٤٥)</sup> ، وحل أيضا وبصورة مفجعة سنة ١٧٠٢م / ١١١٧هـ .<sup>(٤٦)</sup> .

وعلى الرغم من كل عوامل الضعف والقهر وأثارهما في حركة التاريخ السكاني والاقتصادي لاي بلد ، الا ان المركز الاستراتيجي للموصل بقي ثابتا ، بل ولعبت قاعدته العسكرية - الاقتصادية دوراً فعالاً لحماية بغداد ضد ما يهددها من اخطار ايرانية مستفحلة . بل وكانت الموصل خزينا احتياطيا للمواد الغذائية في أوقات مختلفة لبغداد ، وعلى الاخص ، مطالبيها من الحبوب ، وذلك عبر الخط الملاحي لنهر دجلة . اضافة الى كونها محطة الارساء العسكري بين بغداد والدولة وبالعكس في تموين العدة والعدد وخصوصا المارة بها الى بغداد<sup>(٤٧)</sup> . او ان يكون التموين من امكانيات ولاية الموصل المحلية ذاتها ، في مشاركتها بغداد ظروفها الصعبة سواء بايقاف التحرشات الخارجية ، أو مساعدتها في اطفاء الفتن الداخلية ، وما يحدث في اطرافها من العصيان المسلح ، وقد تمثل كل ذلك في السنوات التي مرت بها بغداد واطرافها من غزوات فارسية ، أو مشاكل ادارية ، او انقسامات داخلية ، خلال القرن السابع عشر ، على السنوات التالية : سنة ١٦٣٨م / ١٠٤٨هـ . قدمت الموصل خدماتها في استرجاع بغداد من ايدي الايرانيين . وفي سنة ١٦٦٥م / ١٠٧٦هـ . جردت الموصل حملة كبيرة لمشاركة بغداد في القضاء على عصيان حكومة افراسياب في البصرة . ثم عززت امكانيات بغداد في سنة

١٦٦٧م / ١٠٧٨هـ، ثم ما قدمته من مساعدات اقتصادية سنة ١٦٩٢م / ١١٠٤هـ .  
ولقد شاركت قوات الموصل مع قوات اضافية من اطرافها - ديار بكر والعمادية - في  
اخمد العصيان المسلح الذي نشب في جنوبي العراق سنة ١٧٠١م / ١١١٣هـ .  
وانضمت قوات عدة من ولاية الموصل في الحملة المشتركة التي قادها والى بغداد  
لاسترجاع البصرة سنة ١٧٠٧م / ١١١٩هـ . (٤٨) .

### ٣- طبيعة الادارة الاقليمية في القرن الثامن عشر:

#### ١/٣ الادارات الاقليمية العربية في القرن الثامن عشر:

كانت الدولة العثمانية قد وصلت الى أوج قوتها السياسية والاقتصادية في النصف  
الأول من القرن السادس عشر . ولكن سرعان ما بدأت عوامل الانحلال تدب في  
أوصالها ، وخصوصاً في الفترة الواقعة بين وفاة السلطان سليمان القانوني في سنة  
١٥٦٦م . ، وبداية عهد السلطان سليم الثالث في سنة ١٧٨٩م . خلال هذه الفترة ،  
أصيب الجهاز العثماني الحاكم : البلاط والمؤسسات السياسية بفساد كبير ، حكم خلالها  
سبعة عشر سلطاناً ، تميز ثلاثة منهم فقط بالكفاءة السياسية ، وهم : السلطان محمد  
الثالث ١٥٩١ - ١٦٠٣ ، والسلطان مراد الرابع ١٦٢٣ - ١٦٤٠م . والسلطان مصطفى  
الثالث ١٧٥٦ - ١٧٧٣ م . أما الآخرون ، فقد حافظ بعضهم على أمور الدولة من الإنهيار  
بواسطة وزرائهم ، وقاموا بإصلاحات كي تعطي للدولة حيوية ونشاطاً سياسياً أكبر (٤٩) .  
وفي حين كان النظام الإنكشاري ، ذلك العمود الفقري لكيان الدولة قد دخل هو الآخر  
في نطاق التدهور ، إذ غدا آلة للفساد والفضوى والانتكاسات .

وفي حين كانت اوربا قد بدأت في بلورة كياناتها السياسية على أساس الدولة  
القومية المركزية ، نجد ان الدولة العثمانية قد سلكت مسلكاً مغايراً ، نتيجة لضعف  
سلطتها المركزية على أقاليمها ، مما دعا الاخيرة لبناء كيانات محلية مرتبطة على نحو  
اداري - سياسي شبه مركزي . . وذلك نتيجة للسياسة العثمانية التي دعت في آن واحد  
الى نمو العصبية الحاكمة في طول الامبراطورية وعرضها ، بعد ان خرجت الامبراطورية  
العثمانية من القرن السابع عشر بأزمات خطيرة ، ومشاكل حادة ومزمنة في ميادينها  
المتعددة . فما لبثت الاقاليم خلال القرن الثامن عشر ان خرجت عن نطاق الحكومة

المركزية في صنع القرار السياسي الداخلي ، والسيطرة على المؤسسات الاقتصادية بشكل مباشر . . ومن ثم تبلورت البنى الاجتماعية في الأقاليم والادارات المتعددة من خلال ذلك الانحسار السياسي للسلطة المركزية في الامبراطورية العثمانية .

أصيب نظام الحكم العثماني في المشرق العربي بالإنهيار ، متمثلاً بإختلال التوازن السياسي والإداري الذي كانت تحكمه وتربط علاقاته : قوانين السلطان بين السلطة المركزية العثمانية من ناحية ، والذين ينفذونها بصورة مباشرة من ناحية اخرى ، ويمثل الاخيرة : الباشوات من الوزراء والولاة . . ثم أمراء الحاميات العثمانية وقوادها كالبيكليكات والبيكات والاغوات . . الخ . .

ونتيجة لما تقدم ، فقد اتضح ذلك التبلور الاقليمي الذي أفرزه الانحسار عن السلطة المركزية لتمثله العصبية والقوى المحلية في الإدارات الاقليمية ، وخصوصاً في الولايات العربية متخذة من الحاميات العسكرية المتواجدة في كل اقليم اساساً في العمل على زيادة نصيبها في الادارة المحلية . وكانت تلك الادارات تعمل على تنفيذ الأوامر الصادرة إليها من الباب العالي دون تردد بإعتباره الرأس الحقيقي الذي يمثل شرعيتها الادارية من خلال الولاء الديني . وعليه ، فلم تكن تلك الادارات ثابتة في بقائها الا من خلال خدماتها الحربية للدولة ، ونفعها المادي للسلطة . . ومن هنا تحافظ على ولائها السياسي المطلق . ويمكننا ان نضيف سبباً آخر من أسباب هامة دفعت الى ولادة هذه الحالة خلال القرن الثامن عشر هو تردد الباب العالي في انتهاج سياسة تقليدية في تغيير الباشوات العثمانيين ، او تشبيتهم عندما يظهروا قدرة كبيرة في إخضاع التمردات ، او الاشتراك في صراعات الامبراطورية الكبرى مع الدول المعادية للعثمانيين .

ان أهم النتائج التي تمخضت عن مجمل الحالات الاوليغارية المتشابهة في ايلاتنا وولاياتنا وأقاليمنا العربية ، هي :

- ١ - ولادة أسر محلية داخل الولايات العربية ، استطاعت ان تبقي السلطة الادارية والمتصلة بجوانب اخرى سياسية كانت أم إقتصادية . . في أيديها لفترات طويلة .
- ٢ - ظهور بعض الزعماء المحليين الذين استقطبوا اهتمام السلطة المركزية ، فثبتوا مواقعهم السياسية والادارية والعسكرية من خلالها .



٣ - حصول بعض الأسر أو الحكام المحليين على إعراف رسمي بهم يبقينهم كسلالات حاكمة او أنظمة حاكمة . . يلتزمون بأداء خدماتهم للامبراطورية متى احتاجتهم في مركزها ، أم على أطرافها البعيدة في البر او البحر .

٤ - ولادة طبقة جديدة من الاقطاعيين المحليين الذين أفرزهم تاريخ القرن الثامن عشر ، بإمتلاكهم للإقطاعات والأراضي الزراعية . . وسيطرتهم على الإقتصاديات المحلية ، مما نتج عن بروز حالات اقتصادية لم تكن معروفة في السابق .

ويمكننا ان نجمل على وجه التحديد والايجاز ابرز انواع تلك الادارات العثمانية على امتداد الرقعة العربية المستقلة في نطاق المجال العثماني ، وتلك السلالات العربية الحاكمة المستقلة عنه . وأيضاً ، تلك الحركات الدينية - السياسية فيه ، والتي تعود جذورها الى القرن الثامن عشر .

لقد كان العالم العربي خلال القرن الثامن عشر والنصف الاول من القرن التاسع عشر قد تميز بخارطة في كياناتها السياسة العربية ومراكز قواها الاوليغارية العثمانية . . وتتوضح صورتها على النحو التالي :

### نمط الزعامة

### البيوتات الحاكمة

#### (١) الأسر السلالية :

- |                  |                                       |
|------------------|---------------------------------------|
| ( زعامة دينية )  | ١ - اشراف مكة في الحجاز .             |
| ( زعامة مدينية ) | ٢ - اسرة العظم في الشام .             |
| ( زعامة مدينية ) | ٣ - الاسرة الجليلية في الموصل .       |
| ( زعامة عسكرية ) | ٤ - الزيدانيون في الجليل الاعلى .     |
| ( زعامة مدينية ) | ٥ - الحسينيون في تونس ( = البايات ) . |
| ( زعامة مدينية ) | ٦ - القرمانليون في طرابلس الغرب .     |

#### ( ٢ ) البيوتات المملوكية والحكومات العسكرية :

- |                   |                                  |
|-------------------|----------------------------------|
| ( زعامة محلية )   | ١ - البكوات المماليك في مصر .    |
| ( زعامة اقليمية ) | ٢ - الباشوات المماليك في بغداد . |

- ٣ - عبد الله الجته جي في ديار بكر (= النمط العسكري) . (زعامة فردية)
- ٤ - أحمد باشا الجزائر في صيدا والشام ثم عكا (= النمط العسكري) . (زعامة فردية)
- ٥ - دايات الجزائر ( النمط الجمهوري العسكري ) . (زعامة اقليمية)
- ٦ - أسرة محمد علي باشا في مصر . (زعامة خديوية)
- ( ٣ ) بيوتات الاحزاب الاثنية :
- ١ - البابانيون في قره جولان . (زعامة محلية)
- ٢ - الشهابيون في لبنان . (زعامة مدنية)
- ٣ - البهدينانيون في العمادية . (زعامة محلية)
- ( ٤ ) بيوتات الحركات الدينية - الاصلاحية :
- ١ - الوهابيون + السعوديون في نجد ( شبه الجزيرة العربية) . (زعامة قبلية)
- ٢ - السنوسيون في شمال افريقيا ( ليبيا ) . (زعامة اجتماعية)
- ٣ - المهديون في السودان الشرقي ( محمد احمد المهدي ) . (زعامة سياسية)
- ( ٥ ) السلالات العربية الحاكمة المستقلة :
- ١ - الاسرة العلوية الشريفة في المغرب الاقصى . (زعامة دينية)
- ٢ - الزيدون في اليمن ( = الفرع القاسمي ) . (زعامة مذهبية)
- ٣ - البوسعيد في مسقط وزنجبار . (زعامة مذهبية)
- ٤ - المشيخات العربية المتفرقة ( = البحرين + قطر + الساحل العماني + الكويت ) . (زعامات قبلية)
- ٢/٣ ولادة الادارة الاقليمية - الجليلية :

خلال النصف الأول من القرن الثامن عشر ، ازدادات فاعلية الروابط السياسية للعراق قوة وحياء .. عندما بدأت ولايتا الموصل وبغداد تستقطبان نفوذهما العسكري - الإقليمي على مسرح الرقعة العراقية ، معززان روابطهما الاقتصادية ( انظر : بند ٣/٢ ) .. تلك الروابط المتلاحقة التي تطورت خلال القرن السابع عشر . وكان البلاط العثماني

مجبوراً لأن يعترف بالجهات العسكرية المخلصة والنفقات المالية الواسعة التي كانت تبذلها القوى المحلية من الاسر الناشئة والتي توطنت في هذه الاقاليم . فقد ترسخ حكم المماليك في بغداد(٥٠) ، والحكم الجليلي في الموصل (٥١) ، وحكم آل العظم في دمشق (٥٢) ، والحكم القصير لعبدالله جته جي في ديار بكر (٥٣) .

مضى على حكم المماليك لبغداد اثنان وعشرون عاماً ، عندما نصبت استانبول اسماعيل باشا بن عبدالجليل والياً على الموصل سنة ١٧٢٦م / ١١٣٩هـ (٥٤) وقد قضى في منصبه هذا سنة واحدة ليخلفه ولده الحاج حسين باشا بعد ثلاث سنين من وفاته . اذ عيّن والياً على الموصل سنة ١٧٣٠م / ١١٤٣هـ . ويعتبر الحاج حسين ، هو المؤسس الحقيقي لسلالة حكم الولاة المحليين في الموصل . . . اضافة الى العديد من المناصب الادارية التي كُلفَ بها في ولايات اخرى بالمشرق العربي والاناضول (٥٥) . على الرغم من ان الجليليين قد عاشوا في الموصل منذ النصف الأول من القرن السابع عشر ، ولكن أصولهم تعود الى كل من ديار بكر وحصن كيفا(٥٦) . ويقول الجليليون - اليوم - بأنهم أصلاً من قبيلة تغلب ، احدى القبائل الشهيرة التي استوطنت بلاد الجزيرة في شمالي العراق . ومن خلال المركز القوي الذي تحصلوا عليه في الموصل ، فقد استطاعوا تدريجياً ان يصلوا الى حكم الولاية ، وهو أعلى مركز سلطوي سام في الموصل . لقد لعبت الاسرة الجليلية في نشأتها السياسية الاولى دوراً بارزاً ومتميزاً في خدمة الدولة العثمانية وخصوصاً كلا من الوزير الحاج حسين باشا وولده الوزير الغازي محمد أمين باشا . . . وذلك من خلال مركزهم القوي بالموصل . واذا كان الحاج حسين باشا قد قدم خدماته الكبيرة للدولة في صراعها مع الفرس على أرض العراق ، فان ولده الغازي محمد أمين باشا قد قدم خدماته للدولة من خلال صراعها مع روسيا القيصرية في عهد كاثرين الثانية .

يعتبر الحصار العظيم الذي فرضه نادرشاه على الموصل سنة ١٧٤٣م / ١١٥٦هـ . مع جيوشه الغازية التي بلغ عددها (٣٠٠,٠٠٠) مقاتل ، وانتصار الموصل في دفاعها الاهلي الشهير تحت قيادة الوزير الحاج حسين باشا الجليلي . . قد اكسب الاسرة الجليلية الحاكمة مكانة كبيرة لدى الباب العالي (٥٧) ، واعتبر هذا الحدث التاريخي العظيم سياسياً واقتصادياً واجتماعياً بداية حقيقية لفترة تاريخية تراكمية في تاريخ الموصل والمشرق العربي ( انظر : بند ٣/٣ ) .

أما طبيعة الادارة في ولاية الموصل ، فأنها كانت ترتبط بالسلطة المركزية العثمانية ارتباطاً قوياً في بداية الحكم الجليلي . . ثم بدأت سلطة المماليك في بغداد تؤثر في ادارة الموصل ، وخصوصاً بعد الإنشقاق السياسي الذي حدث في الاسرة الجليلية بعد وفاة الحاج حسين باشا ، وغياب الغازي محمد أمين باشا في أيام أسره بروسيا . ورغم ان الجليليين كانوا بمثابة عيون السلطة المركزية على باشوات بغداد ، الا ان شرح الانقسام السياسي المحلي بالموصل قد قسم كلا من الجيش والمجتمع في الموصل الى قسمين . . وبقيت حلقة نزاع طويل الامد يثور ويخبو بين أونة وأخرى نتيجة لأسباب وعوامل عديدة ( أنظر : الفصل الثاني ٢ / ٢ ) .

أما الولاة الجليليون الذين حكموا الموصل في فترات مختلفة ومتعاودة فهم (٥٨) :

- ١ - اسماعيل باشا بن عبد الجليل توفي سنة ١١٤٦هـ / ١٧٣٣م .
- ٢ - الحاج حسين باشا بن اسماعيل باشا ١١٠٨ - ١١٧١ هـ / ١٦٩٧ - ١٧٥٧م .
- ٣ - الغازي محمد أمين باشا بن الحاج حسين باشا الجليلي ١١٣٢ - ١١٨٩ هـ / ١٧٢٠ - ١٧٧٦م .
- ٤ - عبد الفتاح باشا بن اسماعيل باشا الجليلي ١١٣٢ - ١١٨٥ هـ / ١٧٢٠ - ١٧٧١م .
- ٥ - سليمان باشا بن محمد أمين باشا الجليلي ١١٥٢ - ١٢١١ هـ / ١٧٤٠ - ١٧٩٦م .
- ٦ - عبد الباقي باشا بن عبيد آغا الجليلي ؟
- ٧ - محمد باشا بن محمد أمين باشا الجليلي ١١٧٠ - ١٢٢١ هـ / ١٧٥٦ - ١٨٠٦م .
- ٨ - نعمان باشا بن سليمان باشا الجليلي ١١٧٤ - ١٢٢٦ هـ / ١٧٦٠ - ١٨١١م .
- ٩ - محمود باشا بن محمد باشا الجليلي ١١٩٢ - ١٢٢٥ هـ / ١٧٧٨ - ١٨١٠م .
- ١٠ - سعد الله باشا بن الحاج حسين باشا الجليلي ١١٦٧ - ١٢٢٧ هـ / ١٧٥٤ - ١٨١٢م .
- ١١ - احمد باشا بن سليمان باشا الجليلي ١١٩٧ - ١٢٣٩ هـ / ١٧٨٣ - ١٨٢٤م .
- ١٢ - حسن باشا بن الحاج حسين باشا الجليلي ١١٧٢ - ١٢٣٣ هـ / ١٧٥٨ - ١٨١٨م .
- ١٣ - عبد الرحمن باشا بن محمود باشا الجليلي ١٢٠٩ - ١٢٤٤ هـ / ١٧٩٥ - ١٨٢٩م .
- ١٤ - عبد الرحمن باشا بن عبد الله بك بن مراد باشا بن الحاج حسين باشا ١١٨٣ - ١٢٣٧ هـ / ١٧٦٩ - ١٨٢٢م .
- ١٥ - محمد أمين بن عثمان بيك الجليلي ١٢١٣ - ١٢٦٣ هـ / ١٧٩٨ - ١٨٤٧م .

١٦- يحيى باشا بن نعمان باشا الجليلي ١٢٠٠ - ١٢٨٤هـ/١٧٨٦ - ١٨٦٧م .

٣/٣ حصار نادر شاه للموصل سنة ١٧٤٣م : الحرب الاقتصادية ونتائجها

يعتبر حصار نادر شاه الرهيب للموصل سنة ١٧٤٣م - ١١٥٦هـ . من أهم وأبرز الاحداث التاريخية المبررة في حياة عراق العصر الحديث ، كما تعد وقائعه ونتائجه ، ذات دلالات بارزة على حد سواء في مجريات تاريخ الامبراطورية العثمانية خلال القرن الثامن عشر . وقد اكتسح نادر شاه اراضي العراق وحاصر الموصل حصاراً قوياً ، فجابهته وحدها وانتصرت عليه . وكان لذلك الإلتصار أثره في النتائج الاقتصادية والسياسية داخلياً وخارجياً ، إذ غدا سداً منيعاً حال دون تقدم نادرشاه والغزو الايراني ، وكسر جبروته في المشرق العربي (٥٩)

وكان للناحية الاقتصادية اثرها في احوال الحرب . اذ لم يكن اقتصاد الموصل جيداً بأي حال من الأحوال قبيل فرض نادر شاه حصاره عليها . وقد انقطعت صلات الموصل الاقتصادية بالاقليم الاخرى منذ فترة طويلة ، كما لم تصلها اية مساعدات اقتصادية من بغداد وحلب او ديار بكر ، او من مقاطعات الجبال وان ما وصلها من العاصمة استانبول ، لم يكن كافياً بأي شكل من الأشكال لكي يبقياها على قيد الحياة حتى ولو لفترة قصيرة .

ان كل هذا ، يوضح لنا بأن أعمالاً عظمت قد انجزت بدون اجر مقابل ، رغم ان المعلومات التاريخية تشير بأن حكومة الموصل كانت لها انفاقاتها الخاصة للعاملين ، قام بصرفها والي الموصل .

ونستنتج بأن فترة تقشف اقتصادي عاشتها الموصل ، وعلى درجة عالية من التنظيم والضبط في الانفاقات الفردية للمعيشة اليومية ، او ان التقشف قد مورس مرحلياً لمواجهة حصار طويل الامد قد يستمر أشهراً عديدة ، كما حدث في حصار الايرانيين لبغداد سنة ١٧٣٣م . أو توقعاً لمواجهة حرب إقتصادية ضارية . ومن هنا ، نستنتج بأن عمليات تخزين كبيرة للمواد الغذائية قد نفذت ، اذ لم تواجه المواصلة مشاكل من الناحية الغذائية سوى مشكلة المياه التي نجح نادر شاه في قطعه لها ، وتحويله للشعبة الرئيسية من نهر دجلة عن الموصل وسكانها . ومن المؤكد ان الحصار قد خلق في استعدادات المواجهة او أثناء

الحرب . . مجالاً للعمل والمهارة ، وازدادت مدخولات ذوي الحرف والصناع . ولم تردنا أية اشارة تاريخية عن ارتفاع الاسعار في السوق ، او حدوث ازمة بعد ذلك . . وكان من المؤكد ان يحدث ذلك نظراً لانقطاع خطوط المواصلات عن الموصل ، وانعزال المدينة عن العالم الخارجي . ثم توقف التجارة النهريّة بسيطرة الإيرانيين على نهر دجلة (٦٠) .

لقد كان لدفاع الموصل ضد حملة نادر شاه على العراق وحصاره للموصل سنة ١٧٤٣م / ١١٥٦هـ ، الاثر الكبير في حفظ علاقات الموصل الاقتصادية بغيرها من الاقاليم والسناجق والديساكر والتخوم المجاورة لها أو المرتبطة بها من خلال المسالك التجارية البرية والنهرية ، وسواء كان في أعالي الجبال أو في البراري الغربية . وبقيت الموصل مسيطرة على جميع تلك المسالك ، وأهمها : مسلك استانبول - بغداد الاستراتيجي عبر الموصل . وبقيت خاناتها الكثيرة تعج بقوافل النازلين والراجلين . وبقيت أسواقها عامرة بالبضائع والمواد ، اذ استمرت فيها حركة التجارة العالمية التي يمثلها التجار الكبار عبر الشرق وأوربا ، وبقيت حركة التجارة المحلية سارية المفعول ، والتي يمثلها التجار الصغار عبر إتصالاتهم بالاقاليم والتوابع المجاورة . وقد وصف الرحالة ( ايفز ) أسواق الموصل بعد مروره بالموصل عقب حصار نادر شاه لها بسنوات قليلة ، وذكر بأنها اسواقها عامرة بالمنتجات والمخاصيل (٦٦) .

كما وبقيت الصناعات والحرف بالموصل على حيويتها في المركز والتوابع ، فلقد وصف الرحالة ( جاكسون ) الوضع الصناعي المتطور فيها سنة ١٧٦٧م / ١١٨١هـ ، وذكر بأن بعض المصنوعات الموصلية تتفوق على الصناعات الاوربية مثل صناعة السروج والاحزمة والسجاد الحريري المطرز بالازهار . . ثم مصانع الحديد والنحاس لمختلف المواد التي يتم شحنها الى الخارج عبر نهر دجلة نحو البصرة (٦٢) . هذا اضافة الى وصف صناعات الموصل للمنسوجات المختلفة ، وصناعة المسلمين الذي تصدره الموصل الى اوربا منذ العصور الوسطى . . وقد أشاد بذلك كل من الرحالة ( ايفز ) سنة ١٧٥٨م . = ١١٧٢هـ (٦٣) ، والرحالة كرستيان نيبور سنة ١٧٦٦م / ١١٨١هـ (٦٤) . اضافة الى تطور الممارسات النقابية والعمل من خلالها ضمن حقول الصنائع وأصناف الحرف (٦٥) . . لقد اشتركت في دفاع الموصل كافة الفصائل الاجتماعية في المدينة ، ولكن بقي النظام

الضرائبي يعمل<sup>(٦٦)</sup> به كما كان عليه الحال قبل هذه الهزة التاريخية القاسية التي عرفها مجتمع الموصل ، ولكن هذا النظام قد تطور مع نمو الحياة الاقتصادية ، وتحولت الموصل بعد الحصار من مركز دفاعي عسكري الى مركز ثقافي ومدني وتجاري بالدرجة الأساس . وتحولت بعد ان كانت تحكمها العلاقات الإقطاعية الواسعة الى مركز يتصرف في حياته الاقتصادية اصحاب رؤوس الاموال والتجار الكبار والصغار ، ثم الملاكين المحليين بما زاد في تعقد احواله عما كان عليه .

شهدت الموصل بعد حصارها حركة عمرانية متطورة ، بدأها الوزير الحاج حسين باشا الجليلي بإصلاحه مرافق عديدة بعد حصوله على موافقة السلطان محمود الاول ، فجدد قلعة باشطابية ، وسور الموصل ، والعديد من الكنائس . وفتحت أبواباً جديدة في سور المدينة بعد قيام الوالي بسد باب العمادي الواقع في شمال المدينة اثناء فترة الحصار<sup>(٦٧)</sup> . . اضافة الى تجديد وتعمير العديد من دور الحكومة والقصور والبيوت والشوارع والجوامع والاسواق والمدارس . ولقد اعجب الرحالة ( ايفز ) بالموصل بعد حصارها الرهيب بسنوات قليلة ، وذكر بأنها أحسن مدينة شاهدها في الامبراطورية العثمانية<sup>(٦٨)</sup> . كما وشهدت الموصل حركة ثقافية وعلمية وأدبية مزدهرة ، وارتقت بمدارسها ومكتباتها وعلمائها وشعرائها ومؤرخيها واطبائها . . وعدت مركزاً حياً للثقافة العربية أبان القرن الثامن عشر ، وتشهد على ذلك المئات من التأليف والتصانيف والادبيات التي كتبت في النصف الثاني من القرن الثامن عشر .

من ناحية أخرى ، فقد حفظ لها دفاعها وانتصارها وروابطها الاسرية القوية ، وصان مجتمعتها الداخلي من الإنهيار والتفكك او التشرذم والهجرة والشتات على أيدي الغزاة الشرقيين . كما وحفظ لها عاداتها وتقاليدها الاصيلة التي تشترك فيها كافة صنوفها وطبقاتها الاجتماعية في مركزها بالذات . . وترك الدفاع العظيم بفصوله الدرامية والدموية بصمات روحية في المجتمع من خلال ضرب الامثلة التاريخية عن قصصه البطولية ، والإشادة بعظمته . وكانت الحكايات عنه يتناقلها جيل بعد آخر لأكثر من قرنين من الزمن . اضافة الى ذلك ، فقد حافظ دفاع الموصل عن عروبة المشرق العربي وحفظه من الانقسامات الطائفية وتدايعياتها .

## الاحالات والملاحظات

- ( 1 ) For details , see Halil Inalcik in his artical , " The Ottoman Economic Mind and Aspect of the Ottoman Economy " : Journal titled . *Studies in the Economic History of the Middle East* , ed. by M.A. Cook , London , 1970 , p.213.
- ( 2 ) S.H.Longrigg , *Four Centuries of Modern Iraq*, Oxford , 1925 , p.3 , see also Robert Olson , *The Seige of Mosul and Ottoman ---- Persian Relations 1718 - 1743* , Indiana Univ , 1975 , chap , titled , " The Strategic Importance of Mosul " . pp. 11 - 12 .
- ( 3 ) E. Monroe , *The Middle East* , ( *Survey* ) London , 1954 , p.256 , for details; see, Col. Chesney, *The Expedition for the Survey Rivers Euphrates and Tigris* , vol . I, London , 1850 , pp. 63 - 91 .
- ( 4 ) P. Kemp , *Mosul and Mosuli Histirions of the Jalili era 1726 - 1834* , ph . D . thesis, Oxford Bodilian Library , p.56.
- ( 5 ) See. Longrigg , *op . cit* , p. 4 , and R.Olson , *op . cit* ,p. 12 .
- ( 6 ) Walter B.Harris , *From Batum to Baghdad* , London , MDCCXCVI , p. 161 .  
x(3) E. Monroe , *The Middle East* , ( *Survey* ) London , 1954 , p.256 , for details;  
see, Col. Chesney, *The Expedition for the Survey Rivers Euphrates and Tigris* , vol. I, London , 1850 , pp. 63 - 91 .
- ( 7 ) P. Kemp , *Mosul and Mosuli Histirions of the Jalili era 1726 - 1834* , ph . D . thesis, Oxford Bodilian Library , p.56.
- ( 8 ) See. Longrigg , *op . cit* , p. 4 , and R.Olson , *op . cit* ,p. 12 .
- ( 9 ) Walter B.Harris , *From Batum to Baghdad* , London , MDCCXCVI , p. 161 .
- (11) For details , see , *JAOS* , 2nd vol , pp . 106 - 112
- (12) R.Olson , *op . cit* , pp. 12 - 24 , and see , E.Hersfeld , *Archeaologische Reise in Euphrats and Tigris Gebiet* , vol , II, Berlin , 1920 ,pp. 42-103 .
- (13) Von Hammer Purgstall , *Geschichte der Osmanischen Reiches*, Band 2,( 1453 - 1520) , Wien , 1828 , p., 419 .



وأنظر التفاصيل بالتركية :

Yusuf Kenan , *Yuvus Sultan Selim ve ittihad ---- islam siyaseti* , Istanbul , n.d., ss. 81 - 7 , see also , E.I.I . vol .IV .pp. 214 - 217 .

(١٤) سعد الدين خوجه ، *تاج التواريخ* ، اسطنبول ، ١٨٦٢ ص ٣٢١ . وأنظر ايضاً : سيار الجميل ، «دراسة في السيطرة العثمانية على اقليم الجزيرة سنة ١٥١٦» ، مجلة ( بين النهرين ) العدد ٣١ ، سنة ١٩٨٠ ، ص ٣٢٧ .

(15) A.H, Lybyer , " The Ottoman Turkes and the Routes of Oriental Trade " *English Historical Review* , London , 1915 , see also , Halil Inalick , *op . cit* , p. 213 , and W.E.D.,Allen , *problems of Turkish power in the sixteenth century* , London , 1963 ,p.12.

(١٦) سيار الجميل ، المرجع السابق ، ص ٣٢٨ .

(17) D.E.Pitcher , *An Historical Geography of the Ottoman Empire*. Leiden & Brill, 1972, p.103 .

(18) Von Hammer Purgstall , *op . cit* , Band 2 , pp.420 - 1 .

وأنظر للإستزادة : سعد الدين خوجه ، المصدر السابق ، ج٢ ، ص ٣٢٢ . سيار الجميل ، المرجع السابق ، ص ٣٤٠ .

(19) Marsh , *The Tenessean in Persia and Kurdistan* , Philadelphia , 1869, p.33.

(20) R.B.Merriman , *Suleiman The Magnificent 1520 - 1566* , Harvard , 1944 , p.44.

(21) Halil Inalcik , *The Ottoman Empire: Conquest , Organization and Economy ( Collected Studies )* , artical No . VII titled " Suleiman The Lawgiver and Ottoman Law " , London , 1978 , pp. 134 - 5 , see also , Stanford Shaw , *History of the Ottoman Empire and Modern Turkey* , vol ,I, Cambridge , 1976 , p. 95 .

(22) Robert Mantran , " Baghdad a'epoque Ottoman " , ARABICA , Special vol . 1963 .

(٢٣) كان العثمانيون يقسمون اراضي الولاية الى ثلاث اقطاعات حربية بحسب اهميتها وهي :  
١ - خاص : ( والجمع خاصلر او خواص ) وعادة ما تكون من اقطاعات الولاية .  
٢ - زعامت : يطلق على كل اقطاع لا يقل دخله السنوي عن ( ٩٩,٩٩٩,٢٠,٠٠٠ ) اقجه .  
٣ - تيمار : هو الإقطاع الممنوح من قبل الدولة نظير خدمة حربية ، ويشترط ان يشترك الممنوح بنفسه في الحرب مع جنوده ، ويشترك بدخله ايضاً ( ذلك ) ، راجع : محمد ثريا ، *سجلي عثماني* ، استانبول ، ١٨٠١ - ١٨١٦ ، ص ١٦١ .  
وأنظر ايضاً :

H. Inalcik , *The Ottoman Empire..* , p. 134.

(٢٤) انظر عن وقفيات ولاية الموصل : دفتر رقم ( ٦٠ ) ، لوحة ( ٩ ) ،

Bas Viklat arsv Dairesi , Ozel Sayi , p.63 .

وأنظر : عماد رؤوف ، الموصل في العهد العثماني ، النجف ١٩٧٥ .

(25) Von Hammer Purgstall , *op . cit* . Band 4, p.152 .

- (٢٦) أرشيف طوب قبو سراي ، قانوننامه ، ١٣٢٣ ، ورقة ١١ .
- (٢٧) اولياجلبي ، سياحتنامه سي ، ج١ ، اسطنبول ١٨٥٧ ص ١٨٠ .
- (٢٨) فريديون بيك ، منشآت السلاطين ، ج٢ ، اسطنبول ١٨٥٨ ص ٤٠٧ .
- (٢٩) خيراه افندي ، دولت عثمانية تاريخي ، ١٠ جلت ، اسطنبول ١٢٧١ - ١٢٩٢ ، ج١١ ، ص ٢١٣ .
- وقارن : كاتب جلبي ، فذلكه تاريخ ، اسطنبول ١٨٦٩ ، ص ٥٦ .
- (30) *Bas Ukalet Arsivi , Tapu Defteri*, No . 660 , fol . 166.
- (31) *Ibid.*, fol. 161.
- (32) *Ibid.*, fol 260.
- (33) *Bas Ukalet Arsivi , Tapu Defteri*, No. 195, fol. 49.
- (34) *Loc. Cit.*,
- (35) See f.n. No. 26.
- (36) See the maps of Mosul in, Austen Henry Layard, *Nineveh and Its Remains*, vol., I, ed. 1, London, 1849.
- (37) Von Hammer Purgstal, *op.cit.*, Band 4 pp.594-7.
- (38) *ZUB.*, P. 65.
- (39) *MUN.*, vol. 1, p.133.
- (40) *DUR.* I, P. 199.
- (41) Longrigg, *op. cit.*, pp. 68-74; also, Lorimar, *Gazetter of th Persian Gulf*, I (Historical Part), IB, Holand, 1970,pp.1183-5.
- (42) *MUN.*,p.174.
- (43) *Loc.cit.*
- (44) *ZUB.*, p. 71
- (٤٥) عباس العزاوي ، تاريخ العراق بين احتلالين ، ج٥ ، بغداد ، ص ١٠٧ .
- (46) *DUR.* I, p. 825.
- (47) Kemp, *op. cit.*, p. 56.
- (48) For details; see, Longrigg, *op.cit.*, pp. 71-127.
- (٤٩) عماد رؤوف ، المرجع السابق ، ص ٣٣ ، ملاحظة رقم ١ . اما تفاصيل الفترة التاريخية فقد كتبها : الشيخ عبدالرحمن السويدي ، حديقه الزوراء في سيرة الوزراء : تاريخ بغداد ، تحقيق صفاء خلوصي ، بغداد ١٩٦٢ .
- (49) L.Kinross , *The Ottoman Centuries : The Rise and Fall of the Turkish Empire*, London, 1977, pp. 161 - 2 .
- (50) Longrigg , *op . cit .* chap , No . VI titled " Battles of Giants " , pp. 123 - 162
- (51) R.Olson , *op .cit .* pp. 168 - 9 , see also , S.K . AI - Jamil , *A Critical Edition of al -*

*Durr al - Maknun fi al - ma'athir al-Madiya min al -Qurun of Yasin al Umari*

Ph.D.thesis , St . Andrews Univ . Library , vol . I,pp.132 - 3 .

(52) Karl K. Barbir in his introduction of the book entitled : *Ottoman Rule in Damascus 1708 - 1758* , Princeton Univ , 1980 , pp . 3 -10 .

(٥٣) علي اميري ، تذكرة شعراء آمد - بالتركية ، مطبعة امدي ، ١٣٢٧ ، عدد (٤) ، ص ٥ - ٢٦٠ .

(54) *DUR* . I, P.342.

(٥٥) راجع ترجمته المطولة التي كتبها د . صديق الجليلي في ملحق رقم ١ من تحقيقه لديوان : حسن عبد الباقي الموصل ، الموصل ، ١٩٦٦ ، ص ١٠٣ - ١٢٠ .

(٥٦) علي اميري ، المصدر السابق ، ص ٢٦١ . ود . صديق الجليلي ، المرجع السابق ، ص ١٠٣ .  
(٥٧) عن وثائق استانهوب اسبينول في معلوماته الدبلوماسية عن موقف البلاط العثماني من حصار الموصل ، أنظر :

*State papers ( 97) Turkey , letters from Mr . Stanhope Aspinwall to the Duke of Newcastle* , vols . 24 - 32 , Public Record Office in London .

(٥٨) أنظر قائمة ولاية الموصل التي حققها المؤلف في :

S.K.AI-Jamil , *op . cit* , vol , I ,App . No . 4 , pp. 353 - 5

(٥٩) أنظر الدراسة الرصينة التي نشرها المؤرخ الأمريكي روبرت اولسن في كتابه عن حصار الموصل :  
R .Olson , *op . cit* , pp . 170 - 189 .

(٦٠) راجع تفصيلات الحرب في المصادر والمراجع التالية :

MAN .vol . I, pp.. 150 - 4 , *DUR* . I . pp. 361- 3 , *DUR* . II , pp . 889- 897 , *Archieves National* , ( Paris ) , E . de St . Albert , " *Letters from Baghdad* " , L. dated 14 / 9 / 1843 .fol . 17 , Longrigg , *op , cit* , p. 149 , Kemp , *op . cit* , pp . 310 , Olson , loc , cit

(61).E. Ives , *A Voyage from England to India* , London , 1760 , p.327 .

(62) Jackson , *Journay from India* , London , 1799 , p.79.

(63) E.Ives , *op . cit* . p. 324 .

(64) C.Niebuhr , *Reisebescheribung nach Arabian und andern Umliegenale, Landern* , 1908 , vol , 2,p. 317 .

(65) *MAN* . vol .I.p.142 , and Kemp , *op . cit* , p.318 .

(٦٦) أنظر الملحق رقم (٧) عند عماد رؤوف ، المرجع السابق ، ص ٥١٦ - ٥٢٢ .

(67) Olson , *op . cit* . p. 173 .

(68) E. Ives , *op . cit* , p. 324 .



## الفصل الاول

**الجلييون العثمانيون :**

**التكوين والانتظام والتفكك :**

**( السلطة والحياة السياسية )**



## ١ . مقدمة

تعد فترة الحكم العثماني - المحلي الجليلي للموصل ١٧٢٦ - ١٨٣٤م / ١١٣٩ - ١٢٤٩هـ من الفترات التاريخية الخصبة في التاريخ السياسي الحديث لولاية الموصل إبان عهد السيطرة العثمانية إذ تميزت تلك الفترة بحكم الاسرة الجليلية المرتبط بالسلطة العثمانية ارتباطاً لا مركزياً ، أي حكم شبه ذاتي دام أكثر من قرن كامل . غدت الموصل خلاله متميِّزة بشخصيتها وخصوصياتها في مختلف الجوانب ، وذلك لطبيعة المكونات التاريخية التي بلورتها .

إن من أبرز تلك المكونات : المكانية الجغرافية ، والتطورات السياسية ، والأدوار الفعالة في الحروب الاقليمية والدفاعات الوطنية ، والقيادات الشجاعة . . ثم الادوار الاقتصادية والسياسات الضريبية وعوامل اخرى معقدة قادت الى صراعات داخلية واسعة النطاق اثر تفاعل قوي لانقسامات السلطة التي قادت الى انقسامات الجيش ، وهذه قادت الى انقسامات اجتماعية كبيرة . . ولكن بقي دور الموصل خلال القرن الثامن عشر فعّالاً ومؤثراً ليس في تاريخ العراق فحسب ، بل في تاريخ المشرق العربي قاطبة . ولم يكن بغريب ظهور اسرة حاكمة كالجليليين في الموصل ، فقد حكم آل العظم دمشق ، وحكم الشهابيون جبل لبنان ، وحكم المماليك الكوله مند بغداد . . الخ وقد أضفى العامل الجغرافي للموصل اهمية استراتيجية بالغة خلال القرون المتأخرة<sup>(١)</sup> ، وكمركز اقتصادي فعال أثر تأثيراً كبيراً في تكوين اطار ذلك العهد المحلي المتميز بإدارته القوية ، واقتصادياته المتنوعة ، وسطوته الدفاعية - العسكرية ، وثقله الاجتماعي ، وميراثه الثقافي والفني والحضاري<sup>(٢)</sup> .

## ٢ . الصراع الإقليمي : الاسبقيات التاريخية :

دخلت الموصل تحت حكم السيطرة العثمانية بعد شهر مايس ١٥١٦م ، أثر سقوط الممتلكات الصفوية امام التقدم العثماني . وكان سقوط الموصل قد جرى أسوة بمدن شمال العراق قاطبة ، بعد المواجهة الحاسمة والاقليمية في ( قَرغَن ده ده ) قرب ماردين ، فكان سقوط الموصل بمثابة انتصار للارادة العثمانية التوسعية ، كون الموصل هي قاعدة بلاد

الجزيرة ، فاستخدمت مركزاً لضرب الاطماع والوجود الإيراني في كل من ارمينيا والعراق<sup>(٣)</sup> . وقد حكم العثمانيون الموصل على مدى قرنين من الزمن حكماً مركزياً مباشراً ، بتنصيبهم عليها ولاية بلقب «باشا» وبدرجة «بكلربكي» وكان أغلبهم من الأتراك .

وتأسس في القرن السادس عشر النظام الإقطاعي / العسكري العثماني في الموصل ، إذ قسّمت ولاية الموصل بموجبها الى وحدات إقطاعية متعددة وبدرجات ثلاث هي : (خاص / زعامت / تيمار) ، فضلاً عن تقسيمها ادارياً وعسكرياً جديداً ، والى عدد من السناجق . وقد صنفت الوحدات الإقطاعية سكانياً واقتصادياً لغرض جمع الضرائب وترتيب الرسوم عن الواردات المنتوجات الزراعية والثروات التجارية . ناهيك عن تطبيق كافة ما يتعلق بالنظام الاداري الذي أقره السلطان سليمان القانوني أثناء وجوده في العراق ١٥٣٤ - ١٥٣٥م<sup>(٤)</sup> .

وفي القرن السابع عشر سقطت الموصل بيد الصفويين الإيرانيين عام ١٦٢٣م / ١٠٣٣هـ ، اثر سقوط بغداد على يد الشاه عباس في العام نفسه ، فأثار ذلك قلقاً سياسياً واجتماعياً كبيراً عبّر عنه هروب بعض الأسر الموصلية الى جبال العمادية وجزيرة ابن عمر ، ونصّب الإيرانيون احد « خاناتهم لحكم الموصل التي قاوم سكانها الاحتلال الصفوي وبفعل تآزرهم وتلاحمهم أجليت القوات الصفوية عنها ، فعاد العثمانيون الى حكمها من جديد ، لتغدو مركزاً استراتيجياً قوياً في تموين الحملات العثمانية ، ولكن المدينة شهدت حالة من عدم الاستقرار .. وعلى مدى حقبة تاريخية طويلة من الحكم العثماني : مارس الولاة الأتراك خلالها ضرباً من القسوة الادارية والجور الاقتصادي على الرغم من فترات حكمهم القصيرة ، وازدادت حالة الموصل سوءاً بتفاقم النكبات والكوارث وخاصة المجاعات والطواعين .. وبرغم ذلك كله بقيت الموصل مركز تموين اقتصادي ، وقاعدة انطلاق عسكرية باتجاه الاضطرابات التي حفلت بها اوضاع العراق الاقليمية عصر ذلك<sup>(٥)</sup> .

### ٣ . الدولة وولادة الحكم المحلي :

أما بالنسبة لتركيبة البنية الداخلية / السكانية للموصل فقد تنازعتها مصالح القوى الاجتماعية المتمثلة ببعض الاسر القديمة ضد السلطات الرسمية لكل من الولاة في



الادارة والاغوات في الجيش . وقد نتج عن ذلك ، صدامات مسلحة ، وأوضاع متدهورة تلاققت جميعها رفقة عوامل خارجية كان من أبرزها ضعف السلطة المركزية للدولة على اقاليمها . . وبخاصة ابرز الاقاليم العربية ومنها : العراق وبلاد الشام (٦) .

وكان البلاط العثماني مجبراً على ان يعترف بالجهود العسكرية والمالية المُخلصة التي تبذلها القوى المحلية من الأسر الناشئة والعوائل الجديدة وتلك المتوطنة القديمة فسي تلك الأقاليم . . فضلاً عن اعتماده على أقواها اقتصادياً لغرض هيمنتها البيروقراطية كبديل لسياسته المركزية التي اتبعها طويلاً ، ونتيجة لضعف امكاناته وقدراته المباشرة المؤثرة في تسيير شؤون الدولة ومرافقها كافة وفي جميع قسماتها الاقليمية . لقد توالت ذلك الضعف في الدولة نتيجة هزيمتها التاريخية أمام جيوش التحالف الاوربية ، ابان الحصار العثماني الثاني لثينا عاصمة الهابسبورك النمساوية عام ١٦٨٣م (٧) .

هكذا ، كانت الأوضاع إذن مهياًة لإستقبال عهد محلي جديد في الموصل ، وستبدأ السلطة الجليلية ترسخ نفسها يوماً بعد آخر . . وستشهد الموصل خلاله ابرز الأحداث التاريخية خلال القرن الثامن عشر . وهكذا أيضاً ، إذ لم يمض على وفاة الوزير حسن باشا والي بغداد أقل من سنتين ، حتى نصّبت الدولة اسماعيل باشا بن عبدالجليل والياً على الموصل سنة ١٧٢٦م / ١١٣٩هـ ، وقضى في منصبه قرابة سنة واحدة ليخلفه ولاة اترك . . وبعد وفاته بثلاث سنوات خلفه ولده الحاج حسين باشا الزعيم المؤسس لحكم الولاية من الجليليين في الموصل (٨) .

#### ٤ . المجتمع وبروز الاسرة الجليلية :

تجمع أغلب المصادر التاريخية على ان أصل هذه الاسرة قد تعددت فيه الاراء حتى بالنسبة للطبقة الارستقراطية العليا في المجتمع الموصلية إبان القرن الثامن عشر ، وهي طبقة تركبت من مجموعة من الاسر القديمة المنتفذة بسلطاتها الاقتصادية والدينية ، ونافست الولاية الاتراك مقاليد الادارة والحكم ، بل وكانت موضع اهتمام الباب العالي في معالجة الشؤون الداخلية .

ان المصادر التاريخية والرسمية لا ترقى الى أكثر من عبدالجليل بن عبدالملك الذي لم يكن عريقاً في الموصل ، إذ كان عبدالملك قد نزح اليها من الأناضول بعد ان ولد له

ولد اسمه عبدالجليل في ديار بكر سنة ١٦٢٠م / ١١٣٠هـ<sup>(٩)</sup> ، وأنه امتهن التجارة الاقليمية بينها وبين الموصل . فاستطاع ان ينمو بتجارته وثروته من خلال عملياته النهرية . وبعد استقراره في الموصل نجح في انخراطه في نظام «المالكانة» العثماني للأراضي الاقطاعية الكبرى ، ونظام الالتزام فتأهل الى وضع او مكانة قادة التيمارات العسكرية أو زعماء الزعامات الشاسعة بعد تملكه لأرض المالكانة في قره قوش الواقعة قريباً من الموصل ، أي للشمال - الشرقي منها<sup>(١٠)</sup>

ودارت كتابات متناقضة متعددة حول عقيدة عبدالجليل في مصادر كثيرة ، ولا تزال المعلومات مبهمة حول مسائل تخص اصل هذه الاسرة ، وكيفية وصولها الى حكم الموصل . . وكيف كان باستطاعتها ان تكسب ولاء الفئات الاجتماعية ، وذلك بالارتكاز على قاعدة اقتصادية متينة أهلّتها - فيما بعد - للوصول الى مركز السلطة ناهيك عن الأساليب والوسائل الحسنة التي مارسوها في التعامل الاجتماعي - الاقتصادي فبدأ نفوذ الأبناء السبعة الذين انجبهم عبدالجليل بالتزايد في السوق ، وحق الجباية لبعض المقاطعات . . ودخولهم معترك عمليات مالية واسعة كضمان رسوم الاحتساب للضرائب ضمن استمرار آلية عمل نظام الالتزام العثماني<sup>(١١)</sup> .

وبفعل تدهور نظام السباهية ( الفرسان ) الاقطاعي وما رافقه من قلة الضبط العسكري تمكن الجليليون من امتلاك وحدات التيمار الاقطاعية واضحوا فرساناً من ماليك السلطان العثماني ومن ذوي الاقطاعات بدرجة «زعامات» في اقليم خصب جداً بأراضيه الزراعية كالموصل<sup>(١٢)</sup> .

ويبدو ان امكانات محلية واسعة قد توافرت لاسماعيل أغا بن عبدالجليل لكي يتولى مقاليد الولاية بعد منحه رتبة «الباشوية» ، لا سيما مقدرته في الوصول الى كسب ثقة السلطة العثمانية المركزية بعيداً عن أبرز الشخصيات والأسر الموصلية الأخرى . وكان العمريون من ابرزهم ، أي الاغنياء منهم . . وقد تألفت الارستقراطية المحلية التي يمثلها كل من اغنياء الجليليين والعمريين وأسر أخرى لها مكائنتها في المجتمع الموصلية (دون الفقراء منهم) ليكونوا من المناصرين الأشداء لحكم العثمانيين . . كما وأنهم عاشوا لفترات تاريخية طويلة في صراعات محلية ضد عوائل «السادة» الاعرجية كالنقيب والمفتي والفخري . . بفعل الاختلافات المذهبية بين الطرفين<sup>(١٣)</sup> .

## ٥ . طبيعة الادارة الجليلية - اللامركزية :

تشير المصادر التاريخية الى أن ثمة مساعدات مالية قد قدّمت من الموصل بغرض تجهيز فصائل من الجيش العثماني ، والتي اشتركت في الحملة العسكرية التي قادها والي بغداد الوزير احمد باشا ضد ايران الصفوية<sup>(١٤)</sup> . ويبدو ان الدور الذي قام به اسماعيل آغا الجليلي كان كافياً لمنحه رتبة « امير » وتنصيبه والياً على الموصل مع منحه لقب « بكلربكي » (رتبة الباشوية بطوغين) سنة ١٧٢٦م<sup>(١٥)</sup> ، فبدأت فترة الحكم المحلي في الموصل ، وهو الحكم الذي تميّز بسيادة القوى المحلية في الادارة ، وكان الجليليون على رأس تلك القوى ، ومع تحالفات لأسر محلية أخرى .. إذ كان العمريون - مثلاً - يسيطرون على الأجهزة الدينية (الافتاء / القضاء / التدريس ..)<sup>(١٦)</sup> . كما توصلت قطاعات اخرى في الولاية وعلى رأسها اورطاط (= فرق ) الجيش وجهاز الادارة في الحكومة المحلية .

وعلى هذا الأساس ، انفض الصراع بين القوى المحلية والقوى التركية ، وليتحول الى صدامات وانشقاقات بين القوى المحلية ذاتها ، الا في حالة تنصيب والٍ غريب عن المدينة . وعليه فقد احتكر الجليليون حكم الموصل لأكثر من قرن كامل (١٠٨ سنوات) تخللها حكم منقطع لولاة من غيرهم ، الا انهم امتلكوا سيادة الموصل الاقتصادية والاجتماعية ، وامتد نفوذهم الى أماكن أخرى ، وقد بلغ حكمهم الحقيقي زهاء (٩٠) سنة ، تولى خلالها (١٦) وال من الجليليين حكم الموصل أما الـ (١٨) سنة الباقية ، فقد تولى فيها (٢٥) والياً غريباً حكم الموصل<sup>(١٧)</sup> .

ويبدو للمؤرخ بأن الجليليين قد نجحوا في استمرار حكمهم للموصل مركزاً وولاية ، وكسبوا ثقة الناس بتألفهم معهم ضد الحكام الغرباء ، ومنحهم الناس حرية في التحرك والعمل وكسب العلوم والتجارة والرحلات ( وخاصة بعد فشل حصار نادرشاه للموصل سنة ١٧٤٣م ) فكسبوا ولاءات متعددة لمختلف الطبقات والفئات والتنظيمات الحرفية واورطاط الانكشارية .. وقد ساعدتهم كثرة رجالهم وأتباعهم ومؤيديهم ، إذ بلغ عدد بيوتاتهم (١٥) بيتاً جليلياً في منتصف القرن الثامن عشر<sup>(١٨)</sup> .

استطاع الجليليون أيضاً استغلال الروح الموصلية العربية ضد الغرباء من الولاة

الاتراك خاصة ، فضلاً عن اثاره المتاعب والشقاكات بين اورطات الانكشارية من أجل اسقاط أولئك الولاة الغرباء ، وإثارة الفوضى والعصيان والشارع السياسي ضدهم ، وقد استمرت هذه السياسة بمناوراتها وأحداثها الصباحبة رداً طويلاً من الزمن (١٩) . وقد تبلورت خلال مائة سنة من الحكم المحلي انقسامات سياسية عديدة عادت الى صراعات حامية نتج عنها مشكلات وتناقضات واسعة ، سواء تلك التي كانت على مستوى الولاة بين الاسرة الجليلية من طرف ، والاسر الموصلية الأخرى من طرف آخر . . او ما دار من صراعات بين زعماء الاسرة الجليلية انفسهم على تولي المناصب القيادية واستقطاب المصالح العليا . وقد برز ولاة منه ذوو قدرة سياسية وادارية فعالة ، نالوا شهرتهم في الاحداث التاريخية ليس المحلية فحسب ، بل الاقليمية والعثمانية . . في حين ظهر منهم ولاة ضعاف لم يستطيعوا مقاومة التحديت الاقليمية المحيطة بهم ، بل وحتى المشكلات المحلية التي برزت معهم . .

لنتوقف قليلاً عند أبرز تلك الأسماء اللامعة من القادة الجليليين :

## ٦ . زعماء عثمانيون بارزون :

### ١/٦ - الوزير الحاج حسين باشا الجليلي :

قضى اسماعيل باشا بن عبدالجليل في منصبه سنة واحدة ، ليخلفه بعد وفاته بثلاث سنوات ولده الحاج حسين باشا الذي نصّب سنة ١٧٣٠م / ١١٤٣هـ والياً على الموصل . . ويعتبر هذا الرجل هو المؤسس الحقيقي لسلالة حكم الولاة من الجليليين ، والتي رسّخها من خلال جهوده العسكرية والادارية محلياً وإقليمياً في حكم الموصل أولاً ، وفي ادارته وولايته للعديد من ولايات الاقاليم الشرقية للدولة العثمانية .

لقد منح الحاج حسين باشا الجليلي في ادارته للموصل منذ تنصيبه عليها ، وكان برتبة « بكلوبكى » أي : ( رئيس بيكات : باشا ذو طوغين ) . وكان حكمه للموصل متقطعاً غير متواصل خلال ( ٢٨ ) سنة من حياته الحافلة ، منها ( ١٣ ) سنة حكم خلالها ولاية الموصل ، وما تبقى منها من سنوات ، فقد تولى حكم ولايات مهمة في الادارة العثمانية ، هي : اماسية ووان وارضروم وقارص وادنه وسيواس وكوتاهيه اضافة الى البصرة وحلب وادارة بغداد (٢٠) .

ويمكننا ان نجمل أبرز انجازاته العسكرية التي قدّمها للدولة ضد الامتدادات الايرانية ، فقد صدّ على رأس جيشه ، قوات ايرانية أرسلها نادرقولي (نادرشاه فيما بعد) سنة ١٧٣٢م / ١١٤٥هـ الى الموصل والمؤلفة من (٨٠٠٠) مقاتل ايراني بقيادة تركزخان الذي قتل في المعركة وتبعثرت قواته ، وقد ساهم في ذلك الحدث أبرز الزعماء الجليليين منهم : أخوه عبدالفتاح بيك وولدا حسين باشا : مراد بيك ومحمد أمين بيك وأولاد عمه . كما شارك الحاج حسين باشا بتقديم المساعدات « اللوجستية » لحملة الصدر الأعظم طوبال عثمان باشا في حربه وإنتصاره على نادر شاه (الذي كان يسمى بـ نادر قولي خان) سنة ١٧٣٣م / ١١٤٦هـ ، إذ جعلت الموصل مركز مراقبة وتجمع واسعاف طبي ضد الفرس . واشتركت قوات الموصل في معركة كركوك الدامية ضد جيش نادرشاه ، إذ شارك الحاج حسين باشا في قيادة الحملة العثمانية تحت زعامة طوبال عثمان باشا الذي وقع صريعاً في المعركة اثر ارتداد العثمانيين وهزيمتهم ، واستطاع حسين باشا على رأس قواته ان ينسحب نحو مدينته الموصل باعجوبة بالغة .

أما أبرز الأعمال التاريخية الخالدة التي يجب ان تذكر للزعيم الوزير الحاج حسين باشا ، فهي قيادته الكبرى لقوات الدفاع المشتركة في الموصل ، وتخطيطه بدون أية مساعدات عثمانية لسياسة حربه الشريفة ضد نادرشاه الذي فرض حصاره الشديد على الموصل سنة ١٧٤٣م / ١١٥٦هـ ، وانتصار الموصل العظيم على الجيوش الايرانية التي بلغت أكثر من ثلاثمائة ألف مقاتل . . اضافة الى أعماله وانجازات عسكرية اخرى ساهم بها على تنحوم الامبراطورية العثمانية (٢١) .

وفضلاً عن ذلك ، فقد اعتمد البلاط العثماني على الوزير الحاج حسين باشا في الادارة ، وانهاء الأزمات الداخلية في الأقاليم الصعبة ، واخماد الفتن في المدن (٢٢) . . وكان الرجل يعد من أكفأ وأقدر الولاة الجليليين الذين حكموا الموصل خلال العهد العثماني على وجه الإطلاق لما تجلّى به من صفات قيادية عسكرية وقدرات ادارية . . وقد توفي سنة ١٧٥٨م / ١٧٧١هـ بعد حياة قيادية حافلة على الرغم من حالة الانقسام الأسري والسلطوي والاجتماعي التي ستولد في عهده بالموصل والتي حالت وفاته دون معالجتها . . وقد مدحه الشعراء ، وكتب عنه المؤرخون كثيراً ، ولا تزال انجازاته وأعماله بحاجة الى بحث ودراسة من قِبَل الأجيال الحديثة .

٢/٦ - الوزيران الجليليان : الغازي محمد أمين باشا وعمه عبد الفتاح باشا :

( أ ) الوزير الغازي محمد أمين باشا

هو الوزير محمد أمين باشا بن الحاج حسين باشا الجليلي الذي حكم الموصل حكماً متقطعاً لست مرات منذ عام ١٧٥٢م / ١١٦٦هـ وعلى مدى زمني يقترب من ( ١٥ ) سنة أطولها الفترة الخامسة بين ١٧٦١ - ١٧٦٨ م / ١١٧٥ - ١١٨٢هـ (٢٣) ، وعلى الرغم من الصراعات الداخلية التي حفل بها عهده في الموصل ، فإن الرجل برز قائداً عسكرياً عثمانياً لامعاً في الجيش العثماني ابان الحرب العثمانية - الروسية عام ١٧٦٩م ومن خلال ادارته لأقاليم عثمانية في الأناضول ، إذ قاد جيشه وشارك في فتح مدينة خوتن Khotin في بسارابيا ، ودافع في ظروف سيئة جداً عن مدينة بندر Bender في مولدافيا . . وقد تقهقرت الجيوش العثمانية ، فأسر محمد أمين باشا وأرسل الى العاصمة الروسية بطرسبورغ (٢٤) ، وبقي في الأسر حتى عام ١٧٧٤م ، إذ أخلي سبيله بعد توقيع معاهدة كوجك كينارجه بين روسيا والدولة العثمانية (٢٥) ، فاستقبله السلطان عبد الحميد الأول ومنحه لقب « الغازي » وولاه ولاية الموصل ، وأصدر اليه أوامره بتنفيذ خطة اصلاحية واسعة تعمل على تعديل نظام بلاد الشرق والعراق (٢٦) ، لكنه بعد ان عاد الى بلده الموصل ، عاش ظروفاً صعبة منها مرضه الذي حال دون انجاز مهامه الاصلاحية الرسمية .

( ب ) الوزير عبد الفتاح باشا

أما عبدالفتاح باشا الجليلي ، اخو الحاج حسين باشا ، فقد كان له دوره في تاريخ الساحل السوري الذي كان يهدده حاكم مصر علي بيك الكبير بتقدم هذا الأخير نحو سوريا عام ١٧٧٠م . وكان بمثابة خطر داهم يهدد منطقة الهلال الخصيب العثماني ، فأصدر السلطان مصطفى الثالث اوامره عام ١٧٧١م الى عبدالفتاح باشا ومنحه رتبة الوزارة واطواغها ، وتولي ولاية طرابلس الشام اضافة الى ولاية الموصل ، ولكنه لم يلق ترحيباً سورياً ، إذ دخل ابناء طرابلس ضده في صراع سلطوي واخرجوه منها ، بسبب فرضه عليهم مبالغ كبيرة من الأموال ، وقد توفي ودفن هناك . وكان الرجل قد سبب مشكلات كبيرة في البيت الجليلي الحاكم في الموصل بسبب خلافاته الجذرية مع محمد أمين باشا حول السلطة ، وقد قادت تلك المشكلات السلطوية الي انقسامات حادة

في الادارة والمجتمع الموصلين ، كان من نتائجها نشوب حرب أهلية قاسية ذهب ضحيتها عشرات الضحايا(٢٧) .

### ٣/٦ - رجالات عثمانيون آخرون

وهناك سليمان باشا بن الغازي محمد امين باشا الذي ولي ولاية الموصل اربع مرات ومجموع سنوات حكمه قرابة (١٤) سنة ، استطاع خلالها ان يفرض هيبة الامن والنظام في المدينة والاقليم ، كما وكلفته الدولة العثمانية بضبط بعض القبائل المناوئة وإخماد الاضطرابات في الاقاليم المجاورة ، وقد جدد خلال حكمه اسوار الموصل(٢٨) .

أما أخوه محمد باشا بن الغازي محمد امين باشا فقد حكم الموصل طويلاً إذ استمر عهده (١٨) سنة ، استطاعت الموصل ان تكون في وضع سياسي ، سلمي ومستقر نتيجة للسياسة الدبلوماسية الهادئة دون اشتراك جيشه في الحرب ضد الوهابيين(٢٩) .

ومن غير الجليليين كان هناك رجل قدير اسمه عصام الدين عثمان افندي الدفتري العمري صاحب كتاب «الروض النضر . . .» ، شارك فعلياً في الدفاع عن الموصل عام ١٧٤٣م ، ولازم الحاج حسين باشا وتعلم منه ، وكان سياسياً بارعاً وادارياً قديراً في دفتردارية ولاية بغداد ، ثم قائمقاميتها . . وقد جرت الادارة عليه الاتعاب والواجاع بين سجن وتشرد ونفي وبقي ثابت العزيمة راسخ الإعتزاز بالنفس بعد ملاحقات كل من الزعيمين العثمانيين المملوكيين علي باشا وعمر باشا واليي بغداد(٣٠) .

ومن الزعماء القديرين الآخرين : يحيى باشا الجليلي آخر وال جليلي حكم الموصل لمرتين ، وعلى الرغم من محاولاته في الإحتفاظ بالسلطة المحلية له ولاسرتة من بعده فان الظروف والخطط العثمانية الاصلاحية المركزية من طرف وافكار ابراهيم باشا بن محمد علي باشا وتكتيكاته في بلاد الشام من طرف آخر حالت دون بقاء يحيى باشا زعيماً . وتشير الوثائق الى ان هذا الرجل قد تحالف مع ابراهيم باشا حاكم الشام واتفق مع صفوك شيخ شمر على الحرب من اجل فض العلاقة مع العثمانيين . . ولكنه لم يوفق في عملياته فانتهى الحكم الجليلي سياسياً وادارياً عام ١٨٣٤م(٣١) .

### ٧ . الصراعات الداخلية من خلال انقسام السلطة والجيش :

كان لإنتصار الموصل على حصار نادرشاه لها عام ١٧٤٣م / ١١٥٦هـ اثر بالغ في

تحولات كبيرة اصابته البنية الاجتماعية ، والهياكل الاقتصادية ، إذ توسعت الاعمال والخدمات أثر ترسخ الاسرة الجليلية الحاكمة والتي انقسمت على نفسها سياسياً . وقاد الصراع بين زعمائها الى تبلور صراعات الولاء بين سكان الاحياء من طرف ، وتآلف اورطات الانكشارية العسكرية بين هذا الحي او ذاك من طرف آخر . وكان لابد للنزاعات القديمة ان تظهر من جديد بعد تحول البنية الاجتماعية من حالة تآلفية دفاعية ضد الاعداء الغرباء الى حالة وحدات انتاجية تقودها المصالح الاقتصادية ومراكز النفوذ السياسي (٣٢) .

انقسمت اورطات الانكشارية الى حزبين متنافسين : اولهما اورطة الاوتوزبير (الفرقة ٣١) المقيمة في باب العراق جنوبي المدينة ، وثانيهما اورطة اليكرمي يدي (الفرقة ٢٧) المقيمة في باب الميدان شمالي المدينة . أما الاورطات الثلاثة الاخرى : اللي ايكي ، (الفرقة ٥٢) اللي سكرز (الفرقة ٥٨) ، واوننجي ( الفرقة ١٠) فقد تفتصلت مواقعها وفقاً للتوازن الجغرافي بين قطبي الصراع الداخلي الذي اثر فيه تأثيراً بالغاً : انقسام الاسرة الجليلية الحاكمة الذي يعود في أسبابه الى مصالح اقتصادية منشؤها الميراث والملكيات والأراضي والوقفيات . . . فضلاً عن مصالح سياسية متنافرة وتبلورت اثر غياب الوزير الحاج حسين باشا عن الساحة . . بين اخيه عبدالفتاح بيك من طرف وبين ولده محمد امين باشا الذي تولى حكم الموصل لأول مرة سنة ١٧٥٢م / ١١٦٦هـ ومصطفى آغا ابن ابراهيم آغا ابن عبدالجليل من طرف آخر (٣٣) .

لقد كلف هذا الانقسام شراء رضا والي بغداد الذي منحوه ثروة طائلة ، كما منحوه فرصة ثمينة للتدخل في شؤون الموصل الداخلية . . كما خلق في المدينة جبهتين اجتماعيتين متصارعتين بين السكان ، فانفجر الموقف بعد تأزم شديد ، ولحق عبدالفتاح بيك حتى اجبر على الرحيل مع اتباعه . وعاد ابن اخيه الوالي فعفا عنه . . ولكن لم تنفع التجربة عبدالفتاح بيك الذي استغل تعيين وال غريب على الموصل ، فتقرب اليه ، واوغر صدره ، فكسب تأييده . . وسرعان ما ثارت الانكشارية على الوالي الجديد الذي بدأ بجمع الأموال وفرض الضرائب ، فعزل وجردته عاصمة الدولة من رتبته الوزارية وغادر الموصل (٣٤) .



تولى الموصل اسعد آغا الجليلي بصفة وكيل الوالي ، فاخضع البلد . ولكن ما ان تولى رجب باشا الحلبي ولاية الموصل عام ١٧٥٧م / ١١٧١هـ حتى نشب الصراع بين الحزبين أعلاه من جديد : حزب الميدان الموالي لمحمد أمين باشا ، وحزب باب العراق الموالي لعبدالفتاح بيك ، فلم يستطع رجب باشا التحرك باتجاه رأب الصدع خاصة ، وانه قد استمالته قوى عبدالفتاح بيك في حين كان المواصلة يتعاطفون مع محمد أمين باشا . . اما والي بغداد فقد عجز عن فض الازمة بالصلاح كونه طلب مبلغاً كبيراً من الأموال (٣٥) .

وانفجرت حرب أهلية قاسية بين الطرفين على مدى (٤٢) يوماً في شوارع الموصل ذهب ضحيتها ثلاثون قتيلاً وعشرات الجرحى ، وكادت تخرب المدينة لولا تنصيب الحاج حسين باشا الجليلي عليها بسرعة ، فأرسل الى أخيه عبدالفتاح ينصبه متسلماً الى حين وصوله لكي يحول دون فراره ، فتوقف اطلاق النار ، وخف الجميع لإستقبال بطل الدفاع ، والجميع يتذرع بأولوية الترقب اليه . . ودخل حسين باشا بلده والشوق لاعجه وهو في اجواء احتفالات الموصل التي سأم اهلها التشنت والحرب والصراع قاستمع على مدى ثلاثة ايام الى مبررات كل من الطرفين ، ثم اصدر أوامره بالقبض على أخيه عبدالفتاح بيك واتباعه (٣٦) . . ولم تنفع هدايا هذا الأخير النفيسة لآخيه ، إذ صادر امواله وسجن امراء اورطة الاوتوزبير وصادر اموالهم واعدم اثنين من الاشرار (٣٧) .

كانت وفاة الوزير الحاج حسين باشا بعد مرض مفاجيء سبباً في انفاذ الجميع من العقاب ، فتولى الموصل ولده الوزير محمد أمين باشا سنة ١٧٥٨م / ١١٧٢هـ فأصدر عفواً عن جميع المشتركين في الحرب الأهلية وبضمنهم عمه عبدالفتاح بيك الذي بدأ يعمل من جديد لحرق الصفحة البيضاء الجديدة والقضاء على ابن اخيه الذي نقل والياً على شهرزور ضمن فترة انتقالية ، حاول الوالي نعمان باشا الحلبي في الموصل ان يشن حرباً أهلية طويلة ، لكنه عزل وجرّد من رتبته الوزارية وغادر الموصل ، فعاد إليها محمد أمين باشا سنة ١٧٦٠م / ١١٧٣هـ (٣٨) .

لم تمض الا عدة أشهر حتى عزل محمد أمين باشا نتيجة مؤامرات والي بغداد ، فغادر الموصل الى اورفه لاجئاً ، فساءت احوال الموصل كثيراً على الرغم من تصالح بعض القوى الانكشارية ، وتحالف بعضها ضد الآخر . . فضلاً عما أصاب الحياة الاقتصادية

من توقف<sup>(٣٩)</sup> ، فلم يكن امام السلطة العثمانية العليا الا إعادة محمد امين باشا من جديد . . ومرة اخرى يتساهل الرجل ايضاً في مسألة تجريم مراكز القوى ومعاقبة المسيئين وعناصر الشغب . واقتصر على تغريمهم بعض الأموال ، فعاد الصراع بين الاورطات من جديد حالما رحل محمد امين باشا من الموصل ، وقدم اليها الوالي الجديد مصطفى باشا الشاه سواراوغلو<sup>(٤٠)</sup> . وعلى الرغم من محاولة هذا الاخير تثبيت مركزه في بيئة صعبة مليئة بالمشكلات تقرب اليه عبدالفتاح بيك الذي وجد الفرصة سانحة للنبيل من خصومه اللدء وعلى رأسهم محمد امين باشا . . فعادت الحرب الداخلية من جديد اثر تغير العلاقات بين الاورطات ، فقد انقلبت المعادلة لصالح عبدالفتاح بيك اثر تحالف اهل الميدان معه . وتشتت اهل باب العراق !

هكذا ، نجد ان الحرب تندلع حالما يتولى الموصل والٍ غريب . . لقد تدهور الموقف وتقطعت الطرقات ، وانهمر الرصاص على مدى ايام . . وتعطلت صلاة الجمعة وقتل صباح يوم عيد الاضحى (شوال ١١٧٥هـ) سبعة عشر رجلاً من الطرفين ، وامر الوالي بإطلاق المدفعية ، فانطلقت (١٢٥) قذيفة (= كلة) ، واستمر القتال عنيفاً حتى بدأ يتحول شيئاً فشيئاً لصالح محمد امين باشا ، بدعوة كل من الوالي وعبدالفتاح بيك سكان بعض الاطراف للتدخل<sup>(٤١)</sup> ، وانتهت الاحداث لصالح اعلان محمد امين باشا والياً على الموصل ، فهرب الخصمان واستتبت الامور بعد استمرار الاحداث الدامية اكثر من ستة أشهر كاملة ( أي للفترة ١٢ كانون الثاني ١٧٦٢م حتى ٢٢ تموز ١٧٦٢م) واستقرت الاوضاع في المدينة والولاية ، وامتد حكم محمد امين باشا بين ١٧٦١ - ١٧٦٨م / ١١٧٥ - ١١٨٢هـ ، وهو عهد طويل زاهر تحسنت خلاله الظروف والأحوال السياسية فانعكس ذلك على تطور الحياة الاقتصادية والاجتماعية للموصل<sup>(٤٢)</sup>

٨ . تفاقم الصراعات والتغيرات السياسية: جيل ثان من الحكام المحليين - الجليليين:

كان للتحالفات العسكرية - الانكشارية الجديدة اثرها في التغيرات السياسية بالموصل التي بدأت صفحة جديدة ، فقد بدأت تشترك في حكمها عناصر قيادية جديدة ، إذ انقسمت الولاءات السياسية فيها مرة اخرى تجاه الانشقاق الحاد في البيت

السلطوي الجليلي ، فبرز الى السطح من جديد حزبان كبيران (٤٣) . اولهما كان منشؤه انضمام «اليكرمي يدي» (المستقرة في الميدان) الى عبد الفتاح بيك بتحالفه مع اورطتي «اوننجي» و «اللي سكز» . وثانيهما حزب جديد يقوده كل من سليمان بك بن محمد امين باشا واسعد آغا الجليلي ويضم اورطتي «الاورتوزبير» و «اللي ايكي» .

كانت الدسائس اليومية تعمل في الخفاء ، ولكن سرعان ما انفجر الصراع ويعنف بين الحزبين السياسيين ، وقد تبلورت الاوضاع عن اتحاد الفرقاء صد انحسار «اليكرمي يدي» التي بقيت لوحدها في الميدان ، فكان من السهل تطويقها والقضاء عليها ، وإحداث المزيد من التدمير لولا سياسة الروع التي اتبعتها القادة الجليليون . . ولما كان عبد الفتاح بيك لاجئاً سياسياً في بغداد منذ احداث عام ١٧٦١م الدامية يراقب الامور (٤٤) . . وقد لجأ اليه (٧٠) من اغوات «اليكرمي يدي» وقد وجد في غيظهم «وسيلة ذهبية تمكنه من العودة الى مسرح الأحداث» (٤٥) .

بدأ عبد الفتاح بيك يخطط من جديد للوصول الى السلطة ، وقد غدت القيادة بيد سليمان بك ابن محمد امين باشا والذي لم يستطع ان يرسخ مجموعة التحالفات وقيادة الوفاق السياسي ، فانفجر القتال مرة اخرى بين القوى المتحالفة والاورتوزبير التي طمحت في الحصول على الأموال ، فدام النزاع ( ٨ ) ايام ، ولكنه انتهى لصالح بيت محمد امين باشا مرة اخرى (٤٦) .

صعقت الموصل اثر انتشار خبر تعيين عبدالفتاح بيك ( باشا ) والياً على الموصل سريعاً ، ففضّ الخبر مضاجع خصومه من زعماء وقادة وضباط اغوات وتجار كبار . . وذلك في كانون الثاني ١٧٧٠م / رمضان ١١٨٣هـ ، وبينما نال عبدالفتاح باشا مأربه الذي ناضل من أجله طويلاً فقد ارتبكت الاوضاع الداخلية ، وفرّ بعض الخصوم الى ولايات اخرى ، في حين اعلن بعض آخر ندمه ، وعاشت الموصل حالة سياسية ونفسية عصبية (٤٧) .

تدرع سليمان بيك بقصره ، ولم يكن موقف الجماهير ايجابياً تجاه تنصيب الخصم القديم ما عدا بعضاً من حلفائه بالامس (٤٨) ، ودخل المنشق العتيد مدينته باحتفال كبير في ١٤ نيسان ١٧٧٠م (٤٩) ، وما ان دخل قصره حتى اصدر أوامره بمصادرة أموال اسعد

أغاً . ولكن بوساطة حاكم قره جولان تصالح الاثنان على عشرة آلاف دينار تضاف الى أموالهم المصادرة . ثم بدأت سياسة المصادرة والإستدانة والاستئصال إذ يذكر صاحب حوليات « الدر المكنون » انه « استدان من تجار الموصل ثمانين الف قرش ( القرش يعادل ٨ دراهم و عيار ٦٠٪ ) مقابل ارتهان أملاكه . . » ولكنه لم يمكث في الموصل طويلاً ، إذ تولى بعد أشهر قليلة ولاية طرابلس الشام ، فأوكل مهامه الى احد بني عمه وولده (٥٠) .

كان كابوساً ثقيلاً انزاح بمغادرة عبد الفتاح باشا الموصل ، فعاد خصومه الناقمون عليه من الساسة والزعماء العسكريين لفرض ارادتهم مرة اخرى ، وعاد التحالف بين الاورطات ضد المتسلم وابن الوالي واورطة واحدة منشقة ، واندلع القتال على مدى ( ١٥ ) يوماً ، ثم عقد الصلح بجهود حاكم ماردين ليوم واحد (٤٠) ، ولكن القتال سرعان ما عاد من جديد عنيفاً على مدى (٤٠) يوماً ، ثم عقد صلح ثان فكان صلحاً ناجحاً وذلك لتدخل سليمان بك ، وسار الى عبدالرحمن بك ابن عبدالفتاح باشا وفد يمثل زعماء الانكشارية ، فغدر بهم وقتلهم جميعهم ، واستقر الامر له على مدى ثمانية أيام ولكنه فوجيء بخبر نعي والده والي الموصل عبدالفتاح باشا وتنصيب الدولة مكانه سليمان بك ( = باشا ) ، ففر من الموصل متخفياً نحو بغداد كلاجيء سياسي بحماية واليها عمر باشا (٥٢) .

هكذا اذاً ، ولي سليمان باشا بن محمد امين باشا ولاية الموصل لمدة طويلة تقدر بـ ( ٧ ) سنوات لم ينقطع خلالها الا لمرتين امدهما قرابة السنة ، استقرت الأوضاع في الموصل في اثناء وجوده ، إذ تمتع بمقدرة عالية في ضبط مقاليد السلطة ، وكان غياباه سبباً في حدوث قلاقل واضطرابات بين صفوف اورطات الانكشارية وخصوصاً في عهد من خلفه من الولاة الغرباء مثل : مصطفى باشا يازهجى زاده وتيمور باشا الوانلي الذي حدث في عهده انقسام بين اهل الموصل الى فريقين : ازرشيه وكرمليسية (٥٣) .

أما عبدالباقي باشا الجليلي ١٧٨٥ - ١٧٨٦ م / ١١٩٩ - ١٢٠٠هـ فلم يكن عهده مستقراً ، إذ جرت فيه تصفية للخصوم ، وتجاوز هو نفسه حدوده في نظام الحكم المحلي (٥٤) ، وقد قتل سريعاً على أيدي جماعات من الدنادية اليزيدية في اثناء خروجه لقتالهم ، ثم عاد سليمان باشا الجليلي مرة أخرى الى الموصل سنة ١٧٨٦ م / ١٢٠٠هـ ،

فحكمتها اربعة اعوام متواصلة حكماً هادئاً ميسوراً ، وقد ارتاحت الموصل كثيراً بعد ان عاشت حياتها التاريخية المضطربة والصعبة على مدى نصف قرن كامل من القرن الثامن عشر . ولا بد ان نذكر ان سليمان باشا اعتذر عن تنفيذ مهمة حربية عليا دعاه السلطان لها وهي مقاتلة الوهابيين ، إذ تذرّع بحجة المرض ثم استقال سنة ١٧٨٩م / ١٢٠٤هـ (٥٥) ، وبقي في الموصل حتى توفي سنة ١٧٩٦م / ١٢١١هـ ، وكانت للرجل سماته القيادية وشخصيته الادارية (٥٦) ..

تولى حكم الموصل بعد سليمان اخوه محمد باشا ابن محمد امين باشا ، وقد استغرق عهده طويلاً ومتواصلاً للفترة ١٧٨٩ - ١٨٠٦ م / ١٢٠٤ - ١٢٢١هـ أي على مدى ( ١٨ ) سنة ، وبالضبط خلال عهد السلطان سليم الثالث . وكان عهداً محلياً سلمياً هادئاً . وبعد فترة نقاهة عند مطلع القرن التاسع عشر ، تخلصت الموصل خلالها من اوضاع ومشكلات وتعقيدات سياسية عدة سببتها فوضى الصراع الداخلي بين الاورطاد الداخلية ... والمحاولات الخارجية لإقصاء الاسرة الجليلية عن الحكم ، وانشقاق الاسرة على نفسها ، وغدا الناس يخشون الفتن والاضطرابات التي كانت تثيرها اورطاد الانكشارية (٥٧) .

وقد ازداد النفوذ السياسي للموصل خلال عهد الوالي محمد باشا نتيجة لعلاقاته الخارجية الجيدة ، واسلوبه الدبلوماسي الهادىء في معالجة قضايا ساخنة عاشها الاقليم كله في مطلع القرن التاسع عشر ، ونجح كما فعل اخوه من قبله في أبعاد الموصل عن شبح الحرب العثمانية الوهابية في نجد وذلك من خلال شراء مواقفه بالمال والغلال (٥٨) .. كما اكتسبت الموصل خلال عهده مكانة سياسية في المنطقة الاقليمية ، فاستقرت اوضاعها السياسية والامنية كما نجح في ادارته النزيهة .. واعتنى بالتجارة فتوافرت المواد الغذائية اثر انتعاشه للسوق المحلية في الموصل ، فازدهرت الحياة الاقتصادية فيها ، وغدت مركزاً مهماً للقوافل التجارية .. كما وتوسعت الصناعات وازداد عدد السكان الذي احبوا حاكمهم «الباشا» حباً جماً ، واحترموه كثيراً (٥٩) ، وقد مات الرجل مشلولاً عام ١٨٠٦م ، فتسلّم السلطة في الموصل ولده الوالي محمود بيك الذي لم تكن له شخصية والده القوية .

## ٩. عودة الصراع والبنية السياسية: من الانقسام الى التفكك

لم يمض على تسلّم محمود بيك حكم الموصل خمسة اشهر ، حتّى تفجّر صراع جديد على السلطة بقيادة أسعد بيك ابن الحاج حسين باشا الجليلي الذي كان يرى بأنه أحق بالولاية من حفيد أخيه محمد أمين باشا ، لا سيما وان أسعد قد سجّل صفحة تاريخية في النضال ضد عبدالفتاح باشا . . .

هكذا اضطربت الامور من جديد ، واندلعت شرارة معارضة داخلية قوية اشتركت فيها ايضاً أورطاط الجيش مرة اخرى ، وطال الصراع سوق الموصل الذي اصابته خسائر فادحة نهباً<sup>(٦٠)</sup> ، ووقع عدد من القتلى ، وما ان سكنت العاصفة لأيام معدودة بفعل مساعي رجالات البلد ، حتى عادت المعركة من جديد بين قطبي الصراع على السلطة المحلية ، وقد بقي أسعد بيك يحارب لوحده اثر انفضاض اعوانه عنه فحوصر سبعة ايام<sup>(٦١)</sup> . وعلى الرغم من تنازل محمود بيك امام اصرار عمه الاكبر أسعد بيك فان السلطة العثمانية حسمت الامر لصالح نعمان بك بن سليمان باشا الجليلي اثر تدخل والي بغداد علي باشا .

هكذا عاد النزاع يتشكّل مرة اخرى بين أسعد بيك ونعمان بيك الذي حسم الفتنة بمحاصرة دار أسعد بيك وقصفها بالمدافع . . . وجرّت مفاوضات مع المحاصرين انتهت بنفي أسعد بيك الى اربيل ، فهدأت حالة الموصل السياسية ، واستتب الامن الداخلي ، واقرت السلطنة ولاية نعمان ، ومنحته الباشوية برتبة «وزير» وقد فرض هيمنته السياسية بأسلوبه الخاص على الموصل ، وبمساعدة اولاده واخوته في تدبير الأمور ، اذا كان يعاني من المرض والذي قضى عليه بعد أشهر<sup>(٦٢)</sup> ، فانتهى حكمه بعد أكثر من عام واحد استطاع خلاله ان ينتصر لبيت محمد أمين باشا ، وقد بقي حكم الموصل بأيدي هذا البيت سنوات طويلة .

ويبدو للمؤرخ ، ان الاسرة الجليلية قد عانت حتى سنة ١٨٠٧م (أي حتى مطلع عهد السلطان محمود الثاني) من انقسامين شديدين داخل بنيتها السياسية :

١ - انقسام بين عبدالفتاح بيك وبين محمد أمين باشا بتحالف جميع اعيان الاسرة ضد عبدالفتاح بيك ( أي : انقسام بيت اسماعيل باشا : عم ضد ابن اخيه ) .

٢ - انقسام بين اسعد بيك ابن حسين باشا وبين محمود بيك ابن محمد باشا ابن محمد امين باشا بتحالف جميع اعيان الاسرة ضد اسعد بيك (أي : انقسام بيت الحاج حسين باشا : عم ضد حفيد اخيه) .

### ١٠. الحكم المحلي والحركة الانقلابية في عام ١٨٠٩م

مع مجيء السلطان محمود الثاني الى حكم الامبراطورية سنة ١٨٠٨م ، شهدت الموصل حركة انقلابية في عام ١٨٠٩م / ١٢٢٤هـ ضد حكم الاسرة الجليلية . وقاد الحركة أحمد باشا ابن بكر افندي كتنحدا الولاية ورئيس ديوان الإنشاء فيها ، واند صمم على تولي الحكم متعاوناً مع والي بغداد سليمان باشا الصغير ، ولكنه لم يكن يمتلك قاعدة شعبية عند الموصلين الذين رغم كل المشكلات فأنهم وجدوا حالة شبه استقلالية على أيدي الجليليين . . ونجح قائد الانقلاب في حركته في بادئ الأمر ومارس سلطة حازمة بالاستيلاء على أملاكهم ، ونكّل بأتباعهم ، ثم التفت الى السوق ، فصادر أموال تجّاره ورجال أصنافه . . ولم يقف الجيش معه إذ تمسّكت أورطاته الانكشارية بالشرعية السياسية للجليليين . . فأحبطت الموصل تلك المحاولة الفاشلة (٦٣) .

وتعاقب الولاة الجليليون على حكم الموصل حتى عام ١٨٣٤م ، أي خلال عهد السلطان محمود الثاني ١٨٠٨ - ١٨٣٩م ، ( وتكاد تغيب جملة واسعة من المعلومات التاريخية عن الموصل خلال العقدين الاخيرين من الحكم الجليلي لها ، وذلك بفعل النقص الكبير في الأدبيات والكتب التاريخية (٦٤) . . ناهيك عن ضمور دور الموصل الإقليمي على الساحة العثمانية سواء باتجاه إستانبول أم بغداد ، بل غدت الموصل واقعة تحت تأثير سياسة المماليك الكوله مند في بغداد وهيمنتهم ، وعلى الأخص أبان عهد الوالي داؤد باشا ١٨١٧ - ١٨٣١م (٦٥) ) . ويمكننا ذكر ولاة الموصل من الجليليين الذين جاءوا الى الحكم بعد حركة انقلاب احمد باشا ابن بكر افندي ، وهم :

١ - محمود باشا ابن محمد باشا ابن محمد امين باشا الجليلي : حكم للفترة ١٨٠٩ - ١٨١٠م .

٢ - سعد الله باشا ابن الحاج حسين باشا الجليلي : حكم للفترة ١٨١٠ - ١٨١٢م .

- ٣ - أحمد باشا ابن سليمان باشا بن محمد امين باشا الجليلي : حكم للفترة ١٨١٢ - ١٨١٧ م .
- ٤ - حسن باشا ابن الحاج حسين باشا الجليلي : حكم للفترة ١٨١٧ - ١٨١٨ م .
- ٥ - أحمد باشا ابن سليمان باشا ابن محمد امين باشا الجليلي ( للمرة الثانية ) حكم للفترة ١٨١٨ - ١٨٢١ م .
- ٦ - عبدالرحمن باشا ابن عبدالله باشا ابن مراد باشا الجليلي : حكم للفترة ١٨٢١ - ١٨٢٢ م .
- ٧ - يحيى باشا ابن نعمان باشا ابن سليمان باشا الجليلي : حكم للفترة ١٨٢٢ - ١٨٢٧ م .
- ٨ - عبدالرحمن باشا ابن محمود باشا ابن محمد باشا ابن محمد امين باشا : حكم للفترة ١٨٢٧ - ١٨٢٨ م .
- ٩ - محمد امين باشا ابن عثمان بك ابن سليمان باشا الجليلي : حكم للفترة ١٨٢٨ - ١٨٢٩ م .

تقلد بعد ذلك اثنان من غير الجليليين حكم الموصل على اثر ثورة مناوئة ، ف جاء الى السلطة قاسم باشا بن حسن أفندي العمري ، فبقي في الحكم للفترة ١٨٣٠ - ١٨٣١ م ثم أعقبه محمد سعيد آل ياسين المفتي ، فحكم للفترة ١٨٣١ - ١٨٣٣ م (٦٦) . ثم اقتحم الموصل يحيى باشا الجليلي ، فحكم الموصل ثانية ، وكان آخر وال من الأسرة الجليلية ، إذ حكم الموصل للفترة ١٨٣٢ - ١٨٣٤ م (٦٧) وينتهي به الحكم المحلي لولاية الموصل ، لتبدأ بعده صفحة جديدة في تاريخها الحديث ، وفي حكم الادارة المركزية العثمانية .

## ١١ . العلاقات الاقليمية:

١/١١ - ممالك بغداد الكوله مند :

تشكل ولاية الموصل جزءاً حيوياً ومركزياً من « بلاد الجزيرة الفراتية » الفسيحة وقاعدتها الموصل على امتداد عصور طويلة ، فتميزت الولاية بخصوصيتها الاقليمية



وعروبيتها . وامكانياتها الاقتصادية العالية ، ونموها الديمغرافي الكبير . . ووحداتها الاجتماعية - الحضرية العملية ، فضلاً عن بيئتها الجغرافية المتنوعة . وقد كانت السيطرة العثمانية وانظمتها الادارية المركزية واللامركزية في كل من بغداد والموصل سبباً في مدّ نفوذ بغداد نحو الموصل او جزره عنها نسبة الى قوة النظام السياسية الذي تحظى به ولاية بغداد . . وقد تجسد ذلك كثيراً ابان حكم المماليك الكوله مند لها ونظامهم السياسي اللامركزي - العثماني الذي تأسس في بيت الوزير حسن باشا وولده الوزير احمد باشا ، وهو النظام الذي انبثقت عنه اول حكومة اقليمية قوية اعتمدت «المماليك» كقوة عسكرية وادارية في فرض الهيمنة على مناطق شاسعة من الاراضي العراقية ، وبقي ذلك النفوذ المملوكي يحافظ على أمن العراق الاقليمي لأكثر من ثمانين سنة حتى سقوط حكومة المماليك الاقليمية بانتهاء عهد الوالي القدير داود باشا ١٨١٧ - ١٨٣١م (٦٨) .

وبالقدر الذي كان طموح ولاة بغداد المماليك يسعى لفرض الإدارة على حكام الموصل فان قوة الولاية الأوائل من الجليليين ونفوذهم كانا يحدان من تحقيق طموحات المماليك ، ولكن ضعف الحكام المتأخرين من الجليليين ، كان سبباً وراء قيام مشكلات اقليمية عدة . وعلى الرغم من التحالف الاقليمي بين الموصل وبغداد ضد الفرس على إقليم كل من الوالين القديرين الحاج حسين باشا (عن الموصل) ، واحمد باشا ابن حسن باشا (عن بغداد) الا ان ذلك لم يمنع من قيام توترات وتحركات وملاحقات . . تعقبها مصالحات وتحالفات ضد العدو المشترك المتربص في ايران (٦٩) .

ولكن كثيراً ما كان الولاية المماليك في بغداد وراء حدوث الازمات والصراعات الداخلية في الموصل ، إذ كان المماليك يخامرهم الشك والخوف من تأكف الاسرة الحاكمة في الموصل في حكم ولاية غنية بالموارد الاقتصادية ومتماسكة في اعين الزعماء المماليك بمثابة الرقباء عليهم من قبل السلطة المركزية . . لقد حدثت تدخلات عدة من قبلهم في شؤون الموصل الداخلية ، وخصوصاً من قبل الوالين الوزيرين سليمان باشا وعمر باشا (٧٠) .

وكان لكل من الولاية الزعماء الجليليين والمماليك مراكز قوى مؤيدة لكل جانب

منهما في العاصمة استانبول إذ لم يكن للحكام الجليليين من أهداف سياسية الا ضرب زعامة عمر باشا الذي كان سبباً مباشراً في اساءة العلاقات مع ايران التي كان يحكمها الزنديون (كرم خان الزند) كما جاء في التقرير الذي رفعه الوزير سليمان باشا ابن محمد امين باشا الى الباب العالي (٧١) . . فكان ان حظي الجليليون بثقة السلطان العثماني بالاعتماد عليهم في ادارة الشؤون العراقية (٧٢) .

ولكن على الرغم من التخلص من عمر باشا فان النفوذ المملوكي بدأ يستعيد مكانته الاقليمية من جديد . وقد سجلت حكومة الوزير سليمان باشا الكبير ١٧٨٠ - ١٨٠٢م تحسناً في العلاقات بين بغداد والموصل سياسياً واقتصادياً ، ثم استمرت العلاقات الطيبة بين الطرفين على عهد علي باشا والي بغداد ١٨٠٢ - ١٨٠٧م ، الا ان مصرح الاخير انتهى حالة الود والهدوء على عهد الوزير سليمان باشا الصغير ١٨٠٨ - ١٨١٠م الذي سعى لاسناد ولاية الموصل لغير الجليليين ومنهم : احمد باشا ابن بكر افندي ، وصولاً لمد النفوذ المملوكي الى الموصل (٧٣) .

وكانت الموصل وراء عزل سليمان باشا الصغير والي بغداد ومصادرة أمواله رسمياً ، نتيجة للسياسة التعسفية التي اتبعها ؛ وعبثاً حاولت الدولة السيطرة على الموقف ، إذ تحالفت القوى الاقليمية بقيادة زعماء الموصل ، وانطلقت منها في شهر آب ١٨١٠م نحو بغداد ، فدارت معركة بينها وبين قوات سليمان باشا . . وكان الوضع في بغداد مضطرباً ضده ، وكان محمود باشا الجليلي والياً على الموصل ، واشتعلت المعارك ، وغدت الكفة لصالح حكومة الموصل في حين انفض عن سليمان باشا اعوانه وجنده وبقي في الميدان وحده ، فاضطر الى الهرب مع بعض اتباعه الى أطراف نهر دياللي حيث قتل هناك (٧٤) .

أما بالنسبة للسليمانية فكان هناك ثمة تحالف بين الزعماء الجليليين والبابانيين الأكراد من أجل الحفاظ على الرقعة الشمالية كيلا تذوب في كيان المماليك . وعلى الرغم من احتفاظ الموصل بكيانها الاقليمي ، وتمتعها بحكومتها القوية ، فان محاولات تدخل بغداد في شؤون الموصل قد رجعت من جديد ، وعلى أشدها بعد وصول داود باشا الى حكم بغداد سنة ١٨١٧م ، إذ كان يطمح الى تأسيس حكومة عراقية تحت ادارته المركزية (٧٥) . فاصطدم الوزير داود باشا بوالي الموصل ايامئذ أحمد باشا الجليلي ١٨١٢ -

١٨١٧م الذي لم يهتم به ولم يكثرث بمقامه . . فاستخدم داود باشا نفوذه لعزل والي الموصل ، فعزل وعين مكانه حسن باشا ابن حسين باشا الجليلي الذي توفي بعد حين وقد توطدت خلال ذلك اواصر العلاقة بين داود باشا والوالي المعزول احمد باشا ، فتدخل من جديد لاعادته ، فعاد ليحكم الموصل قرابة اربع سنوات (٧٦) . . فتوثقت اواصر العلاقات بين حكومتي بغداد والموصل سياسياً بعد ذلك .

وتولى الوزير يحيى باشا الجليلي حكم الموصل عام ١٨٢٢م / ١٢٣٨هـ ، واستمرت العلاقات طبيعية بين الرجلين حتى في ثورة زعماء الانكشارية في الموصل ضد يحيى باشا عام ١٨٢٦م إذ لم يعمل داود باشا على تغيير الاوضاع في الموصل ، بل ساند حكومة الموصل الشرعية . ومن المحتمل ان الرجلين قد تحسسا بوادر التغيير والاصلاحات في سياسة البلاط العثماني نحو اللامركزية في العمل لاعادة نظام المركزية الادارية ، وان السلطان محمود الثاني يسعى الى القضاء على النظام القديم ، ومنها مثلاً قضائه على الانكشارية قضاءً مبرماً في حزيران ١٨٢٦م (٧٧) . . فكانت شراكة الرجلين في السياسة والنوايا شراكة سوية ، كما يتوضح ذلك من مواقفهما ازاء الأحداث .

## ٢/١١ - الاقاليم والامارات المجاورة :

أما بشأن علاقة ولاية الموصل بالأقاليم والامارات المجاورة فقد كانت ساخنة تشغلها الاضطرابات والروابط السياسية السلبية ، وخاصة بين حكومة الموصل وامارة بهدينان الكردية في العمادية التي حاصرها الوزير الحاج حسين باشا الجليلي لمدة شهرين ، ثم تصالح مع اميرها لقاء دفع مبلغ من المال . . وكانت العلاقة بين الطرفين فيما بعد تأخذ طابع التنافر إذ ساءت بين الموصل وبغداد ، او تأخذ حالة التلاقي اذا تحسنت . . اضافة الى عوامل متنوعة أخرى (٧٨) . ووقعت «امارة الشيخان» بين سطوة كل من القوتين المتصارعتين . . وقد قامت حملات عديدة من قبل حكومة الموصل على هذه «الامارة» (القبلية / الاثنية) التي يشكلها «اليزيديون» التابعين لسيادة الموصل الاقليمية . وقد تعرضت امارة الشيخان الى حملتين عسكريتين جليليتين فقط ، في حين توالى الحملات العسكرية الجليلية ، واستمرت ضد يزيدية جبل سنجار الذين قام الجليليون ضدهم بالمزيد من الحملات لأسباب متنوعة ابرزها أسباب اقتصادية حيوية وتأمين

المسالك التجارية امام القوافل . . والحصول على أكبر قدر من الموارد الزراعية والمنتوجات الحيوانية (٧٩) .

أما بالنسبة للوقائع المريرة التي عاشتها كل من الموصل (واغتيال واليها عبدالرحمن باشا الجليلي) وبغداد (ومصرع متسلمها الزعيم الموصل قاسم باشا العمري فيها) . . فقد قاد ذلك الى حدوث فراغ سياسي كبير في الموصل بفقدان استقلاليتها ، وغدت تحت سيادة رسمية لبغداد مع ضعف اداري - حكومي مارسه المتسلم محمد سعيد آل ياسين المفتي منذ تموز ١٨٣١م / صفر ١٢٤٨هـ بفقدان الزعامة الجليلية . وتعرضت الموصل ، مدينة وولاية واقليمياً ، الى أخطر توسع اقليمي ضدها في عام ١٨٣٢م ، قاده امير راوندوز الزعيم القبلي الكردي الشهير محمد باشا ميركور الذي استغل انحسار السلطة المركزية العثمانية ، وضعف حكومتي بغداد والموصل ، فبدأ يوسع من امارته على حساب أراضي ولاية الموصل (٨٠) .

سيطر محمد باشا ميركور على اربيل التابعة للامارة البابانية ، وانطلق ليسيتر على عدد وافر من المدن والقصبات والديساكر ، ولم يستطع علي رضا باشا اللاز فعل أي شيء . . امام تقدم قوات ميركور على طريق اربيل - كركوك ، او نحو اراضي امارة بهدينان واستيلائه على العمادية وعقرة (٨١) . هكذا ، انفتح المجال أمامه للتقدم نحو مدينة الموصل التي تحصنت بقلاعها وحصونها وابراجها واسوارها ، وازيل جسرها على نهر دجلة . . وقد استولى ميركور على قرى الموصل ، ثم حاصر الموصل ، وعقد الصلح مع متسلمها محمد سعيد آل ياسين الذي استسلم خانعاً خاضعاً لميركور الذي امتدت فعالياته العسكرية نحو دهوك وزاخو ، وهاجمت قواته نصيبين وماردين . . ناهيك عن عبثه في القرى المحيطة بمدينة الموصل وقد وصل تفوقه انه بدأ يهدد القوات العثمانية بدليل رواية المكرياني القائلة بعقد اتفاق جرى بين ميركور ومحمد علي باشا والي مصر ضد العثمانيين (٨٢) .

## ١٢. يحيى باشا ونهاية حكم الجليليين: الانشقاق والثورة

يعد الوزير يحيى باشا الجليلي آخر الولاة المبرزين في تاريخ الموصل الحديث ، وقد حكم الموصل لمرتين (للفترة ١٨٢٢ - ١٨٢٧م) و (للفترة ١٨٣٢ - ١٨٣٤م) . وكان قد

واجه ازمات اقتصادية وسياسية متصاعدة ، منها غائلة المجاعة التي اكتسحت اقليم الموصل عام ١٨٢٥م . وعلى الرغم من اجراءاته الاقتصادية للتخفيف من حدة النكبة فان العناصر المناوئة للجليليين اتهموه وحكومتهم بالوقوف وراء غلاء الاسعار . وتفاعلت الاسباب لإندلاع ثورة علنية ضده ، فانتقل الى بغداد ، فنهب سراي الحكومة ومرافقه الرسمية ، وسرقت الاموال ، وفقد الامن .

وقد دلت هذه الاحداث في سنة ١٨٢٧م بما لا يدع مجالاً للشك على ان نهاية الجليليين في حكم الموصل قد ازفت . وقد نقل الوزير يحيى باشا الى ولاية ديار بكر (٨٣) فتولى الموصل عبدالرحمن باشا ابن محمود بن محمد باشا بن الغازي محمد امين باشا فحكمها لأقل من سنة ( أي : لفترة ٢٠ تموز ١٨٢٧ - ١٥ نيسان ١٨٢٨م ) ، وهي اخطر مرحلة في الحكم الجليلي للموصل ابان العهد العثماني (٨٤) .

يمكننا ان نعزو اسباب ذلك الى ان تحولاً جذرياً كانت تمر به مدينة الموصل من الناحيتين الاجتماعية والاقتصادية ، وهو تحول حدد - منذ مستهل القرن التاسع عشر - مصير السلطة السياسية المحلية والاقليمية في الولاية . فقد ادى التوسع الحرفي الكبير وتوسع حجم السكان ، ونمو الصناعات المحلية ، وما جر اليه من تعاضم القوة العاملة في المدينة ، الى خلق فئات اجتماعية جديدة من العامة لم تكن معروفة من قبل . . . فقد أدى ذلك الى كثرة الأيدي العاطلة ، وانخفاض مستوى الحياة المعاشية للقوة العاملة ، وهو امر من شأنه ان يهز أسس النظام الاقتصادي في الولاية هزاً خطيراً (٨٥) .

ويمكننا اضافة عامل اساسي آخر ، هو توجه البلاط العثماني نحو سياسة العثمنة المركزية في الادارة المباشرة التي اخذت تطوق الخناق على حكومات الاسر المحلية والاوليغاريات والزعامات المملوكية ليس في الموصل فحسب ، بل في ولايات عربية واناضولية اخرى . . ان انعزال ولاية كالموصل مثلاً انعزالاً اقتصادياً وهي تعاني من كوارث طبيعية متلاحقة كالحقحط والجفاف والظاعون . . كلها كانت عوامل مساعدة لبعض العناصر التي استغلته لزيادة ثروتها (٨٦) . . فكان ان بدأ المجتمع بالتبرم من الاحوال الاقتصادية . . كما وغدت القوى الانكشارية والسباهية القديمة منخرطة مع فئات المجتمع الاخرى لتحمل همومها وآلامها .

في يوم ١٥ نيسان ١٨٢٨م ، اغتيل الوالي عبدالرحمن باشا وقتل شقيقه (كتخدا الولاية) محمد بك ابن محمود باشا (٨٧) ، فتكثرت الجليليون في مواجهة سياسة ضد الثوار الذين استولوا على السلطة دون بروز قيادة منهم ، وكان التكتل الجليلي يضم أيضاً الاعيان والعلماء وامراء الجيش من الاغوات والتجار من الجلبية ، ورشحا محمد امين باشا ابن الحاج عثمان بيك الحياتي الجليلي لمنصب الولاية ، وقد صادق والي بغداد داود باشا على ذلك ، ثم وافقت السلطات المركزية العثمانية عليه ايضاً بفرمان تموز ١٨٢٩ ولم يعاقب الوالي الجديد الجناة من الثوار الا عقاباً خفيفاً بنفيهم الى تلعفر ، فكانت لهم فرصة ذهبية لتنظيم قواتهم على مدى شهر واحد ، جردوا بعد ذلك حملتهم من قبل سكان تلعفر ضد حكومة الموصل .

وصلت الحملة ابواب الموصل في شهر تشرين الثاني ١٨٢٩م ، فانشقت اورطات الانكشارية على نفسها ، فمنها من ذهب مؤيداً الحملة ، ومنها من بقي يدافع عن الجليليين . . فاندلع قتال عنيف في شوارع الموصل على مدى (٢١) يوماً ، قتل خلاله ابو الوالي عثمان بيك الجليلي ، وصالح افندي السعدي رئيس ديوان الانشاء ، واحمد بيك الآي بكلي وبعض القواد من الانكشارية وعدد كبير من الناس . اما الوالي فقد اختفى في مخبأه ، ثم هرب نهائياً الى بغداد (٨٨) .

نجح الثوار في حركتهم ، وقاموا بتصفية رجالات الحكومة الجليلية ، وفرضوا سيطرتهم على الموصل ، وكان من ابرز قادة الثورة :

- ١ - قاسم افندي ( افندي ) ابن حسن افندي العمري (على رأس الجناح المدني) .
- ٢ - محمد سعيد افندي آل ياسين المفتي ( على رأس الجناح العسكري ) .
- ٣ - خالد آغا ابن صالح آغا آل شويخ ( آغا اورطة اللي ايكبي ) .
- ٤ - محمد آغا ابن ملا عبدالله السعرتي ( قائد جيش ) .
- ٥ - سعيد آغا ابن ملا عبدالله السعرتي ( قائد جيش ) .

تولى السلطة قاسم افندي (باشا) العمري بمنصب متسلم للبلد (ريثما يصل قرار أو فرمان الولاية) ونصب محمد سعيد افندي كتخدا له أي نائباً له (٨٩) . وسرعان ما دبّ الخلاف بين زعماء الانقلاب ، إذ بقي قاسم العمري لوحده في الميدان ، ولم يخف

داود باشا والي بغداد استياءه منه . فامتنع عن الاعتراف به لدى السلطات العثمانية العليا في استانبول . . فسرعان ما دب الخلاف بين الرجلين بصورة علنية<sup>(٩٠)</sup> . . ولما كان داود باشا يمتلك زمام السلطة التشريعية الاقليمية ببغداد ، فقد تناقلت الروايات المحلية خبر صدور الاوامر بقتل قاسم واعوانه ، وارجاع محمد امين باشا الجليلي الى منصبه فاكتشف قاسم العمري اللعبة والمؤامرة<sup>(٩١)</sup> ، علماً بأن الباب العالي لم يصدر عنه أي فرمان يؤكد الروايات المضطربة !

لما كانت بلاد الشام مهددة من قبل جيوش محمد علي باشا والي مصر الذي بدأت قوته الاقليمية تنمو بسرعة من خلال سياسته المصرية القوية ، ولما كانت الاوضاع في الموصل ضعيفة مهزوزة ، فقد خشيت الدولة العثمانية ان يسيطر داود باشا على جميع الولايات العراقية ويؤسس له كياناً سياسياً منفصلاً عنها . . فبدأ السلطان محمود الثاني اتباع سياسته العثمانية المركزية ، بتصفية القوى الاقليمية المؤثرة في العراق ، وعلى رأسها الوزير داود باشا ، كونه وبقية الحكومات المحلية والاقليمية اللامركزية غدوا يشكلون خطراً أكيداً الوزير على كيان الامبراطورية ، وتحسباً بما سيؤول اليه امر قوة داود باشا ، مقارنة بما حدث مع كل من محمد علي باشا في مصر و البايات الحسينيين في تونس . فكلف السلطان والي حلب الوزير علي رضا باشا اللاز بقيادة جيشه والقضاء على داود باشا ، بالاعتماد على قوى اقليمية منشقة في الموصل وديار بكر وحلب . . وعند وصوله الموصل ، اعلن زعيم حلب علي رضا باشا اللاز اعترافه بحكم قاسم العمري الخصم اللدود لداود باشا<sup>(٩٢)</sup> .

وبدأت قوات قاسم باشا العمري تعمل للتوجه نحو بغداد على رأس حملة عسكرية تعززها قوات من قبائل شمر وعقيل ، وكانت اوضاع بغداد مزرية إذ كان الفيضان والطاعون قد فتكا بها فتكاً ذريعاً ، وقد انتهت الاعمال العنيفة التي قادها العمري واتباعه ، وولدت هواجس الرعب الذي سببه تحفز العشائر لاغتيال قاسم باشا العمري وطرد قواته من بغداد<sup>(٩٣)</sup> . أما الموصل فقد تسلمها محمد سعيد آل ياسين المفتي بأمر علي رضا باشا اللاز الذي غادرها نحو بغداد . ويبدو للمؤرخ ان العثمانيين قد سعوا في حملتهم الى اعتماد العناصر الانقلابية الموصلية للقضاء على قوتين اقليميتين قديمتين

هما : جليليو الموصل وماليك بغداد . ودخل اللاز بغداد بعد مقاومة عنيفة واسر داود باشا ثم روعها بمذبحة قضى فيها على المماليك الكوله مند قضاء تاماً بعد حكمهم الطويل لبغداد(٩٤) . . . وبدأ العراق عام ١٨٣١م عهداً عثمانياً جديداً تحت ظل احكام الادارة المركزية المباشرة .

### ١٣ . يحيى باشا: محاولة اعادة الحكم: الصحوة المتأخرة الفاشلة:

أقام يحيى باشا الجليلي في حلب بعد عزله عن ولاية ديار بكر يرقب الاحداث المصرية في العراق ، وغادرها قبيل وصول قوات ابراهيم باشا المصرية في منتصف شهر تموز عام ١٨٣٢م(٩٥) ، متوجهاً نحو الموصل التي وصلت اليه اخبار اغتيال واليها عبدالرحمن باشا الجليلي . فعقد اتفاقاً مع شيخ مشايخ شمر صفوك الفارس الذي كان يجمع قواته التي بلغت (٤) آلاف رجل من العرب ، وتوجه بهم نحو الموصل ، واستطاع يحيى باشا من دخول الموصل ، وفرض سيطرته على معظم احيائها الاحي واحد فقط اقترب من السقوط بقي فيه محمد سعيد آل ياسين المفتي واعوانه المناصرين لعلي رضا باشا اللاز(٩٦) .

واستمر تحالف يحيى - صفوك بعد اعادة شرعية الحكم للجليليين في الموصل . وتشير الكتابات الحديثة الى ان ذلك التحالف قد استند أساساً على اتفاق مع الزعيم ابراهيم باشا الحاكم المصري الجديد لسوريا ، وان مراسلات جرت بين أعيان الموصل وعلمائها وبين القيادة المصرية في دمشق الشام . وتشير الروايات التاريخية الى ان حكم يحيى باشا الجديد كان يسعى للقضاء على الوجود العثماني برمته ، وسحق سلطات علي رضا باشا اللاز الذي تخوف كثيراً من التحالفات العربية المتجمعة في الموصل ضد العثمانيين ، وقد تحكّموا في الطريق الاستراتيجي بين الموصل وحلب باتجاه استانبول ، علماً بان يحيى باشا قد لاقى تأييداً جماهيرياً واسع النطاق في الموصل(٩٧) . . . ولا ندري ان كان الزعيم اللاز قد اضطر الى الاعتراف بحكومة يحيى باشا في الموصل ، وتوجيه الولاية اليه رسمياً ام ان ذلك لم يحدث ؟

وبينما كان اللاز يراقب ما ستؤول اليه الامور في شمالي العراق وسوريا حاصرته ببغداد قوات قبائل شمر بقيادة الشيخ صفوك والتي وقفت ضدها قوات قبائل عنزة



فاشتبكت فيما بينها على نحو عنيف : فأشغلها ، ووجه بعض قواته العثمانية ضد يحيى باشا في الموصل ولم تنفع مناشدة الاخير للشيخ صفوك الذي بدأ يواجه سيلاً من القوات اثر فكه الحصار عن بغداد ، وجرى عزل اللاز لصفوك عن مشيخة قبائل شمر بتحالفه مع احد المرشّحين الطامحين الى المشيخة (٩٨) .

لقد انهار كل شيء بعد نجاح خطط الوزير اللاز ، وعزل يحيى باشا عن ولاية الموصل في كانون الثاني ١٨٣٤م / رمضان ١٢٤٩هـ (٩٩) ، فانتهى حكم الاسرة الجليلية نهائياً عن الموصل ، واستدعى يحيى باشا الى استانبول ليغدو فيما بعد عضواً في مجلس شورى الدولة العثمانية . ومنحه لقب «كبير الوزراء» بغرض ابعاده عن تحقيق طموحاته الاقليمية والعربية ، وبقي في استانبول حتى وفاته عام ١٨٦٧م .

#### ١٤ . منجزات العهد الجليلي : تطور تاريخ الموصل

لقد اكتسب الجليليون وجودهم من خلال الملكيات الاقطاعية والعقارية التي استحوذوا عليها في الموصل ابان مطلع القرن الثامن عشر فيما سمي بنظام المالكانة ، فأهلّتهم امكانياتهم الى تبوأ أبرز مركز اجتماعي في الولاية . أما سياسياً فقد كان لدورهم القيادي في الدفاع عن الموصل ابان حصار نادرشاه لها عام ١٧٤٣م قد اكسبهم شرعية تاريخية في استحوادهم على السلطة السياسية لعقود طويلة من الزمن . ويُعد حدث «الحصار» من أبرز الأحداث التاريخية ليس في حياة العراق الحديث ، بل في تاريخ المشرق العربي والدولة العثمانية .

هكذا ، نجحت سلالتهم ذات البيوتات المتعددة (= الباشوات / البيكات / الاغوات) في تمثيل الروح الموصلية المحلية على الرغم من الانتقادات اللاذعة التي وجهت الى أبرز زعمائهم وخصوصاً خلال الازمات الاقتصادية والكوارث المدمرة . . . ولكن تلك «الروح» قد آلت الى صراعات اهلية خلال عهودهم . . . ومع كل الانقسامات في داخل الهيئة الحاكمة (= السلطة) والجيش (= الاورطات) والمجتمع (= الاحياء والاصناف والأسواق) ، الا ان الموصل قد حفلت بكثرة السكان ، وتطور الصناعات والحرف والتنظيمات والاصناف الى جانب زخارة الحياة الادبية والثقافية وازدياد المجالس والمنتديات والمدارس وكثرة التأليف والتصانيف . . . ونمو في طبقة «العلماء والادباء» . .

فضلاً عن ان عهدهم قد شهد تطورات في العلاقات العامة والترانسييت والرحالة والسياح الاجانب . . وبرز نزعات متعددة كالنزعة السلفية - الاصلاحية ، وانتشار الكثلكة - المسيحية ، وتوطن الغرباء في الموصل ، وتأسيس المرافق العامة والمنشآت وانتعاش التجديدات في الاسواق والجوامع والكنائس والاسوار والقلاع والمدارس والخانات (١٠٠) .

إذن ، فان البداية الحقيقية للتاريخ المحلي الحافل للموصل يبدأ بانتصارها على نادرشاه عام ١٧٤٣م ، وينتهي مع انهيار حكم يحيى باشا الجليلي عام ١٨٣٤م . فالحصار يعد حدثاً تاريخياً ومنطلق فترة تاريخية - تراكمية في حياة المنطقة والموصل بالذات ، وان تاريخها السياسي خلال الحكم المحلي ينبؤنا عن دورها الخارجي الذي لعبته من خلال أكفأ رجالاتها باتجاه الامبراطورية العثمانية ازاء خصومها القداماء . . ويمكننا ان نتوقف لذكر ابرز زعمائهم وهم على التوالي :

١ - الوزير الحاج حسين باشا الجليلي ودوره القيادي في الدفاع عن الموصل سنة ١٧٤٣م .

٢ - الوزير الغازي محمد امين باشا الجليلي ودوره القيادي في الحرب العثمانية - الروسية سنة ١٧٦٩ - ١٧٧٤ .

٣ - الوزير عبدالفتاح باشا الجليلي ودوره في بلاد الشام ضد امتداد علي بيك الكبير سنة ١٧٧٠م .

٤ - الوزير سليمان باشا الجليلي ودوره في الحرب العثمانية - الوهابية .

٥ - الوزير محمد باشا ابن محمد امين باشا الجليلي ودوره في استقرار الاوضاع الاجتماعية بالموصل .

٦ - الوزير يحيى باشا الجليلي ودوره في العلاقات العربية مع ابراهيم باشا (ابن) محمد علي باشا في سوريا ١٨٣٢ - ١٨٣٤م .

٧ - الدفتر دار عصام الدين عثمان الدفتر العمري ودوره دفتدارا لبغداد ودوره النضالي ضد والي بغداد .

٨ - القائد قاسم باشا العمري ودوره في محاولة القضاء على علي رضا باشا اللاز ببغداد .

أما كيف تطورت الموصل اقتصادياً ومدينياً كأبرز مدينة عربية منتجة خلال العهد  
الحلي؟

لقد تطورت علاقات الموصل الانتاجية مقارنة بغيرها من الاقاليم والسناجق  
والدساكر والتخوم المجاورة لها او البعيدة عنها . . اذ غدت مدينة منتجة وذات مؤسسات  
بيروقراطية مهيمنة في حركتها الاقتصادية على جميع تلك المسالك التي تربط الشرق  
بالغرب ، مستثمرة حركة التجارة العالمية من خلال تطور التجارة الاقليمية والحلية .

وتطورت صناعات الموصل التي راجت في اسواق اوربا كالسروج والأحزمة والسجاد  
الحريرى المطرز بالازهار ، ومصانع الحديد والنحاس ، اضافة الى مصنوعات المنسوجات  
المختلفة ، وخصوصاً صناعة « الموصلين » الحريري الذي كان يصدر الى أوربا ، وقد كانت  
شهادات الرحالة الاجانب كافية لتوضيح تلك التحولات الاقتصادية ، والتي ادت بدورها  
الى تطور في التنظيمات الحرفية ، والعلاقات الإنتاجية بين الاصناف المختلفة ، وتطور  
القيم النقابية والعمل من خلالها أي : من خلال القوى الاجتماعية الفاعلة وانشطتها  
ومهاراتها الحيوية (١٠١) .

وازدادت الفصائل في الوحدات الاجتماعية المتنوعة في المدينة والتي شكّل  
الحرفيون والصناع فيها أساساً في طبيعة العلاقات الحلية منذ ازمان بعيدة ، وقد زاد  
التضامن في التطور الحرفي بين مختلف العناصر ، وزاد من روح العمل النقابي للاصناف  
الفاعلة وتطور تكويناته وحقوقه وميادينه . . وبرز ذلك بشكل منظم ودقيق له اعرافه  
في الحياة الموصلية ، وحتى مباحجه في المناسبات الدينية والرسمية ، بإقامة المهرجانات ،  
وتسيير الكرنفالات التي كان الوالي الجليلي يرعاها بنفسه ، ويوزع جوائزها على المشاركين  
فيها (١٠٢) .

من طرف اخر ، فان هذه التطورات ، رافقها سريان العمل في النظام الضرائبي  
ناهيك عن ثمة كوارث اقتصادية ألمت بالموصل . . ويظهر للمؤرخ ان المدينة قد تحولت من  
مركز دفاعي عسكري / اقطاعي الى مركز مدني ثقافي / تجاري بازدياد السكان والمصالح  
المدنية والمؤسسات والتقاليد الحضرية . . وفي حين ازدهرت صناعاتها فانها قد بقيت اسيرة  
جموح الظروف الطبيعية نسبة الى ازدهار او دمار المنتجات والمحاصيل الزراعية والآفات

المناخية فتحوّلت بعد ان كانت الموصل تحكمها العلاقات الاقطاعية الى مركز يتصرف في شؤونه الاقتصادية اصحاب رؤوس الاموال والتجار الجلبيية الكبار والصفار من الاقليميين والمحليين . . . كما زاد من تعقد الاحوال المعيشية والاجتماعية عما كان عليه الوضع في السابق .

وعليه ، فان الموصل خلال النصف الاول من القرن التاسع عشر كانت هي السبابة بين الولايات العثمانية والعربية في تطبيق مشاريع الاصلاحات العثمانية - الرسمية على اثر تكليف محمد باشا اينچه البيرقدار بولاية الموصل ، والاضطلاع بمهام الاصلاحات وبخاصة في المؤسسات والأجهزة العسكرية والعمرانية والاقتصادية .

أما بالنسبة للصفحات الاخرى من حياة العهد المحلي - الجليلي فقد حفلت الموصل بإرتقاء مدوناتها الادبية وازدهار حركتها الثقافية ، وتنوع حقول الاداب والمعارف والعلوم فيها ، بازدياد مدارسها العلمية التي تخرّج فيها العشرات من الابداء والعلماء الذين نتحسس اليوم « عربوتهم » في مضامين كتاباتهم واشعارهم ومخطوطاتهم ومساجلاتهم .

ان أبرز ما يمكننا ذكره ايضاً ان الحكم المحلي - الجليلي قد شهد في الموصل حدثان اساسيان في تاريخها الاجتماعي الحديث اولهما : وصول الارساليات التبشيرية الى الموصل كالاغسطيين والكرمليين والكبوشيين الذين حققوا قدراً كبيراً من النجاح في نشر المذهب الكاثوليكي . وثانيهما : ولادة الحركة الاصلاحية السلفية الاسلامية على أيدي بعض العلماء الموصليين خلال النصف الثاني من القرن الثامن عشر .

## الاحالات والملاحظات

( ١ ) من أجل تفاصيل موسعة عن مكانة الموصل الاستراتيجية : انظر الفصل الأول من كتاب :

Robert W. Olson , *The Siege of Mosul and Ottoman - Persian Relations 1718 - 1743* , Indianan Univ , 1975 .

( ٢ ) لقد كتب العديد من الرحالة والمبشرين والقناصل معلومات ثرة عن الموصل في العهد المحلي ، أمثال : كريستيان نيبور وج . اويتيه وج . جاكسون ووليم جونز واوليفية وجون أشر وكلوديوس ريج وج . كينير ولايارد وغيرهم .

( ٣ ) انظر : سيار الجميل ، «دراسات في السيطرة العثمانية على الموصل واقليم الجزيرة سنة ١٥١٦م» ، مجلة بين النهرين ، القسم الأول / العدد ( ٣٠ ) ، القسم الثاني العدد (٣١) الموصل ، ١٩٨٠

( 4 ) For details ; see , R. A . Abu EL - Haj , 'Taxation , Trade , production and Society in 16th C. Mosul ( According to the Live Kanunameler ) in *La vie sociale dand les provinces arabes a Le-p-oque ottomane* , Tome 3 , Ed A.Temimi,- Zaghuan, 1998,pp.17-39.

( ٥ ) انظر التفاصيل في : سيار الجميل ، حصار الموصل : الصراع الإقليمي واندحار نادرشاه ، ط١ الموصل ، ١٩٩٠ ، ص ٩٣ - ٩٥ .

( 6 ) Details , Sayyar K.AL.jamil , *ACritical Edition of al - Durr al - Makhnun fi al - Ma'athir al - Madiya min al - Qurun of Yasin al - Umari ( 920-1226 A.H.=1514/ 1515A.D.-1811/1812 A.D.)* : Ph.D Thesis , vol 1 : Introduction and Notes , St . Andrews Univ, Scotland 1983, p. 129.

( ٧ ) راجع تفاصيل هذا الحدث في : سيار الجميل ، « الحصار العثماني الثاني لـ فيينا عاصمة الهابسبورك النمساوية سنة ١٦٨٥م » ، المجلة العربية للعلوم الانسانية ، جامعة الكويت ، العدد (١٦) ، المجلد (٤) ، خريف ، ١٩٨٤ .

( ٨ ) أنظر : عماد عبدالسلام رؤوف ، الموصل في العهد العثماني : فترة الحكم المحلي ١٧٢٦ - ١٨٣٤م ، النجف ، ١٩٧ ، ص ٥١ - ٦٤ .

( ٩ ) ان أقرب مصدر تاريخي في معلوماته الوثيقة هو : علي اميري ، تذكرة شعراء أمد ، اسطنبول ، ١٣٢٨ ، المجلد الاول ، ص ٢٥٨ .

- (١٠) رؤوف ، المرجع السابق ، ص ٤١ - ٤٢ .
- (١١) سيار الجميل ، «الحياة الاقتصادية والاجتماعية لولاية الموصل في العهد الجليلي ١٧٢٦ - ١٨٣٤» في الحياة الاجتماعية في الولايات العربية اثناء العهد العثماني ، جمع وتقديم : عبدالجليل التميمي ، الجزء ان الاول والثاني ، (سيرمدي) زغوان ، ١٩٨٨ ، ص ٢٤٥ .
- (١٢) عن استراتيجية الموصل الاقتصادية ، انظر : المصدر نفسه ، ص ٢٣٢ - ٢٣٥
- (13) Historical details in , Sayyar K.AL - jamil , *op .cit.*,vol, pp.15-29,vol.2 (=Text) pp.389-390 ,vol.3 ( = Apparatr's Criticus )pp.948- 949 .
- (١٤) محمد أمين الخطيب العمري ، منهل الاولياء ومشرب الاصفياء من سادات الموصل الحدباء ، تحقيق ونشر : سعيد الديوه جي ، ج ١ ، الموصل ، ١٩٦٧ ، ص ١٤٦ .
- (١٥) تاريخ عاصم جلبي زاده ، اسطنبول ، ١٢٥٣هـ ، ص ١٢٨ (هو مطبوع على ذيل كتاب راشد) . وقارن : محمد ثريا ، سجلي عثماني ياخود تذكرة مشاهير عثمانية ، ج ١ ، اسطنبول ١٣٠٨ ، ص ٣٦١ .
- (١٦) عن قراءة معمقة لمخطوط ياسين الخطيب العمري ، منهج الثقات في تراجم القضاة (عن النسخة التي يحترز عليها د . محمود الجليلي في مكتبته الخاصة بالموصل وبحوزتي صورة منها) .
- (١٧) قارن : سالنامه در موصل ولايتي ، سنة ١٣٢٥هـ ، ص ٨٥ - ٨٧ ، وانظر عماد عبد السلام رؤوف ، المرجع السابق ، ص ٧٥ .
- (١٨) مقارنة بين المعلومات التي اوردها « الطومار الجليلي » مع شجرة الأسرة الجليلية في : Sayyar K. AL - jamil , *op . cit* , vol . I.pp.147-150 .
- (١٩) أنظر مذكرات الأب دومنيكو لانزا ، ملخص تاريخ رحلات الاب لانزا من الأخوة الواعظين بين روما والشرق من سنة ١٧٥٣ الى ١٧٧١ ، ترجمة عن الايطالية القس روفائيل بيداويد في مكتبة الأوقاف العامة بالموصل ، جلبي رقم ١٦٣ ) .
- (٢٠) انظر ملحق د . صديق الجليلي لتحقيقه ديوان حسن عبد الباقي ، الموصل ، ١٩٦٦ ، ص ١٠٣ / ١٢٠ وانظر : محمد بن مصطفى الغلامي . شمامة العنبر والزهر المعنبر ، تحقيق : د . سليم النعيمي ، بغداد ، ١٩٧٧ ، ص ٨٨ ، ملاحظة رقم ( ٢ ) . اضافة الى مخطوطة ياسين الخطيب العمري ، قرّة العينين في تراجم الحسن والحسين ، ورقة ٣٧ أ ( نسخة مصورة بحوزة الباحث ) .

- (21) Details in , S .H. Longrigg, *Four Centuries of Modern Iraq* , Oxford , 1925 .p.157.  
وانظر ايضاً : سيار الجميل ، حصار الموصل : الصراع الاقليمي وإند حار نادرشاه (سابق ذكره) ، ص ١٩٦ - ١٩٩ . وانظر : Percy Kemp, *Mosul and Mosuli Historians of the Jalili Era 1726 - 1834* , ( Unpublished ph.D. Thesis ) Oxford University , 1980 .
- (٢٢) تاريخ صبحي محمد افندي صبحي ، اسطنبول ١٧٨٣ - ١٧٨٤م ، ص ١٢٥ .
- (٢٣) الشمامة ، ص ١٤٥م رقم (١) .
- (٢٤) ياسين الخطيب العمري ، ( زبدة ) الآثار الجلية في الحوادث الارضية ، انتخب زبدته : د . داود الجلبلي ، حققه : عماد عبدالسلام رؤوف ، النجف ، ١٩٧٤ .
- (٢٥) انظر التفاصيل في : احمد راسم ، عثمانلي تاريخي ، اسطنبول ، ١٣٢٨هـ . ج٦ ، ص ٩٣٨ .
- (26) Cf.Sayyar K.AL-Jamil , *op .cit* , vol. 2, p.422.
- (٢٧) انظر : Ibid., vol., 2, p. 409
- (٢٨) الزبدة ، ص ١٣٦ - ١٣٧ .
- (٢٩) اخباره في ياسين الخطيب العمري ، غرائب الاثر في حوادث ربع القرن الثالث عشر ، نشره : صديق الجليلي ، الموصل ، ١٩٤٠ ، صفحات متعددة .
- (٣٠) أنظر مقدمة سليم النعيمي لتحقيقه كتاب عصام الدين عثمان افندي الدفترى العمري ، الروض النضر في ترجمة أدباء العصر ، ج١ ، بغداد ، ١٩٧٤ .
- (٣١) راجع ما كتبه عن ذلك كل من : عبد العزيز نوار وعماد عبد السلام رؤوف وبرسي كيمب .
- (٣٢) للتوسع في أسباب حصار الموصل التاريخية أنظر الفصل الأخير من كتاب :
- Robert W.Olson , *The Siege of Mosul and Ottaman - persian Relations 1718 - 1743* , Indiana Univ .Press , 1975 .
- للتوسع في نتائج حصار الموصل التاريخية ، أنظر : سيار الجميل ، حصار الموصل : الصراع الاقليمي وإند حار نادرشاه ( سابق ذكره ) ، ص ١٩٥ - ٢١٨ .
- (٣٣) قراءات متنوعة في الكتاب الحولي الكبير « الدر المكنون في المآثر الماضية من القرون » لياسين الخطيب العمري ( تحقيق سيار الجميل ، الجزءان الثاني والثالث ، اسكتلندا ، ١٩٨٣ ) .

( ٣٤ ) أنظر ما كتبه دومينكو لانزا في مذكراته المترجمة والمنشورة تحت عنوان : الموصل في الجيل الثامن عشر/ ترجمة : روفائيل بيداويد ، الموصل ، ١٩٥٣ ، ص ٤٠ - ٤٢ ،

( ٣٥ ) راجع تحليلات عماد عبد السلام رؤوف ، المرجع السابق ، ص ٦٩ - ٧٠

( ٣٦ ) أنظر ما كتبه دومينكو لانزا ، المرجع أعلاه ، وراجع ما كتبه ياسين الخطيب العمري في كتابه منية الأدباء في تاريخ الموصل الحدباء ، تحقيق : سعيد الديوه جي ، الموصل ، ١٩٥٣ ، ص ٨٥ ،

( ٣٧ ) الزيدة ، ص ن .

(38) Details in Sayyar K.AL -Jamil, *Op. cit.*,vol,2,p384 -5

( ٣٩ ) دومينكو لانزا ، المصدر السابق ، ص ٥٨ .

( ٤٠ ) المنية ص ١٨٤ .

( ٤١ ) الزيدة ، ص ١٨ .

( ٤٢ ) المنية ، ص ١٨٥ .

( ٤٣ ) سيار الجميل ، « الحياة الاقتصادية والاجتماعية لولاية الموصل » . . . ( سبق ذكره ) ، ص ٢٦١ . وانظر تحليلات د . عماد عبد السلام رؤوف ، المرجع السابق ، ص ٧٠ - ٧٥ ،

(44) Sayyar K.AL - Jamil , *Op. cit.*,vol,3,p.948.

( ٤٥ ) رؤوف . المرجع السابق ، ص ٧٨ .

( ٤٦ ) دومينكو لانزا المصدر السابق ، ص ٧٢ .

(47) Sayyar K.AL- Jamil,*Op. cit.*,vol,2,p.404.

( ٤٨ ) دومينكو لانزا ، المصدر السابق ، ص ٧٥ .

( ٤٩ ) المنهل ، ج١ ، ص ١٨٤ .

(50) Sayyar K.AL-jamil , *Op.cit.*,vol,2,p.406.

(51) *Ibid*,vol,2,p.409 .

( ٥٢ ) المنية ، ص ١٨٧ .

( ٥٣ ) رؤوف ، المرجع السابق ، ص ٨٥

( ٥٤ ) المنهل ، ج١ ، ص ١٩٦ .

( ٥٥ ) ياسين الخطيب العمري ، غاية المرام في تاريخ محاسن بغداد دار السلام ، نشر : دار البصري ، بغداد ، ١٩٦٧ ، ص ٣٢٧



(56) Sayyar K.AL-Jamil .*Op.cit.*,vol,2,p.473

(٥٧) غاية المرام ، ص ٣٢٩ .

(٥٨) غرائب الأثر .. ص ٦٥ .

(٥٩) عماد عبدالسلام رؤوف ، المرجع السابق ، ص ٨٩ ( نقلاً عن : رحلة ابي طالب خان الى العراق وأوروبا سنة ١٢١٣هـ / ١٧٩٩م ، تعريب : مصطفى جواد ، بغداد ، ١٩٦٩ ، ص ٣٧٥ ) ، علماً بأن الأدبيات المحلية للموصل لا تقدم الصورة التاريخية ذاتها التي رآها ابو طالب خان !

(٦٠) غرائب الأثر ، ص ٧٢ ، وقارن المعلومات بـ

(Sayyar K.AL- Jamil, op.cit. ,vol.3,p.1211 )

(٦١) المصدر نفسه ، ص ٧٣ ، وراجع التفاصيل التاريخية أيضاً في :

Sayyar K.AL-Jamil ,*op . cit .* ,vol.3,p.1212.

(62) For details , see , Andrien Dupre , *Voyage en Perse Faitdans les ann'ees 1807-1809 en traver sant la Natolie et la Mesopotamie*, Paris , 1819 , PP.102-121 .

وانظر نعمان باشا : مخطوط (مجهول المؤلف) بعنوان مجموعة التواريخ في مدح وزراء بني عبدالجليل ، مكتبة الأوقاف العامة في الموصل (خزانة د . داؤد الجليبي رق . ٤٤) ، ورقة ١٩١ ب .

(٦٣) يجد القارئ تفاصيل تاريخية موسعة عن هذه الحركة الانقلابية في :

Sayyar K.AL- Jamil *Op.cit.* Vol .3,pp.1224 -1227 .

إضافة الى ما كتبه المؤرخ ياسين الخطيب العمري في مخطوطته « السيف المهند » وكتابه « غرائب الأثر »

(٦٤) يعود السبب في ذلك الى وفاة ابرز المؤرخين الموصليين الذين يقف على رأسهم المؤرخ ياسين الخطيب العمري الذي يعد أشهر مؤرخ عراقي حفظ ودون تفاصيل واسعة في تاريخ العراق .

(٦٥) أنظر ما كتبه رؤوف ، المرجع السابق ، ص ١٢٢ - ١٤٨ .

(٦٦) أحمد الصوفي ، المماليك في العراق : صحائف خطيرة من تاريخ العراق القريب ١٧٤٩ - ١٨٣١ ، الموصل ، ١٩٥٢ ، ص ١٨٨ - ١٩٠ .

(٦٧) راجع ما كتبه كل من عبدالعزيز نوار ، تاريخ العراق الحديث ، القاهرة ، ١٩٦٨ ، ص ١٩٤ ، رؤوف ، المرجع السابق ، ص ٢٠٢ - ٢٠٩ .

(٦٨) أنظر : علاء نورس ، حكم المماليك في العراق ١٧٥٠ - ١٨٣١م ، بغداد ، ١٩٧٥ ، ص ٢٥ - ١١٣ .

- (٦٩) استنتاجات عن قراءات تاريخية مقارنة عديدة .
- (٧٠) أنظر ما كتبه دومينيكا لانزا ، المصدر السابق ، ص ٥٠-٥٩ ،
- (٧١) التفاصيل التاريخية في : أحمد جودت ، تاريخ جودت از ، ترتيب جديد ، ج ٢ ، اسطنبول ، ١٣٠٢ هـ ، ص ٤٣-٤٤ .
- (٧٢) رؤوف ، المرجع السابق ، ص ١٣٣ .
- (٧٣) علاء نورس ، المرجع السابق ، ص ١٧٦ - ١٧٧ .
- (٧٤) التفاصيل التاريخية ومعلومات جديدة عن علاقة الموصل ببغداد سياسياً وإقليمياً واقتصادياً في : . Sayyar K.AL - Jamil , *op.cit.*, vol.3pp.1232-1237
- وأنظر أيضاً : غرائب الأثر ، ص ١١٦ .
- (٧٥) عبدالعزيز نوار ، داؤد باشا والي بغداد ، القاهرة ، ١٩٦٨ ، ص ١٤٥ .
- (٧٦) محمد ثريا ، سجلي عثمانى .. (سبق ذكره) ، ج ١ ، ص ٢٧٨ .
- (٧٧) لقد سجل في مخطوطتيهما : خورشيد باشا ، سياحتنامه حدود وعبدالسلام المارديني ، تاريخ ماردين معلومات تاريخية مسهبة بهذا الصدد .
- (٧٨) صديق الدمولوجي ، امارة بهدينان او امارة العمادية ، الموصل ، ١٩٥٢ ، ص ٤١ .
- (٧٩) ان أبرز مصدر تاريخي يتضمن تفاصيل تلك العلاقات الإقليمية الساخنة هو كتاب حوليات الدر المكنون في المآثر الماضية من القرون لياسين الخطيب العمري .
- (٨٠) راجع التفاصيل في : محمد امين زكي ، تاريخ الدول والإمارات الكردية ، ترجمة عن الكردية : محمد علي عوني ، القاهرة ، ١٩٦١ ، ص ٤٠٠-٤٠٢ ، وقارن : عبد العزيز نوار . تاريخ العراق الحديث ، (سبق ذكره) ، ص ١٠١-١١٠ .
- (٨١) أنظر : صديق الدمولوجي ، المصدر السابق ، ص ٤٠ ، وللتوسع عن ميركور وسياسته ، أنظر : سيار الجميل ، « رحلة جوستن بيركنس عبر شمال العراق : الأرض الكلاسيكية ١٨٤٨ » مجلة المورد ، العدد (٤) ، المجلد (١٨) ، بغداد ، ١٩٨٩ ، ص ١٧٦-١٧٨ .
- (٨٢) راجع التفاصيل في : حسين حسني المكرياني ، أمراء سوران ، ترجمه عن الكردية ، محمد الملا عبدالكريم ، بغداد ، د.ت. ص ٥٤ ، وقارن اخباره في : محمد زكي ، المصدر السابق ، ص ٥٠١-٥١٥ .
- (٨٣) أنظر : علي اميري ، تذكرة شعراء أمد ( بالتركية ) سبق ذكره ، ج ١ ، ص ٢٦٠ ، وقد قارن الباحث ذلك مع اوراق تاريخية مخطوطة مصورة عن مكتبة المرحوم د . صديق الجليلي عام ١٩٧٦ .
- (٨٤) رؤوف ، المرجع السابق ، ص ١٨٢ .
- (٨٥) المرجع نفسه ص ١٨٣ .

- (٨٦) سيار الجميل ، « الحياة الاقتصادية والإجتماعية لولاية الموصل . » (سابق ذكره) ، ص ٢٦٣ . وقارن أيضاً تحليلات المؤرخ برسي كيمب : Percy Kemp, *op. cit.*, pp.111-160.
- (٨٧) عباس العزاوي المحامي ، تاريخ العراق بين احتلالين ، ج ٦ ، بغداد ، ١٩٥٤ ، ص ٣٠١ - ٣٠٠ .
- (٨٨) أنظر : سليمان صائغ ، تاريخ الموصل ، ج ١ ، القاهرة ١٩٢٣ ، ص ٣٠٤ .
- (٨٩) رؤوف ، المرجع السابق ، ص ١٨٦ - ١٨٧ (نقلاً عن أوراق مخطوطة) .
- (٩٠) أحمد الصوفي ، المصدر السابق ، ص ١٩٠ ، وانظر أيضاً مقارناً : سليمان صائغ ، المصدر السابق ، ج ١ ، ص ٣٠٥ .
- (٩١) سليمان صائغ ، المصدر نفسه ، ج ١ ص ٣٠٥ .

(92) S.H.Longrigg, *op.cit.*,p.282.

- (٩٣) سليمان فائق ، تاريخ المماليك الكوله مند في بغداد ، ترجمة عن التركية : محمد نجيب ارمنازي ، بغداد ، ١٩٦١ ، ص ٦١
- (٩٤) عباس العزاوي ، المصدر السابق ، ج ٧ ، ص ٢٠ - ٢١ .
- (٩٥) رؤوف ، المرجع السابق ، ص ٢٠٢ (معتمداً على الوثائق القومية المصرية) .
- (٩٦) المرجع نفسه ، ص ٢٠٣ (معتمداً على الوثائق القومية المصرية) .
- (٩٧) المرجع نفسه ، ص ٢٠٤ ، وقارن : عبدالعزيز نوار ، تاريخ العراق الحديث (سابق ذكره) ، ص ١٩٤ .
- (٩٨) المرجع نفسه ، ص ٢٠٥ (معتمداً على الوثائق القومية المصرية) .
- (٩٩) محمد ثريا . المصدر السابق ، ج ٤ ، ص ٦٤٤ .
- (١٠٠) من المحبذ اجراء قراءات مقارنة لكتابات اربعة من المؤرخين في تاريخ الموصل ابان عهد السيطرة العثمانية وهم : روبرت اولسن وعماد عبدالسلام رؤوف وبرسي كيمب وسيار الجميل .

(101) Dina Rizk Khoury " People and Taxes in the Iraqi Cities during the Early Ottoman Modern Period " in *le ive Symposium International d'etudes oHamanes* " (CE-ROMDI and A.C.O.S) 20- 26 janvier 1990 Zaghouan - Tunis .

(١٠٢) سيار الجميل ، « الحياة الاقتصادية والإجتماعية لولاية الموصل » المرجع السابق ، ص ٢٦١ Sayyar k . AL - Jamil *op.cit.*,vol, 1, p.141.



## الفصل الثاني

# المجتمع .. الإقتصادات والتركيب الاثنوغرافي



## أولاً: الحياة الاجتماعية في القرن الثامن عشر

### ١ - الجذور التاريخية للإنقسام الاجتماعي :

كانت الدولة العثمانية قد حسمت تأثير الأفكار الفارسية - الصفوية بعد سيطرتها على الموصل سنة ١٥١٦م / ٩٢٢هـ . وكانت الموصل قد عانت من الحكم الفارسي سياسياً واجتماعياً<sup>(١)</sup> . . وبموجب ذلك ، فقد استقدمت الحكومة العثمانية الحاج قاسم افندي العمري من مكة الى الموصل - على حدّ زعم اسرته العمرية فيما بعد - ، كعالم وفقه في الدين الاسلامي ليساعد في تثبيت المذهب السني - الحنفي فيها ، وهو المذهب الاسلامي الذي اعتمده العثمانيون في سياستهم الداخلية<sup>(٢)</sup> .

عاش الحاج قاسم العمري في محلة باب العراق بالموصل ، وهي المحلة الواقعة في الجنوب الغربي من المدينة القديمة . وقد بنى له جامعاً كبيراً سنة ١٥٦٣م / ٩٧١هـ ، وذلك بجانب بيته ، وغدا خطيباً فيه وإماماً له<sup>(٣)</sup> . وأوقف عليه بستاناً وأرض غرب (= أحراش ) ، وثمانية حوانيت تقع جميعها في سوق باب العراق وسوق العلافين<sup>(٤)</sup> . ويعتبر الحاج قاسم العمري هو المؤسس الحقيقي للأسرة العمرية الشهيرة . خلف له ولداً واحداً اسمه علي والذي توفي قبل والده بسنة واحدة ، وذلك في سنة ١٥٩١م / ١٠٠٠هـ .<sup>(٥)</sup> مخلفاً ثلاثة أولاد هم : عثمان وموسى ومحمد . أصبح هؤلاء الثلاثة : آباء لثلاثة فروع كبرى في الاسرة العمرية .

وغدا عثمان مستحصلاً على أكبر مكانة اجتماعية بالموصل<sup>(٦)</sup> ، وليصبح نسله من بعده جماعة من الاعيان العمرين الاغنياء الذين شكلوا فئة ارسقراطية في المجتمع ، إذ كان أغلبهم من العلماء الكبار والادباء المشهورين ، والقضاة و المفتين . . اضافة الى ملاك الاراضي الواسعة . أما فرع موسى من الخطباء العمرين ، فقد غدوا أجمعهم من الخطباء في الجوامع ، اذا كان موسى قد عرف خطيباً ، فعرف نسله من بعده باسم ( الملالي ) وكان أغلبهم من متوسطي الدخل والفقراء . أما محمد ، فقد ترك فرعاً صغيراً اختلط فيما بعد بين بقية العمرين ، وكان أغلب نسله من طبقة العلماء والادباء<sup>(٧)</sup> . اشتهرت منهم عائلة آل باش عالم .

ويبدو للمؤرخ ، بأن العمرين قد نجحوا في الدعاية للسياسة العثمانية المضادة للسياسة التبعية الطائفية التي كانت تؤججها ايران الصفوية ، وكان الاشراف في الموصل يمثلون في القرن السابع عشر فئة اجتماعية تسمت بـ «السادة» تدين بالمذهب الشيعي . . وهم جماعة قليلة تؤلفها بعض الاسر الاعرجية المعروفة . . وعليه فقد ناصب الاشراف العمرين العداء . وقد ظهر النزاع بين الطرفين واضحاً ومستحكماً عندما احتل الفرس الموصل سنة ١٦٢٣م / ١٠٣٢هـ .<sup>(٨)</sup> ، وذلك بمساعدة السادة الاشراف<sup>(٩)</sup> ( انظر : بند ٣/٢ ) . وعليه فان موسى بن علي بن قاسم العمري قد هرب مع عائلته الى جزيرة ابن عمر ، بينما هرب أخواه عثمان ومحمد مع عائلتيهما الى قلعة القمري قرب العمادية في شمال العراق<sup>(١٠)</sup> .

ويظهر لنا ان هناك تحالفاً قد وقع بين الفرس والسادة الاشراف ، فقد تزوج القائد الفارسي قاسم خان بامرأة من الاشراف<sup>(١١)</sup> . لقد بقي العمريون ثلاث سنوات مغتربين عن الموصل في الجبال الشمالية للموصل<sup>(١٢)</sup> ، وعادوا الى مدينتهم بعد خروج الفرس منها . وعاد الحكم العثماني الى الموصل محكماً السيطرة مما ساعد الاسرة العمرية على تقلد مناصب عديدة في الموصل والعراق . . ولم تذهب حدة العداء الاجتماعي بين هذه الاسرة الممثلة للواجهة السنية وبين السادة الاشراف ان تدنى الامر بحدوث مشادة نسوية بين الطرفين في احدى الحمامات الشهيرة<sup>(١٣)</sup> . واستطاع الفرع الارستقراطي من الاسرة العمرية ان يهيمن على المكانة الاجتماعية الاولى في المجتمع ، وذلك من خلال ظهور العديد من الرجال الاغنياء والمثقفين في آن واحد ، فالعلماء والقضاة والمفتون منهم هم من الملاكين والاقطاعيين الاغنياء في الوقت نفسه<sup>(١٤)</sup> .

وقد وقعت بعض الاصطدامات بين هؤلاء كفئة قوية من الطبقة الارستقراطية المحلية ، وبين الولاة الاتراك الذين حكموا الموصل قبل ان يتسلم الجليليون الحكم ، وكان آخرها فتنة محلية اشتعل اوارها داخلياً وعنيفاً ودارت بين قوتين اثنتين : القوة الاولى كانت تتمثلها الارستقراطية المحلية ويتزعمها المفتي الشهير علي افندي العمري . أما القوة الأخرى ، فكانت سياسية يمثلها الوالي التركي بجهازه الاداري والعسكري . وقد علل المؤرخ لونكريك حدوث تلك الفتن كنتيجة من نتائج حسد الوالي العثماني لما كان يتمتع



به المفتي العمري من نفوذ خاص في المدينة<sup>(١٥)</sup> . . وأستطيع ان أضيف عاملاً آخرأ ، ولكنه مخالف لما يراه المؤرخ لونكريك : ذلك ان عروبة الموصل بثفتها الاجتماعية وطبقاتها المتباينة كانت دائمة الرفض لكل وال تركي غريب ، فنادرأ ما كان الوالي يقضي بمنصبه في الموصل أكثر من سنة<sup>(١٦)</sup> . لقد تعاضم نزاع سنة ١٧٢٥ م . ، وتطور الى مصادمات دموية . وبعد ستة أشهر ، افتقدت المدينة حالتها الامنية فكثرت فيها السرقات وحوادث القتل والإغتيال . ولم يسكت هذه الحالة الا بروز باشا جديد ، وهو يخرج لأول مرة من قلب مجتمع الموصل الاقتصادي . اذ كان معروفاً فيه ويعد واحداً من الرجال الملاكين الكبار هو اسماعيل باشا الجليلي<sup>(١٧)</sup> . . اذا كان قد تعاضم شأنه ضمن حلقة مصالح الارستقراطية المحلية في تراكم ثروته وتقربه من السياسة العثمانية العسكرية ، فاستحوذ على شهرته من خلال انفاقاته<sup>(١٨)</sup> . . فيأتي فرمان السلطان بتنصيبه والياً جديداً على الموصل ، لتبدأ حلقة جديدة من حياة الموصل العثمانية .

وتحالف العمريون مع الجليليين رغم بعض الاختلافات التي حدثت بين أفراد كل من العائلتين ، ولكن على العموم ، فان الاسرة العمرية التي كانت مستقطبة للعروبة قد وجدت في الأسرة الجليلية ظهيراً لها وللموصل العربية نفسها من سطوة الولاة الاتراك الأجانب الذين كانوا ينقمون في ممارساتهم السلطوية على العمرين قبل واثناء الحكم الجليلي<sup>(١٩)</sup> . كما وكان لوجودهم واستيطانهم في محلة باب العراق قد اثر تأثيراً كبيراً في وقوفهم بجانب الجليليين في الانقسامات التي كانت تحدث بين سلطة الوالي والجيش الانكشاري الذي وجد ضالته في محلة (باب الميدان ) بإثارة أهله على أهل محلة ( باب العراق ) . لقد حدثت العديد من الفتن المحلية والانقسامات الاهلية بين الطرفين المذكورين على امتداد العهد الجليلي<sup>(٢٠)</sup> ، وكانت تؤججها النزاعات الداخلية التي حدثت بين الاسرة الجليلية نفسها ، وعلى الأخص ذلك الصراع طويل الامد الذي حدث بين الوزير الغازي محمد أمين باشا وبين عمه عبدالفتاح بيك بن اسماعيل باشا الجليلي .

ويظهر ان نزعة السيطرة قد شبت عند الاثنين بأربع سنين . او ان تلك الصراعات تؤججها انقسامات الانكشارية على أنفسهم . . او نقل الوالي الجليلي وتنصيب وال تركي غريب ، او حتى وال قريب كما حدث للوالي محمد باشا التريباكي وهو تركي نصب

سنة ١٧٤٨م / ١١٦١هـ (٢١) ، أورد جرب باشا الحلبي الذي نصب سنة ١٧٥١م / ١١٦٥هـ أو مصطفى باشا الشاه سوار الذي نصب لأكثر من مرة ، كان أولها سنة ١٧٥٠م / ١١٦٤م . . . (٢٢) . وهكذا ، فان الولاة الاتراك ما كانوا يجدون لهم أرضية يتحركون عليها ، ولا شعبية يعتمدون عليها . وكانت الاسرة الجليلية الحاكمة هي التي تؤجج حركة التمرد الاجتماعي على الولاة الغرباء . اما أغلب الفتن المحلية فلم يكن يستفيد منها الا أصحاب المصالح الكبرى ، ويكون السوق هو أول المتضررين (٢٣) .

## ٢ . التركيب الطبقي والفئوي للمجتمع المحلي :

### ١/٢ الطبقة الارستقراطية : الملاكون الكبار

ان الارستقراطية المحلية قد تمثلتها بعض الاسر الاجتماعية القديمة والمستحدثة كأعيان وأشرف وحكام وسادة . وكان أغلبهم من الملاك للأراضي الزراعية الواقعة في شرق نهر دجلة ، والتي تكثرت فيها القرى والأرياف والضياع ، وتعتمد في زراعتها على مياه الأنهر والمياه الجوفية (أنظر الفصل الأول : المدخل التاريخي) . أما طبيعة العلاقة بين الملاك والمزارعين ، فكانت علاقة اقطاعية وخصوصاً في التيمارات والخواص . وكانت الاملاك الاخرى قد توزعتها المدينة كالحوانيت والقيصريات والبساتين والخانات والحمامات والمصانع . . . الخ

كان من أبرز الذين يمثلون هذه الطبقة هم : الفرع الارستقراطي من الاسرة العمرية ، والأسرة الجليلية ، وبعض عوائل الاشراف الذين يسمون بـ ( السادة ) . فالفرع الارستقراطي من العمرين كان قد برز فيه ومنذ وقت طويل العديد من الملاكين الكبار ، وكان أشهرهم هو المفتي علي أفندي بن مراد العمري والمشهور بأبي الفضائل المتوفي سنة ١٧٣٤م ، فقد ترجم له المؤرخ ياسين أفندي العمري قائلاً : « واقبلت عليه الدنيا ، وكثرت ثروته واقطاعه وضياعه فملك من القرى نصف قرى (جبل) المقلوب . . ومن القرى المتفرقة : تل اسقف ولواحقها : كير اسحق والقبه وحسن شامي ، وقرية برطلة ولواحقها : الجنكجي وجام كرك ، وقرية اغج قلعة نصفها كانت على ولده مراد ، وكذا قرية الممان وخرابك وسندانك وغيرهم . وله في الموصل حمامتان سوى حمامتي الوقف وقيصريتين وحوانيت وبساتين . وكان له من الجوارى نحو اربعين جارية سوى الحرائر . وكان في

فصل الربيع يخرج بجواربه الى بستانه شرقي دجلة عند قرية نبي الله يونس ع . م . ،  
وينى له هناك حمام ، وجمع له من الأموال والذخائر والكتب ما تعجز عنه الأقلام» (٢٤) .

وفي خضم تنامي الاسرة الجليلية سياسياً من خلال الخدمات التي قدمها اسماعيل  
باشا الجليلي كأحد أقطاب هذه الطبقة لحكومة الوالي التركي ، انعم الباب العالي عليه  
برتبة الباشوية . وكانت العلاقة بين كل من الجليليين والعمرين تتراوح بين المد والجزر . .

ولكن يبدو ان مكانة الاسرة العمرية كراس قديم لطبقة الملاكين الاجتماعية كانت  
أكبر بكثير من الأسرة الجليلية التي استغلت المسرح السياسي بالتحرك عليه والحصول  
على مراكز نفوذ لها . وقد وقعت بالفعل نزاعات عديدة بين افراد كل من العائلتين (٢٥) .  
وكان الجليليون رغم سلطتهم السياسية والادارية يخشون سلطة العمرين الاجتماعية  
والدينية ، وخصوصاً وان العمرين كانوا يشعرون بأنهم أعرق في وجودهم بالموصل من  
الجليليين أولاً ، وثانياً ، انهم كانوا يتمتعون بنصيب عال من الثقافة والمكانة الدينية في  
الافتاء والقضاء المرتبط بقاضي الاناضول مباشرة (٢٦) وبعد ان ثبت المركز السياسي للأسرة  
الجليلية ، دان العمريون لها وخصوصاً الجيل الجديد منهم ، وقدم العديد من رجالاتهم  
خدماتهم للجليليين ، وكان أبرز أولئك الرجال : عثمان الدفتري بن علي أبو الفضائل  
العمرى الذي دخل في خدمة الوزير الحاج حسين باشا الجليلي ، وبقي مساعداً له  
سنوات عديدة وخصوصاً في أزمة الحصار القاسي ، ثم صاحب الوزير الغازي محمد أمين  
باشا الى استانبول بعد انتصار الموصل على نادرشاه لحمل أخباره الى السلطان محمود  
الاول (٢٧) .

ويعتبر الجليليون من الملاكين الكبار في الموصل على غرار البابانيين الاكراد في قره  
جولان ، او تلك البيوتات العربية في العراق الوسيط والجنوبي من الشيوخ الذين استقر  
بعضهم فيما بعد ببغداد : آل الشاوي وآل ربيعة وآل السعدون . ولكن كل هذه الاسر  
المالكة للإقطاعات كانت تختلف تاريخياً عن الجليليين في الموصل وخصوصاً الروابط  
الوثيقة التي كانت تربط الاخيرين بالعثمانيين (٢٨) . لقد ارتقى الجليليون من طبقة التجار  
الكبار التي كانت تمارس اعمالها بين الولايات والمناطق البعيدة اذ كانت روابط الجليليين  
كبيرة بمناطق ديار بكر وسعرت وحصن كيفا . . وانتقلوا الى طبقة الملاكين في المدينة ،

وبعد ان اصابوا بالحكم انتقلوا الى تملك المقاطعات الزراعية في اطراف المدينة ، وأشهر اقطاعاتهم تلك التي منحت لهم من قبل السلطان العثماني ، والواقعة في منطقة شرق دجلة والمسماة بـ (قرة قوش) (٢٩) . كما استطاع الامير مراد باشا ابن الحاج حسين باشا الجليلي ان يملك بعض الاراضي الزراعية في شرقي دجلة أيضاً . . . وذلك في ١٧٤٧م (٣٠) .

لقد استطاع الجليليون ان يقربوا انفسهم من الجماهير الفقيرة والأعيان على حد سواء ، اضافة الى الانكشاريين المحليين ، فحفظوا بذلك انفسهم من بدائل الولاة الاتراك . لقد بقي الجليليون من فرع الباشوات ، وهي الفئة التي تمثلتها الارستقراطية المحلية . . بقوا منعزلين في اختلاطهم مع الآخرين من خلال الزيجات ، وفي كراهيتهم تجاه ارتباطهم بالغرباء ، ولكنهم تزاوجوا لاول مرة في أواخر الفترة العثمانية مع عوائل الاشراف او السادة (٣١) .

#### ٢/٢ . الجيش : الطبقة المنقسمة

كانت انكشارية الموصل تتألف من ثلاث اورطات ، لا يتجاوز عددها ثمانمائة انكشاري الا بقليل . والاورطات الثلاث هي : الاورطة (٥٢) المسماة ( اللي ايكي ) . والاورطة (٥٨) المسماة ( اللي سكر ) ، والاورطة (١٠) المسماة ( أوننجي ) . ثم ارتفع عدد الانكشارية في النصف الاول من القرن الثامن عشر الى خمس اورطات بعد ان قام والي بغداد الشهير الوزير أحمد باشا بن حسن باشا ١٧٢٣-١٧٤٨م . بإرسال كل من الاورطة (٣١) المسماة ( الاوتوزبير ) في سنة ١٧٢٩م / ١١٤٢هـ . ، والاورطة ( ٢٧ ) المسماة ( يكرمي يدي ) في سنة ١٧٣٥م / ١١٤٨هـ من ولايته بغداد الى ولاية الموصل . ان انكشارية ولاية الموصل لم تكن مستقرة في مكان واحد من مركز الولاية (٣٢) ، فقد كان قسم منهم يتركز في ايح قلعة (= القلعة الداخلية) (٣٣) ، وآخرون في ( سنجق الباشا ) الذي يكون تحت قيادة أغا الانكشارية . وتتوزع البقية الباقية منهم في مختلف وحدات سناجق الولاية والقلاع المهمة التابعة لها . ولكنها تكون تحت قيادة ضباط آخرين أدنى من مرتبة الاغوات ، مثل رتبة ( الجلبلي ) . وعادة ما تكون مراكز السناجق التابعة لولاية الموصل هي بمثابة القلاع الحصينة للجيش الانكشاري .

كان آغا الانكشارية يتسلم أوامره من سلطة الوالي مباشرة ، والى جانب هذا التنظيم ، فهناك مناصب عسكرية تناط مهام قيادتها بأغا الانكشارية ، وتكون مشرفة على الجماعات التابعة لها . اما التنظيمات العسكرية الاخرى فقد كانت : السباهية التي يقف على رأسها ( الای بکی ) . وهناك ( التفنكجيه ) الذين يرأسهم ( تفنكجي باشي ) والذين كانوا بمثابة الشرطة لحماية الامن والنظام . وهناك ( السلحدار ) المشرف على دار الاسلحة . . . وهناك ( ايج مهتر باشي ) المسؤول على جهاز ( المهترخانة ) . . . وهناك الآخور اغاسي (٣٤) . . . الخ

لم يكن الجيش الموصل معزولاً عن الحياة الاجتماعية سواء في مركز المدينة أم السناجق ، بل كان مندمجاً فيها بحكم موقعه في قلب المدينة والسناجق على حد سواء . ويبدو ان انكشارية الموصل قد تعربت بفعل اختلاطها السريع مع السكان ومع الفئات العسكرية الاخرى كالسباهية والدلاتية . . . وخصوصاً في عهد آل الجليلي الذي ظهرت الموصل فيه بثوب عربي كالذي كانت عليه . ان الانكشارية والسباهية الاترك ، والدلاتية واللاوند من الاكراد (٣٥) . . كانوا مندمجين مع الشرعية السياسية التي فرضتها الاسرة الجليلية على الموصل ، اذ كانوا يمثلون رصيد الولاية في حملاتهم على الاقاليم المتاخمة ، وإجهاض غارات السلب والنهب التي كانت تتعرض لها اقتصادات الولاية في شرق مجرى نهر دجلة أم في غربه . . . وسواء كانت حملاتهم على تلك الغارات سيئة الصيت (٣٦) . ام الحملات التي تنفذها على جماعات من قبائل اليزيدية في مناطق معينة من ولاية الموصل (٣٧) .

ويتضح تحالف الجيش مع الشرعية الادارية والسياسية للولاية عندما نصب عبدالفتاح باشا الجليلي والياً على الموصل ، وكان ندا سياسياً لابن اخيه الغازي محمد أمين باشا ، فما كان من عبدالفتاح الا ان بدأ بتصفية الخصوم ، والأخذ بالثأر ، والاستيلاء على الغلال والديون والخيام من دار الحاج اسعد آغا الجليلي الممثل الشرعي لمحمد أمين باشا ، ثم الاستيلاء على غلال الحاج محمد آغا الديوه جي والحاج علي ابن النعلبند ، وكلاهما من امراء الجيش الانكشاري ومن حلفاء الوزير الغازي محمد أمين باشا (٣٨) .

ومن المفيد ان نوضح ، بأن الجيش الانكشاري لم يكن متلاحماً فيما بينه ، إذ كان عرضة للإنقسامات الواسعة نتيجة للإنشاقات السياسية في الموصل . وقد وصلت تلك

الانقسامات الى حالة تنذر بالخطر بعد أكثر من ثمانين عاماً علي تسلّم الجليليين السلطة ، اذا تفيدنا الاحداث التي وقعت سنة ١٨٠٦م / ١٢٢١هـ . بأن فرقة ( اللي ايكي ) الإنكشارية قد تحركت كجماعة مسلحة الى السوق الكبير بالموصل وبدأت المناوشات فيه مع فرقة ( الاكرمي يدي ) ومن معهم يوم الاربعاء رابع عشر من شوال ، فانفقت الفرق الاربع : الاوتوزبير واللى يكس واون الحجى والاکرمي يدي والتحمت في نزاعها ضد الفرقة الباغية اللي ايكي ، وأخرجوها من السوق الكبير ، وحدثت اعمال شغب واسعة النطاق اذ نهب حوالي مائتين من الحوانيت التي تضم ، النجارين والحدادين والبقالين وجميع الاصناف في سوق الميدان الفوقى وسوق العتمه . . وقد ذهب للناس ما يقارب خمسين الف قرش . وفي يوم الخميس حوصرت الفرقة المعتدية وحملوا عليها وهزموها وقبضوا على مقدمها ( جرجيس آغا ) ، وانطفأت نار الفتنة التي راح ضحيتها خمسة جنود من إنكشارية اورطة الاكرمي يدي . . ومات من أورطة اللي ايكي عشرون انكشارياً ، هذا عدا الذين جرحوا بطلقات الرصاص (٣٩) . ان أبرز الاسر الانكشارية التركية المعروفة التي استوطنت الموصل خلال العهد العثماني هي : الديوه جي والدملوجي والجلبي والخطيب والنعلبند . . .

### ٣/٢ فئة العلماء والأدباء : ازدهار الحركة الفكرية

تأتي طبقة العلماء والادباء لتشكّل قطاعاً فثوياً كبيراً ، وشريحة اجتماعية لها مكانتها واثرها الواضح في التركيبة الاجتماعية بالموصل . وكانت هذه الطبقة في الامبراطورية العثمانية عموماً تتميز باتصالها بكل الفئات الاجتماعية المتنوعة وتتصل رؤوسها مع الطبقة العليا في المجتمع المحلي بالموصل في تدعيم اركان السلطة السياسية ونفوذها من أجل منافع مادية او معنوية او سياسية . . كما وأنها كانت تعمل ضمن ما يشبه القداسة العثمانية من أجل الحفاظ علي المذهب الحنفي بإعتباره الايدلوجية السامية للعثمانيين ، فمنهم يعين القضاة ورجال الافتاء والدفاترة . . وكان أغلبهم من أسر عربية ، أولئك الذين يخدمون في عالم الولايات العربية او عالم الاناضول (٤٠) .

لقد شهدت الموصل خلال القرن الثامن عشر حركة فكرية وأدبية وعلمية مزدهرة . . وتشهد على ذلك العديد من المدونات والمصنفات في مختلف الاداب والعلوم . واشترك

فيها أغلب رجال هذه الفئات التي كانت أحوالهم تتراوح بين الغنى المادي والفقير المدقع . . كانت دراسة جميعهم للعلوم الدينية في عشرات مدارس الموصل القديمة او تلك التي استحدثت خلال العهد الجليلي ، كما ودرس بعضهم في مدارس رصينة خارج الموصل . كان الاغنياء منهم يتمتعون برصيد من المكانة الاجتماعية والمناصب الفخرية او الادارية او السياسية . . بينما يبقى الفقراء كخطباء او مدرسين في المدارس والجموع ، او كشيوخ متصوفة لهم حلقاتهم وعالمهم الخاص بهم . واذا تتبعنا دراسة ما انتجته فئة العلماء والادباء في الموصل خلال العهد الجليلي ، نجدها قد امتازت على غيرها في ولايات عربية اخرى بالمميزات التالية :

- ١ - التنوع في التصانيف والتأليفات باللغة العربية في علوم مختلفة كان ابرزها : الشعر والفقه والتفسير والأراجيز والتراجم والتاريخ .
- ٢ - الحركة الفكرية المتوقدة التي تبرزها العديد من الافكار الاصلاحية ضد تقاليد المتصوفة في الفكر الاسلامي ، والتي تعد جذوراً تاريخية للحركات الاصلاحية الحديثة التي برزت في القرن التاسع عشر .
- ٣ - النزعة الوطنية وجذور الارهاص الاصلاحية - العربي .
- ٤ - العلاقات الثقافية والفكرية ، فقد تميزت الموصل كونها جامعة علمية يؤمها العديد من الأدباء والعلماء من الولايات العربية في المشرق العربي ، للدراسة او الاستزادة او التدريس واكتساب التجارب والمعلومات .

لكي نتوسع قليلاً في هذه المميزات ، فاننا نحتاج الى بحث مستقل له ابرزته المتفرقة عن الحياة الفكرية التي عاشتها الموصل في القرن الثامن عشر (انظر : الفصل الخامس) . ويمكنني ان أجد ما يشابهها الى حد كبير في فاس المدينة المغربية العريقة خلال الفترة المذكورة . ان التطور الذي شهدته فئة العلماء والأدباء بالموصل قد أدى الى إبرازتين تاريخيتين في حياة العرب الحديثة هما : النزعة الاصلاحية ، والنزعة العروبية .

لقد تمثلت النزعة الاصلاحية بولادة الحركة السلفية التي أظهرها عدد من علماء الموصل كان أشهرهم أحمد بن الكوله والبعض من الدارسين<sup>(٤١)</sup> . . وهي حركة دينية تدعو مبادئها الى الرجوع الى أسس السلف الصالح ، ونبذ البدع والتبرك والخرافات التي كان تعج بها أفكار المتصوفة بالموصل<sup>(٤٢)</sup> . . وخصوصاً التبرك بضرّيح نبي الله جرجيس

فيها . . وقد رد أحد علماء حلب على هذه الدعوة السلفية ووصفها بالمروق عن الاسلام<sup>(٤٣)</sup> . . وقد توفي الملا ابن الكولة سنة ١٧٥٩م / ١١٧٣هـ . بعد ان لاقى استصغاراً من بني قومه وعسفاً من السلطات المحلية<sup>(٤٤)</sup> . وفي اخبار سنة ١٧٩٣م / ١٢٠٨هـ . يخبرنا المؤرخ ياسين الخطيب العمري الذي يترجم « للشيوخ الوهابي » بأن الشيخ محمد بن عبدالوهاب كان قد حل بالموصل سابقاً عندما كان طالباً للعلوم ، ودرس على يد العالم ملا حمد الجميلي وغيره ، « ورافق الملحدن . . . » ثم سافر الى مكة<sup>(٤٥)</sup> ومن خلال بقاء مؤسس الحركة الوهابية بالموصل ، فانه شهد النزاع الفكري المحتدم فيها بين السلفيين المواصلة من الاحرار المجددين وبين المتصوفة والفتنات المحافظة . ورجع الى بلاده متأثراً بالافكار الاصلاحية الجديدة . . ليبدأ بنشر دعوته الوهابية (الموحدية) التي ستأخذ لها فيما بعد طابع الحركة التاريخية الشهيرة ، من خلال انتشارها في مجتمع مفتوح بين القبائل ، أما الحركة السلفية - الموصلية فتبقى أسيرة اسوار الموصل ولا تتعداها منذ العهد الجليلي وحتى يومنا هذا . . في حين انها تعتبر الجذر التاريخي لجميع الحركات الاصلاحية التي ظهرت في محيطنا العربي خلال القرن التاسع عشر .

اما النزعة العربية فهي الاخرى جذراً تاريخياً للحركة الاصلاحية العروبية وإذا ما تعمقنا في ذلك . . ادركنا اصالة هذا الجذر الذي توقف عن الحركة بعد زوال الحكم الجليلي . وقد بدأ النزوع العروبي يأخذ مداه الحقيقي بعد انتصار الموصل في دفاعها المجيد ضد نادر شاه في حصاره لها سنة ١٧٤٣م / ١١٥١هـ . إذ خلق ذلك الانتصار روحاً جديدة عند العلماء والادباء كفته حية في المجتمع الموصلية الداخلي .

يقول الاديب عبدالله أفندي الفخري في قصيدة شهيرة له يمدح بها والي الموصل الحاج حسين باشا الجليلي بطل دفاع الموصل ضد نادر شاه :

وانا من العرب الكرام أولي العلى	وفينا الهدى والمجد والعلم والفخر
وما ضم حب المال قط صدورنا	فأموالنا عسبد وأعراضنا حرّ
أبسى المجد الا ان نعيش بعزة	اذا لم يكن عز فمختارنا القبر
وأنا لفينا نخوة عربية	وأنا لنا جدُّ به ينتهي الفخر <sup>(٤٦)</sup>

وتكرس ايضاً من خلال هذا النزوع العروبي والتشبب الحي ، الوازع الوطني . . ليس للموصل فحسب ، وانما للعراق بأجمعه . فهذا مفتي شافعية الموصل علي أفندي الغلامي ، يقول اثناء اقامته في العاصمة استانبول من قصيدة له متشوقاً :



برق تألق في الظلام المسدل  
أورى زناد الشوق بين جوانح  
يا أيها البرق الولوع بمهجتي  
هات الحديث عن العراق فإنني  
أين العراق وساكنوه لمن غدا حيا  
احيا تلك الرحاب وان نأت  
ما الروم داري يا برريق ولا انا  
فأثار في الأحشاء ذكر الموصل  
جنحت الى ذكر الحمى والمنزل  
رفقاً فديتك بالفؤاد المبتل  
أصبحت عن تلك البقاع بمعزل  
بالروم يُسأل كل ركب مقبل  
عني فذكرها حليف تخيلي  
من تشدّ الى ذراها أرجلي (٤٧)

لقد إنفردت الموصل - الى جانب دمشق - عن بقية الولايات العربية في المشرق العربي بحركتها الفكرية ، ومدارسها ، وبروز العشرات من علمائها وأدبائها الذين شكلوا فئة اجتماعية عريضة الاوصال ، غزيرة النتاجات بعدد النخب فيها ، ومؤثرة في الحياة العامة . . واشترك العديد من رؤوسها في الحياة السياسية والاجتماعية . كما وشهدت الفترة الجليلية ذلك النزاع الفكري بين الأحرار المجددين وبين المتصوفة والمحافظين والتقليديين ، كان الجليليون ينزعون دائماً للمحافظة على القديم . . . وكانت عدّة من الطرق الصوفية منتشرة في المجتمع الموصلية ، وأبرزها : النقشبندية والقادرية والرفاعية . . والتي انخرط فيها المثات من الرجال ، سواء كانوا من الأغنياء أم من الفقراء . اضافة الى مئات الخطباء ورجال الدين في الجوامع والمدارس الدينية (٤٨) . . وعدّ مركز الموصل في علاقاته الثقافية مستقرباً لمئات الدارسين والمتعلمين والزوار من مراكز أقاليم وولايات عربية عديدة ، من الاقاليم الكردية ، أم من حلب وبلاد الشام أم من نجد والبصرة وبغداد .

#### ٤/٢ فئة التجار : القوة والمال

كانت لهذه الفئة وظائفها الكبيرة التي تحرك السوق المحلية ، وتأثر اقليم الولاية بالمركز بواسطته (٤٩) . اضافة الى أسواق أوروبا ، وتكفي هنا الاشارة الى تأثير الموصل في أسواقها التجارية بنشوب الثورة الفرنسية عام ١٧٨٩م . والتي كان لاحداثها أثر في انقطاع اقمشة (الجوخ) عن المشرق العربي ، وخصوصاً مركزه التجاري بالموصل . « وانقطع الجوخ عن

بلاد الاسلام ، وغلا حتى بيع الذراع الفرنساوي بستين درهماً . كان التجار يتمتعون بامتيازات في ظل الوالي الجليلي . وينقسم التجار المواصل الى قسمين رئيسيين : تجار كبار وتجار محليون . يتعامل التجار الكبار مع الموصل كمركز في علاقاتهم بمراكز الولايات الاخرى كبغداد او حلب او ديار بكر او استانبول او ماردين ونصيبين وهمدان والشام . أما التجار المحليون ، فهم الذين يتعاملون مع الاقاليم الجبلية في شمال الموصل في تصريف المنتجات المحلية ، والتبادل السلعي الذي يعتبر أساساً في حيلة المعيشة اليومية . وكان التجار حماة السلطة المحلية ، وكثيراً ما حصلت تجاوزات من قبلهم ابان الازمات الاقتصادية التي حاقت بالموصل ، وتضاعفت ظاهرة الاحتكار المحلي للسلع والمنتجات . . وهذا ما نراه مثلاً عند تجار القمح والشعير من العلافين وتجار الموارد الاخرى ، كالسمن والقهوة واللحم (٥١) . . الخ ( أنظر : بند ٣/٥ ) .

كانت فئة التجار تتمتع بالثراء ، وكان الثراء الفاحش من نصيب التجار الكبار الذين يستفيدون من موجات الغلاء الكاسحة التي كانت تضرب اطناها الموصل وبقية الاقاليم . وقد وصل الامر لكي يستدين الوزير عبد الفتاح باشا الجليلي والي الموصل ١٧٦٩ - ١٧٧١ م . من تجار الموصل ثمانين الف قرش ، وأعطاهم املاكه رهناً (٥٢) . من هنا نلاحظ ، كم كانت هذه الفئة تستحوذ على أرباح نتيجة لخدماتها التجارية أو تجاوزاتها الاحتكارية التي كانت تمارسها في أسواق مدينة اقتصادية كبرى . ويظهر لنا بأن ضرائب الحكومة على القوافل التجارية كانت كبيرة جداً ، في حين ان ضرائبها على التجارة الداخلية كانت قليلة . ويتصل التجار اتصالاً وثيقاً بكل من المزارعين في الريف ، والحرفيين في المدينة . وبحكم موقع الموصل الجغرافي ومركزها التجاري ، فقد نزح اليها واستوطنها اناس من حلب وديار بكر وحصن كيفا وبغداد وماردين وسنجار والشام . . . ولدينا اشارة تاريخية عن إستيطان احد المغاربة الموصل وزواجه فيها (٥٣) .

## ٥/٢ . الحرفيون والصناع : القوى الاجتماعية الفاعلة

إشتهرت الموصل منذ القديم بالظاهرة الحرفية ونشاطاتها في تصنيع المنتجات المحلية ، وأداء الخدمات اليومية في المجتمع . وقد شكلت الطبقة الحرفية وزناً له قيمته في الأحداث الاقتصادية والاجتماعية والسياسية ، اذ اعتمد النشاط الحرفي على الحالة

الاقتصادية التي كانت تعيشها الولاية (٥٤) . وتعلمنا التسجيلات التاريخية بأن مكنة الطبقة الحرفية قد ازدهرت في العهد الجليلي ازدهاراً واسعاً ، وعلى الأخص بعد انتصار الموصل على نادر شاه في حصاره الشهير لها سنة ١٧٤٣م ، خصوصاً في عهد الوزير الغازي محمد أمين باشا ، اذا وصل النشاط الحرفي والنقابي في عهده الى حد الترف واتخاذ المسؤوليات والمشاركة في الاحتفالات الكبرى التي تقام في المناسبات الامبراطورية . فكانت شوارع الموصل تشهد خلالها عبور الكرنفالات من امام منصة الوزير الوالي . . ومنها الاحتفالات التي اقامتها الموصل ونقاباتها واصنافها بمناسبة ولادة احد أبناء السلطان مصطفى الثالث (٥٥) ، وكان هذا السلطان هو الذي أمر بإقامة المهرجانات بهذه المناسبة في معظم أرجاء الدولة .

يحدثنا صاحب الدر المكنون قائلاً : « فزينت الاسواق والحانات والحوانيت في الموصل سبعة أيام . وكل يوم في الصبح والعصر والعشاء يصنع أمين باشا الجليلي في الصراى شنلك (= كرنفال) وتضرب الطبول ، ثم تضرب التفنكات والمدافع والناس تجتمع للفرجة . وفي اليوم السابع اجتمعت الاصناف أهل الحرف بالزينة ودخلوا الصراى ، وأول من دخل الحراثون ثم الدباغين ثم باقي الحرف بالزينة وأكثر منهم على العريانة مثل الخباز له تنور يخبز ويرمي الخبز على الناس ، والتجارين على العريانة يشقون الخشب ، والحدادين أيضاً ، وأمثال ذلك . ويصعد شيخ الحرفة الى عند أمين باشا فيخلع عليه بما يليق به وكان يوماً مشهوداً (٥٦) .

كان لكل حرفة شيخها الذي ينتخبه ابناء الصنعة وهو أكبرهم وقد قضى فترة طويلة من حياته فيها . . فيأتي كمسؤول يسيطر على حركتها ، ويزيدها من خلال جهازه النقابي اهمية وفاعلية . . ويعتبر الحرفيون والصناع المواصلة طبقة تتصل مباشرة بحياة الناس وتقديم ما يحتاجونه في حياتهم من حاجات وخدمات . . كما وانهم يرتبطون بعلاقتهم مع التجار الصغار والكبار (٥٧) . فكان لهم تأثير واسع في السوق المحلية ، وكانوا يعملون مع السلطة في بعض الاحيان من أجل تبادل المنافع بين الطرفين . وقد يتعرضون لامتهان الجيش الانكشاري ، او انهم يشاركون في الاحداث المحلية ضمن سيرورة الانقلابات المتعددة ضد الولاة الاجانب .

كان الحرفيون والصناع المواصلة ينتشرون في أماكن معينة من المدينة القديمة ، وكان لكل حرفه مكان معين من السوق الكبير او سوق الميدان او السوق الفوقى او سوق العتمه . كما وان بعض الحرف تنتشر لتؤدي خدماتها اليومية متنقلة بين ملة واخرى من الموصل . وشهدت هذه الطبقة تطوراً كبيراً في العهد الجليلي أدى في نتائجه الى نمو رأس المال والنمو الحضري . . وذلك من خلال جودة المصنوعات المحلية التي أعجبت بها اوروبا بصورة خاصة .

لقد كانت الموصل عامرة بالحرف والخدمات الحرفية وكانت طبقتها الاجتماعية تؤلف فئة جامعة للموارد من خلال ارتباطها بالتجار . . أما الصناع الذين اعتبروا شريحة اجتماعية واسعة فكانوا من متوسطي الدخل . ولعل في تقسيمنا لأغلب الاصناف الحرفية تطلعنا على تركيبها الطبقيّة المشتركة بين رؤوسها والقاعدة التي تؤلفها ، فهناك : العلافون و الدباغون والنجارون والحدادون والقصابون والسقاؤون والصاغة والعتارون والنساجون والبزازون والقزازون والغنامون والحبالون والحلاقون والخبازون والسماكون والصرافون والعنازون والجماسون والشعارون والحراثون والخشابون والكلاكون والحبارون والصوافون والدهانون والحمامون والدلاكون والوراقون والطحانون والصباغون والملاحون والسراجون والحياكون والخطاطون والبنائون . . الخ

اننا لو تأملنا - اليوم - ظاهرة تسميات عشرات من الاسر الموصلية في ألقابها العديدة ، فاننا سنقف على ظاهرة قلما نجدها في مدينة عربية اخرى - باستثناء دمشق وحلب - وخصوصاً في ولايات المشرق العربي . . إذ ان تلك التسميات والالقب الاسرية انما تعود في انتماءاتها الاجتماعية المحلية الى الحرفيين القدماء الذين تواصلوا في الموصل على امتداد القرون المتأخرة . وقد امتدت حركة هذه الاسر الاجتماعية في هجراتها ونزوحها الى أماكن عديدة من العراق وبلاد الشام بحكم الاتصالات التجارية الواسعة بين الموصل وكل مدن العراق وبلاد الشام (٥٨) .

لقد شكلت الموصل مركزاً حيويّاً للتطور الحرفي ، وغدت كياناً له شديد التعقيد . وكان الحرفيون في بعض صنوفهم يعانون شديداً من الازمات الطبيعية التي تلم بالموصل كانهجمد نهر دجلة ، وانقطاع خطوط المواصلات ، وموجات الجراد الكاسحة التي تآكل

الايخضر واليابس من المحاصيل الزراعية ، او انهم يقعون تحت وطأة الاحتكارات التي يمارسها التجار ، وخصوصاً تجار الحبوب واللحوم والجلود . . وكانت السلطة المحلية تفرض على كل من التجار وأرباب الحرف والصناع ضرائب عديدة . ولم يقتصر تسويق المنتوجات الحرفية على ابناء المدينة ، بل ان أسواق الموصل وحوانيتها كانت مركزاً سوقياً لأبناء الاقاليم المجاورة وتجار الولايات الاخرى .

## ٦//٢ الطبقة الفقيرة : الشرائح الاجتماعية المحرومة

تشكل هذه الطبقة المسحوقة ، قاعدة اجتماعية مفرغة من جميع الامتيازات والحقوق التي كان يتمتع بها الصناع او التجار او الجيش . وكان ابناء فئات هذه الطبقة هم أول من يتعرض للانتكاسات والهزات الاقتصادية ، وأزمات الغلاء الفاحش التي تعم الولاية من وقت لآخر نتيجة الجذب في المحاصيل الزراعية ، أو عملية افتعال وإستغلال الازمات الاقتصادية عن طريق الاحتكار الذي يمارسه التجار والعلافون وأرباب الحرف المعيشية . . كما وان الفقراء كانوا دائماً عرضة للأمراض وطعاماً مهيناً للكوارث . ومن خلال النصوص التاريخية المتعددة التي تحكي قصة الاوضاع الاجتماعية لمدينة الموصل ، نتبين بان الطبقة الفقيرة كانت تشكل نسبة عالية من السكان سواء كانوا في المدينة ، أم في اريافها ورسايقها . وغالباً ما تطالبهم السلطة المحلية في الانحراط بصنفين من الاعمال : أولاً : كشغيلة وعمال في البناء والزراعة والترميمات بأجور يومية . ثانياً : كجنود دفاع او هجوم في الحملات الاقليمية التي يتزعمها وزراء الاسرة الجليلية في حركاتها بضد المناوئين للحكومة من القبائل العربية والكردية المحيطة بالموصل شرقاً وغرباً ، وكانت الطبقة الفقيرة جزءاً من حلقة النزاع المحلي في المدينة .

ولا يقتصر امر أزمات الغلاء التي كان يواجهها الفقراء على سوء الظروف الطبيعية كإنقطاع الامطار وموجات الجراد ، بل لقد علل شاهد الاحداث تلك الظاهرة بقوله : « عم الغلاء بعض البلاد منها ديار بكر لجور الولاة ونهب اموال العباد وقتل امرائها وأعيانها . وأما الموصل لعدم غلاتها وكثرة أهلها حتى بيعت الخنطة الرطل بدرهم ونصف ، والشعير بدرهم ، وذلك أيام الخريف . ويصير ازدحام من الفقراء على الشراء . وأما العقر والعمادية وجبال الاكراد - وكانت هذه المناطق من اقاليم ولاية الموصل - فمن جور ملوكهم

وأمرائهم ونهب القبائل والعشائر ...» (٥٩) . وهكذا يقول في مكان آخر: «... ففي سنوات المحنة والكرب والغلاء ، يقع الموت بالفقراء دون الاغنياء» (٦٠) . في ازمة الغلاء التي اكتسحت الموصل سنة ١٧٥٦م / ١١٦٩هـ . ، أمر الوالي محمد أمين باشا ان يطبخ كل ليلة شوربة وتطعم للفقراء» (٦١) . أما في غلاء سنة ١٧٨٦م / ١٢٠٠هـ . ، فقد أمر الوالي محمد باشا ابن محمد أمين باشا الجليلي ببناء العديد من الافران بلغ عددها خمسة عشر فرناً لصناعة الخبز ، وتوزيعه على الفقراء (٦٢) . ورغم هذه السياسة الا ان التفاوت الطبقي بقي كبيراً ، وكان يعرض الطبقة الفقيرة للموت والدمار .

\* \* \*

## ثانياً : الحياة الاقتصادية :

### ١/٥ الثروات الاقتصادية بين وقع الضغوط وظواهر الابداء :

بانت جملة واسعة المحتوى من الظواهر الاقتصادية ، بفعل الظروف الطبيعية ، وأدت الى بلورة الإنهيار الذي بدأت ملامحه تبرز للعيان في الحالة الاقتصادية . وقد أدى كله الى زحزحة الاستقرار الإجتماعي في حياة المدينة بصورة خاصة ، منه : تدعيم منزلة الطبقات او الفئات الغنية من الملاكين والتجار والاعوان والجلبية . . على حساب طبقة العلماء والادباء ، والفئات الكادحة من العمال والصناع والطبقة الفقيرة . تمثلت تلك الظواهر في الاخطار والكوارث الاقتصادية ، وموجات الامراض والطواعين التي اجتاحت ولاية الموصل على مدى زمني طويل خلال القرن الثامن عشر والقرن التاسع عشر . . وخصوصاً بعد انحسار حالة الحرب الدائمة والمنجزة مع الغزاة الفرس الاجانب سواء كانوا من الصفويين أم الافشاريين . . وعلى شكل حركات حربية كانت دائمة الحضور على المجتمع العراقي قاطبة منذ اوائل القرن السادس عشر - البداية التاريخية لاشتعال الصراع العثماني - الايراني - حتى سنة ١٧٤٣م . ، بعد ان كان بارزاً على مدى سنوات فارقة من القرن الثامن عشر هي : ١٧٢٣م / ١١٤٦هـ . ، وأخيراً سنة ١٧٤٣م / ١١٥٦هـ .

ان ظروف الكوارث والابداء قد أدت من دون شك الى تحويل الارياف في اقليم الموصل الى مساحات شاسعة من القفر واليبوسة . . وأراض لا تزرع بسبب استنزاف الكوارث لعدد هائل من سكانها ، فكثرت بذلك حالات السلب والنهب والغارة على

القوافل أولاً ، وعلى مراكز الرعاة والزراعات الموسمية أو السيقية ثانياً . ان ابرز الظروف الطبيعية الصعبة هو غزو الجراد بمختلف انواعه وخصوصاً النجدي منه على المحاصيل ، وأهمها محاصيل القمح والشعير . وقاد ذلك الى نتيجة اخرى هي الغلاء وانعدام المأكول . وهناك ظاهرة الانجماد لنهر دجلة الذي يعطل الحركة فيه شمالاً وجنوباً . اضافة الى انقطاع الامطار ، وما يسببه من موت للزروع والمحاصيل (٦٣) .

هذه الظواهر جميعها قادت الى انتشار سياسة الغزوات المحلية ، وتفاقمها ضد القبائل والعشائر المتنوعة سواء كانوا عرباً أم اكراداً أم من اليزيدية ، على جانبي الاقليم الذي يشقه نهر دجلة شقاً من وسطه . وكان المركز المتمثل بمدينة الموصل يؤكد طبيعة هذه الظواهر ونتائجها من خلال تجاوزات اللواحق والتوابع ، وكمجمع للمسالك التجارية عموماً . . اضافة الى ذلك المجتمع المالك الذي سيطر على أغلب الاقطاعات الزراعية والرعية من خلال الحكومة الاقطاعية وطبقة الباشوات وملاك الاراضي والتجار الكبار . . . علماً بأن مركز الموصل ذاته كان يتأثر طردياً في اقتصادياته بالظروف الطبيعية الصعبة التي يمر بها الاقليم عموماً . وبرغم ذلك ، فان القبائل المختلفة كانت تدرك ان مركز الموصل من الثراء والغنى بمكان باعتباره مجمعاً للمحاصيل والثروة الحيوانية ، والمنتوجات الحرفية والذي يمثل في طبيعته اقتصاداً حضرياً ، يتطلع اليه ابناء الاقليم واللواحق والداكر والرساتيق من خلال الاستحواذ لا من خلال عمليات التبادل في السوق (٦٤) .

وليست لدينا احصائيات ثابتة عن مقدار الضرائب التي كانت تفرض على جميع السكان في داخل المدينة وخارجها . . اضافة الى أرقام ضرائب المكوس والجمارك على أصناف السلع المصدرة ، وعلى مرور رحلات القوافل التجارية (٦٥) . الا ان هناك بعض الملاحظات المهمة التي تفيدنا في رصد الثروات التجارية والمحاصيل الزراعية لشمال العراق ، فمنذ كانت الموصل تعيش في ظل الظروف العادية ، توفي بحد الكفاية ليس بالنسبة لاستهلاك السكان ، وانما لتوفير المبادلات او للتخزين تحسباً لاجتياح المصاعب والضغوط الحربية القاسية ، او لاسعاف الاقليم العراقية الاخرى ، وعلى الاخص بغداد التي كانت تنجدها محاصيل الموصل في الظروف الصعبة التي كانت تتعرض لها في أوقات شتى .

ونقف في أسواق الموصل الثرية خلال القرن الثامن عشر لنشهد عظمة الاعمال التجارية البارزة لمواد الجلود والصوف والحبوب والزيوت والحيوانات والفحم والقطن والقهوة وغيرها(٦٦) . . كمنتجات أساسية تتوقف عندها عجلة الحياة بين الرخص والغلاء . ولكن يضاف الى هذا الانتاج الاساسي الذي يتدفق على أسواق المدينة من لواحقها وأقاليمها . . تضاف اليه منتجات رساتيقها وبساتينها القريبة منها والدائرة حولها ، وخصوصاً على الجانب الشرقي من نهر دجلة حين تكون الظروف ملائمة للانتاج السقوي سنوياً كان ام فصلياً ، ومنه انتاج : الخضروات والفواكه والكروم والبقول . . من الزراعات السقوية القديمة . وكانت المنتجات الحرفية والصناعية - الزراعية تتكاثر أيضاً بشكل كبير مثل : القطن ، وشجر دودة القز لانتاج الحرير الذي يزهر صناعة الموسلين العريقة في الموصل والتي اشتهرت به منذ القديم وفي كافة أنحاء العالم(٦٧) . وكانت الموصل هي المصدر الاساسي للجلود المدبوغة والمجففة بأنواعها الى العالم ، وكانت بريطانيا تستورد الآلاف منها ، وتصدر اليها عن طريق نهر دجلة ، ثم البصرة والبحر(٦٨) .

يعتبر كل من سهل الموصل وسهل اربيل المتجاورين من أعظم السهول الزراعية في العالم لانتاج الحبوب (= القمح والشعير)(٦٩) . يقعان على الجانب الشرقي من نهر دجلة . وتزرع الحبوب ايضاً في بادية الجزيرة الفراتية . وتعتمد زراعة الحبوب على مياه الامطار مائة بالمائة . . ويشترك كل من العرب والأكراد والتركمانيون في زراعة الحبوب وتربية المواشي . اما الجاموس فيربيه عرب الانهار الذين يعتمدون الزراعة السقوية للخضروات . اما الفواكه فهي من نصيب الاكراد في أعالي الجبال كمنتجات متنوعة كالجوز واللوز والبندق والكستناء والقسطل والحبة الخضراء والبطم والتوت والزعرور والجوز ومن السما . . ومختلف انواع الفواكه عدا الحمضيات . اضافة الى ذلك ، فهناك انتاج الفحم والاختشاب المختلفة في نوعياتها(٧٠) .

ويعتبر سوق الموصل هو المركز الذي يستقطب تجارة مختلف هذه المحاصيل والمنتجات . اما التين والزيتون والشمع والعسل والمعز والزيوت والالبان فهي منتجات القرى اليزيدية سواء في منطقة بعشيقية وعين سفني في شرق دجلة ، أم منطقة سنجار في قلب بادية الجزيرة والواقعة قرب جبل سنجار تلك المنطقة الاقليمية الغنية ببساتينها



وأطيبها المتنوعة ناهيكم عن القرى والارياف المسيحية القديمة قرب الموصل (٧١) . اما انتاج الفستق والمكسرات التي تشتهر بها الموصل ، فهي الموصوفة بـ (انعام الرساتيق) (٧٢) ، ولها صناعتها المحلية التي تستقطبها بعض بساين مدينة الموصل . هذا اضافة الى ما تنتجه القرى القريبة والمحيطه بالموصل من الطرف الشرقي والتي ينتشر فيها عرب الأنهار من المزارعين المسلمين والمسيحيين ، اذ يقوم هؤلاء بانتاج انواع البطيخ : المائي الاحمر ( = الشمزي - باللهجة الموصلية - ) والأصفر (٧٣) . . اضافة الى الزيوت والخمور والزهور والالبان والخضراوات السقوية ، وخصوصاً قرى تلكيف وتل اسقف وقره قوش وباطنايا التي يقطنها المسيحيون القدماء . اما اكراد منطقة العقر . فينتجون الرز والتبغ وشراب الرمان بشكل اساسي . وتنتشر جماعات سكانية في قرى معدودة قبالة الموصل شرقاً وعلى طريق الموصل - اربيل ، تسمى بـ ( الشبك ) والتي تعود أصولهم الى الفرس ويدينون بالمذهب الشيعي ، وقد سكنوا هذه المنطقة في تضاعيف القرن السابع عشر والقرن الثامن عشر . . وينهمك هؤلاء بتربية المواشي والدواجن ليسدوا احتياجات سكان المدينة في معيشتهم اليومية .

## ٢/٥ العلل والمسببات :

كان الاعتماد على هطول الامطار كبيراً في زراعة الحبوب وخصوصاً القمح والشعير ، فاذا أبطأ نزول الغيث ، فان ولاية الموصل تبدو وكأنها على أبواب محنة اقتصادية قاسية ، كما حدث ذلك سنة ١٧٣٢م / ١١٤٣هـ (٧٤) . وقد يعجب المؤرخ في دراسته للأوضاع الاقتصادية للموصل ، وخصوصاً في مقارناته بين طبيعة منتوجاتها الاقتصادية المتنوعة ، وبين الاحداث القاسية والمزمنة التي مرت عليها ، وخصوصاً في القرون المتأخرة . وهناك أسباب عديدة حيال الاخفاقات الاقتصادية والضعف التي حلت بالمجتمع خلال الفترة المعنية منها :

- ١ - انعدام نزول الامطار يعود بالانتكاسة على انتاج المحاصيل الاساسية المعتمدة عليها أولاً وأخيراً .
- ٢ - زحف الجراد في موجات عاتية تتقدم من هضاب نجد عبر جنوبي العراق ، فيأكل الاخضر واليابس .

٣ - النزاعات الشائكة التي كانت تشتعل بين المركز واطرافه ، او بين الاطراف ، بعضها بالبعوض الآخر .. وكانت اسبابها إقتصادية بالدرجة الأولى .

٤ - كثرة السكان ، وخصوصاً في مركز مدينة الموصل ، وعلى نحو كبير كما أبرز ذلك العديد من المؤرخين والرحالة الاجانب . فإذا كان جملة من قتله الطاعون سنة ١٧٧٢ / ١١٨٦ هـ . هو اكثر من ستمائة ألف نسمة (٧٥) . . اذن ، كم كان عدد سكان المدينة ؟

٥ - التفاوت الطبقي والفتوي في المجتمع الحضري ، واعتماد هذا الأخير على منتجات الاطراف . ولم يكن هناك توزيع عادل للثروات التي كانت تعج بها الموصل في مركزها واطرافها على حد سواء . فاذا كان الملاكون والتجار والاغوات والجلبية هم الذين يسيطرون على حركة اقتصاد الولاية من داخل مركزها . فان أقاليم الولاية وأطرافها ، لها جملة من المصالح الاقتصادية التي يسطير عليها رؤساء القبائل والعشائر من الشيوخ والمتنفذين الذين يملكون كل شيء . . وحتى الانسان في بعض الاحيان .

٦ - انقطاع المسالك والطرق والممرات الجبلية اثر تساقط الثلوج ، او انجماد نهر دجله بحيث تمتنع عن الإنسان الوسائل البرية والنهرية في حركة التنقل للبيع والشراء .

٧ - ضعف الادارة الجليلية في أواخر القرن الثامن عشر وبداية القرن التاسع عشر ، عنها لما كان عليه حالها في عهدها الاولى ، وخصوصاً في سياستها الاقتصادية .

٣/٥ . ضغوط الحالة الإقتصادية وأزماتها :

اذا تتبعنا السنوات العقيمة التي مر بها السكان في الموصل . . وتتبعنا أخبارها الاقتصادية ، لوجدنا ان انحباس الأمطار وغزو الجراد . . عادة ما يؤدي الى قلة او إنعدام في إنتاج المحاصيل الاساسية ، مما يقود الى كوارث اقتصادية من خلال ازمت الغلاء التي تقود الى وقوع المجاعة بأولئك المساكين من الفقراء وذوي الدخل المحدود . او قد تقف أزمة الغلاء في حدودها لتمر دون ظاهرة الإبادة التي شهدتها الموصل في سنوات سوداء معروفة في تاريخها الاقتصادي النشيط ، وحركته الدائبة . ففي سنة ١٧٤٢م / ١١٥٤ هـ . قحط المطر في الموصل نحو شهر ، وضافت الاحوال (٧٦) . وقحط المطر أيضاً في بداية سنة ١٧٤٣م / ١١٥٥ هـ . وفي السنة التي اعقبتها ١٧٤٣م / ١١٥٦ هـ ، حاصر نادر شاه الموصل

بجيشوشه الغازية التي بلغت ثلاثمائة الف مقاتل ، في حين كانت حكومة الموصل وسكانها قد احتاطوا للأمر ، فخزنت الحبوب والمواد الغذائية قبيل بدء الحصار تحسباً من اطالته عليهم في ظروفهم الصعبة داخل الاسوار ، وهم منقطعون عن العالم (الخارجي) . وفي سنة ١٧٥٦م / ١١٦٩ هـ .

بدأ غلاء كبير نتيجة لهجوم موجات كثيفة من الجراد ، وأكله زروع الموصل (٧٧) وفي سنة ١٧٥٧م / ١١٧٠ هـ اشتد الغلاء كثيراً بفعل الجراد ، ومات فيه خلق كثير من الجوع ، وبيعت الحنطة ستة ارطال بثمانية دراهم ، والشعير الرطل بدرهم ، والملح بدرهم وربع درهم (٧٨) . وبدأت المجاعة الكبرى . . ورافقها انعدام الفحم والحطب والاخشاب . . كما رافقتها احتكارات للحبوب من قبل التجار ، وعندما تولى الموصل الوزير مصطفى باشا ابن عظم أمر بإلقاء القبض على اثنين من أولئك العلافين وصلبهم نتيجة لتلاعبهم بقوت الناس ، وأمر بتعليق الموازين (٧٩) .

وقد قاد هذا الظرف العصيب الى نتائج عديدة اثرت على حركة تطور المجتمع ونكوصه ، اذ هرب كثير من أهل الموصل بعد ان اصبحوا كالأشباح ، وتفرقوا في البلاد من شدة الجوع ، وبدأ الفقراء ينادون في الشوارع مستغيثين من آلام جوعهم ، وينامون في الازقة ، ثم يموتون فيها (٨٠) . وقد رافق ذلك موجة برد عاتية ، جمدت فيها مياه نهر دجله مما تسبب في انقطاع المواصلات من كثرة الثلوج ، فانعدم - أيضاً - وصول الفحم والأخشاب الى المدينة من منطقة الجبال . . كما وقل الماء ، وقل الملح أيضاً وبيع كل ( حقة = ٢ كيلوغرام ) بثمان مصريات . وقد كان مثل هذا هو شيء غير مألوف أبداً في الحياة الاقتصادية او الاجتماعية آنذاك . . وعلى حد قول شاهد عيان في نصه : « وهذا شيء لم نسمعه ولا رأيناه » (٨٠) .

قادت هذه التآزمات الخطيرة الى الانفجار بين سكان المدينة الذين كانوا منقسمين سياسياً على أنفسهم بين (باب الميدان ) وبين ( باب العراق ) ، ووقع الاصطدام بينهم أياماً يسيرة بسبب شدة الجوع (٨٢) . وكان قد ولي الموصل رجب باشا الحلبي الذي انزوى في سرايه أشهراً خوفاً انكشارية الموصل في ( باب الميدان ) الذي اعلنوا العصيان عليه ، فهرب نحو باب العراق واحتواه بيت عثمان أفندي العمري ، ثم عزلته السلطة العثمانية ،

وأرجعت للموصل الوزير الحاج حسين باشا الجليلي الذي أمر بإعتقال أخيه عبدالفتاح بيك ومناصريه الذين تحالفوا معه ضد محمد أمين باشا والذي تسلم مقاليد الادارة أثر وفاة والده الحاج حسين باشا بعد أيام قليلة من رجوعه الى الموصل .

وفي سنة ١٧٦٩م / ١١٨٣هـ . ، انعدمت الامطار مرة اخرى ، ولكن لم تحدث مجاعة خطيرة كتلك التي وقعت سنة ١٧٨٥م / ١٢٠٠هـ . في عهد عبدي باشا الجليلي : قحط المطر ، وبدأ غلاء الاسعار ، فبيع رطل الحنطة بدرهم وأكثر ، وبيع رطل الشعير ونصف الرطل بدرهم ، ورطل لحم البقر أو الثور بمصرية ، والفرس الجيدة بعشرين قرشا (٨٣) . ثم اشتدت أزمة الموصل الإقتصادية من خلال الاسعار التالية :

سنة ١٢٠٠ هـ .	٥ أرطال حنطة =	٨ دراهم .
	٧ أرطال شعير =	١ درهم .
	١ رطل ملح =	١ درهم .
	١ رطل سمن =	٩ دراهم .
	١ رطل قطن =	٢ درهم (٨٤) .
سنة ١٢٠١ هـ .	١ رطل حنطة =	١ درهم ونصف درهم .
	١ رطل شعير =	١ درهم (٨٥) .

أما في سنة ١٧٩٤م / ١٢٠٩هـ ، فقد صادف ان حل البرد الشديد في قرى الموصل ، واتلف زروع ست وثلاثين قرية ، وأعقبه برد شديد آخر ، أتلّف زرع خمس قرى أخرى . . وتهاطلت الامطار بغزارة على إمتداد ربيع ذلك العام وشهر من صيفه ، ففسدت الزروع والبذور . . ودخلت أزمة جديدة بإحتراق مائة وعشرين طغاراً من البذور في حريق هائل شب في قرية النمرود القديمة في شرق الموصل (٨٦) . . . وعاد الغلاء من جديد بحلول سنة ١٧٩٥م ، بغزو الجراد هذه المرة وأكله لزروع القمح والشعير والقطن الذي زرعه للمرة الثالثة في أواخر شهر حزيران من السنة نفسها ، وتوضحت اسعار ذلك الغلاء على النحو التالي :

السنة	المنتوج	السعر
سنة ١٧٩٥ م / ١٢٠٩ هـ .	١ وزنه ونصف حنطة	= ١ ريال
	٣ وزنات شعير	= ١ ريال
	١ المن الزبيب	= ١٠ دراهم ونصف درهم
	١ المن من القطن	= ٣ دراهم
	١ ذراع جوخ جيد	= ١٠ دراهم
	١ ذراع جوخ فرنسي	= ٦ قروش
	١ المن القهوة	= ٣٠ قرشا (٨٧)
سنة ١٧٩٧ م / ١٢١٢ هـ .	١ رطل سمن	= ١٠ دراهم
	١ رطل لحم	= ٢ درهم
	١ رطل ليه	= ٣ دراهم ونصف
	١ رطل ملح	= ١ درهم
	١ رطل عسل	= ٦ دراهم
	١ رطل تمر	= ٢ درهمان ونصف
	١ رطل صمغ	= ٩ دراهم (٨٨)
سنة ١٧٩٨ م / ١٢١٣ هـ .	١ رطل فحم	= ٢ درهم (٨٩)
	١ المن من القهوة	= ٦٠ قرشا (٩٠)
سنة ١٨٠٠ م / ١٢١٥ هـ .	١ رطل تمر	= ٤ دراهم ونصف
	١ رطل زبيب	= ٣ دراهم
	١ رطل تين	= ٣ دراهم (٩١)
سنة ١٨٠١ م / ١٢١٦ هـ .	١ حقة بصل	= ١ درهم (٩٢)

ان العملات المستعملة كانت عثمانية ، تصل في حركتها من السوق واليه من خلال حكومة الوالي ، ويقوم الوالي باستحصالتها وتحريكها ، وله حق ايقاف العمل بها ، وكثيراً ما كان يتوقف العمل بعملة ما نظراً لتلفها ، حتى يتمّ تبديلها بعملة جديدة ، ومنها : الدرهم ، القرش ، الاقجة ، المصرية ، الصاغة ، الريال ، الفلس ، الخ . اما

الاوران فنتباين مكايلها عن تلك التي تستعمل في بغداد او حلب او ديار بكر او البصرة او الشام ، ومنها : الحقة الموصلية ، الكيلة ، المن الموصلية ، الوزنة ، الاردب المصري ، الطغار الموصلية ، التومان ، الرطل . . . الخ .

\* \* \*

### ثالثا : التركيب الاثنوغرافي :

تميز مجتمع الموصل بخصوصياته ، فلما نجدها في غيره رغم أوجه التشابه بينه وبين مجتمعات عربية أخرى مجاورة له أم بعيدة عنه في اطار العالم العربي العثماني ، وخلال الفترات العثمانية بالذات . وقد اكسبته الظروف التاريخية الشديدة التي مر بها مثل تلك الميزات او الخصائص المنفردة في محيطه الخاص ، سواء كان ذلك في ولايته كإقليم واسع الابعاد ، أم في مركزه : مدينة الموصل كعاصمة لذلك الاقليم الاستراتيجي الذي يحتل - اليوم - رقعة شمال العراق . ونجد ان التباينات الاجتماعية والسكانية كبيرة وواسعة جداً في عموم الاقليم ومركزه في الموصل ، وان مجتمع المدينة يكاد يكون مختلفاً اختلافاً كبيراً عن المجتمع العام للإقليم نفسه حتى في اللهجة المحلية ، فاللهجة المحلية والعامية الموصلية تنحصر استعمالاتها داخل أسوار المدينة فقط . وهذا ينسحب على بعض العادات والتقاليد والممارسات . . ويرجع السبب في هذه الاختلافات الى عوامل جغرافية واثنوغرافية أساساً ، اضافة الى عوامل تاريخية بالغة التعقيدات .

١ . المدينة : يتركب مجتمع مدينة الموصل في فترة العهد الجليلي من بدائل اثنوغرافية - سكانية ، تختلف في أصولها وجذورها ، ولكنها تشترك بقاياها وحياتها الاجتماعية واللهجة الخاصة التي تميزها ، والعامية الموصلية التي تنفرد بها . . وكذلك ، عاداتها وتقاليدها وتجاربها وممارساتها في الحياة . يشكل العرب النسبة العالية من سكان المدينة ، وأغلبهم من الذين سكنوها منذ فجر الاستيطان الثابت في العهود الاسلامية الاولى ، اضافة الى الذين نزحوا اليها وسكنوا فيها . .

والعرب المواصلة هم من السكان المتحضرين وخصوصاً أولئك الذين سكنوا في قلب المدينة . ولم تزل محلة الخزرج تعرف باسم القبيلة العربية التي سكنتها منذ مئات السنين . ويشغل العرب المواصلة بالتجارة والصناعة والعلوم وبعض الحرف الاساسية ، وخصوصاً

البزازة والقزازة والدباغة والوراقة والسراجة والصباعة والصياغة . . . الخ وهم من المسلمين السنة . وينقسم المسلمون الى مذهبين : المذهب الحنفي والمذهب الشافعي ، ويقف على رأس كل مذهب قاض لتدبير شؤونه . وكانت الأكثرية من الحنفية ، ولم يكن من الشيعة الا السادة الذين تنازعوا - فيما بعد - وخصوصاً في العهد الجليلي مع السنة وأصحاب المذهب الحنفي وانعزلوا عنهم على إمتداد الفترات التاريخية الحديثة . وكان للعرب المواصلة من المتحضرين علاقاتهم المتنوعة مع عرب الاقليم وأعرابه ، وخصوصاً العلاقات الاقتصادية . . أو عرب الولايات والاقليم والمدن الاخرى في المشرق العربي .

اما مسيحيو مدينة الموصل فتجمعهم بمسيحيي القرى والضياح القريبة ، العلاقة الدينية المشتركة . وينقسم المسيحيون في مركز الموصل وتوابعه الى قسمين أساسيين : الكلدان ، والسريان ، الذين تجمعهما العادات والتقاليد ، والتشابه في الطقوس الدينية ، ولكن يختلفون في لهجاتهم التي يمارسونها في تحدثهم باللغة السريانية او كما تسمى تاريخياً بـ (الآرامية) (٩٣) . ان أغلب الكلدان هم من الكاثوليك الذين يتبعون بابوية روما والكنيسة الغربية .

اما السريان ، فبعضهم من الكاثوليك ، وأغلبهم من السريان الارثوذكس ، وهم الذين يطلق عليهم بـ ( اليعاقبة ) ومركزهم الموصل ويتبعون الكنيسة الشرقية . ويشتغل مسيحيو مدينة الموصل بمزاولة بعض الحرف الخاصة بهم مثل : الحلاقة والنجارة والسقاية والحداة والبناء . . ويتركزون حول كنائسهم في قلب المدينة القديمة . وقد عاشوا بسلم ووثام مع المسلمين على امتداد تاريخ طويل . لقد انتشر المذهب الكاثوليكي بالموصل خلال العهد الجليلي . ولم يتواجد البروتستانت في الموصل كما هو عليه الحال في مدينة حلب مثلاً اللهم الا ما تبقى من الآباء البيض . وكانت تتواجد في الموصل اقلية يهودية تسكن في محلة خاصة بها تقع في شمال المدينة القديمة ، وتؤدي بعض الخدمات المالية كالصرافة كما ويشتغل البعض في الحياكة والتجارة (٩٤) .

ونتيجة لقرب الموصل من جبال الاكراد ، وكانت تعتبر العاصمة الاقتصادية لشمال العراق ، فقد استقرت فيها العديد من الاسر الكردية التي تركت مدنها الجبلية ، ونزلت لتستوطن الموصل والعمل فيها من خلال التجارة المحلية والاقليمية ، واختلطت هذه الاسر

الكردية بالسكان العرب الاصليين بالتزاوج والمصاهرة . . فنتج عن ذلك ولادة فئة اجتماعية جديدة لا هم بعرب ولا هم بأكراد . ويمكننا ان نطلق عليهم ( الاكراد المعربون ) او تسمية - Arabized Kurds - ، وهناك عوائل موصلية عديدة تتصل بهذه الفئة المذكورة . . وقد اندمجت اليوم في الإطار العربي . وحدث نفس الامر بالنسبة للأتراك الذين استوطنوا الموصل من خلال الحكم العثماني ، وبالرغم من قلتهم باعتبارهم ينحدرون من أصولهم الانكشارية والسباهية والجلبية ، الا ان عددهم تقلص بشكل كبير في العهد الجليلي ، وذابوا في المجتمع العربي - الموصلية الذي تميز بعرويته منذ القدم . ويغيب عن مجتمع المدينة كل من الجراكسة والمماليك . . أما الارمن فلم يستوطن بعضهم الموصل الا في النصف الثاني من القرن التاسع عشر (٩٥) . وكانت اسرة جاقمقجيان الارمنية العريقة قد استوطنت مدينة الموصل منذ بدايات العهد الجليلي .

## ٢ . اطار التنوع السكاني (= سكان الاقليم )

في إطار الموصل الجغرافي وأقاليمه المختلفة ، تنوعت الفئات السكانية المتباينة التي كانت منتشرة على جانبي حوض نهر دجلة . وكانت الغلبة السكانية قد تركزت على الجانب الشرقي منه ، وخصوصاً في المنطقة المحصورة بين نهر الزاب الأعلى ونهر دجلة ، في مثلث جغرافي كانت الجبال قاعدته ، اما رأسه فيمثلته التقاء نهر الزاب الأعلى بنهر دجلة .

أن أولى الجماعات القديمة ، هم : الآثوريون الذي يتكلمون اللغة السريانية ، والذين يطلق عليهم بـ ( النساطرة ) . أما المصادر التاريخية العربية القديمة ، فتسميهم بـ ( الجرامقة ) ، أي سكان الموصل القدماء . . . (٩٦) ويتميزون بنزعتهم الانعزالية ، ولهم عاداتهم وتقاليدهم التي يشترك بعضها مع الاكراد ، كونهم عاشوا قربهم في قرى الجبال السفلى . . ويشتغلون بالزراعة وتربية المواشي وصناعة الخمر ، وهم من الكاثوليك ، ويتوزعون في قرى اربيل ودهوك والعمادية . وينسبهم البعض من المؤرخين كما ينسبون هم أنفسهم أيضاً خطأ الى الأشوريين القدماء ، في حين ان الاشوريين من الشعوب المندثرة التي لا تتصل بالأراميين في شيء (٩٧) .

أما الاكراد ، فيتميزون بحجمهم السكاني ، وقبائلهم وعشائرتهم التي تتوزع في اماكن عديدة من جبال الموصل (٩٨) ، وكانت لهم مع الموصل علاقات اقتصادية كبيرة ،



إضافة الى العلاقات الثقافية . . اذ عدت مدينة ( ماوران ) الكردية خلال العهد الجليلي مركزاً ثقافياً في دراسة الآداب والثقافة العربية والعلوم الاسلامية ، وتخرج فيها العديد من العلماء والأدباء الاكراد الذين استوطنوا الموصل في ما بعد . كانت من أقرب الاماكن الكردية ذات العلاقة الوطيدة بالموصل ، هي : عقرة والعمادية واربيل والشيوخان ودهوك وزاخو . . اذ كانت جميعها ذات تبعية ادارية واقتصادية معها . وقد وقعت نزاعات بين السلطة الجليلية وبعض هذه المراكز ، اذ وقع نزاع الوزير حسين باشا الجليلي مع بهرام باشا والي العمادية أياماً ، فصاحه بهرام باشا على مال (٩٩) . وهكذا حدث أيضاً مع صاحب عقره التي تعتبر أقرب للموصل من العمادية . واذا قارنا حركات النزاع المشتعلة بين مركز الولاية والقبائل العربية المنتشرة ، او مع القبائل اليزيدية ، فإننا سنجد ان الاكراد كانت علاقتهم أقل نزاعاً مع الموصل مقارنة بالعلاقة الدموية التي كانت تميز الادارة الجليلية مع اليزيدية على وجه التخصيص . . إذا أخذنا بنظر الاعتبار النزاعات مع المهركان والشقاقية الاكراد .

أما الفئات التركمانية المنتشرة في أماكن معينة من شمال العراق ، فقد استقطبت لها كل من كركوك في شرق دجلة ، وتلعفر في غرب دجلة بقراها ودساكرها . وتعود هذه الجماعات السكانية في أصولها الى الدول التركمانية التي حكمت في أجزاء من العراق ، وغدوا في العهود العثمانية كبقايا مجتمعات غريبة : كالسلاجقة ، والاق قوينلو ، والقره قوينلو . ولم نلاحظ ان هناك اي تعاطف معها من قبل الاتراك العثمانيين الذين يختلفون في طرائقهم وأساليبهم عن هذه البقايا التركمانية .

ان الاقلية التركية - العثمانية التي انحسرت اجتماعياً في مركز ولاية الموصل ، كانت منظمة تنظيمياً ادارياً مرناً ، واستطاعت ان تندمج مع السكان العرب والمسلمين في المدينة ، ولم تؤثر هذه الاقلية الصغيرة في لواحق المركز وأطرافه الاقليمية سكانياً ، اذا استطاعت الاسرة الجليلية ان تقلل من نفوذ هذه الاقلية ، وفاعليتها العسكرية بالسيطرة على أدواتها ، وعلى الأخص الوسائل المالية . . وكانت تكويناتها من فرق الانكشارية الخمس ، ومن جماعات الفرسان السباهية .

أما اليزيدية ، فهم جماعات سكانية تتكلم الكردية والعربية معاً ، تستوطن اقليم الموصل ، وتدعى لهم اسمهم من يزيد بن معاوية . لهم دينهم الذي يختصون به ، ولهم

في ذلك طقوسهم وعاداتهم . وهم مجتمع مقفل ، إذ إنعزلوا عن الحياة التاريخية للمنطقة منذ عهد طويل . . . يقصدون ابلّيس تقريباً منه ورمزهم هو طاووس ملك ، ويحجّون الى مرقد الشيخ الصوفي المعروف عدي بن مسافر الواقع قرب عين سفني للشمال من مدينة الموصل (١٠٠) . وكانت السلطة العثمانية تعتبرهم من الكفرة المارقين الخارجين عن الاسلام ، لذا استوجب حربهم ، وقد لاحقتهم في صراع طويل كل من ادارة الموصل الجليلية وادارة المماليك ببغداد .

وينتشر اليزيديون على جانبي نهر دجلة للشمال من الموصل . فمنهم من يستوطن قرب جبل سنجار ، ومنهم من يستوطن قرى بعشيقية والشيخان وباعذرا ، والعديد من القرى المنتشرة قرب جبل مقلوب . لقد بقيت العلاقة سيئة بينهم وبين العثمانيين حتى زوال الامبراطورية ، وكان نزاع الحكومات المحلية معهم كبيراً فعلاً . . . يتعرضون لحملاتها ، ويجري القتل والإحراق وأخذ النساء . . . ولكنهم لم يستسلموا أبداً على إمتداد حياة الدولة العثمانية ، بل كانوا يدافعون عن مبادئهم وعن أنفسهم حتى النهاية . ومن الحملات التي تعرضوا لها في حياة العهد الجليلي : حملة والي بغداد أحمد باشا في سنة ١٧٣٣م / ١١٤٦ هـ . على يزيديّة شرق دجلة (١٠١) ، وحملة سنة ١٧٥٢م / ١١٦٦ هـ . على يزيديّة جبل سنجار « وحاصر قراه ونهبها وقتل ألف رجل وأسر النساء والأطفال ، وبيعت الجارية بعشرين قرش » (١٠٢) . وتجدد نزاع آخر بين ادارة الموصل ويزيدية شرق دجلة سنة ١٧٦٢م / ١١٧٦ هـ . ثم مع يزيديّة جبل سنجار سنة ١٧٦٣م / ١١٧٧ هـ . ومعهم أيضاً سنة ١٧٦٤م / ١١٧٩ هـ ، وآخر معهم سنة ١٧٦٧/١١٨١ هـ ، وصالحوا الولاية على ٢٠٠٠ رأس غنم ، ثم غار سليمان باشا الجليلي والي الموصل عليهم سنة ١٧٧٣م / ١١٨٧ هـ (١٠٣) .

أما العرب ( = عرب الريف والبادية ) ، فانهم ينقسمون الى ثلاثة اصناف حسب البيئة التي توطنوا فيها منذ القدم ، فصبغتهم بصبغتها ، ولكن لم تمت عندهم الروح القبليّة : أولاً : كان هناك عرب الانهار الذين تركزوا في قراهم المحاذية لشواطئ الانهر ، والتي يعتمدون عليها في زراعاتهم السقوية المختلقة . . . وتنتشر مئات القرى على حوافي الانهر الكبيرة والصغيرة كنهر دجلة ، ونهر الزاب الكبير ، ونهر الزاب الصغير ، ونهر

الخابور ، ونهر الخازر ، ونهر الخوصر . . . وفروع تلك الانهر من النهيرات والجداول . . وغالباً ما يكون هؤلاء أكثر استقراراً من العرب الآخرين ، نتيجة توفر المياه الجارية على امتداد السنة . كما وانهم أقل ترحالاً ، وأقل تعرضاً للنزاعات .

ثانياً : وهناك عرب السهول والمراعي الذين يعتمدون على زراعة الحبوب والرعي أساساً في حياتهم المتوزعة بين كركوك والموصل ، ومنهم : عرب ابو حمدان الذين كانوا في نزاع مع اهالي كركوك التركمان . وهم عرضة للمأسي الاقتصادية ، اذا يحدث القحط بانعدام سقوط الامطار ، فتكثر حركاتهم في السطو ونهب القوافل التجارية . . او الاعتداء ونهب أغنام الموصل . . أو القبائل فيما بينها . وهناك أخبار كثيرة عن عرب طي وعرب الموالي وعرب اللهيب . . الخ الذين يتوزعون في كل من شرق نهر دجلة وغربه . ثالثاً : أما عرب البوادي والصحراء فكانوا من بدو قبائل شمر الجربا والاعنزة . . الخ ، وهناك من القبائل غير المتوطنة او المستقرة في مكان معين من بادية الجزيرة الفراتية ، بل هي في ترحال دائم على امتداد بادية الشام نزولاً الى مناطق عميقة جنوبي نهر الفرات والبوادي العراقية و اذا يصلون حتى نجد . . ويعتمد هؤلاء على رعي الاغنام والكلاً ، وكثيراً ما يتعرضون للقوافل التجارية ، وقوافل الحجيج والمسافرين بالإعتداء والنهب (١٠٤) .

وتخبرنا وثائق الكولونيل تيلر - Taylor - ان يحيى باشا الجليلي ، الوالي الاخير من الجليليين للموصل ، كان على علاقة وثيقة بهم ، اذا كانوا حلقة الوصل بينه وبين ابراهيم باشا بن محمد علي باشا حاكم مصر ، ابان اقامة ابراهيم باشا في الشام (١٠٥) . وكثيراً ما أقام العرب خلف أسوار المدينة من أجل الرزق والاستفادة ، او حراسة الخيول والماشية ، ومن أجل الحماية أيضاً تحت اسوار حكومة الاقليم . . او للمساعدة في الحملات . . وكانوا من عرب البكارة وعرب العكيدات ، الذين يقيمون جنوبي المدينة قرب ضريح نبي الله شيت . ولم يسمح لهم بدخول المدينة أبداً ، لذا كانوا يقيمون تحت عرازيل بينونها من القصب ، اضافة الى استفادتهم من مواسم الحصاد وحمايتهم للبيادر (١٠٦) .

وهناك جماعات اخرى تستوطن الاقليم ، منها ما هو قديم فيها و منها ما هو حديث النشأة والظهور . فهناك المسيحيون الكلدان السريان الذين يستوطنون في القرى الواقعة شرق الموصل ونهر دجلة . . . فالكلدان يسكنون قرى : تل كيف ، وتل أسقف ، وباطنايا ، والقوش ، أما السريان فيسكنوا قرى : برطلي ، وكرمليس ، وقره قوش . ويشغل

هؤلاء بالزراعة وتربية الدواجن ، ويبيعون منتوجاتهم في أسواق الموصل (١٠٧) . وهناك مجموعة أخرى من السكان يدعون بـ (الجرجيرية) ، وهم مزيج اثنوغرافي من الاكراد والتركمان المعربين ، ويسكنون في غرب الولاية وعلى الجنوب الغربي من مدينة الموصل عند قرية المحلبة ، ويشغلون بتربية المواشي . اما (الشبك) الذين تقدم ذكرهم ( أنظر : بند ١/٥ ) ، فهم طائفة صغيرة من بقايا إيرانية خلفتهم الحملات العديدة على شمال العراق .

هذا هو على وجه التحديد والإختصار : التركيب الاثنوغرافي لإقليم ولاية الموصل خلال العهد الجليلي ( = القرن الثامن عشر والقرن التاسع عشر ) (١٠٨) .

### استنتاجات تاريخية :

نخرج من دراستنا هذه بالعديد من الاستنتاجات التاريخية المهمة . . سواء ما يخص طبيعة مجتمع ولاية الموصل إبان القرن الثامن عشر أو العلاقات التي تميز بها ، أو الروابط الاقتصادية التي حكمتها مع الجماعات والأقاليم المجاورة له أو البعيدة عنه . . وأثر الاحداث السياسية أو الاقتصادية في تكوين بنيته التي عرفناها . اضافة الى القوى السياسية والعسكرية التي تحركت على أرضيته ، وساهمت بقدر كبير في تركيبته الطبقي . لقد عاش مجتمع ولاية الموصل خلال العهد الجليلي ١٧٢٦ - ١٨٣٤م في مركزه المتمثل بالمدينة . . وأقاليمها التي تمثلها اللواحق والداكر والتوابع والرساتيق . . عاش حياة اجتماعية تكاد لا تختلف اختلافاً كبيراً عن الحياة الاجتماعية - العربية التي عاشتها الولايات العربية إبان القرن الثامن عشر . ولكنه تميز عنها بمواصفات اختلفت في صبغتها عن بقية الولايات العربية الأخرى ، وخصوصاً في المشرق العربي .

لقد غدت ولاية الموصل منذ فتح السلطان سليمان القانوني للعراق رأساً إقتصادياً لكيانه الحديث ، ولكنها لم تفقد علاقاتها وارتباطاتها بكل من بلاد الجزيرة وبلاد الشام ، وخصوصاً من الناحية الاقتصادية ، اذا اعتبرت الموصل بمثابة الجسر الحقيقي لإتصالات ولايات المشرق العربي قاطبة ، بحكم الموقع الجغرافي - الاستراتيجي الذي تمتعت به ، وتحكمها من خلاله بالعديد من خطوط التجارة والمسالك والمواصلات نهراً وبراً بمختلف الإتجاهات . وساهمت من خلال ذلك عسكرياً وحربياً في صراع الدولة العثمانية مع ايران ، وبصورة فعالة منذ بداية حلقة ذلك الصراع التاريخي المرير ، وحتى تلك القفلة

التاريخية الدموية التي كادت تؤدي بحياتها ، والتي مثلها حصار نادر شاه ودفاعها المستميت ثم انتصارها على نادر شاه وجيوشه الغازية سنة ١٧٤٣م/ ١١٥٦هـ . بقيادة الوزير الحاج حسين باشا الجليلي ، وبمشاركة كافة ابناء المدينة في ذلك الفصل التاريخي المرير . . لتبدأ من بعده حياتها الإجتماعية والاقتصادية والثقافية المتميزة ، وفي فترة تاريخية طبعها الحكم الجليلي - المحلي .

### النتائج العامة :

ومن خلال دراستنا الاجتماعية والاقتصادية لهذه الفترة التراكمية من تاريخ ولاية الموصل العثمانية . نتوقف عند نتائج مهمة يمكننا ان نجملها بالنقاط التالية :

١ - لقد كان للعوامل الاقتصادية اثرها البارز في حياة المجتمع في ولاية الموصل ، سواء كان ذلك في مركز الولاية ، أم في أطرافه وتوابعه إذ كان ذلك المركز يعتمد اعتماداً أساسياً على تلك الاطراف في تسويق منتوجاتها ومحاصيلها الى الخارج . وان أهم ما يؤثر في طبيعة الانتاج الزراعي ، هي الآفات الموسمية التي تخلقها الظروف الطبيعية كشحة نزول الامطار ، او غزو الجراد ، أو الانجماد والثلوج ، إذ يخلق كل ذلك هزات اقتصادية لا مثيل لها . . وعليه ، فقد اكتسب المجتمع الداخلي في مدينة الموصل نتيجة لتلك المحن القاسية . . تجارب في تخزينه كل سنة من المواد الغذائية ما يكفيه على امتدادها ، وقد جرت العادة لذلك في كل بيت من بيوت المدينة . أما الملاحظة الأخرى التي مكنتنا بعض المصادر التاريخية من رؤيتها هي ان أصحاب الاقطاعات الزراعية من كبار الملاكين في الموصل ، كانوا يعيشون داخل المدينة بعيداً عن مقاطعاتهم ، ولكنهم يخرجون اليها موسمياً لكسب الانتاج . . وكثيراً ما وقعت مصادمات بين حكومة الولاية وأمراء الاقاليم التابعة لها ، وتجري المصالحة على مال أو مكاسب اقتصادية كمنتوجات زراعية أو حيوانية ، ودفع الضرائب .

٢ - كان أبرز المستفيدين من الحالات الاقتصادية الصعبة التي مرت بالموصل ، هم أصحاب الإقطاعات من الملاكين الكبار ، اضافة الى التجار الكبار الذين يتعاملون مع قوت المعيشة اليومية ، وكان أغلبهم من العلافين . وقد انصهر الجيش في المجتمع ، وأغلبهم من الانكشارية . . إذ صرفتهم الانقسامات السياسية الى طلب الرزق من خلال

الاعمال الحرفية الشهيرة التي امتازت بها مدينة الموصل عن غيرها من مراكز الولايات الاخرى ، واذا كانت حلب قد اشتهرت منذ القديم بصناعة الصابون والزيتون ، فان الموصل قد اكتسبت شهرتها عالمياً من خلال صناعة الموسلين ودبغ الجلود ، وصبغت الموصل خلال الفترة المعنية بالصبغة الحرفية التي ميزتها منذ القدم ، وتطورت تكويناتها ، وتعددت تراكيبيها ، وأصبح لكل حرفة نقابة تمثلها يقف على رأسها : شيخ الحرفة (أو: الصنف) . ولم تكن طبقة الحرفيين بمعزل عن الحياة السياسية رغم طابعها الاقتصادي المحض ، اذ كثيراً ما وقعت أزمات معقدة في أسواق الموصل نتيجة للتداخلات السياسية من قبل الجيش في هذه الأوساط .

٣ - أما ما يخص العلاقات الاجتماعية ، فقد ميزها ذلك التركيب الطبقي الذي قد لا يختلف كثيراً عما تميزت به بقية الولايات العربية - العثمانية ، وخصوصاً في مركز الولاية (= المدينة) . ولكن شهدت مدينة الموصل انفجاراً سكانياً كبيراً في بداية حياتها خلال النصف الاول من القرن الثامن عشر ، ولكن سرعان ما أثرت فيها عوامل الهجرة والنزوح نتيجة للأزمات الطبيعية والاقتصادية التي ألمت بالمجتمع . وبقي المجتمع عربياً . . . ذابت فيه مختلف العناصر السكانية الخارجية والإقليمية ، بل ودافع عن عروبوته ضد مختلف التيارات والبدائل السياسية والمذهبية التي اخذت تعصف به . وكان عرب المدينة من المتحضرين الذين يتباين مستواهم المادي ( المعاشي ) والحضري عن عرب الاقليم هذا اذا علمنا بأن الموصل قد سكنتها أقليات متنوعة ذابت في قوام المجتمع الحضري ، سواء كانت تلك الاقليات من الاكراد او التركمان أو الاتراك . ولكن مجتمع المدينة كان منشطاً على نفسه نتيجة للإنقسامات السياسية التي تميزت بها الموصل ، وكان أبرز عواملها : رفض تنصيب الولاة الاتراك كبدائل مؤقتة وليست مزمنة تجاه الحكم الجليلي . . . وكثيراً ما قاد ذلك الى انقسام الجيش . ويضاف الى ذلك ، الانشقاق الذي حدث في الاسرة الجليلية نفسها - كما رأينا - .

٤ - ان طبيعة الحكم الجليلي للموصل كان عربياً في أساليبه وممارساته ، وكان ينزع على العموم الى التكتل أمام الحكام الاتراك الاجانب . . . وشهدت الموصل إبان الحكم الجليلي المزمناً أزمات اجتماعية متعددة ، ولكنها سرعان ما كانت تنطفئ ، وكان من

أبرز عواملها التفاوت الطبقي بين الناس . وعلى الرغم من ان ذلك التفاوت الطبقي هو سلم ترتقي اليه العديد من الطبقات كالتجار والعلماء والكوادر الوسطى . . الا ان الصانع الصغار والفقراء كانت تجد صعوبة في تحصيل لقمة العيش اثناء الازمات الاقتصادية الخائفة . هكذا ، تميّزت الموصل عن غيرها من بقية الولايات الاخرى في المشرق العربي بالصلة الوثيقة التي كانت تربط الاسرة الجليلية بأبناء مجتمع الموصل قاطبة كونها ولدت وبرزت فيه ، واستطاعت ان تبرز غيرها من الاسر الحاكمة بالخدمات السياسية التي قدمتها . . اضافة الى اندماجها في المجتمع ، والحركة العمرانية والثقافية التي شهدتها الموصل خلال الفترة المعنية .

٥ - والنتيجة الاخرى هي ، ان الفترة التاريخية المعنية من حياة ولاية الموصل تعتبر جذراً تاريخياً أساسياً لابرز الحركات والنزعات الاصلاحية والظواهر الفكرية الحديثة . اذ وجدت ان هناك ثمة علاقة مباشرة بين تلك الحياة التي عاشتها الموصل خلال القرن الثامن عشر والحركة الاصلاحية - الدينية التي تبناها المصلح النجدي الشهير : الشيخ محمد بن عبدالوهاب في مطلع القرن التاسع عشر ، اضافة الى علاقة الفكر الاصلاحية الذي حمله بعض ابناء الموصل خلال القرن الثامن عشر بالنزوع العربي الذي ظهرت بوادره في النصف الثاني من القرن التاسع عشر ، وتبلورت ارضياته القومية في بداية القرن العشرين .

وقد يستغرب المؤرخ لذلك كله ، ولكن ثمة قراءات متمعنة في التراث الذي خلفه لنا مواصلة القرن الثامن عشر . . سوف لا تدع مجالاً للشك أمام هذه النتيجة . ولو قارنا بين الاصلاحيتين : الحركة السلفية الموصلية والحركة الوهابية النجدية لوقفنا على ثمة تشابه كبير بين الحركتين . . وما يعزز ذلك كله : اهتمام المواصلة بجذور الحركة الوهابية في بداية القرن التاسع عشر . . والموقف التاريخي الملتكىء الذي اتخذته الوزير محمد باشا الجليلي ، وتعليقه لمرضه أمام السلطة العثمانية المركزية في محاربة الوهابيين . ثم دراسة الشيخ محمد بن عبدالوهاب في الموصل على يد أحد علمائها المشهورين .

أما النزوع العربي للموصل ، فلم يقتصر على ما قاله او نظمه بعض الشعراء والأدباء . . بل يمتد الى الصبغة العربية التي تميز بها تراث الموصل إبان القرن الثامن

عشر . وتعتبر الاسالينب والممارسات المضادة للحكم الجليلي والتي اتخذها حكام بغداد من الجراكسة والأتراك والمماليك الكوله مند الجورجيين احدى العوامل الموضحة لبروز نزوع الموصل العروبي ، ولم يقتصر الأمر في ذلك على الحكام الجليليين ، بل مورست ضغوطات قاهرة تجاه أبرز الرؤوس العربية في الموصل ، وكان أشهرها : عصام الدين عثمان أفندي العمري صاحب كتاب ( الروض النضر . . ) الذي نصب دفتر داراً لبغداد ، فجّر منصبه عليه المتاعب والمرارة بين السجن والتشرد . اما قاسم باشا العمري فقد نصب قائمقاماً لولاية بغداد ، وذهب هو الآخر ضحية إغتيال مبيت . وتكفي الإشارة هنا الى الدور العربي الذي قام به والي الموصل يحيى باشا الجليلي في اتصالاته السرية بعرب شمرا لجربا ليكونوا حلقة وصل بينه وبين ابراهيم باشا بن محمد علي باشا ، اثناء وجود ابراهيم باشا في حكم الشام . فما معنى ذلك؟

معنى ذلك أن يحيى باشا كان يخطط عربياً ضد العثمانيين سواء بتأسيس حكم مستقل في الموصل (أو : العراق) ، أو أنه كان سيطور علاقته ان بقي في السلطة مع طبيعة الحكم الجديد الذي أوجده ابراهيم باشا في البلاد السورية . . وكان كل من الخيارين الاثنين سيعمل في الانفصال عن العثمانيين ، وان ليس هناك من بديل آخر الا ولادة كيان سياسي عربي موّحد جديد في العراق وبلاد الشام . . وهذا ما لم يحدث حتى يومنا هذا !



## الاحالات والملاحظات

- ( ١ ) أنظر : مخطوطة اسكندر بيك منشىء التركمان ، عالم اراي عباسي - بالفارسية - ، ورقة ٣٧ ، وانظر : MAN., vol.I.p.133.
- ( 2 ) ZUB. p. 16: MAN., Vol, I.p. 144, DUR. I.P.59.
- ( 3 ) ZUB. p.59, DUR, II.p.553
- ( 4 ) Kemp, op. cit., p.105
- ( 5 ) DUR, I.p. 59, DUR, II.p. 553, see, f.n.3
- ( 6 ) Kemp, loc, cit., and see, S,K.,Al-Jamil, op, cit. vol. I.pp.16-29
- ( 7 ) S.K.AL- Jamil, Loc. cit.,
- ( 8 ) DUR .I , Loc , cit
- ( 9 ) MAN., vol , I, p.224
- (10) DUR ,I,p.164 , details in DUR . II, p.639 , see also , ZUB., pp. 55-6, and MAN ., vol I, p. 136
- (11) DUR , I, Loc . cit
- (12) Loc . cit , and see , ZUB ., p.66.
- (13) Loc , cit
- ( ١٤ ) راجع تراجمهم في المصادر التاريخية التالية :
- (15) DUR. I, DUR , II, MAN ., vols , I,II, SHAM ., RAW 158.
- (١٦) راجع قائمة ولاية الموصل منذ سنة ١٠٠٠ هـ ، حتى نهاية الحكم العثماني ، في التقرير الاداري السنوي :
- سالنامه در موصل ولايتي ، عربي ١٣١٠هـ - ١٣٠٨ رومي ثمره ٢ ، ص ٦٠ - ٦٨ ،  
S,K.AL- Jamil , op . cit ., vol , I , pp. 443- 5
- (١٧) القس سليمان صايغ ، تاريخ الموصل ، ج ١ ، القاهرة ١٩٢٣ ص ٢٧٣ ، وانظر :  
Olson , op . cit ., pp. 179 - 180 .
- ( ١٨ ) علي أميري ، تذكرة شعراء آمد ، (استانبول : مطبعة أمدي ، ١٣٢٧ هـ) ، ص ٦٠ - ٦٥ .
- (19) DUR , II, Loc. cit.
- (٢٠) راجع التفصيلات التاريخية عند : Loc . cit.
- (21) S.K.AL- Jamil . op . cit ., vol . I,p. 353 .
- (22) Ibid .,pp.353 - 4

- (23) *DUR* .I,p.370 , see also , Kemp , *op , cit* .,p.211 , and  
 دومينيكو لنزا ، الموصل في الجليل الثامن عشر حسب مذكرات دومينيكو لنزا ، فصول  
 ترجمها : د. روفائيل بيداويد ، الموصل ١٩٥٣ ، ص ١٢ . وانظر : عما د رؤوف ، المرجع  
 السابق ، ص ١١٦ .
- (24) *DUR* . I,p. 351 , *DUR* . II, p. 872 .
- (25) *DUR* .I,p.343 .
- (26) S.K.AL- Jamil , *op. cit* ., vol . I,pp. 16 - 24 , see also , Tab . No . XI
- (٢٧) أنظر تفصيلات عنه في مقدمة محقق كتابه (*RAW*) : الروض النضر في ترجمة ادباء  
 العصر ، ٣ أجزاء ، تحقيق : سليم النعيمي ، ج ١ ، بغداد ١٩٧٤م (مقدمة الجزء  
 الأول) .
- (28) For details , see , *The L. from the British Consul at Mosul* , FO 78 / 2615 , **Public  
 Record Office** in London , see also C.J.Rich , *Narrative of a Residence in Koordi-  
 stan and on the Site of Ancient Nineveh* , London . 1836 , p. 81 .
- (29) *DUR* . I, P. 365 .
- يخطيء المؤرخ حنا بطاطو في ذكره ان الوزير الحاج حسين باشا الجليلي قد تملك مقاطعة قره قوش  
 بعد سنة ١٧٣٢م ، في دفاعه ضد نادرشاه . في حين نعلم ان تملك الدولة هذه الاقطاع للوزير  
 الجليلي كان بعد انتصار دفاع الموصل في حصارها من قبل نادرشاه سنة ١٧٤٣م . اي بعد  
 انتهائه . وربما قصد المؤرخ في ذلك ، دفاع حسين باشا عن الموصل وانتصاره على تركيزخان احد  
 ضباط نادر قولي خان في حملة الاخير على العراق سنة ١٧٣٢ ، وذلك قبل ان ينصب نادر  
 قولي نفسه شاهاً على إيران . انظر كتاب حنا بطاطو :
- Hanna Batatu , *The Old Social Classes and the Revolutionary Movements of Iraq* Prince-  
 ton Univ .,1978 , pp. 214 - 215 .
- (30) *DUR* . I,p.367
- (31) H.Batatu , *op , cit* ., p. 215 , see also , *Great Britain ( Confidential ) , Personalities  
 . p.98 . ( هذا المصدر الاخير عند بطاطو )* .
- (٣٢) عماد رؤوف ، المرجع السابق ، ص ١٧٩ .
- (٣٣) سعيد الديوه جي « قلعة الموصل في مختلف العصور » ، مجلة سومر ، العدد ١٠ ،  
 بغداد ١٩٥٤ ، ص ١٤ .
- (34) S.K.AL- Jamil , *op. cit* ., vol . I,Tab . No . XI .
- (35) *Ibid* ., p. 140 .
- (36) Rich *op , cit* ., pp. 137 - 140 .
- (٣٧) صديق الدمولوجي ، اليزيدية ، الموصل ١٩٤٩ ، ص ١١٢ .
- (38) *DUR* .I,p. 384 - 404 .

- (39) *DUR* . II, p. 1211 .
- (40) For more details. see Kemp, *op , cit .*, Chap . III.
- (41) For details , see , *DUR* .I,p.405.
- (42) S.K.AL- Jamil , *op . cit .* ,vol . I,p.126.
- (43) *DUR* . I , p. 446 .
- (45) *Ibid* ., p.466 .
- (46) *Ibid* ., p.420 , see also , *SHAM* ., p. 123 .
- (47) *SHAM* ., P.154 .
- (48) For historical details , see , *MAN* ., vol , I,pp.5 - 126
- (٤٩) أنظر : يوسف رزق الله غنيمة ، تجارة العراق قديماً وحديثاً ، بغداد ، ١٩٢٢ ، ص ٦٣ .
- (50) *DUR* . I,p. 463 .
- (51) *Ibid* .,p
- (52) *Ibid* .,p.406
- (53) *Ibid* ., pp. 373 - 4 .
- (٥٤) تذكر مذكرات دومينيكونلنزا ، بأن أغلب الصناعات والحرفيين المواصلة كانوا ينتسبون الى اورطاط الانكشارية ، انظر : دومينيكونلنزا ، المصدر السابق ، ص ٦١ .
- (55) S.K.AL- Jamil , *op . cit .* , vol ., p. 306 .
- (56) *DUR* . II, P. 939 .
- ورد في النص ، مصطلح ( شنلك ) ، وهي كلمة تركية معناها ( المهرجان ) او الاحتفال الشعبي ، أنظر .: *ibid* ., vol . I.p. 318 .
- (57) Kemp , *op , cit .* , p. 211 .
- (58) S.K.AL- Jamil , *op . cit .* , vol . I,pp.142 - 3 .
- (59) *DUR* . II, p.1195 .
- (60) *DUR* , I,p. 390 .
- (61) *Ibid* ., p. 380 .
- (63) *Ibid* ., p. 448 ,
- (٦٣) في تاريخ هذه الظروف التاريخية الصعبة ، انظر التفاصيل في : *DUR* , I , *DUR* . II , *MAN* , vols . I, OO, *MUN* , chap . III, *ZUB* . see also , S.K. AL - Jamil , *op . cit* , vol , I, ' The Economy ' , pp. , 141 - 2 .
- (64) Loc - cit
- (65) Lady Ann Blunt , *Beduin Tribes of the Euphrates* , London , 1968 , vol . 2 . p. 187.
- (66) For details , see , J.S. Buckingham , *Travels in Mesopotamia* , London , 1827 p.86.
- (67) *Ibid* ., p. 116
- (٦٨) أنظر وثائق الكولونيل تيلر :

" *Letters from L.i. .Col. R.Taylor* " , Pabilical Agent in Turcks , fo . 195 / 113 . Part One A . , ( British Museum Library ) .

(69) For details , see Col . Chenscy , *op , cit* , vol. I , pp. 316 - 9 ; see also , Binder , *Au Kurdistan , en Mesopotamia et en Perse* , Paris , 1887 , p. 216 .

(70) *Ibid* . , pp. 216 - 212 .

(٧١) صديق الدمولوجي ، المرجع السابق ، ص ١٩١ .

(72) *DUR* . I , p . 392 .

(73) S.K.AL- Jamil , *op . cit* . , vol .I, p. 298 .

(74) *DUR* . I , p . 342 .

(75) *Ibid* . , p. 411 .

(76) *Ibid* . , p. 359 .

(77) *Ibid* . , p. 380

(78) *Ibid* . , p. 381 .

(79) *Loc . cit*

(80) *DUR* . II , p. 929 .

(81) *Loc . cit* .

(82) *DUR* . I , p . 384 .

(83) *DUR* .II. p. 1054 .

(84) *DUR* .I.p.444

(85) *Ibid* . , p. 442

(86) *Ibid* . , p.409 , see also , *DUR* . II , pp. 1107 - 8

(87) *DUR* .II, p. 1114

(88) *DUR* .I,p. 417.

وقد سبب هذا الغلاء في هذه السنة الى تعطيل العدد من الأعمال الحرفية . انظر : *loc. cit* . (٨٩) وقد سبب غلاء هذه السنة الى تعطيل حرفة الحدادين والصاغة بغلاء اسعار الفحم .

انظر : *Loc. cit* .

(٩٠) وقد سبب غلاء القهوة الى تعطيل كثير من المقاهي . انظر : *DUR* , II, p. 1136 .

(٩١) وكان سبب هذا الغلاء انقطاع سبل المواصلات وانقطاع القوافل ، انظر : *Loc. cit* .

(92) *DUR* .II , p. 177 .

(٩٣) بطرس نصري الكلداني ، ذخيرة الاذهان في تواريخ المشاركة والمغاربة السريان ، جـ

٢ ، الموصل ، ١٩١٣ ، ص ٥٦ - ١١٧ . وانظر أيضاً :

H.CH . Luke , *Mosul and its Minorities* , London , 1925 , pp. 41 - 72 .

(94) C. Niebuhr , *op . cit* . , vol , II , p. 172 .

(95) For details ; see , the *L. from the British Consul at Mosul* , FO 2872 ( 1877 - 8 ) ,  
Public Record Office in London .

(٩٦) سليمان صايغ ، المرجع السابق ، ج ٢ ، ص ٥ - ١٦ .

(97) For details , see , *JAOS* , vol , 2 , 1851 , p. 114

(٩٨) محمد أمين زكي ، تاريخ الكرد والكردستان ، ترجمة : محمد علي عوني ، القاهرة

١٩٣٦ . وراجع أيضاً : Arfa Hassan , *The Kurds* , London , 1963 .

(99) *DUR* . I, p 351 .

(١٠٠) قارن : صديق . الدملوجي ، المرجع السابق ، ص ٦١ .

(101) *DUR* , P. 351 .

(102) *Ibid* ., p. 377 .

(103) *Ibid* ., p. 399 .



## الفصل الثالث

**التحويلات نحو نظام الإدارة المركزية :**

**عهد الإصلاحية العثمانية**





## ١ . مقدمة :

تكتسب هذه الفترة التاريخية الحرجة من تاريخ الموصل الحديث خلال القرن التاسع عشر ١٨٣٤ - ١٨٦٩ أهمية بارزة من نواح متعددة ، ذلك انها اعقبت الحكم الجليلي للموصل الذي استمر أكثر من قرن كامل ١٧٢٦ - ١٨٣٤ تمتعت الموصل خلاله بشخصيتها المحلية والإقليمية وبأسلوب حكم الادارة اللامركزية . وقد رافقت المرحلة التالية من حكم الادارة العثمانية - المركزية جملة من الاصلاحات وتأثير التنظيمات العثمانية ابان عهد السلطان محمود الثاني ١٨٠٨ - ١٨٣٩ ، وعهد السلطان عبدالمجيد الاول ١٨٣٩ - ١٨٦١ ، وعهد السلطان عبد العزيز الاول ١٨٦١ - ١٨٧٦ ، فحدثت تغييرات واضحة في طبيعة الحكم العثماني وتبدل كبير في شخصية الولاية انفسهم وأدوات الحكم وأساليبه .

لقد اتخذ تاريخ العراق خلال القرن التاسع عشر مساراً جديداً بعد ان تألب عليه علي رضا باشا اللاز الذي أعقب داود باشا في حكم بغداد عام ١٨٣١ م ، إذ كان العراق معرضاً لتنفيذ خطط جديدة لعلاقات سياسية جديدة على أيدي البعض من زعمائه امثال : يحيى باشا الجليلي والي الموصل ، ومحمد باشا ميركور حاكم راوندوز ، والشيخ صفوك شيخ مشايخ شمرّ الذين كانوا على اتصال مع ابراهيم باشا بن محمد علي باشا حاكم بلاد الشام وقائد الجيش المصري فيها (١) . . . وكانت تحركاتهم الواسعة النطاق والتي حدثت بين اطراف عديدة على حساب السلطة العثمانية ، مدعاة اساسية لأن تستعجل الدولة فرض هيمنتها على بغداد ، ثم القضاء على ما تبقى من حكومات اقليمية ومحلية وما رافقها من الفوضى السياسية . وتبدأ بتنصيب الولاية الاتراك الأشداء ، فكان اللاز من نصيب بغداد ، وكان البيرقدار من نصيب الموصل . وقد اشترك كلاهما في فرض هيبة الدولة العثمانية في ارجاء العراق (٢) .

ولعل ما يُلفت النظر ، صعوبة البحث في هذا الموضوع الشائك بسبب قلة المصادر التاريخية ، بل وندرة المعلومات حتى الأساسية منها في تاريخ الموصل خلال المرحلة المعنية ١٨٣٤ - ١٨٦٩ م . وقد كان هذا « الموضوع » ولم يزل بحاجة الى المزيد من

الدراسات والتقصي للكشف عن معلومات جديدة سواء كانت وثائقية رسمية ام تاريخية مخطوطة . . وخاصة عن عهود الولاة الاتراك الذين حكموا الموصل خلال القرن التاسع عشر . . اذ ان المعلومات التي كتبها المؤرخ سليمان صايغ في تأريخه للموصل ( في جزئيه الاول والثاني ) (٣) لا تففي بالغرض العلمي أبداً ، على الرغم من اعتمادنا عليها إعتماًداً كبيراً . . . ناهيك عما يحتاجه المؤرخ من ترجمات لكتب ومذكرات وتقارير كتبها رحالة وآثاريون وسفراء وقناصل ومبشرون وعلماء . . لم تزل أعمالهم غير معروفة بالعربية حتى يومنا هذا (٤) . . وخاصة عندما نعلم بأن أول قنصل بريطاني تم تعيينه في الموصل هو كريستيان رسام في ٣١ كانون الاول/ديسمبر سنة ١٨٣٩ والذي توفي سنة ١٨٧٢م (٥) ، وأعقبه عدد من القناصل الآخرين (٦) . وفي سنة ١٨٤٢م وبعد افتتاح القنصلية الفرنسية في الموصل ، ارسلت فرنسا لها العالم الاثاري الشهير يول بوت(٧) الذي ساهم مساهمة بارزة في استكشاف مدينة نينوى القديمة . وبعد أربعين سنة وجدت روسيا ان من الأهمية تعيين قنصلاً لها في العراق ، فبادرت سنة ١٨٨٣ بتعيين قنصل لها في الموصل ، واستمر توافد القناصل الروس الى الموصل حتى سنة ١٩٠٨ (٨) . وكانت تلك القنصليات الثلاث : الانكليزية والفرنسية والروسية في الموصل ، تقيم في أحياء تقع في قلب المدينة ، وفيها تعقد المجالس ، وعنها تنتشر الاخبار والاشاعات والآراء السياسية في المدينة . وفي مطلع القرن العشرين تم تأسيس القنصلية الألمانية في الموصل سنة ١٩٠٥ م . . كما وتسابقت كل من إيطاليا والنمسا وامريكا في ارسال وكلاء وقناصل لهم الى الموصل (٩) .

ولا بد لنا ان نتساءل عن هذا التسابق الدولي نحو الموصل ممثلاً بالقنصليات الرسمية خلال القرن التاسع عشر . . كما وعلينا بفحص مختلف الوثائق الدولية وخصوصاً الإنكليزية والفرنسية في أوضاع الموصل التاريخية أبان تلك المرحلة الخطيرة من حياة العراق سياسياً واقتصادياً واجتماعياً .

## ٢ . الاصلاحات العثمانية : المراحل والتحويلات

لقد اختلفت أوضاع الدولة العثمانية كثيراً بين الذي كانت عليه خلال القرن الثامن عشر والذي آلت إليه خلال القرن التاسع عشر ، وخصوصاً بعد مجيء السلطان محمود

الثاني الى السلطة عام ١٨٠٨ م ، فكان لا بدّ أن تتأثر الولايات العثمانية بما كان يجري في العاصمة استانبول من تحولات سياسية واقتصادية ، وبخاصة محاولات إرجاع السيطرة الادارية المركزية ، والقضاء على الحكومات الإقليمية اللامركزية ، والائتية القبلية / العشائرية التي انتشرت في تلك الولايات على امتداد القرن الثامن عشر . . . ولا سيما في الولايات الاستراتيجية المهمة المتوزعة في مناطق جد حساسة في الجغرافية - السياسية العثمانية . ويبدو ان للسياسة التي أتبعها والي مصر محمد علي باشا تأثير بالغ في أحداث تلك التحولات العثمانية ، وخاصة من الناحية الإدارية (١٠) .

لقد ارتبطت تلك « التحولات » ، بالإصلاحات العثمانية التي شهدت الدولة اولى تطبيقاتها الفعلية على عهد السلطان سليم الثالث ١٧٨٩ - ١٨٠٧ م ، والذي يعد الاب الحقيقي للتحديث العثماني . وهو الذي نجح في إنشاء مؤسسات عسكرية ومدارس ومعاهد فنية ، ولكن دفع أخيراً حياته ثمناً لتطبيق مبادئه الإصلاحية في مواجهة الفئات الرجعية والقديمة ، وعلى رأسها القوى الانكشارية . ويعدّ عهد محمود الثاني ١٨٠٨ - ١٨٣٩ م ، امتداداً حقيقياً لتطبيق المبادئ الأساسية في الاصلاحية العثمانية التي ارتكزت على أسس جديدة . . . فقد نجح محمود الثاني في القضاء على الانكشارية عام ١٨٢٦ م ، وألغى الاقطاعات العسكرية ، وشكل جيشاً جديداً انتشرت وحداته وفيالقه على الولايات الأساسية في الدولة . ليساعد في اخضاعها للإدارة المركزية ، وقد نجح فعلاً في القضاء بصورة مباشرة او غير مباشرة على الاسر والحكومات الاقليمية في العراق وغيره (١١) .

هكذا عدت تلك الاجراءات بمثابة مرتكزات اساسية للتطبيقات الاصلاحية التي سيشهدها عهد السلطان عبدالمجيد الاول ١٨٣٩ - ١٨٦١ م ، والتي دعيت بـ « التنظيمات الخيرية » والتي شملت اصلاحات متعددة من النظم الادارية وأساليب العلاقة السياسية ، ومعالجات للأوضاع الاجتماعية والقومية والعرقية ، وتنظيم قانون الضريبة وشؤون الخدمة العسكرية . . ثم إعنتت مراسيم اخرى بحقوق الرعايا الدينية والعرقية ، والتي تجسدت فيما بعد على عهد السلطان عبدالحميد الثاني ١٨٧٦ - ١٩٠٩ م الذي أعلن « الدستور العثماني » لتوفير المبادئ الحرة والعمل على فصل السلطات ، ولكن على الرغم من

إلغاء السلطان العمل بالدستور ، ولكن يمكننا تقسيم عهد الاصلاحات العثمانية الذي استغرق قرناً كاملاً ١٨٠٨ - ١٩٠٨م الى ثلاث مراحل تاريخية ، بعد عهد الجذور التحديثية الاولى على عهد سليم الثالث ، هي :

- ١ - مرحلة الاصلاحات الاولى ١٨٠٨ - ١٨٣٩م .
- ٢ - مرحلة التنظيمات العثمانية ١٨٣٩ - ١٨٧٦م .
- ٣ - مرحلة الدستور ( المشروطية ) ١٨٧٦ - ١٩٠٨م (١٢) .

### ٣ . التحولات من الاقليمية اللامركزية نحو حكم الادارة المركزية :

يعد جميع ما وقع في ولاية الموصل خلال القرن التاسع عشر جزءاً اساسياً من حالة تطبيق ما سبق ذكره من تحولات في الدولة وما طرأ فيها من تغييرات . وعلى الرغم من حدة التطورات التي شهدتها العاصمة استانبول ، الا ان العراق بقي بعيداً عنها وعن مؤثراتها ، الا ما سيشهده من بطء في التطبيق والممارسة ما عدا التجربة المتأخرة التي سيثيرها الوالي مدحت باشا ١٨٦٩ - ١٨٧٢م في النصف الثاني من القرن التاسع عشر ، وخاصة في ولاية بغداد .

لقد اختلف الوضع بالنسبة لولاية الموصل التي عايشت بضعة بوادر اصلاحية عثمانية رسمية ، وعلى يد اشهر والٍ تركي حكم الموصل خلال القرن المذكور ، الا وهو محمد باشا اينجه البيرقدار الذي حكم الموصل للفترة ١٨٣٣ - ١٨٤٣م بعد القضاء على الحكم المحلي ، وبالضبط بعد العهد المضطرب لمحمد سعيد باشا آل ياسين المفتي الذي عزل سنة ١٨٣٥م ، فبدأت صفحة تاريخية جديدة تمثلها الادارة العثمانية المركزية ، وذلك قبل صدور « خطي شريف كولخانه » سنة ١٨٣٩م . ويبدو ان ذلك كله قد جاء اثر قرار سلطاني اتخذه السلطان محمود الثاني ليس بالنسبة لولاية الموصل حسب ، بل لولايات أخرى كبغداد وطرابلس الغرب وحلب ودمشق وغيرها من ولايات الدولة العثمانية .

كان تنصيب محمد باشا اينجه البيرقدار امراً محتمماً بالنسبة لولاية الموصل التي عاشت اضطرابات سياسية واجتماعية داخلية واسعة في داخل مدينة الموصل ، فضلاً عما كان يسود عموم اراضي الولاية من اضطرابات اقليمية خلال عهد محمود الثاني

فهناك في بلاد الشام غرب الموصل تحركات ابراهيم باشا المصرية الخطيرة . . وهناك في امارة راندوز الكردية شرق الموصل تتفاعل توسعات حاكمها محمد باشا ميركور ، اما في شمالها ، فكانت تهديدات البهدينانيين الكردية لا تتوقف سياسياً او اقتصادياً منذ عهد الوزير الحاج حسين باشا الجليلي . نستنتج ان الفوضى السياسة التي عاشها العهد المحلي الاخير للموصل قد لحقها المزيد من المخاطر التي كان محمد سعيد باشا آل ياسين عاجزاً في :

١ - السيطرة الادارية على أوضاع المدينة الداخلية التي عاشت انقسامات اسرية وصراعات اجتماعية على السلطة .

٢ - القضاء على الاضطرابات الاقليمية ، ودرء المخاطر في الحفاظ على الجوانب الامنية العثمانية للولاية قاطبة .

وهكذا ، فأن المرحلة الجديدة شهدت بعد نهاية العهد المحلي عام ١٨٣٤م نهايات الامارات الكردية :

١ - نهاية حكم الامارة السورانية في راوندوز عام ١٨٣٦م .

٢ - سقوط الامارة البهدينانية في العمادية عام ١٨٤٢م .

٣ - سقوط الامارة البابانية في السليمانية عام ١٨٥٠م (١٣) .

٤ . حكم محمد باشا اينجه البيرقدار للموصل ١٨٣٣ - ١٨٤٣م :

يعدّ محمد باشا اينجه البيرقدار رجلاً ادارياً ( بيروقراطياً ) تركيا قوياً ، وكانت له تجاربه العسكرية العثمانية في كل من مصر وبلاد الشام وكركوك أخيراً قبل ان ينصبّ والياً على الموصل يقول المؤرخ سليمان صايغ : « كان محمد باشا ( اينجه البيرقدار ) تركي الاصل من مدينة بارطين في ولاية قسطنطيني . وكان قد خدم في السلك العسكري في مصر وغيرها . ثم رحل الى الشام حيث مكث مدة طويلة حتى جمع له عدداً من التابعين والمناصرين . ونزل بظاهاها قريباً من باب سنجار ، فخرج عليه الاهالي وطرده عن الحدود . ولما إنتهى خبره الى والي بغداد أرسل فاستقدمه اليه سنة ١٨٣٣م / ١٢٤٩هـ ، وولاه متصرفية كركوك حيث بقي زهاء سنتين وشيّد فيها قصرأ منيفاً لدار الحكومة على نهر شاطرلي » (١٤) .

معنى هذا ان للبيرقردار سابق معرفة - من خلال ادارة كركوك - بالموصل ، وان رد فعله كان قوياً ضد أبناء الموصل عندما تسنى له ان يحكمها بعد ان اعلنت عن عدم ترحيبها له ، فضلاً عن الصلاحيات التي زودته إياها الدولة لفرض النظام الاداري المركزي الجديد . . كما ان له قدرة على فهم الاوضاع السياسية ، وقد اثبت ذلك في فرض مقدرته الادارية على مدى السنوات التي حكم خلالها الموصل إبان السنوات الاخيرة من عهد محمود الثاني ومطلع عهد عبدالمجيد الاول ، وهي فترة خطيرة جداً في حياة الدولة العثمانية . ويعود الفضل في تنصيبه زعيماً عثمانياً جديداً للموصل لوالي بغداد علي رضا باشا اللاز ، فدخل البيرقردار مدينة الموصل ليتسلم ادارته الجديدة وهو يقود ثلاث كتائب من القوات النظامية حوالي ثلاثمائة من قوات الخيالة<sup>(١٥)</sup> . وهكذا استندت مهمته المركزية في فرض الامن والسيطرة على الاوضاع الداخلية في الموصل ، وجعلها قاعدة انطلاق لضرب القوات المصرية غرباً في بلاد الشام ، واخضاع الامارات الكردية شمالاً وشرقاً في اقليم كردستان .

#### ١/٤ - طبيعة العلاقات الاقليمية :

١/١/٤ امانة بهدينان : وهي امانة اتخذت بلدة العمادية الكردية عاصمة لها . وكانت في حالة صراع مع الزعماء الجليليين لأسباب اقليمية واقتصادية من أبرزها النفوذ على منطقة الشيخان التي ينتشر فيها اليزيدية<sup>(١٦)</sup> . وقد ازدادت حدة الصراع الاقليمي بين مركز الموصل وتابع العمادية إبان ضعف الدولة العثمانية فازدادت الفوضى كثيراً ، وعمّ الاضطراب الاقتصادي بسبب تقطع المواصلات<sup>(١٧)</sup> . . ناهيك عما كان لولاية بغداد من تأثير سياسي واضح في تأجيج حدة المواقف آنذاك في المنطقة .

ويبدو للمؤرخ ان الدولة العثمانية كانت تراقب عن كثب الاوضاع الخطيرة في شمال العراق ، وتركت الصراع الاهلي والتطاحن القبلي بين الأمراء الاكراد يصل الى أعلى درجاته بإستيلاء بعضهم على ممتلكات البعض الآخر ، وتأليب قبائل ضد أخرى . فكان ان اعدت خطة عسكرية للقضاء عليهم لا سيما وانهم يمثلون خطراً ليس على ولاية الموصل وأقاليم العراق ، بل على مصالح الدولة العليا وخاصة ازاء إيران في الشرق . فكان ان نصبت في قيادة الحملة محمد رشيد باشا الصدر الأعظم السابق والي سيواس ( قائداً

أعلى ) سر عسكر جيوش الشرق برفقة المشير عثمان باشا والقائد حافظ محمد باشا ، وكلاهما يمتلك تجارب حربية في المنطقة ، فاندفعت القوات العثمانية لكي تحسم إستفحال شأن محمد باشا ميركور الراوندوزي أساساً الذي لم يكن يمثل في امتداداته العسكرية غزواً عادياً عرفه الامراء الاقطاعيون كالبهدينانيين مثلاً<sup>(١٨)</sup> .

٢/١/٤ . امارة سوران : وهي امارة اتخذت من بلدة راوندوز الكردية قلعة كبرى لتوسعها الاقليمي اثر تشكلها نتيجة للضعف السياسي الذي لحق بمقدرات الدولة العثمانية ، فقد غدت راوندوز ، وهي قلعة استراتيجية في شمال العراق<sup>(١٩)</sup> ، امتلكت قوة فعالة شبه سياسية اثر تمتعها بالسيطرة الاقطاعية / القبلية في عام ١٨١٠م ، واستطاعت ان تنمو يوماً بعد آخر على يد محمد بك الاعور الذي اشتهر باسم « محمد ميركور » مذ بدأ حكمه لها عام ١٨١٣م<sup>(٢٠)</sup> ، وتمكن ان يخضع القبائل العديدة كالشيروان والبرادوست ويحد من نفوذ السورجيين ويسيطر على أربيل والتون كوبري ، واقتطع رانيه من البابين ، ثم سيطر على أنحاء العمادية من البهدينانيين<sup>(٢٢)</sup> . . وبدت دهوك وزاخو من توابعه ، واحتلت قواته جزيرة ابن عمر ، ثم بدأ يهدد ماردين ونصيبين . . وتعرض سهل الموصل وقراه شرقي نهر دجله الى العديد من عملياته الهجومية القاسية . ولم يجد والي بغداد علي رضا باشا اللازم بدأ من الاعتراف بسلطته ، ومنحه درجة « الباشوية »<sup>(٢٣)</sup> . لقد استطاع هذا القائد الراوندوزي ان يفاجيء الدولة العثمانية بنمو قوته السياسية ، وتوسعاته الاقليمية في أراضي ولاية مهمة كالموصل والتي أصبح يهددها يوماً بعد آخر .

#### ٢/٤ - تساؤلات وتحليلات ومقارنات :

كيف كانت اذاً مهمة محمد باشا اينجه البيرقدار إزاء امارتي البهدينان والسوران ؟ بادىء ذي بدء ، فان الوالي الجديد بدأ حكمه للموصل بشن عمليات حربية على امارة بهدينان سنة ١٨٣٣م ، فحاصر جيشه العمادية ، واستطاع السيطرة عليها ، وأدى ذلك الى هرب اميرها اسماعيل باشا ، فأخضعها ، ثم سار نحو امارة سوران فهرب أميرها محمد باشا ميركور من امام جيشه ، وتحصّن في اعماق الجبال الصعبة . فدعا ذلك الدولة العثمانية الى إرسال جيش كبير بقيادة الصدر الاعظم السابق رشيد محمد

باشا . . . فتجحفلت ضمن قواته ارتال والي بغداد علي رضا باشا اللاز ووالي الموصل محمد باشا اينجه البيرقدار فتقدمت نحو سوران (٢٤) ، فصادفت صعوبات جغرافية وعسكرية في دشت حرير . . فكيف جرى ذلك كله ؟

انطلق الجيش العثماني من ديار بكر بقيادة محمد رشيد باشا وكان قائداً حربياً لامعاً ووزيراً عثمانياً بارزاً ، وكان جيشه يتكون من اثني عشر فوجاً من النظاميين ، فتوجه نحو جبل سنجار ، ضارباً اليزيدية ، وأوقع فيهم خسائر جسيمة ، ثم انتقل نحو تلعفر ، فأحمد التمردات القائمة فيها ، ثم عبر نهر دجله عند نقطة اسكي موصل - كما هو مرجح - منتقلاً الى نقطة الافتراق لعدة طرق ومسالك جغرافية ، منها حافة جبل دهوك - عقرة . . . ومن هناك إنطلق في سهل اربيل الفسيح ، واتخذ من سهل ( دشت ) حرير الذي تحيطه الجبال قاعدة للعمليات بعد ان اجتمع به علي رضا باشا اللاز على رأس جيشه القادم من الموصل ، وبدأوا يخططون لبدء العمليات ضد راوندوز . (٢٥)

يذكر المؤرخ محمد أمين زكي ان الجيش العثماني بقيادة الوزير محمد رشيد باشا وصل الى الموصل اولاً عن طريق جزيرة ابن عمر - زاخو ، وانضم اليه جيش الموصل بقيادة محمد باشا اينجه بيرقدار اوغلي ، ثم توجهوا معاً نحو راوندوز (٢٦) . وهذا ما يذكره المؤرخ لونكريك ايضاً ، ولكن يقول بانطلاق الجيش من ماردين (٢٧) . . ان مجمل العمليات العسكرية قد حالت دون نجاحها عوامل جغرافية تميزت بها البيئة الجبلية الصعبة . . فلم يستطع العثمانيون احراز اي تقدم ، أو إحراز أية نتائج تعمل في القضاء عسكرياً على محمد باشا ميركور ، فلجأ رشيد محمد باشا الى الحيلة ، فأمنه ، ولكن ما ان التقى الإثنان حتى ألقى القبض عليه ، وأرسله الى العاصمة استانبول ، فحكم عليه بالإعدام ، فوضع موته حداً لحياة امارة سوران التي زالت من الوجود سنة ١٨٣٦م (٢٨) .

فكيف حدث ذلك ؟

كان القائد الأعلى محمد رشيد باشا يرى أن الاسلوب الدبلوماسي المسالم هو الاسلم والأوفق لمصلحة الدولة العليا ، فاذا ما هزم جيشه فسوف تتعاضم خطورة الأمير



الراوندوزي ، وقد تواجه الدولة معضلة معقدة تهدد سلامتها وأمنها كاملاً ، في حين كان كل من الواليين اللاز والبيرقدار يريان العكس . فهما يرجحان إستئصال الزعيم القبلي الكردي محمد باشا ميركور بأسلوب القوة والحرب . . . فتصلّب محمد رشيد باشا في رأيه ولا سيما عندما علم بأن قوات ميركور قد إحتلت مضيق كلي علي بيك الاستراتيجي ، فأرسل لميركور كتاباً يؤمنه على حياته ومستقبله السياسي ، ويمنحه تظمينات قوية بالعفو عنه وإعادته الى مكانه . . وما ان حضر الزعيم الراوندوزي ميركور حتى قبض عليه وأرسله مخفوراً الى العاصمة استانبول . وأرسل محمد رشيد باشا شفاعته بحق ميركور ، فكان لها أثرها في نفس السلطان العثماني ، فأمر بالعفو عنه ، وامر بإرجاعه الى محله ، ولكن صادف ان توفي الوزير محمد رشيد باشا فجأة ، فانتزه علي رضا باشا اللاز المناسبة لكي يرسل سراً الى استانبول ، يتخوف من رجوع الزعيم الراوندوزي وان ثمة مشكلات اقليمية سيحدثها الرجل فبدل العفو بالإعدام في فرمان سلطاني . . ولما كان ميركور قد غادر استانبول ، فقد ادركه الفرمان وهو في مدينة سيواس بضيافة واليها فنفّذ فيه حكم السلطان إذ أعدم في سنة ١٨٣٩م (٢٩) . . وانتهت اسطورة رجل صعب المراس ، وإنهارت امارته الراوندوزية الكردية القبلية التي عاشت أكثر من ربع قرن !

هكذا ، انفتح الطريق واسعاً فواصلت الحملة سيرها نحو امارة بهدينان فسيطرت عليها ، وقبض على اسماعيل باشا الذي ارسل مكبلاً نحو بغداد ، فألحقت المناطق الشمالية بالموصل من جديد وهي العمادية وعقرة . وزالت امارة بهدينان هي الأخرى (٣٠) . وهكذا وفي النتيجة أيضاً ، تمكن العثمانيون ان يخضعوا شمالي العراق وان يعيدوا للموصل مكانتها الاستراتيجية ونفوذها السياسي ، كما كانت عليه اوضاعها على العهد الجليلي إبان القرن الثامن عشر . ولم يكن عمل محمد باشا اينجه البيرقدار كاملاً في عملياته في شمال العراق ، فلولا قوات محمد رشيد باشا وحافظ باشا لما استطاع ان يفرض بقواته المحلية سيطرته الاقليمية على شمال العراق كما يفرض الامن والاستقرار في داخل المدينة .

### ٣/٤ - المعضلة اليزيدية : الموصل وجبل سنجار

تخبرنا « سالنامه الموصل لسنة ١٣١٣هـ » ( ١٨٩٥ - ١٨٩٦م ) أن الوالي محمد باشا اينجه البيرقدار قد قبض على علي بيك أمير اليزيدية وقتله في موقع يدعى بـ « كر

محمد حريب « مع جماعة من الاغوات الانكشارية واغوات الاكراد وجاء قرار البيرقدار بإعدام هذا الرجل الذي كان قد فقد مسؤولياته وسلطاته وعزه ومكانته ليس خوفاً منه بل تنفيذاً لسياسة الدولة القاضية بتصفية الزعامات الكردية<sup>(٣١)</sup> . وبناء على ذلك فقد همّ البيرقدار بقطع رؤوس شيوخ الطرق الصوفية الاكراد ، ومنهم : الشيخ طاهر النقشبندي شيخ تكية بامرني والشيخ نور الدين البريفكاني شيخ تكية بريفكان ، ولكن الوالي البيرقدار استمع الى نصيحة رئيس ديوانه وكان واحداً من رجالات الموصل وابنائها<sup>(٣٢)</sup> ، كون ذلك سيفجّر دون شك ثورة عارمة ضده وذلك للمكانة الدينية الجليلة التي كان يتمتع بها كل من الشيخين في الاوساط الاجتماعية الكردية قاطبة . . سواء كان ذلك في الاقليم بشكل عام ، او في مدينة الموصل العربية بشكل خاص .

كانت المعضلة اليزيدية حالة تاريخية معقدة في حياة اقليم الموصل تفاقمت كثيراً في القرن الثامن عشر . ويكتب العالم الاثاري السير هنري لايارد معلومات موسّعة عن علاقة باشوات الموصل باليزيدية في جبل سنجار وكان الرجل شاهد عيان للأحداث الدموية . ولم تكن الاحقاد كامنة بين الدولة وبينهم منذ عهد طويل وهذا هو الصحيح ، بل كانت قوية وحادة أيضاً بين اليزيدية وبين البوتان الاكراد! وكثيراً ما خلّفت الصراعات الدموية آلاماً وجروحاً غائرة لم تندمل بسرعة<sup>(٣٣)</sup> . كما وان الحكومة العثمانية لم تترك الموصل في حالة سلم دائم مع الاطراف وخاصة جبل سنجار ، ومنذ زمن طويل نتيجة أسباب معقدة ومزمنة شكلت طبيعة العلاقة بين الطرفين صفحة دموية قانية .

وفي عهد الوالي محمد باشا اينجه البيرقدار ، انطلقت حملة حافظ باشا العثمانية ضد اليزيدية في عام ١٨٣٤م ، فكانت تتضمن احداثاً قاسية غاية في الهول أكثر بكثير مما فعلته حملة محمد رشيد باشا ضدهم في عام ١٨٣٥م والذي استطاع ان يفصل ماردين عن الموصل بعد سلسلة الاضطرابات والمشاغبات في ماردين<sup>(٣٤)</sup> . ويفصّل المؤرخ الموصلية صديق الدمولوجي في كتابه القيم « اليزيدية » في طبيعة الصراع العثماني والعمليات اليزيدية المضادة اضافة الى شروحاته بخصوص العلاقات بين اليزيدية وبين السكان من العرب والاكرد<sup>(٣٥)</sup> .

وعلى الرغم من بقاء الموصل قاعدة انطلاق حربية نحو التوابع والاقاليم المجاورة ، فانها لم تكن في حقيقة الامر وراء الاحداث الدموية التي بقيت مستمرة بين حكوماتها المتعددة وبين جبل سنجان إبان القرنين الثامن عشر والتاسع عشر . فقد كانت السياسة العثمانية وراء المحاولات القاسية والعمليات المريعة لقطع جذور بعض السكان والاقليات والعشائر عن معتقداتهم الدينية المضادة واسليبهم الاجتماعية في الحياة . وقد دلت الاحداث التاريخية مدى الشدة والبأس والقسوة المستخدمة في حلقات تلك الاحداث وعملياتها . . ولم يتورع العثمانيون عن استخدام المدفعية ضد المتمردين من اليزيدية - ولأسباب واهية كما نراها اليوم - تتعلق بالمعتقدات اليزيدية الخاصة بهذه الجماعات التي اختارت العزلة . . وبقاء ذلك الصراع المحتدم بين الطرفين حتى سقوط الدولة العثمانية في مطلع القرن العشرين .

لقد كانت هناك حملات عثمانية اساسية ضد اليزيدية في جبل سنجان ، وهي :

- ١ - حملة حافظ باشا سنة ١٨٣٤ م .
- ٢ - حملة محمد رشيد باشا سنة ١٨٣٥ م .
- ٣ - حملة محمد باشا اينجه البيرقدار على سنجان بعد قمعه التمرد في تلعفر .
- ٤ - حملة محمد شريف باشا والي الموصل سنة ١٨٤٤ م .
- ٥ - حملة محمد باشا كريدي سنة ١٨٤٥ م .
- ٦ - حملة طيار باشا سنة ١٨٤٧ م (٣٦) .

#### ٤/٤ - إصلاحات محمد باشا اينجه البيرقدار وانجازاته :

لم يحظ تاريخ الموصل خلال القرن التاسع عشر بعهد سياسي طويل كالذي شهده في عهد محمد باشا اينجه البيرقدار الذي دام حوالي عشر سنوات ١٨٣٣ - ١٨٤٣ م . واشتهر خلال ذلك العهد كونه زعيماً قوياً مارس ادارة صلبة وشرسة في الموصل ، وكأحد الولاة العثمانيين القلائل الذين فرضوا مكانتهم البيروقراطية المتطرفة في تاريخ العراق الحديث ، ولكنه نجح في تنفيذ عدة خطط اصلاحية وتطبيقاً للسياسة العثمانية المركزية وخصوصاً بعد صدور قوانين التنظيمات العثمانية .

لقد نجح البيروقراطي في تأسيس حكومة قوية ومتنفةذة في ولاية الموصل مركزاً ولواحق واستطاع ان يعتمد عليها في تنفيذ برنامجه الاصلاحى الذي تضمن عدة منجزات . وذلك من خلال تعيينه الموظفين الاداريين الكفاء الذي كانوا تحت مراقبته المباشرة . كما واستطاع ان يعتمد في بناء مالية حكومته على ما فرضه من ضرائب متعددة : كالمكس والأعشار والمسقفات وعلى الانعام كالماشي والابقار ، وعشر المحاصيل الزراعية ، فتكونت في خزينته « مالية » اعتمدَ عليها في دفع الرواتب لجنده وموظفيه ولخطباء الجوامع .. الخ (٣٧) .

نجح البيروقراطي أيضاً في فرض إرادته على اعيان المدينة من اغنيائها وتجارها الكبار للمشاركة في الصرف والاعمار واصلاحات متعددة للمدينة التي كان الإهمال قد أصابها كثيراً في جميع هياكلها الادارية ، فضلاً عما حلّ بشوارعها وأسواقها ومرافقها العامة من تأخر وأضرار (٣٨) . فقد وصفها الرحالة الانكليزي ( بكنكهام ) في ذكرياته عندما زار الموصل في سنة ١٨١٦م بقوله : « منظر المدينة العام يدل على تأخرها ولم يكن فيها ما يسترعي الإنتباه .. الشوارع ضيقة متعرجة غير مبلطة وكثيرة المنعطفات .. البيوت قائمة من احجار غير مصفوفة .. والأبواب منافذها على الشوارع ، في حين ان شبابيكها تطل على دواخلها فقط .. إذ ليس من نافذة تطل على جدرانها الخارجية . أما الاسواق ، فطابعها متأخر ، وتتصف بقذارتها الشديدة ، على الرغم مما تحتويه من السلع الموفية لضروريات الحياة والتي تجلب من كردستان .. الشوارع مملأ بالمقاهي الكبيرة الممتدة على طول الشارع لمسافة تقدر بمائة ياردة .. وقد صفت التخوت على جانبي الطريق .. وكان عدد الحمامات كثيرة إذ يقترب من الثلاثين حماماً ، الا انها متأخرة جداً مقارنة بما هي عليه حمامات القاهرة والشام وحلب .. » (٣٩) .

ونجح البيروقراطي في تعمير دور الحكومة في الموصل ، وخاصة انشاء بنايتي « القشلة » الأولى : « القشلة الملكية » أي المدنية والثانية « القشلة العسكرية » وقد صممتا كلا البنائيتين على جانب من الجمال والعناية (٤٠) . وقد استفاد البيروقراطي من القائد الالماني الشهير فون مولتكه الذي كان ماراً بمدينة الموصل ، فاستقبله وطلب منه ان يضع له مخططاً لاجهزة الحكومة ومنشأتها الخاصة ، فتمّ له ما اراد ، فتقبل فون مولتكه هدايا

البيرقدار، وحمل معه أجمل الذكريات عن مدينة الموصل . كما جدد البيرقدار شوارع المدينة، وفتح شوارع أخرى جديدة، وقام بتأسيس مستشفى . . كما واهتم بأحوال الاسواق وقام بتسقيف بعضها ورصف أخرى (٤١) .

وفضلاً عن جميع هذه الاهتمامات والانجازات لحياة الموصل المدنية، فان اهتماماته وانجازاته العسكرية كانت أكبر من ذلك بكثير، فقد اهتم بأحوال المراكز العسكرية لجنده، فقام بتأسيس بعض الثكنات المهمة، كل حسب اختصاصاته كالمدفعية والمشاة والخيالة ( تلك الثكنات التي لم تزل بقاياها موجوده حتى يومنا هذا وقد اندثر اغلبها ) . . وقام بإنشاء عدة أفران خاصة بالجيش واهتم بالميرة العسكرية، فضلاً عن انشائه مصنعاً للأسلحة الذي بدأ بصناعة مدافع وقنابل، انتج حوالي ثمانين مدفعاً، واستطاع ان يعتمد على جيش قوي في الموصل، قاتل به في العديد من الاطراف (٤٢) .

أما من الناحية الإجتماعية فقد جدد البيرقدار بعض الأضرحة الموجودة في الموصل (٤٣)، كما واقتص من المجرمين والشقاة بالغائه الهائلة (٤٤) وعناصره من المرتزقة لغرض فرض الامن وسيادته، مؤسساً بدل ذلك « النظام » البوليسي الشقي، اجهزة الشرطة والدرك العسكري كقوات نظامية كانت لهم ثكنتهم (٤٥) . وقد أصدر في عام ١٨٣٥م قانون « القرعة » أي: التجنيد الإجباري، فكان ذلك مثار هياج الأهالي الموصليين ومعارضتهم له، ونشوب انتفاضتهم الثورية وقتلهم لرئيس ديوانه، فما كان منه الا ان يصوب عشرين مدفعاً نحو المدينة، وقبض على الرجال الثائرين من أعيان المدينة ونفاهم الى البصرة . . وبذلك تكون الموصل هي السباقه في تطبيق قانون التجنيد الالزامي ( الذي دعي بالقرعة )، والذي تأخر تطبيقه في العراق حتى عام ١٨٧٠م . ومارس الوالي البيرقدار سياسة جائرة في تجنيد ابناء الموصل بصورة اجبارية مما أثار عليه الرأي العام (٤٦) .

وكان البيرقدار رجلاً عسكرياً وزعيماً بيروقراطياً: قاسياً في أحكامه، وشرساً في ادارته، وفضلاً في حملاته، ودكتاتوراً في عقوباته . . وخاصة في حملته العسكرية لقمع ثورة سنجار وتلعفر وتحركاته ضد عشائر شمر . . وقد انصبت اصلاحاته جميعاً في

الجوانب العسكرية أكثر من اهتماماته بالمرافق العلمية والإصلاحات المدنية ، فهو لم يؤسس المدارس ودور العلم ، ولم يكن يهتم هو نفسه بالعلم والعلماء والادب والادباء كما فعل والي بغداد داود باشا مثلاً إبان حكمه لبغداد للفترة ١٨١٧ - ١٨٣١ م . . ولعل من أبرز الاسباب في ذلك كله : ما كانت تحتاجه الموصل من إمكانات عسكرية خلال تلك الظروف الصعبة التي كانت تعيشها . اضافة الى ما كان يحيطها من تهديدات اقليمية . . ناهيك عن الشخصية العسكرية الصارمة التي تمتع بها البيرقدار .

لقد أسس محمد باشا اينجه البيرقدار حكومة محلية كفتاً . كما ألقى الفوضى الضريبية التي كانت ضاربة اطنابها في الموصل ، وكانت الضريبة تعرف في أغلب مناطقها بـ « الاتاوة » لعدم وجود نسب محددة لها ، وعمل على تنظيم جباية الضرائب ، فارتزت إيرادات الولاية المالية وأضحت كافية لدفع مرتبات الجند والموظفين، وبقية العاملين في الادارة داخل الولاية (٤٧) .

#### ٥ . أوضاع الموصل بين نهاية البيرقدار ومجيء مدحت باشا :

توفي محمد باشا اينجه البيرقدار سنة ١٨٤٣م بعد ان حكم الموصل قرابة عشر سنوات وقد دفن في جامع النبي شيت جنوبي المدينة القديمة (٤٨) . فتعاقب على حكم ولاية الموصل للفترة ١٨٤٣ - ١٩٠٨م أكثر من خمسين والياً ( وقد وصل عددهم الى ٥٩ والياً حتى الاحتلال البريطاني للموصل عام ١٩١٨ م ) ، ولكن لم يصل أي واحد منهم الى درجة الكفاءة والمقدرة والقوة التي تمتع بها البيرقدار ، وربما كانت الموصل ستحظى بإصلاحات عثمانية واسعة النطاق لاحدهم لو بقي فترة طويلة في الحكم ، إذ كانت عهود جميعهم قصيرة جداً لم تساعدهم ابداً في فهم احتياجات المدينة ، وادراك ظروفها وخصوصيتها . وقد أمعن أولئك الولاة في تطبيق المركزية العثمانية ، والتعصّب للتركية التي فرضوها لغة رسمية في الدوائر الرسمية . وكان للمدارس الدينية الموصلية ذلك الدور المؤثر في الحفاظ على العربية ، وعلى مجموعة من التقاليد والخصوصيات الموصلية . وقد أدى ذلك الى ضعف في الثقافة وانحطاط في العلوم ، وضعف في التدريسات ، وركاكة في أساليب الشعر والأدب . ان الذي تبقى من آثار ونصوص ومخطوطات

ورسائل متداولة . . ما خلفه رواد الثقافة والعلوم الدينية والأدب العربية في الموصل إبان العهد الجليلي (٤٩) .

وقد شهد النصف الثاني من القرن التاسع عشر جهود بعض المهتمين في الحقول الادبية والعلمية اثر انتشار الوسائل الجديدة ، والتي كانت ثمرة جهود بعثات وعلاقات رجال النهضة العربية ، مما أدى الى توسع العلاقات الثقافية ، ناهيك عن مساهمة الارساليات الأجنبية في تحديث بعض المرافق العلمية والثقافية .

إذن ، فلنوضح الاوضاع السياسية والإدارية للموصل إبان النصف الثاني من القرن التاسع عشر :

لقد ازدادت قوة السلطة المركزية العثمانية على الولايات العربية في الفترة التأريخية المبينة أعلاه ، مع ازدياد التسلط الاقتصادي على الموارد بازدياد الضرائب والاتاوات والمكوس ، إذ تفاقمت اساليب الجباية من قبل الولاة على نحو كبير ، وذلك من أجل ان يحافظوا على مناصبهم . كما وازدادت الرشوة وأشكال الفساد الاداري . ونصب الولاة الاتراك الجهلاء وتولوا مقاليد الامور في الموصل ، فكثرت المفاسد ، وتردت الاحوال العامة ، وازداد الفقر والعوز والفاقة . وعاشت المدينة في خضم مشاكل إقتصادية وإدارية لا تحصى (٥٠) . ويرسم الشاعر الموصلية الشهير بشعر الهجاء : عبدالله راقم افندي لنا صورة نقدية عن اولئك الولاة الذين مارسوا أدوارهم القصيرة في ادارة الموصل إذ يخاطبهم في أحد قصائده قائلاً :

رئستم بلا علم ولا حلم ولا  
وسدتم بلا أصل ولا فضل ولا  
سأقسم يميناً بالذي خلق الملا  
يميناً لقد نجستموا رتب العلا  
وألبيستموها بعد عزتها ذلاً  
وأنتم أراضيهِ وأنتم سماؤه  
صفعتُ زماناً أنتم رؤساؤه .  
فلو كنت ممن لا يرد قضاؤه  
بنعل ولكن صفعه بكم اولى! (٥١) .

لقد أضّر حكم الولاية الاتراك بالموصل كثيراً على مدى القرن التاسع عشر بعد ان نهيات للمدينة فرص ممتازة لتفاعل عوامل النهضة العربية فهي ، أسوة ببعض المدن العربية الاستراتيجية المهمة في بلاد الشام ، ولكن سوء الادارة العثمانية فيها قد أضّر بتاريخها وتطور مجتمعا وبيئتها السكانية التي تهيأت فيها امكانيات ووسائل وأساليب متعددة . خصوصاً عندما نعلم بأن أتماماً جسيمة قد إقترفها أولئك الولاية الاتراك بحق مجتمع الموصل واقتصادياته محلياً واقليمياً ، كما وصف ذلك دي فوصيل القنصل الفرنسي في بغداد (٥٢) .

ويمكننا ان نتوقف عند أحد أولئك الولاية الاتراك ، واسمه « كريدي محمد باشا » الذي حكم الموصل للفترة ١٨٤٥ - ١٨٦٦ م ، ويعدّ هذا الوالي من أقسى الولاية الاتراك على أهالي الموصل ، وكان فظاً في تعامله ، ولم يتورّع ان يقبض على بعضهم ، لكي يزجهم في السجون البائسة ، وكان قد شدد في جمع الاموال الاميرية . وقد أراد ان يكتشف موقعه في قلوب الناس ، فتمارض في أحد الأيام ، وأعلن عن احتضاره ، ففرح الناس بهذا النبأ ، وكان جواسيسه يلتقطون الاخبار والمواقف الحقيقية والآراء السياسية المعارضة . فاستطاع ان يعتقل بعض اعيان وتجار ووجوه البلد لكي يفرض عليهم غرامات ، وهدايا وأموالاً طائلة ، ولم تكف عناصره البوليسية والسرية من التحرك داخل المدينة ، بل بدأت السلب والنهب من قبل عناصر جيشه . وعاشت الموصل خلال شهور سنة ١٨٤٥ م حالة يرثى لها (٥٣) .

ويحدثنا دي فوصيل نقلاً عن القنصل الفرنسي في الموصل سنة ١٨٤٥ م ، محلاً شخصية والي الموصل كريدي محمد باشا ، قائلاً بأن « هذا الاقليم (=الموصل) قد سُلم يداً بيد الى لص شقي قاطع طريق حقيقي متمثلاً بشخص هذا الوالي (= كريدي محمد باشا ) الذي لا يتورّع عن اقتراف كل الآثام ، إذ لا قدسية لشيء في نظره . ولا حرمة لديه لحياة او أموال وشرف العوائل والاسر » (٥٤) .

ولم تكن أدوار بقية الولاية الذين حكموا الموصل بعد كريدي محمد باشا ، بأحسن حالاً إذ بقيت الاضطرابات مستمرة ، وازدادت عمليات السلب والنهب من قبل قطاع الطرق وبعض القبائل التي قامت بدورها في الغزو والإغارة على المدن (٥٥) .



وهذا أمر طبيعي بالنسبة لأبناء مدينة الموصل منذ عصور خلت ، وهي تتعرض لمثل تلك العمليات .. كما وتعرضت بعض المناطق التابعة للموصل الى عمليات عسكرية تأديبية قام بها بعض الولاة الاتراك ، وخاصة ضد اليزيدية<sup>(٥٦)</sup> .

ويمكننا ان نجمل أدناه أسماء الولاة الاتراك الذين حكموا الموصل وعهودهم منذ سقوط الحكم المحلي سنة ١٨٣٤م وحتى بداية عهد الادارة العراقية العثمانية المباشرة سنة ١٨٦٩م وهم كالآتي :

- |  |                               |
|--|-------------------------------|
| ١٢٤٩ - ١٢٥٩ هـ / ١٨٣٣ - ١٨٤٣ م .               | ١ - محمد باشا اينجه البيرقدار |
| ١٢٦٠ - ١٢٦١ هـ / ١٨٤٤ - ١٨٤٥ م .               | ٢ - محمد شريف باشا            |
| ١٢٦١ - ١٢٦٢ هـ / ١٨٤٥ - ١٨٤٦ م .               | ٣ - كريدي محمد باشا           |
| ١٢٦٢ - ١٢٦٣ هـ / ١٨٤٥ - ١٨٤٦ م .               | ٤ - طيار باشا                 |
| ١٢٦٣ - ١٢٦٤ هـ / ١٨٤٧ - ١٨٤٨ م .               | ٥ - أسعد باشا                 |
| ١٢٦٤ - ١٢٦٥ هـ / ١٨٤٨ - ١٨٤٩ م .               | ٦ - وجيهي باشا                |
| ١٢٦٥ - ١٢٦٦ هـ / ١٨٤٩ - ١٨٥٠ م .               | ٧ - علي أشقر باشا             |
| ١٢٦٦ - ١٢٦٧ هـ / ١٨٥٠ - ١٨٥١ م .               | ٨ - محمد كامل باشا            |
| ١٢٦٧ - ١٢٦٧ هـ / ١٨٥١ - ١٨٥١ م .               | ٩ - مصطفى مظهر باشا           |
| ١٢٦٧ - ١٢٧٤ هـ / ١٨٥١ - ١٨٥٧ م .               | ١٠ - متصرف حلمي باشا          |
| ١٢٧٤ - ١٢٧٥ هـ / ١٨٥٧ - ١٨٥٨ م .               | ١١ - مصطفى باشا               |
| ١٢٧٥ - ١٢٧٦ هـ / ١٨٥٨ - ١٨٥٩ م .               | ١٢ - ويسى باشا                |
| ١٢٧٦ - ١٢٧٧ هـ / ١٨٥٩ - ١٨٦٠ م .               | ١٣ - عبد الله باشا            |
| ١٢٧٧ - ١٢٧٨ هـ / ١٨٦٠ - ١٨٦١ م .               | ١٤ - حاجي يوسف باشا           |
| ١٢٧٨ - ١٢٧٨ هـ / ١٨٦١ - ١٨٦١ م .               | ١٥ - عطا الله بك              |
| ١٢٧٨ - ١٢٧٤ هـ / ١٨٦١ - ١٨٦٧ م .               | ١٦ - كنعان باشا               |
| ١٢٨٤ - ١٢٨٥ هـ / ١٨٦٧ - ١٨٦٨ م .               | ١٧ - متصرف آصف أفندي          |
| ١٢٨٨ - ١٢٨٩ هـ / ١٨٧١ - ١٨٧٢ م <sup>(٥٧)</sup> | ١٨ - شبلي باشا                |

## ٦ . الوالي مدحت باشا والموصل :

يبدو ان انعطافاً ملحوظاً طرأ على الحالة الادارية في الموصل اثر تسلم مدحت باشا منصبه كوالٍ لبغداد عام ١٨٦٩م إبان عهد السلطان عبدالعزيز ١٨٦١ - ١٨٧٦م بعد منح مدحت باشا صلاحيات استثنائية في ادارة الاقاليم العراقية . فقد أدخلت تعديلات تنظيمية في إدارة الحكومة العثمانية على يد مدحت باشا الذي يعد رائداً في إصلاح الإدارة العثمانية ليس على مستوى الأقاليم العراقية فحسب ، بل على مستوى الدولة العثمانية إبان عهد عبدالعزيز . فقد أحلّ مدحت باشا محل الباشوات المستبدين بأرائهم وأساليبهم وسياساتهم : فئة عريضة من الموظفين النظاميين الذين يدعون بـ « الافندية » (٥٨) .

لقد بدأت صفحة تاريخية أخرى في حياة الموصل الادارية إبان القرن التاسع عشر ، إذ تأثرت بالمنجزات الواسعة التي أداها مدحت باشا للعراق ، وخاصة تنظيم التشكيلات الادارية العراقية على نحو جديد من الناحية الاصلاحية . أما من الناحية الاقتصادية ، فإن سنة ١٨٦٩م ، ترتبط بحدث تاريخي كبير ومؤثر في استراتيجية المنطقة ، هو فتح قناة السويس . . ذلك الإنجاز الذي استقطب من خلاله الجزء الاوفى من الاقتصاديات الدولية ، فتحوّلت عن الموصل كقاعدة تجارية دولية إبان المرحلة التاريخية التجارية الدولية : الطرق والمسالك التجارية البرية بين الشرق والغرب ، فلحقها ضرر كبير جراء ذلك الانجاز الواسع ، وعدت المكوس التي كانت تفرض على ترانسيات القوافل التجارية ضعيفة بل ومنعدمة في كثير من الاحيان . . وساءت الاوضاع الاقتصادية في الموصل كثيراً ، حتى يزداد تفاقم النواذب في الحياة الإجتماعية (٥٩) بعد ان عمّ الغلاء الشديد في الموصل عام ١٨٧٨م ، وهو الغلاء المعروف بـ « غلاء الليرة » .

ولكن كيف كانت وضعية التشكيل الاداري ومساحته في الموصل مقارنة بكل من بغداد والبصرة ؟ تعد وضعية التشكيل الاداري والحدود الادارية للموصل على امتداد عهود السيطرة العثمانية غير مستقرة أبداً ، وازدادت قلقاً وعدم استقرار خلال القرن التاسع عشر ، فمنذ عودة حكم المركزية الادارية على يد محمد باشا اينجه البيرقدار عام ١٨٣٤م والذي أوقف حالة التداعي التي كانت تعيشها الموصل اثر تفاقم خطر حكم

الامارات الكردية في شمالي العراق وضعف شأن الموصل كولاية إدارية بضمور بعض الجوانب فيها .

وعلى الرغم من حالة الاستقرار النسبي ، فإن العراق بقي مقسماً الى ولايتين كبيرتين :

الأولى : ولاية بغداد شاسعة الاطراف ، والتي اتسعت اتساعاً كبيراً في القرن التاسع عشر .

والثانية : ولاية الموصل التي بدأ مساحتها الادارية تتقلص تدريجياً ، حتى ألغى تشكيلها كولاية ، وأصبحت سنجقاً تابعاً لولاية بغداد عام ١٨٥٠م ، ولم تستعد تشكيلها الكامل كولاية مهمة لها استراتيجيتها الا في عام ١٨٧٩م . وقد عاشت البصرة في الجنوب أزمة الانتقال أيضاً من متسلمية الى ولاية عام ١٨٥٠م ، ثم الى متصرفية لواء عام ١٨٦٢م لتعود ولاية عام ١٨٧٥ ، ثم تغدو متصرفية في عام ١٨٨٠م ، ثم عادت ولاية في عام ١٨٨٤م (٦٠) .

يعلمنا أكثر من مصدر تاريخي ان فترة الثلاثين سنة الممتدة بين ١٨٣٩ - ١٨٦٩م أي بين سقوط الحكومات الاقليمية وبين تأسيس الادارة العراقية المباشرة ، هي فترة لم تشهد الا تطبيقات جزئية لمجمل الاصلاحات عموماً ، ومنها الاصلاح المالي خصوصاً . وذلك بفعل عوامل نضوج الصراعات الداخلية المحتدمة بين الحكومات العصبية / الاثنية ، وبين السلطة وخصوصاً في شمالي العراق ، فطبعت تلك العنقود الثلاثة بطابع عدم الاستقرار . ولكن هيكل الادارة المالية الجديد بدأ يكتمل تدريجياً على الرغم من عجزه في ممارسة صلاحياته بشكل كامل .. اذ لم تأخذ الممارسات الاصلاحية طريقها الى التطبيق العملي على نحو جاد الا في عهد مدحت باشا ١٨٦٩ - ١٨٧٢م ، والذي يعتبر عهده نهاية تاريخية لمرحلة الانتقال والتحول من حكم اللامركزية المحلية الادارية الى حكم المركزية التركية .

ويعدّ حكم محمد باشا اينجه البيرقدار للموصل وعلى مدى عشر سنوات بداية حقيقية لخطوات الاصلاح الذي لم يتخذ منه طابعاً مظهرياً على الرغم من انه يبتعد كلياً عن جوهر التحولات والإصلاح الحقيقي . ومن خلال مقارنته مع حكم علي رضا باشا

اللاز لبغداد ١٨٣١ - ١٨٤٢ م ، يكاد يكون الفرق كسبيراً بين الإثنين . . علماً بأن المشكلات المحلية والإقليمية التي كانت تواجه الموصل هي أكبر بكثير مما كانت تعانیه بغداد . ولكن الظاهرة الاصلاحية تنطبق على البيروقراطية وحده ، إذ لم يتمتع بها أي وال تركي حكم الموصل من بعده على الرغم من اهتمام الدولة العثمانية وحرصها الكبير من خلال ما أصدرته من قوانين ومراسيم بإصلاح المرافق الادارية والمالية . . وشعورها بالمعالجة للخلل الاداري والفساد البيروقراطي الذي أصاب هياكل تلك المرافق ، وخصوصاً المالية منها<sup>(٦١)</sup> . . واستمرت الدولة في معالجتها تلك للأوضاع على امتداد القرن التاسع عشر دون فائدة تذكر ، ولا سيما تفشي الرشوة والإختلاس على نحو كبير .

ان المؤسسات الادارية والمالية الجديدة لم تظهر في العراق ظهوراً حقيقياً ولموسماً الا في عهد مدحت باشا ١٨٦٩ - ١٨٧٢ م ، فالضرائب والرسوم - مثلاً - كمصدرين رئيسيين متداخلين : امتدت المرحلة الأولى منها والمحصورة ما بين عودة الحكم العثماني المباشر في ١٨٣١ م ومجيء مدحت باشا في ١٨٦٩ م . وقد تميزت هذه المرحلة بطغيان الحدث السياسي المقترن بالفعل العسكري الهادف الى تطبيق سياسة تركز السلطة وفرض هيمنتها على جميع المناطق في العراق<sup>(٦٢)</sup> . فظهرت فيها أولى البوادر للهيكلة الشكلي للإدارة الحكومية الحديثة في مؤسساتها وموظفيها وفق مفاهيم الاصلاح ، ولكن على حساب تدهور الوضع الاقتصادي في العراق الى درجة خطيرة .

### المؤثرات السياسية والاقتصادية والاجتماعية

على الرغم من مجمل الاصلاحات المدنية والعسكرية التي أداها محمد باشا اينجه البيروقراطية للموصل . إلا أن أوضاعها بقيت مهملة على امتداد العقود الثلاثة التالية ، إذ لم يطرأ عليها أية تغييرات حتى ولو كانت شكلية ظاهرية ، وذلك نتيجة لكثرة الولاة الذي تعاقبوا على حكمها<sup>(٦٣)</sup> . وكانوا يُهيمنون على مقاليد الولاية المختلفة بصورة مطلقة ، إذ كانوا يتمتعون بسلطة نافذة في الابتزاز من خلال الاجهزة التي تعمل جميعها على تحقيق مصالحهم الشخصية ، ومآربهم في السلطة والنفوذ . . وكان جميع ذلك يجري ضمن آلية التوجيه العثماني المركزي الذي عمل طويلاً على فرض الهيمنة

الادارية المركزية في عصر إنهيار الاجهزة الاقتصادية القديمة ، وبداية عصر تكوين المؤسسات الجديدة في خضم عمليات الاصلاحية والتنظيمات العثمانية .

ويبدو أن موقف الرأي العام في الموصل كان واضحاً أزاء أساليب التسلط المختلفة التي مارسها جميع الولاة الاتراك ، وخاصة محمد باشا اينجه البيرقدار ومحمد كريدي باشا وغيرهما . وقد تجسدت صور التعبير من الاستياء العام إبان فرض قانون التجنيد الالزامي من قبل البيرقدار ، فواجهه الموصليون بالاستنكار والرفض ، وقاد ذلك الى التمرد والعصيان ، بما يدل على عدم ايمان اهالي مدينة الموصل بالاهداف السياسية العثمانية ، ولكن البيرقدار كان أسرع في المواجهة وحسم الموقف والقضاء على الانتفاضة الشعبية بنصب المدافع حول مدينة الموصل وتهديدها وفرض احكامه العرفية القاسية (٦٤) .

يقول المؤرخ سليمان صايغ : « وكان محمد باشا ( البيرقدار ) شديداً فيما يرومه قاسياً على العصاة ، فظاً شرساً مع الاهلين من ذلك إنه لما ثارت أهالي الموصل ، وأبوا قبول القانون العسكري وتنفيذه أرسل اليهم احد أعوانه يدعى قاسم أفندي ليدعوهم الى الطاعة ويقنعهم في الاذعان الى القانون العسكري . فلما أقبل رسوله الى الأهالي ثاروا عليه وقتلوه ، فأحضر محمد باشا عشرين مدفعاً صوبها على المدينة ثم أرسل عليها بعض الكتائب النظامية فدخلوها ونهبوا اسواقها وسفكوا دماء ابرياء كثيرين . ثم أمسك بعضاً من وجوهها وأرسلهم نفيماً الى البصرة ومن ثم انقاد الاهلون الى الاذعان . وصار محمد باشا يجند الاهالي من غير مراعاة السن والحال فكان ييث عسكرياً في شوارع المدينة ليأتوه بن يصادفونه أياً كان . . » (٦٥) .

ان الاصلاحات الادارية والمالية في الموصل لم تأخذ طريقها للتنفيذ الا في عهد مدحت باشا للعراق ١٨٦٩ - ١٨٧٢ م ، إذ شهدت الولايات العراقية تحولات اساسية في النظم والهيكل والممارسات . . وهي التي شكلت ركائز في محاولات تحديث العراق ، ولكنها لم تستمر بفعل انتهاء ولاية مدحت باشا ، فغدت خطوات بطيئة بفعل سياسة قديمة للمؤسسات جديدة .

لقد زار الموصل في مطلع النصف الثاني من القرن التاسع عشر العلامة العراقي المعروف أبو الثناء الألوسي في طريقه الى استانبول ، إذ كانت رحلته نحوها للفترة ١٨٥١ - ١٨٥٣ م ، وقد وصف الرجل مدينة الموصل وصفاً رومانسياً جميلاً قائلاً : « وهي مدينة عذبة الماء ، طيبة التربة والهواء ، طعامها هنيء وشربها مريء ، واسعة البلاد وسرتها ، ووجهها الصبيح وغرتها تلد الربيع في السنة مرتين ، فهي بين البلاد ام الربيعين .. وهي كالعرائس في حليها وزخارفها ... ولا عيب فيها سوى أنها أيام الربيع تسرق العمائم الخضرم من السادة .. وانها تنبت العلماء المحققين كما تنبت الاقحوان والنسرين وتخرج الاخيار كما تخرج الازهار .. » (٦٦) .

ويبدو جلياً للمؤرخ ان مجتمع الموصل عاش خلال الفترة ١٨٤٣ - ١٨٦٩م على بقايا الثقافة العربية الرصينة التي خلفتها المرحلة الجليلية إبان العهد المحلي الذي استمر أكثر من قرن كامل حفلت الموصل عصر ذلك بالأنشطة الفعالة والإبداعات المتميزة بإعتبارها من المدن المنتجة الرئيسة على الرغم من النكسات المريرة التي تعرضت لها سياسياً واقتصادياً ناهيك عن سوء الادارة وغنف الحكام الأتراك وأضرارهم بالمصالح الاجتماعية التي اكتسبها اهالي الموصل منذ حصار نادرشاه للمدينة عام ١٧٤٣م (٦٧) .

ويندهش القنصل الفرنسي في الموصل من اهاليها الذي كانوا يعلمون اخبار فرنسا ونابليون بوناپرت ، فقد كتب في تقريره المؤرخ في سنة ١٨٥٤م قائلاً فيه : « لانني ازاد اندهاشاً واستغرباً كل يوم من ان تاريخ الامبراطورية ( الفرنسية ) يعرفه الناس هنا (= الموصل) ... » (٦٨) . وليس هذا التحسس بغريب على مثقفي الموصل عصر ذاك اذا ما علمنا بالشأو الكبير الذي كانت الثقافة في الموصل قد بلغت ، إذ كانت مدينة عربية مرشحة لكي تنهض بدور ريادي في النهضة العربية الحديثة .

ولكن كانت الموصل قد غدت ولاية اعتيادية بعد انتهاء الحكم المحلي ، ازدادت مشكلاتها السياسية والاقتصادية وتفاقت المخاطر من حولها ، وضمردور الاسر العلمية والسياسية ، ففي حين عاش يحيى باشا الجليلي بقية سنوات حياته في العاصمة العثمانية معززاً مكرماً (٦٩) . فإن بقية أحفاد بيت الوزير الغازي محمد أمين باشا قد أصبحوا في عداد ملاكي الاراضي من الطبقة الارستقراطية في البلد .. ولم نعر على

أية معلومات توضح لنا أية محاولة جليلية جديدة لاستعادة السلطة الشرعية - المحلية في الموصل للفترة ١٨٣٤ - ١٨٦٩ م . . مما يدل على انتهائهم سياسياً أمام سطوة الولاة الاتراك القساة . . ولم تكن آراء وأفكار بقية الاسر الموصلية الاخرى بمختلفة ، إذ لم تنجاز أية اسرة الى جانب أولئك الولاة . . بدليل ان البيرقدار نفسه قد فرض هيئته بالقوة والقسوة والصرامة والمدافع .

لقد كان لتردي الاوضاع أثره في هجرة كثير من العلماء والادباء الموصلين الذين غادروا الموصل إبان عهود الولاة الاتراك ، نذكر منهم : الأديب قاسم بن يحيى الموصلية الشهير بمحضر زاده الذي رحل الى حلب ثم عاد الى الموصل (٧٠) ، والأديب عبدالرحيم الفائز الذي رحل نحو بلاد الشام ومصر (٧١) . . وهناك حسن حسني الذي إرتحل نحو بلاد الشام (٧٢) وديار بكر ، وقد وصف رحلته التي قام بها سنة ١٨٦٧م الى ديار بكر في رسالة بعنوان : « رحلة من الموصل الزاهرة الى ديار بكر العامرة » (٧٣) . وهناك أيضاً : كل من الشاعرين الشهيرين : عبدالغفار الاخرس (٧٤) وعبدالباقي الفاروقي (٧٥) . . وغيرهم كثير .

من جانب آخر ، غدت مدينة الموصل خلال الفترة المعنية ، مركز استقطاب مهم لرجالات علم الآثار وعلم الانسان الاوربيين . . فضلاً عن كثير من المبشرين والقناصل والدبلوماسيين . . إذ أصبحت الموصل قبلة للأوربيين نظراً لاهميتها التاريخية والاجتماعية ، فكثرت الارساليات الدينية - التبشيرية ، وفعاليات الآباء الدومنيكان في التعليم والصحة والطباعة . ان الموصل كأبرز مدينة شرقية ، احتلت موقعاً مهماً في التفكير الاوربي خلال العصر الحديث ، وقد وفد الآباء الدومنيكان الفرنسيون الى الموصل في اوائل سنة ١٨٥٧م ، ووسّعوا نشاطاتهم الطبية والتعليمية والتبشيرية في الموصل وضواحيها . . وكان لوجود القنصلية الفرنسية في الموصل اثر كبير في تحويل عدد كبير من السريان الى الكاثوليكية في قريتي قره قوش وبرطلة ، وقد اتهم القنصل الفرنسي ولاة الموصل الاتراك بإتقال كواهل السكان ولا سيما المسيحيين منهم بالضرائب الفادحة . . وكان يبعث في الوقت نفسه بالمرسلين الدومنيكان الى المسيحيين يرغبون في

طلب الحماية الفرنسية من اجل التخلص من تلك الضرائب ، شريطة الخضوع لبابا روما(٧٦) .

لقد-تنبه كل من الانكليز والامريكان لنشاطات الفرنسيين في الموصل ، فبدأوا يوفدون الارساليات البروتستانتية الى العراق (٧٧) ، وكان على رأسهم كل من المبشرين كرانر Grant سنة ١٨٣٩م وبيركنس Perkins سنة ١٨٤٨م الامريكين . . وعلى الرغم من قلة انتشار البروتستانتية في شمال العراق ، فقد أنشأ في الموصل اول مقر لارسالية تبشيرية امريكية على يد كرانر . . ثم تتابع وصول بعض المبشرين الامريكان مثل : وليم بيرري فوك والمستر فورد والمستر كمبرلاند والدكتور حزقيل وزوجته اللذين شيذا مدرسة في الموصل وغادراها سنة ١٨٦٤م (٧٨) . وكان للقنصل البريطاني في الموصل دوره في دعم الانشطة البروتستانتية والآثارية على امتداد سنوات القرن التاسع عشر متمثلة بجهود عيسى رسام الموصلية الذي اعتمدت بريطانيا عليه اعتماداً كبيراً (٧٩) .

ان حصيلة الجهود المتسابقة لكل من الفرنسيين والانكليز والامريكان قد شملت مجالات عمل واسعة النطاق وخصوصاً في الصحة والتعليم والآثار والطباعة . . وقد استقبل المجتمع الموصلية خلال الفترة المعنية العشرات من الرجال والنساء الغربيين ، وقد ساندتهم القنصليات المتعددة . . وكان تأثيرهم واضح المعالم عن ذلك المجتمع الذي ستضطلع النخبة فيه لانجاز المهام النهضة في حياة العرب القومية عند مطلع القرن العشرين . إذ كانت الظروف السياسية والاجتماعية قد نضجت كثيراً فتأثرت بها . . وبدأت تعبر عن ارهاصات القومية ضمن اساليب مختلفة .

### الاستنتاجات التاريخية :

بدأت صفحة تاريخية جديدة في حياة تاريخ الموصل الحديث ، وذلك أثر العودة الى نظام الادارة العثمانية المركزية في السنوات الاخيرة من عهد محمود الثاني . ويبدو للدارس بأن تنصيب الوالي محمد باشا اينجه البيرقدار على الموصل ، كان اجراء مرحلياً للفصل بين السلطات السياسية والاجتماعية . أي بمعنى : عملية فصل بين مصالح أكبر اسرتين متنفذتين في المجتمع عصر ذلك : الجليليين والعمريين مع لواحقتها من الاسر التجارية والاسر العسكرية (= الجللية والاغوات ) وفروعها من الاقرباء الفقراء . . إضافة



الى اتباعهم من « الكولات » (جمع كوله - بالتركية) ، أي الوكلاء : « الخزمجية » (بلغه اهل الموصل) . اضافة الى رفع يد الادارة المحلية عن مسؤوليتها على الاقتصاديات في المدينة والاقليم وتأسيس الانظمة البلدية لتنظيم علاقات تلك الاقتصاديات بالمجتمع وخصوصاً وحداته التجارية وصنوفه المهنية لختلف الشرائح المعروفة .

جاء تنصيب محمد باشا اينجه البيرقردار أيضاً لأسباب خارجية وفرها البلاط العثماني الى جانب الاوضاع الداخلية . . ويعتبر البيرقردار من الولاة الاتراك القساة الحازمين ، وكان من الاصلاحيين البيروقراطيين ، فدام حكمه للموصل طويلاً ، وقف علي رضا باشا اللاز من وراء تعيينه عام ١٨٣٣م . فوضع البيرقردار حداً للمشكلات الاقليمية والعرقية التي عاشتها ولاية الموصل والامارات المجاورة لها ، بشنه حملة على امارة بهدينان سنة ١٨٣٣م ، ونجح أيضاً من خلال مساعدات الدولة العثمانية على يد رشيد محمد باشا الصدر الأعظم السابق ، فوضعا حداً للإضطرابات الدموية باعتقال محمد باشا ميركور الذي ارسله الى استانبول ، فأعدمه العثمانيون ، وبموته زالت امارة سوران سنة ١٨٣٦م / ١٢٥٢هـ . كما تم الاستيلاء على امارة بهدينان سنة ١٨٤٢م ، والحقت جميع المدن والقصبات بالموصل . . كما واستطاع البيرقردار ان يخضع شمال العراق ، ويعيد للموصل نفوذها السياسي كما كان عليه حالها إبان القرن الثامن عشر .

لقد زاول البيرقردار اجراءات اصلاحية عدة ، اثر تنفيذها سياسة شرسة وتطبيق اداري صارم للمركزية العثمانية بادخاله موظفين اكفاء ، وفرض ضرائب عديدة كالمكس والأعشار والمسقفات . وبدأ بدفع رواتب للجند والموظفين والخطباء ونجح في تجديد دور الحكومة من خلال مساهات تجار المدينة ووجهائها . ولما مرّ القائد الالمانى الشهير « فون مولتكه » بالموصل ، طلب منه البيرقردار ان يضع منخظاً لمنشآت الموصل ، فحصل على ما اراد . واهتم البيرقردار بتنظيم جيشه ، وأسس الافران والمعامل العسكرية (= الطوبخانات) وشيد مستشفى الموصل ، وفتح شوارع جديدة ، وجدد الاضرحة . . وفرض الامن ، وحدّ من الفوضى باستحداثه جهاز للشرطة كقوات نظامية بوليسية لهم ثكناتهم ، الى جانب ثكنات للجيش حسب صنوفهم كالمشاة والخيالة والمدفعية وأذعن اهالي الموصل

بعد رفض مستميت لقانون التجنيد الالزامي . . وقمع جميع الانتفاضات ، وانصبت اصلاحاته على الجوانب العسكرية اكثر من الجوانب العلمية والمدنية .

توفي محمد باشا اينجه البيرقدار سنة ١٨٤٣م / ١٢٥٩هـ ودفن بالموصل بعد ان حكمها قرابة عشر سنوات ، فتعاقب بعده عدد من الولاة الاتراك ، ولم يبرز أي واحد منهم كبروز البيرقدار كونهم لم يمتلكوا كفاءته السياسية ومقدرته البيروقراطية اولاً ، اضافة الى قصر فترات عهدهم في ادارة الموصل ثانياً . لقد فرضوا اللغة التركية في الدوائر الرسمية ، فانحسرت العربية في المدارس الدينية ، فكان ان عدّ هذه العهد فترة اغفال للثقافة العربية مع اشتداد التسلط المركزي للدولة في فرض الضرائب والأتاوات . . كما وكشرت المفساد وتردت الاحوال . وعاشت الموصل في خضم مشكلات ادارية واجتماعية واقتصادية كثيرة . . ولم يرغب ذوو الكفاءات بالمجيء اليها ، وكثيراً ما إقترف الولاة الآثام تجاه ابناء الولايات العربية ، وكانوا يهتمون بالأبهة والبذخ .

وبعد عهد البيرقدار ايضاً : افتقد الامن وكثر اللصوص وقطاع الطرق ، وازدادت أعمال السلب والنهب والاغارة على المدن من قبل القبائل كما حدث في عام ١٨٥٤م وحين حرض واليا بغداد وكركوك العشائر للإغارة على الموصل بقصد السلب والنهب ، ولم تنقطع الغارات على اليزيدية منذ العهد المحلي ومطاردتهم لأغراض دينية واقتصادية / تاريخية . . فجرت مذابح دموية مريعة .

لقد حكم ولاية الموصل بعد وفاة محمد باشا اينجه البيرقدار عام ١٨٤٣م حتى الاحتلال البريطاني للموصل عام ١٩١٨م قرابة (٥٩) والياً تركياً ، وبإدخال عهد البيرقدار ، فان عهد الادارة المركزية العثمانية يشكله تركيب غريب متعدد ومتنوع من (٦٠) والياً للفترة ١٨٣٤ - ١٩١٨م ( قرابة ٨٤ سنة ) ، في حين ان (٣٩) من الولاة الاتراك والجليليين قد تقلدوا حكم ولاية الموصل للفترة ١٧٢٦ - ١٨٣٤م ، أي خلال (١٠٨) سنوات ، علماً بأنّ قسماً منهم قد تقلد الولاية لأكثر من مرة ، ولقد انتهى حكم الولاة العثمانيين للموصل اثر الاحتلال البريطاني لها عام ١٩١٨م لتبدأ صفحة تاريخية جديدة في حياتها المعاصرة .

## الاحالات والملاحظات

(١) خير من عالج هذه الجوانب بالتفصيل : عماد عبدالسلام رؤوف ، الموصل في العهد العثماني : فترة الحكم المحلي ١٧٢٦ - ١٨٣٤ ، النجف ، ١٩٧٥ ، ص ١٩٢-١٩٧

(2) S.H. Longrigg. *Four Centuries of Modern Iraq*, Oxford , 1925,p.282.

(٣) سليمان صايغ ، تأريخ الموصل ، ج١ ، القاهرة ، ١٩٢٣ ، ج٢ ، بيروت ١٩٢٨

(٤) أن هناك معلومات كثيرة عن الموصل في كتب الرحلات والآثارين والأجانب . . ومن الضروري الاستفادة منها في معرفة تفاصيل الأحداث خلال الفترة موضوعة البحث .

(٥) كريستيان رسام هو أخو هرمزد رسام ، العالم الآثاري الشهير الذي اعتمدت بريطانيا عليه أيضاً ولكن في الشؤون الآثارية ، أنظر :

H.A.Layard , *Nineveh and its Remanins*, eddited, introduction and notes written by H.W.F.Saggs,London , 1970,p.7.

(٦) من القناصل الانكليزي في الموصل : جون فردريك رسل للفترة ١٨٧٧ - ١٨٨٣ ، ( وهو ويليام فردريك رسل ) وويليام شوكلاند ريتشارد للفترة ١٨٨٣ - ١٨٨٥ ، هاري هارلنج لامب للفترة ١٨٨٥ - ١٨٨٦ ، وجون فردريك رسل ( ثانية للفترة ١٨٨٦ - ١٨٨٧ م ، وبقي المركز شاغراً للفترة ١٨٨٧ - ١٨٩٣ م ، فأخذت بريطانيا تعيين وكلاء ونواباً قناصل في الموصل ، ومنهم : نيمرود رسام للفترة ١٨٩٣ - ١٩٠٨ .

(٧) هو المسيو بول اميل بوتا P.E.Bota القنصل الفرنسي في الموصل الذي اتاها بعد ان كان يشغل المنصب نفسه في الاسكندرية واليمن ، وشارك في التنقيب عن الآثار الاشورية الى جانب لايارد ، ولكنه لم يكن بمؤرخ كلاسيكي فاستفاد من لايارد كثيراً ، وأجرى بعض التنقيبات الى جنب منصبه الدبلوماسي في الموصل ، أنظر :

Seton Lloyd , *The Archaeology of Mesopotamia*,London , 1978,p.17.

(٨) ببيردى فوصيل ، الحياة في العراق منذ قرن ١٨٤٢ - ١٩١٤ ، ترجمة : أكرم فاضل ، بغداد ، ١٩٦٨ ، ص ١٥٤ .

(٩) ذنون يونس الطائي ، الاتجاهات الاصلاحية في الموصل في أواخر العهد العثماني وحتى تأسيس الحكم الوطني . ( رسالة ماجستير غير منشورة ) ، كلية الآداب / جامعة الموصل ، ١٩٩٠ ، ص ١١٨ ( بالإعتماد على مصادر وثائقية ) .

(١٠) سيار الجميل ، العثمانيون وتكوين العرب الحديث : من أجل بحث رؤيوي معاصر ، بيروت ، مؤسسة الابحاث العربية ، ١٩٨٩ ، ص ٢٠٨ .

( ١١ ) المصدر نفسه ، ص ١٣٠ .

(12) Cf.Stanford J. Shaw and Ezel K. Shaw ,*History of the Ottoman Empire and Modern Turkey* , vol .2, Cambridge University. , press , 1977 , pp.61-85.

(١٣) أنظر التفاصيل في : عبدالعزيز سليمان نوار ، تأريخ العراق الحديث من نهاية حكم داؤد باشا الى نهاية حكم مدحت باشا ، القاهرة ، ١٩٦٨ ، ص ١٠١ - ١١٢ ، وأنظر أيضاً : محمد أمين زكي ، تاريخ الكرد والكردستان . ترجمة عن الكردية : محمد علي عوني ، ج١ ، القاهرة ، ١٩٣٦ ، ص ٢٢٧ - ٢٣٨ .

( ١٤ ) القس سليمان صايغ ، المصدر السابق ، ج١ ، ص ٣١٠ .

( ١٥ ) المصدر نفسه ، ج١ ، ص ٣١١ .

(16) Sayyar K.AL-Jamil,*Acritical Edition of al - Durr al - Maknun fi al - Ma'athir al - Madiya min al - Qurun of Yasin al - Umari ( 920 - 1226 A.H.= 1514/1515 A.D.-1811/1812 A.D.)* . vol 1,St.Andrews University. ,Scotland , 1983,p.116.

( ١٧ ) صديق الدمولوجي ، إمارة بهديتان الكردية او امارة العمادية ، الموصل ، ١٩٥٢ ، ص ٢٠-١١ .

( ١٨ ) راجع التفاصيل في : حسين حوزني موكرياني ، تأريخ الأمراء السوران ( بالكردية ) ، راوندوز ، ١٩٣٥ ، ص ٨٢ ، ( هناك نسخة منه ترجمت الى العربية من قبل محمد الملا عبدالكريم ، بغداد ، د.ت ) .

( ١٩ ) توصيف ذلك في : سيار الجميل ، « رحلة جوستن بيركنس عبر شمال العراق : الأرض الكلاسيكية عام ١٨٤٨م » ، مجلة المورد ، المجلد (١٨) ، العدد (٤) ، بغداد ، ١٩٨٩ ، ص ١٧٦ - ١٧٧ .

( ٢٠ ) أنظر تحليل ذلك عند المؤرخ لونكريك :

(S.H.Longrigg, *op. - cit.* ,p.284) .

( ٢١ ) أنظر : حسين حوزني موكرياني ، المصدر أعلاه ، ص ١٠١ .

( ٢٢ ) كاوس تفتان ، الأكراد والأمبراطورية العثمانية ، ترجمة عن الروسية الى الكردية : د. جليل جاسم ، بغداد ، ١٩٨٧ ، ص ١٦٥ - ١٦٧ .

( ٢٣ ) محمد أمين زكي ، تأريخ : ( سبق ذكره ) . ص ٢٣١ .

٢٤ - عبدالفتاح علي يحيى ، « الهجوم العثماني على كردستان وسقوط إمارة سوران » ، مجلة كاروان ، العدد ( ٥٣/٥٢ ) . السنة (٦) كانون الثاني / شباط ١٩٨٧ ، ص ١٣٨ .

( ٢٥ ) المرجع نفسه ، ص ١٣٨ - ١٣٩ .

( ٢٦ ) محمد أمين زكي ، المصدر السابق ، ص ٢٤٦ .

( ٢٧ ) أذكر ما ذكره لونكريك ( Longrigg, *Loc.cit.* )

( ٢٨ ) أنظر بخصوص طبيعة البيئة الصعبة في :

A.M.Hamilton, Road Through Kurdistan : *The Narrative of an Engineer in Iraq* ,  
with a foreward by Major - General Raw An - Robinson London, n.d.,p.279.

وعن تفاصيل الأحداث التاريخية ، أنظر سليمان صايغ ، المصدر السابق ، ج١ ، ص ٣١٢ ،  
وراجع أيضاً : عباس العزاوي ، تأريخ العراق بين احتلالين ، ج٨ ، بغداد ، ١٩٥٦ ،  
ص ٣٦ .

( ٢٩ ) راجع تفاصيل القصة الدرامية لنهاية حكم محمد باشا ميركور في :

jemal - eddin Nebez, *aus Sulaimani Kurdistan Der Kurdische Furst Mir Muhum-  
mad - i Rawan - dizigenanat Mir - i Kara im Spiegel der Morgenlandischen und Abend-  
landischen Zengnisse ( Ein Beitag Zur Kurdischen Geschichte )* : Dissertation Zur Erlan-  
gung der Doktorwurde der Philisphischen , Fakultat der Universitat Hamburg , 1970,  
pp.111-149 .

( ٣٠ ) سليمان صايغ ، المصدر السابق ، ج١ ، ص ٣١٣ ، وأنظر : صديق الدمولوجي ،  
المصدر السابق ، ص ٤٧ .

( ٣١ ) سالنامه در موصل ولايتي لسنة ١٣١٣ هـ ، ص ٤٤٤ .

( ٣٢ ) الدمولوجي ، المصدر السابق ، ص ٦٧ .

( ٣٣ ) لقد كتب العالم الأثاري الشهير هنري لايارد معلومات واسعة جداً عن هذه المعضلة  
المزمنة المستعصية ، أنظر :

Henrey Layard , *Nineveh and its Remains* , London ( New ed. ) 1970 ,pp.23-49.

(34) *Loc.cit.*

( ٣٥ ) صديق الدمولوجي ، اليزيدية ، الموصل ، ١٩٤٩ ، ص ٤٥٦ - ٥١٤ .

( ٣٦ ) التفاصيل التاريخية في المصدر نفسه اعلاه ، ص ن .

( ٣٧ ) أنظر : سليمان صايغ ، المصدر نفسه ، ج١ ، ص ٣١٤ .

(38) ( S.H.Longrigg,*op.cit.*,p.283 ) .

(39) J.Buckingham, *Travel in Mesopotamia*, London, 1827,p.91.

(٤٠) احمد الصوفي ، خطط الموصل ، ج٢ ، الموصل ، ١٩٥٣ ، ص ٢٨ .

لا بد لنا ان نشير الى ان موقع كل من القشلتين الملكية والعسكرية بالموصل في المنطقة المطلة على نهر دجلة خارج أسوار الموصل .. وفي المكان الذي تقوم فوقه اليوم بناية بلدية الموصل ودار المحافظ والمستشفى العسكري . وقد هدمت القشلة الملكية لكي ينشأ فوقها «دار الضيافة» الذي هدم هو الآخر ليقوم بدله « دار المحافظ » . أما الميادين الكبرى الواقعة مقابل كل من القشلتين ، فقد بني على جانب منها : متحف الموصل القديم والمتحف الحضاري بالموصل أمامه . إضافة الى « حديقة الشهداء » . أما بلدية الموصل الحالية ، فهي تقوم في المكان الذي كانت تقوم فيه دائرة الاملاك السنوية التي أنشأها السلطان عبدالحميد الثاني .. في حين كانت بناية البلدية القديمة وحديقتهما الغناء عند الربوة التي تقع قرب باب الجسر (= جسر نينوى ) وفي المكان الذي خُصص اليوم لكي يكون ساحة لوقوف السيارات ( المعلومات عن أوراق وصور قديمة في حوزة المؤلف ) .

- ( ٤١ ) سعيد الديوه جي ، بحث في تراث الموصل ، الموصل ، ١٩٨٢ ، ص ١٣٧ .
- ( ٤٢ ) المرجع نفسه ، ص ٣٧ ، وانظر : صائغ ، المصدر السابق ، ج١ ، ص ٣١٣ والعزاوي ، المصدر السابق ، ج٨ ، ص ٧ .
- ( ٤٣ ) داؤد الجلبلي ، مخطوطات الموصل ، بغداد ، ١٩٢٧ ، ص ٢٠٥ .
- ( ٤٤ ) الهايته : مصطلح يعني قوة من المرتزقة تكون مسؤولة عن حفظ الامن .
- ( ٤٥ ) احمد الصوفي ، تاريخ محاكم الموصل من ١٥٣٤ - ١٩١٨ ، الموصل ، ١٩٤٩ ، ص ١٨ .
- ( ٤٦ ) سليمان صائغ ، المصدر السابق ، ج١ ، ص ٣١٣ . وانظر : عبدالعزيز نوار ، تاريخ العراق الحديث . ( سبق ذكره ) ، ص ٨٦ .
- ( ٤٧ ) أنظر : غانم محمد علي ، النظام المالي العثماني في العراق ١٨٣٩ - ١٩١٤ ( رسالة ماجستير غير منشورة ) . كلية الآداب / جامعة الموصل ، شباط ١٩٨٩ ، ص ٨٧ .
- ( ٤٨ ) جاء في « سالنامة الموصل » بأن محمد باشا اينجة البيرقدار قد توفي بمرض الدوسنتاريا ودفن في جامع النبي شيت بالموصل ( أنظر : سالنامة در موصل ولايتي لسنة ١٣١٢ هـ ، ص ٤٤٤ ) .
- ( ٤٩ ) الطائي ، المرجع السابق ، ص ٥٧ .
- ( ٥٠ ) راجع ما كتبه د . يوسف عز الدين في كتابه : الشعر العراقي : أهدافه وخصائصه في القرن التاسع عشر ، القاهرة ، ١٩٦٥ ، ص ٢٠ .
- ( ٥١ ) ديوان شعر عبدالله راقم أفندي ( مخطوط بحوزة المؤلف ) ، ورقة ٢٩ ب .
- ( ٥٢ ) دي فوصيل ، المصدر السابق ، ص ٧٨ .

- (٥٣) صايغ ، المصدر السابق ، ج ١ ص ٣١٧ - ٣١٨ .
- (٥٤) دي فوصيل ، المصدر السابق ، ص ٨٠ .
- (٥٥) يوسف عزالدين ، داؤد باشا ونهاية المماليك في العراق ، ط ٢ ، بغداد ، ١٩٧٦ ، ص ١٣ .
- (٥٦) صايغ ، المصدر السابق ، ج ١ ص ٣١٧ .
- (٥٧) راجع : سالنامه در موصل ولايتي لسنة ١٣٢٥ هـ .
- (٥٨) ج كيرك ، موجز تأريخ الشرق الأوسط ، ترجمة : عمر الاسكندري ، مراجعة : سليم حسن ، القاهرة ، د . ت . ص ١٦٣ .
- (٥٩) سيار الجميل ، « الحياة الاقتصادية والاجتماعية لولاية الموصل في العهد الجليلي ١٧٢٦ - ١٨٣٤ م » في الحياة الاجتماعية للولايات العربية أثناء العهد العثماني ، تقديم وتحرير الاستاذ عبدالجليل التميمي ، ج ١ ، تونس ، ١٩٨٨ .
- (٦٠) أنظر ما كتبه لونكريك : ( S.H.Longrigg ,op.cit.,p.313 )
- (٦١) أنظر : الدستور ، المجلد (٢) ، المادة (٢) / (٣) / (٤) بعنوان : « مجموعة انتظاميات العثمانية » ، ترجمها : نوفل نعمة الله نوفل . بيروت . ١٣٠١ هـ / ١٨٨٤ م .
- (٦٢) قارن : عباس العزاوي ، المصدر السابق . ج ٧ ، بغداد ١٩٥٥ ، ص ٤٢ . وكتاب : عبدالعزيز نوار ، المرجع السابق ، ج ١ ، ص ١٧٣ - ١٨٣ .
- (٦٣) عبدالعزيز نوار ، تأريخ العراق الحديث ( سبق ذكره ) ، ص ١٨ .
- (٦٤) عباس العزاوي ، المصدر السابق ، ج ٨ ، ص ٦٩ .
- (٦٥) سليمان صايغ ، المصدر السابق ، ج ١ ، ص ٣١٣ - ٣١٤ .
- (٦٦) شهاب الدين ابو الثناء الالوسي ، غرائب الاغتراب ونزهة الألباب ، بغداد ، ١٣٢٧ هـ ، ص ٦٥ .
- (٦٧) التفاصيل في : سيار الجميل ، حصار الموصل : الصراع الاقليمي واندحار نادر شاه ، ط ١ ، الموصل ، ١٩٩٠ .
- (٦٨) دي فوصيل ، المصدر السابق ، ص ١٣٥ .
- (٦٩) محمد ثريا ، سجلي عثماني باخور تذكرة مشاهير عثمانية ، اسطنبول ١٣٠٨ هـ ، ج ٤ ، ص ٦٤٤ . وأنظر التفاصيل في :

Percy Kemp, *Mosul and Mosuli Historians in the Jalili era 1726 - 1834* (unpublished Ph.D.Thesis Oxford University , 1979

- (٧٠) صايغ ، المصدر السابق ، ج٢ ، ص ١١٥ ،  
(٧١) المصدر نفسه ، ج٢ ، ص ٢٥٥ - ٢٥٦ .  
(٧٢) المصدر نفسه ، ج٢ ، ص ٢٦٩ .  
(٧٣) للتفاصيل ، أنظر : عماد عبدالسلام رؤوف ، « حسن حسني القاضي ورحلته الى ديار بكر حدود ١٨٦٧ » مجلة بين النهرين ، العددان ( ٢٥ - ٢٦ ) . السنة (٧) . الموصل ، ١٩٧٩ ، ص ٣٥ - ٤٠ .  
(٧٤) أحمد عزت الفاروقي ، العقود الجوهريّة في مدائح الحضريّة الرفاعيّة ، القاهرة . ١٣٠٦هـ ، ص ٨٧ .  
(٧٥) أنظر ديوانه : عبدالباقي الفاروقي أو الترياق الفاروقي او ديوان عبدالباقي العمري ، ط٢ ، النجف ، ١٩٦٤ .  
(٧٦) أنظر التفاصيل في :  
John M. Fiey , *Mosoul Chretienn* , Beyrott, 1960, pp.3-12.  
(٧٧) عبدالعزيز نوار ، تاريخ العراق الحديث ( سبق ذكره ) ، ص ٣٠٦ - ٣٠٧ .  
(٧٨) ذنون الطائي . المرجع السابق ، ص ١٠٩ - ١١٠ .  
(٧٩) سليمان صايغ ، المصدر السابق ، ج٣ (= نفائس الآثار ) ، لبنان ، ١٩٥٦ ، ص ٧٩ .



القسم الثاني

**التكوين النهضوي :**

**تطور الانتلجنسيا / المصلحون الافندية**

**والاستنارة القومية**



## الفصل الخامس

### **الحياة الفكرية والعلمية وجذور النهضة العربية**



## ١ . ملاحظات منهجية :

سوف لا أكون «كورولوجياً» في دراستي ادناه بقدر اتباعي محاولة معرفية - ايستمولوجية تكشف عن معطيات ارثية قوية في طبيعة ثقافة الموصل خلال العهد العثماني . . وصولاً لإستلهام بعض الرؤى والنتائج المهمة . وسوف أتخذ من هذا الموضوع الحيوي مجال نقاش وتحليل بصورة مختزلة ، متوقفاً عند بعض المحاور الاساسية . . نتساءل ونجيب من خلال المصادر الاصيلة عن طبيعة الحياة الثقافية الموصلية ، كي نستنتج مؤثراتها التاريخية كرواسب حية كان لها فعلها القوي في الثقافة العربية الحديثة . لا بد لي ان أشير الى بعض المصادر المهمة التي كانت وستبقى علامات بارزة في حياة الموصل خلال القرنين الثامن عشر والتاسع عشر ، وأشهرها : كتاب الدر المكنون في المآثر الماضية من القرون ، للمؤرخ الشهير ياسين افندي الخطيب العمري<sup>(١)</sup> ، وكتاب منهل الأولياء ومشرب الاصفياء من سادات الموصل الحدياء ، للعالم الفقيه محمد أمين الخطيب العمري<sup>(٢)</sup> وكتاب الروض النضر في تراجم ادباء العصر لعصام الدين عثمان افندي الدفتردار العمري<sup>(٣)</sup> ، وكتاب شمامة العنبر والزهر المعنبر لمحمد بن مصطفى الغلامي<sup>(٤)</sup> ، وغيرها من الكتب والدواوين والمجموعات ، كادبيات اصيلة تمثل حياة الثقافة الموصلية خلال العهد العثماني . كما وانها اضافة الى الكتاب (= الفهرست) الرصين : مخطوطات الموصل الذي ألفه الدكتور داود الجلبي في بداية القرن العشرين<sup>(٥)</sup> ، انما تشكل ، علامات فارقة في تحديد رؤية معرفية عن طبيعة تلك الثقافة والعلوم ومجالاتها المتنوعة .

إن أية ثقافة ، لا يمكن فصلها او تجريدتها عن الواقع الذي كانت تعيشه ، او تتنامى في خضمه : سياسياً واجتماعياً واقتصادياً ، لذا ساحدد بعض المؤشرات المنهجية المستخلصة في هذا الباب :

١ - ان دراسة أية حياة ثقافية في التاريخ ، هي دراسة خطاب ما عبر عنه واقع ذلك التاريخ ، وفحص سماته ونسيجه بحالة من الافصاح والنقد والمقاربة المعرفية . هكذا سنعلم بأن الثقافة التي سنتحدث عنها ، انما تمثل خطاباً عربياً يكاد الافق العثماني ان يغيب في تشكيله وتكوينه مقارنة بالاقاليم الأخرى . وقد قادنا الكشف والفحص الى الإعلان عن «الخصوصية الثقافية» التي تمتعت بها الموصل في ظل

الهيمنة العثمانية . وعليه فان النتائج التي يطمح لتحقيقها الباحث والقارىء معاً ، ستكون دون شك ، غنية بالرؤى والتطلعات والمفاهيم الجديدة التي لم تنزل ثوابتها في طي المخطوطات او التحفظ والكتمان . السؤال : لماذا ؟ كيف ؟

٢ في الحقيقة ، اننا ما زلنا حتى يومنا هذا ، لا نميز مصطلحياً في النظرة والممارسة بين ما هو « ظلامي » وما هو « سكوني » في تاريخنا . . ناهيك عن قياس التصور الاقليمي او القطري المعاصر ، المفروض والمهيمن كثيراً عند الاجيال العربية المثقفة الحالية ، عنه لما كان عليها الحال قبل مائة سنة من اليوم . ان المصادر التاريخية الاصلية ، تكشف لنا بكل صراحة عن جغرافية تراثية عربية متكاملة ، وتتنوع « ثقافي » موحد في اطار الممكن التاريخي العربي ثقافياً سوسيوولوجياً لا الواقع العثماني المهيمن سياسياً وادارياً . وعلى هذا الاساس ، فان دراسة الحياة الثقافية العربية خلال التاريخ الحديث ، يجب اعادة تخطيطها ، واستكشاف عوالمها ، ونقد معطياتها من خلال « سوسيوولوجيا المعرفة » و « الديموغرافيا التاريخية » وعلى اسس بنيوية من المفاهيم التي تتقبل مسار التكامل التاريخي الذي عاشت عليها الثقافة العربية قروناً طويلة حتى في ظل الهيمنة الأجنبية .

هكذا ، سنجد حواضر عربية تمثل اقطاباً تجارية كوسمبوليتيكية كبيروت والبصرة ، او تجارية اسروية تحكم مسالك الشرق بالغرب كالموصل وحلب وديار بكر . . او ذوات مركزيات تاريخية فاعلة كبغداد ودمشق والقاهرة . . الخ وفيما عدا الحواضر ، فهناك الارياف والديساكر والسهوب والتخوم من الصحاري والجبال كاراض محايدة كان لها مطلق المرونة امام الامتداد التجاري عبر المسالك ، والتسرب الثقافي وهجرة العلماء والطلبة ، وانتقال الاخبار والافكار والاشعار . . . (٦)

٣ - يتميز التاريخ الثقافي بفرادته وحيويته . . وتكاد تخلو فيه الدراسات والجهود العلمية الرصينة حتى يومنا هذا ، عدا بعض الدراسات الاجنبية (٧) . . واذا كانت ثمة «دراسات» اكااديمية قد نخطت خطوات مهمة في مجال الاستراتيجية السياسية والحربية للموصل «العثمانية» (٨) ، فان النواحي الاقتصادية والاجتماعية والثقافية بحاجة للمزيد من الأعمال المعرفية . ومن الجدير بالذكر ، ان المدرسة التاريخية

الفرنسية قد غاب عنها « تاريخ العراق الحديث » بجملة تكويناته (٩) ، في حين اهتمت كثيراً ببلاد الشام وبلدان المغرب العربي (١٠) . وكان المؤرخ الانكليزي ستيفن هيمسلي لونكريك أول من اعتنى بتاريخ العراق الحديث (١١) . اما في العراق نفسه ، فقد ظهرت العديد من الأعمال «التجميعية» التي اهتمت بسرد الحدث التاريخي بصدد الفترة المعنية ، وأبرزها كتاب تاريخ العراق بين احتلالين (١٢) (الاحتلال العثماني + الاحتلال البريطاني) . وظهر كتاب تاريخ الموصل بأجزائه الثلاثة منذ زمن بعيد (١٣) ، اضافة الى بعض التحقيقات والكتابات والرسائل الجامعية .

٤ - ان المؤشر الآخر الذي يجب التذكير به منهجياً ، هو ذلك «العرف» او «التقليد» الذي افترضه منذ زمن بعيد بعض الكتاب العرب ، وسرى عند المثقفين والدارسين بعد ان تربت الاجيال المعاصرة عليه في المدارس والجامعات . . انه «التقليد» الذي جرى مجرى العرف المؤكد بذهنية مركبة في مختلف الكتب والمناهج التربوية - العربية ، والقائل بأن النهضة الأدبية - العربية الحديثة قد ظهرت لأول مرة مع بروز الشاعر محمود سامي البارودي والشعراء والأدباء اللامعين الذين رافقوه او الذين أتوا من بعده في مصر او من خلال الهجرة اليها . أولئك الذين افترضهم جميع الكتاب والدارسين ، انهم من المجددين الأوائل في اسلوب الشعر العربي ، والديباجة الادبية .

لقد نشروا ذلك «الانبثاق» على عموم الساحة العربية ، دون حصرهم لها بحياة مصر الادبية في القرن التاسع عشر ، ودون ان يكشفوا ويطلعوا كفاية على أنماط ادبية رصينة سابقة لأوان القرن المذكور ، في أقاليم عربية اخرى من غير مصر . وبطبيعة الحال ، هناك اسباب عديدة . كفلت لمصر بروز محمود سامي البارودي كمجدد رصين في الشعر العربي مثلاً ، منها الطباعة والنشر ، اضافة الى ان التراثات الادبية لأقاليم اخرى لم تكتشف الا مؤخراً . . ومن هذه الأدبيات التراثية ، تلك التي كتبت في الموصل ودمشق وفاس خلال القرن الثامن عشر . وعليه ، فلا بد من الدعوة هنا معرفياً ومنهجياً الى تغيير العديد من المفاهيم المتواترة خطأ ، والعمل على دراسة المعطيات الأدبية العربية التي سبقت عصر

البارودي بمصر ، تحقيقاً ونقداً ومقارنة ، من أجل ان نثبت علمياً الجذور الحقيقية للنهضة العربية ، وإعادة الاعتبار لنتاجات وتواريخ وشخص و امكنة مغبونة اشد انواع الغبن . . دعونا نفصح ادناه عن بعض الجوانب العريقة من المعطيات :

## ٢ . المؤثرات البنيوية في تكوين الثقافة الحديثة :

كانت الموصل كمشعب ومدينة وحاضرة عربية اول من وقع في اطار الهيمنة العثمانية عام ١٥١٦م<sup>(١٤)</sup> ، ومن الصدف التاريخية ، انها كانت آخر مدينة عربية يجلو عنها الاتراك بعد هزيمتهم امام الجيوش البريطانية التي احتلت الموصل عام ١٩١٨م . . مما يعطينا انطباعاً عن المجال التاريخي - العثماني الذي كان أطول من بقية الحواضر والأقاليم العربية الأخرى ، رغم انقطاعه لمدة ثلاث سنوات للفترة ١٦٢٣ - ١٦٢٦م إبان الهجمة الفارسية الشرسة على العراق بقيادة الشاه عباس الاول خلال القرن السابع عشر<sup>(١٥)</sup> .

وعلى الرغم من هذا التشكل العثماني الطويل ، الا ان هيمنة النموذج العثماني الغريب لم تكن ذات شأن بالغ الخطورة على التكوين الثقافي - العربي الذي غدا يمثل خصوصية تاريخية للموصل خلال فترة الحكم المحلي ( = العهد الجليلي ) ١٧٢٦ - ١٨٣٤م .

ان ذلك التكوين العربي هو الذي جسد الخطاب الثقافي وخصوصيته ، ويعود السبب في ذلك ، الى أن «الخطاب الثقافي» هو الذي عبر تعبيراً أصيلاً عن الحالات القاسية العديدة التي مثلها الواقع التاريخي عصر ذاك . . ذلك الواقع الذي مثلته قلعة الموصل في مواجهة الغزوات الفارسية وعوامل الهيمنة التركية الطويلة ، ناهيك عن كثافة المآسي الاقتصادية والأحوال الاجتماعية نتيجة للإضطراب السياسي المرير . . في حين اننا نعلم ، بأن قلعة الموصل تمتعت باستراتيجية بالغة الأهمية في نواح عديدة . . ساعدتها كثيراً في دفع العديد من المخاطر الصعبة التي كان يتعرض لها المشرق العربي قاطبة ، ومنها على سبيل المثال : هجمة نادرشاه القاسية على الموصل عام ١١٥٦هـ / ١٧٤٣م ، ودفاعها الذاتي البطولي الذي عبر تعبيراً بالغاً عن اهميتها التاريخية واصالتها العربية في التاريخ .

كانت الموصل نقطة جذب حضرية عملت على كسب ولاء غير منقطع لاقليم



متنوع يمتد بشكل دائري عبر شمال العراق شاسع الاطراف ، والذي يمتد من ديار بكر شمالاً حتى تكريت جنوباً ، ومن الرقة غرباً حتى السليمانية شرقاً . ان العلاقات تجاه مركزية الموصل وكعاصمة قديمة لإقليم بلاد الجزيرة ، كانت تحددتها التقاليد والعادات الثقافية واللهجات المستعملة والكرنفالات واساليب التعامل في الحياة الاجتماعية العريقة . . ناهيك عن الميزات الحيوية في العمل والحياة وهذا ما أشار اليه البعض من الباحثين الأجانب (١٦) ، فليس من الغرابة اذن ان يزدحم مركز مدينة الموصل بعشرات المدارس والمساجد والمكتبات والمجالس الثقافية والشعبية . . كما ويعج بحالات الاساليب المتميزة في العمران والفنون والفولكلوريات المتنوعة والحياة البيئية من طعام وشراب . . . لقد ساعدت جملة العلاقات الثقافية مع الأطراف او الحواضر العربية في المشرق العربي ، وكنتيجة من نتائج وجود الاسواق المحلية لتسويق منتجات الاطراف فيها ، الى جانب وجود سوق اقليمية عامرة بالبضائع التي تنقلها القوافل التجارية الاقليمية والدولية عبر الموصل من خلال المسالك البرية والنهرية (١٧) . وقد قضى على هذه المركزية الاقتصادية اثر فتح قناة السويس عام ١٨٦٩ م ، فتأثرت اقتصاديات الموصل كثيراً بالضد ، وتأثرت أيضاً العلاقات الثقافية بشكل لم يسبق له مثيل قبل هذا التاريخ ، لتغدو بعده كأي مدينة تابعة ، وبالذات نحو العاصمة استانبول (١٨) .

ان النضال الأكبر للموصل امام الفرس مثلاً ، وانتصارها المجيد على نادرشاه عام ١٧٤٣ م ، لم يكن من قبيل الصدفة ، او من قبيل محددات طارئة في العوامل والعلل التاريخية او النتائج بعيدة المدى . . سواء كانت اقتصادية محلية ، او سياسية آنية سريعة العطب ، بل مثلت « الجغرافية » دوراً خطيراً في هذا المجال (١٩) ، اضافة الى التكوين الاجتماعي والاثنوغرافي طويل الأمد للمدينة بالذات . ان البنية الاجتماعية لمدينة الموصل « العثمانية » قد اختلفت من قبل عناصر فئوية ثلاثة ، هي : (١) النخبوية الاسرورية والعسكرية . (٢) فئة العلماء والأدباء . (٣) الطرقية والشعبوية .

والملاحظ ان هذه البنية الاجتماعية قد تشبعت كثيراً بـ « ايدولوجية » السلطنة العثمانية ، أي بمذهبها الديني الذي غدا عقيدة سياسية للدولة عملت السلطات العثمانية على نشره وبنه في الاماكن المهمة والحساسة من الامبراطورية ، كما حصل في

الموصل ؛ مد فترة زمنية من دخولها في إطار السيطرة العثمانية . . والملاحظ أيضاً على بنية مجتمع الموصل خلال العهد العثماني ، انها قد تجذرت كثيراً وافصححت عن المزيد من قيمتها العروبية خلال العهد المحلي (= الجليلي ) بفعل رسوخ نماذج سياسية جديدة ترافقت وانتصار الموصل على نادرشاه عام ١٧٤٣م (٢٠) . ولكن دعونا نتساءل : من الذي أفرز تلك « القيم » وصنع تلك « النماذج » ؟ هل كانت تناقضات السلطة وعلاقتها المتأزمة وراء كل ذلك ؟ الجواب : انما ينحصر كل ذلك بالحالة الاندماجية التي خرج بها المجتمع الموصلية بانفجاره السكاني ، وتنوعه الاثني الى حالة جديدة عما كان عليه .

هكذا سنجد ائتلافاً وتلاحماً في القيم الاجتماعية واللغوية والثقافية رغم الانقسامات السياسية التي ستوالد فيما بعد وخاصة خلال النصف الثاني من القرن الثامن عشر . لقد توضحت تشكيلة المجتمع على نحو يتألف من متحدات عسكر الانكشارية (= خمس اورطات) (٢١) وأعيان الاسر المحلية ، ثم المشايخ في الطريقة التقليدية . . وهناك التجار الكبار والصغار وجماعات النواحي والداكر والضواحي المجاورة ، وأغلبهم من أصحاب البساتين والفلاحين المرتبطين بالسوق المحلي (٢٢) . . وبقي العلماء والأدباء شرائح واسعة تشكل عناصرها من مختلف الفئات التي تقدم ذكرها آنفاً . نتساءل الآن : اذا كان هناك ثمة انقسامات محلية قد حدثت في البنية الاجتماعية الموصلية خلال الفترات العثمانية بفعل عوامل سياسية ، فان هؤلاء جميعهم كانوا يحضرون وقائع التاريخ المريرة والمتمثلة بالتحديات القاسية كالحرب والمجاعات وأفات الجراد ونكبات الطواعين . . يلتحم الجميع ليصوغوا أشكالاً دقيقة من الوظائف والتقاليد الاجتماعية والتميز من خلال العلاقات الثقافية .

هكذا يمكن اعتبار مؤثرات الثقافة الموصلية أدلة حقيقية لبروز فكرة وعي وطني بتحديد المعنى الضمني لا المصطلحي للمدينة او الحاضرة المركزية ذات الاستراتيجية الاقتصادية ، والمستقطبة في حركتها الحواضر الاقتصادية والثقافية الأخرى التي تدور مواقعها حولها وعلى مدى جغرافي يتراوح بين ٣٠٠ - ٦٠٠ كم . فقد كانت كل من آمد وديار بكر شمالاً ، وبغداد والبصرة جنوباً . . ويتم الإتصال عمودياً عبر الموصل نهراً من خلال دجلة ذي الجريان السريع . أما حلب فهي على الغرب تصل الموصل بالبحر المتوسط

براً ، في حين كانت العمادية وكركوك والسليمانية شرقاً تمتد نحوهم المسالك البرية من خلال الجبال (٢٣) .

بعد تحليل أهم مؤثرات الثقافة في الموصل خلال الفترات العثمانية ، دعونا نتوقف عند جوانب اساسية في دراسة طبيعة العلاقات الثقافية ، والتأكيد على بعض النماذج الفاعلة في تكوين الموصل الحديثة . . ولكي نتوصل الى أهم نتائج ذلك التكوين : بروز الموصل كبؤرة إشعاع في الاصلاحية والقومية والاستنارة .

### ٣ . فئة العلماء والأدباء : التركيب والأسروية بين المركزية والإقليمية

مثلت فئة العلماء والأدباء في الموصل خلال الفترات العثمانية ، احدى البنى الاجتماعية المؤثرة في التكوين التاريخي . وقد شكلت تلك « الفئة » بنية متشابهة العلاقات ، تفاوتت عناصرها المتنوعة بتفاوت مصالحتها وبتوسطها بين طبقتين متناقضتين ومتصارعتين من أجل الحياة العليا ( = الاعيان ) ومن أجل لقمة العيش ( = الكادحون ) ، أي تصادم التناقضات بين الطبقة الارستقراطية التي يمثلها الحكام الإقطاعيون وكبار الملاك من الاسر القديمة او العثمانية المستحدثة ، وبين فئة الصناع والعمال الذين كان الفقر والجوع يؤاكلهم ويحصد المئات منهم<sup>(٢٤)</sup> . لقد تشكلت فئة العلماء والأدباء في خضم هذه التناقضات ، ولتشارك ليس في الصراع السياسي فحسب ، بل لتعمل في جو مشحون بالامتيازات والمصالح المحلية والاقليمية .

لم تلد هذه « الفئة » وحيدة في مجتمع كالموصل فحسب ، بل كان من الطبيعي ان تبلور محلياً واقليمياً نتيجة لما أفرزه الوضع العثماني السائد في المجتمعين الاناضولي والعربي منذ القرن الخامس عشر ، إذ اعتبرت طبقة العلماء والأدباء الكبرى من تشكيلات الحياة الاجتماعية - العثمانية على مدى قرون طويلة<sup>(٢٥)</sup> . وعليه ، فان الموصل ، لم تكن اشكالية منفردة في خصوصيتها ، ولكن سيختلف تطورها لا محالة عن الأوضاع التي نجدتها في أقاليم أخرى ، بعيدة كانت أم مجاورة ، وعلى الأخص ، ما سيؤول اليه حالها خلال القرن الثامن عشر بشكل حيوي وناضح مقارنة بأوضاع شبيهاتها في دمشق او حلب او بغداد او القاهرة مثلاً ، ، ، ثمة تقارب واضح في السمات والمزايا لما

كان عليه وضع الموصل من هذه الناحية في المشرق العربي ، ووضع مدينة فاس المغربية خلال القرن المذكور (٢٦) .

ان الذي يهمننا في هذا المجال ، هو دور هذه « الفئة » التي حملت على كاهلها وضع Status ثقافة الموصل بين ايجابياتها وسلبياتها بواسطة مختلف العناصر التي ساهمت بمعطياتها المشتركة ام الاحادية . السؤال الآن : ممن تتركب هذه « الفئة النخبوية » ؟ وهل من توضيح مختزل عن ماهية تفكيرها وطبيعة أعمالها ؟؟ ان الباحث المؤرخ سيتوقف دون شك على جملة من المصطلحات والأعراف المتواترة والمتداولة عصر ذلك ، وخصوصاً في « أدبيات التراجم » (٢٧) . . . فماذا سيجد ؟ سيجد : « العالم » / « العلامة » / « الفقيه » / « القاضي » / « المفتي » / « الأديب » / « الشاعر » / « المحقق » / « المصنف » / « المؤرخ » / « الكاتب » / « المدقق » / « الحكيم » / « المدرس » / « الناظم » / « شيخ القراء » / « المجود » / « الخطيب » / « الشيخ » / « المنشئ » / « المتصوف » / « المَلَأَ ( بفتح المين وتشديد اللام ) » (٢٨) . . . الخ

ان جميع هذه المصطلحات نجدها مستخدمة في أدبيات الموصل وموروثها الثقافي وبشكل كبير ، مما يدل على تنوع مجالات « الثقافة » رغم هزالها وركاكتها وضعفها في احايين كثيرة كما هو معروف . . . لكن الذي يهمننا ، هو تحديد علاقة كل « مصطلح » او « لقب » بالنمط المعاشي الذي يحياه صاحبه ، فمثلاً « المفتي » و « القاضي » و « كاتب الانشاء » سيختلف اصحابها كلياً عن النمط الذي يعيشه ويمارسه « الخطيب » و « الشيخ » و « المَلَأَ » وهكذا ، في حين ان كلا من الصنفين يجتمعان في تراكيب بنية فئوية واحدة تجمعها مصالح وغايات مشتركة .

إن تركيب فئة العلماء والأدباء في الموصل خلال الفترات العثمانية ، يمثل حالة اسروية في الأساس ، تقوده وتبناه طويلاً . . . وهي الحالة التي جانست على مدى زمني طويل يتجاوز قرنين من تاريخ الموصل الحديث ، بين عربيتها وبين تبعيتها المباشرة للمؤسسة الدينية والسلطوية العثمانية - المركزية . وهذا ما يتلمسه المؤرخ في « الحالة » التي تميزت بها الأسرة العمرية بالموصل ، والانتمية بجذورها الى مؤسسها الحاج قاسم العمري ، وهو الجد الأكبر للأسرة ، الذي استقدمه العثمانيون من الحجاز - كما يزعم

العمريون أنفسهم - ، كي يعمل كداعية للإسلام العثماني بالموصل خلال النصف الثاني من القرن السادس عشر ، اي في نهاية عهد السلطان سليمان القانوني وبداية عهد ولده السلطان سليم الثاني .

لقد نجح الحاج قاسم العمري في مسعاه ، وغرس جذوره في المدينة التي كانت تتنازعها الاهواء الدينية والفوضى السياسية . بنى جامعاً له بجوار سكنه في منطقة « باب العراق » سنة ٩٧١هـ / ١٥٦٣ - ١٥٦٤ م ، ووقف عليه اوقافاً كثيرة (٢٩) . وستغدو الاسرة العمرية منذ ذلك الوقت بفروعها الثلاثة من صلب الحاج قاسم . هي المسيطرة ثقافياً في الموصل الى جانب نفوذها الاقتصادي والاجتماعي المستمد من قلب السلطة العثمانية في العاصمة استانبول . وكفئة يمثلها بعض الرؤوس الذين كانوا يعملون دوماً ضمن اطار مركزي - عثماني ، بتكريس التوجه العثماني بإداة ومنظار عربيين ، بإعتبارها ذات جذور عربية في الإنتماء والثقافة أستفيد منها في تكريس ذلك التوجه والإئتلاف العثمانيين . ويتوضح ذلك الإرتباط المركزي من خلال حالات التصادم بين بعض رجال الاسرة مع بعض الحكام والولاة المحليين (٣٠) أو الولاة الاتراك الذين كانوا يحكمون الموصل لفترات قليلة (٣١) ، إذ قلما يتجاوز حكم او ولاية احدهم سنة كاملة . اضافة الى ذلك ، فيتوضح أمام المؤرخ في دراسته لأكثر من قرنين لحياة الموصل الحديثة ، ان العمريين كانوا يسافرون دوماً الى استانبول بفعل انشدادهم الى المركزية العثمانية ، ومنهم من مات فيها (٣٢) .

لقد وجدت اسر اخرى بالموصل ، ولكنها لم تتفوق ثقافياً على العمريين ، في حين شغل صراع محتدم بين العمريين و « السادة » في جوانب « مذهبية » كانت تشغل الرأي العام عصر ذاك (٣٣) إذ كان المذهب الديني يمثل بعداً سياسياً وحالة سايكولوجية للأفراد والجماعات المحلية بفعل طبيعة التركيب الذهني المسيطر على التفكير الإسلامي ابان العصور العثمانية . وفي بداية القرن الثامن عشر ، ظهرت اسرة جديدة على الساحة بعد تفاعلها مع مختلف الاوساط بفعل انشطتها التجارية المكثفة ، فسيطرت على السوق بفعل امتلاكها لكثير من رؤوس الأموال . وخلال فترة قصيرة تغدو « الأسرة الجليلية » المنتمية الى مؤسسها « عبدالجليل » القادم من حصن كيفا (٣٤) ، ذات نفوذ محلي واسع ، ساهمت بمدخيلها في الاستحواذ على نفوذ اقليمي بتنصيب اول وال جليلي على

الموصل هو اسماعيل باشا ، وذلك سنة ١٧٢٦م / ١١٣٩ هـ ، والذي قضى في منصبه سنة واحدة ليخلفه ولده الحاج حسين باشا بعد ثلاث سنوات من وفاته . اذ عين الحاج حسين باشا سنة ١٧٣٠م / ١١٤٣ هـ والياً على الموصل<sup>(٣٥)</sup> ، وهو الزعيم المؤسس لسلالة حكم الولاة المحليين من الجليليين والتي رسخها من خلال جهوده العسكرية والادارية في حكمه للعديد من ولايات الاقاليم الشرقية للإمبراطورية العثمانية - كما وجدنا ذلك في الفصل الاول من الكتاب - .

تكاد تتفوق كثيراً فئة العلماء والأدباء خلال العهد المحلي الجليلي ليس فقط بامتيازاتها الجديدة ، ولكن بحالة توسعها الكبير من خلال قاعدتها وعدد المنتمين اليها ، وكثرة نتاجاتها المختلفة . لقد كثرت المدارس الدينية الفقهية والعلمية خلال العهد المذكور ١٧٢٦ - ١٨٣٤م<sup>(٣٦)</sup> ، ولكن روح المنافسة في المجال الثقافي قد ارتبطت ارتباطاً كبيراً بالمصالح السياسية والأحوال الاقتصادية . ويظهر الانقسام الاجتماعي بشكل مضطرب عندما نشخص ظواهر تشير الى مستوى معيشة اولئك الذين يشكلون فئة العلماء والأدباء ، والتي تتراءى وهي تعيش ازمة داخلية بنيوية بين « الأعيان » من أصحاب رؤوس الاموال والأموال ومن ذوي الانتماء الاسروي ، وأغلبهم من القضاة والمفتين . . وبين « الفقراء » الذين يشكلهم الادباء الصغار والمتصوفة والخطباء (= الملالي) . ولم تتوقف الازمة عند هذا الحد ، بل ان هناك « الانقسام » داخل الاسرة المتنفذة كالاسرة العمرية نتيجة عوامل اقتصادية ارثية كالحالة الوقفية المتأزمة التي عاشت اشكالياتها على مدى زمني طويل . فقد انقسمت هذه الاسرة الى ثلاثة فروع اساسية عن صلب الحاج قاسم العمري : فرع العلماء الاغنياء ( = فرع عثمان بن علي بن الحاج قاسم ) + فرع الوسط من الأدباء ( = فرع محمود بن علي بن الحاج قاسم ) + فرع الخطباء والملالي ( = فرع موسى بن علي بن الحاج قاسم )<sup>(٣٧)</sup> . هكذا يشكل الانقسام الاجتماعي ظاهرة اسروية مؤثرة في الحياة الثقافية . اما الانقسام الحاصل في الاسرية الجليلية الحاكمة فهو انقسام سياسي في الدرجة الأولى<sup>(٣٨)</sup> . . والملاحظ من طرف آخر ان أغلب الادباء الصغار من الكادحين كانوا يشتغلون بـ « الصنائع » أي الأعمال المهنية كالحياكة والغزل والوراقة . . وقد عبر احدهم تعبيراً حياً عن حياته المعيشية وذاته المحموم ، بقصيدة من الشعر وهو يخدم في الحياكة وذلك في أواخر القرن السابع عشر :

جار الزمان على الحداثة شتتنا في عام خطّ به تاريخه الغيب (٣٩)  
فصرت من بعد أخذ العلم متخذاً أدنى الصنائع أخدم طاقة القطن (٤٠)

ومن السمات البارزة أيضاً في طبيعة فئة العلماء والأدباء انها لم تنحصر بداخيلتها الموصلية فقط ، بمعنى انها توزعت في مناطق مختلفة من الاقليم واسع الأطراف ، برغم ان الموصل كانت مركزاً حقيقياً لذلك الانتشار ، وهذا عكس ما نجده في مصر « العثمانية » مثلاً (٤١) . فرغم تواجد المدارس المتعددة سواء كانت القديمة منها ، او تلك التي أنشئت خلال القرن الثامن عشر بالموصل ، فان الحركة الثقافية تكاد تكون معكوسة فيها عن مصر ، أي من المدينة الى الأطراف ، او من الداخل الى الخارج ، وخصوصاً عندما يريد البعض ان يتعلم ويتثقف باللغة العربية في مدرسة رصينة كتلك التي تقع بمدينة ماوران الكردية مثلاً ، والتي تخرج فيها العديد من العلماء الأكراد (٤٢) .

من جانب آخر ، لم نجد ثمة اختلافات جذرية تحكم طبيعة الذهنية في الثقافة ما خلا بعض الحركات المناوئة للنمط التقليدي الذي تعارف عليه المجتمع منذ زمن طويل ، وكرسته المؤسسة العثمانية - الدينية تكريساً قوياً . وعلى الرغم من اعتناق اغلب عناصر فئة العلماء والأدباء للمذهب العثماني - الحنفي كـ « ايدولوجية » سياسية تحكمها المؤسسة العثمانية باسم « الاسلام » ، وبرغم إشتراك « الشافعية » الى جانب « الحنفية » في الموصل ، فقد بقيت العربية سلوكاً واسلوباً وأدباً ومنهج حياة . . سارية المفعول حالها كحال اي مكان عربي آخر من البيئة العربية المهيمن عليها عثمانياً ، ولكن الفارق الاساسي هو ان العربية قد تفوقت بمعطياتها الأدبية عند أصحابها المواصلة اكثر مما نجده في غيرها من الأماكن العربية وخصوصاً في القرن الثامن عشر ، عندما تفوقت العربية بشكل فاضح لم يشهد العرب بمثله من قبل .

هكذا ، فان فئة العلماء والأدباء في الموصل كان لها دورها المؤثر في طبيعة الحياة الثقافية ومجمل العلاقات التي حكمتها بشكل قد لا نجده بوضوح في مواطن وأقاليم عربية أخرى . . وسنفضل ادناه عما يبرهن عن كثير من الطروحات التي تقدمنا بها :

#### ٤ . الموصل مركز ثقافي عربي في عصر سكوني :

##### ١/٤ النخبة : النزوع الانفصالي

ان الميزة الاساسية التي يجب ان تختص بها دراسة طبيعة العلاقات الثقافية لمنطقة

الموصل ، انما تتمثل في بحث مزدوج : التحليل البنيوي ومعرفية « عراقية » الثقافة وشموليتها . أي بمعنى ، ذلك البحث الذي يتعدى مستوى « الإقليمية » نحو مستوى النزوع العروبي . . ذلك النزوع الذي صبغ احوال الموصل الثقافية عبر العهود العثمانية الطويلة من خلال مركزيتها . . والفكرة التي جسدها العشرات من الرجال المواصلة الذين كانوا يتحركون بديناميكية ، وبالمستوى المعبر نفسه عن حالة التكوين الاجتماعي وتبلوره على مدى التاريخية الحديثة . . ناهيك عن طبيعة المعطيات الثقافية التي عبرت عن روح المرحلة التاريخية ، دون ان يمر أغلبها أساساً عن طريق القنوات العثمانية .

لقد كان كل الذي تقدم ، مجموعة ميزات خدمت الثقافة العربية كثيراً ، فهناك نتاجات حرة عبرت عن نفسها دون ان تشحن بالعاطفة العثمانية او « الإسلام العثماني » ، فمنها ما عبر عن روح « المواطنة » ولكن دون وعي فاعل على مستوى الذهن ام الخطاب كما نجد عند خليل البصير وعثمان الخطيب ، ومنها ما عبر عن روح عروبية صادقة بلا رتوش او مؤثرات خارجية ، ولكنها من خلال وعي مفقود في خضم اشكالية الهيمنة العثمانية كما عند القاضي عبدالله الفخري ، ومنها ما عبر عن حالة انفرادية وليست هروبية للتقرب من تراجيدية الامام العربي القرشي الحسين بن علي (رض) نتيجة مجاورة ذاتية لضريحه في النجف الأشرف كما حدث عند الشاعر المبدع غريب الأطوار حسن عبدالباقي الموصلية . . ومنها ما عبر عن حالة هجرة واغتراب عن القوالب التقليدية « الدينية » ليحكى عن مجموعة من الهواجس الذاتية والمركبات الذهنية المرتبطة اساساً بمرجعية الدين وسلفية الطريقة التصوفية كما حدث عند بعض « العلماء » وطلبة علوم الدين . . الخ .

ان جميع مثل هذه المعطيات الثقافية كانت تعبر عن خطاب انفصالي يخلو عما يجب ان يعبر عنه تعبيراً متكاملأ عن ذلك « الواقع » المتأزم لا « المتخلف » بالمعنى الاستدلالي للكلمة . هو خطاب انفصالي ؟؟ نعم ، لأنه لم يخرج عن طوق الاعتراف بـ « العثمانية » وأطرها المؤدجلة دينياً ، والمؤشكلة سياسياً معاً . ولو خدمته الظروف بصورة أكثر لحظي بتجاوز الحالة الانفصالية الى التبشير بـ « التجديدية » كما وجدنا ذلك عند رواد اليقظة العربية في لبنان ابان القرن التاسع عشر . ولكن وكرد فعل على انفصاليته تلك ،



كان هناك الاغراق في التقليدية والتشبث بـ « العثمانية » على نحو سكوني متخلف قبل التحديث .

#### ٢/٤ روح المواطنة والنزوع العروبي :

لقد تجانست روح المواطنة - بالمعنى الاستدلالي للكلمة - واثلتفت بين الغني والفقير في المجتمع ، وقد استمر هذا التوجه المتقد على مدى العهود العثمانية الطويلة . وهناك اشارات عدة لهذا المنحى الذاتي والاستعداد الفطري منها تلك التي وجدناها في القرن ١٧م / ١١هـ ، عندما يذكر أحمد بن جاراالله الموصللي ، وكان قد غلبه الفقر المدقع :

قد كنت في نعمة مغبوط في وطني مع الأخلاء اهل العلم في زمني (٤٣)

ويأتي علي افندي الغلامي ، مفتي الشافعية بالموصل ، وكان يتمتع بمركز لائق وحظوة عند الحكام الجليليين في القرن الثامن عشر ، ليقول وهو في العاصمة العثمانية استانبول متشوقاً :

برق تألق في الظلام المسدل	فأثار في الاحشاء ذكر الموصل
هات الحديث عن العراق فانني	أصبحت عن تلك البقاع بمعزل
أين العراق وساكنوه لمن غدا	بالروم يسأل كل ركب مقبل
حيا الحيا تلك الرحاب وان نأت	عني فذكرها حليف تخيلي
ما الروم داري يا برريق ولا انا	من تشد الي ذراها ارجلي (٤٤)

أما الشيخ عثمان الخطيب الذي توفي سنة ١١٤٥هـ / ١٧٣٢م ، فهو يقول :

أقسم ببلدتنا الحذباء واستقم	فانها موصل الآلاء والنعم
أكرم بها موطناً للقاطنين بها	جزيل حظ من الإحسان والكرم (٤٥) .

أما « العروبة » فتزيد من هذا التوجه الذاتي لتجعله ذروة في التطوع الجماعي الذي ينشد مفتحراً بمكارم العرب وسجاياهم منذ القرن الثامن عشر ، فلا عجب ان تغدو الموصل فيا بعد وعند بداية القرن العشرين ، احدى مراكز الاشعاع العروبي/ القومي ، كنتيجة من نتائج ادوارها التاريخية التي لعبتها على مستوى الخطاب والفعل في الحفاظ على عروبة المشرق العربي ضد الاخطار الفارسية التي كان قد توجهها غزو نادرشاه العاتي

وحصاره الرهيب للموصل سنة ١١٥٦هـ / ٧٤٣م ، وفشله الذريع امام اسوارها ، بعد دفاع اهالي الموصل عن عربهم . لقد استطاع الانتصار ان يجذر عروبة المشرق العربي ، ويكفي ما صدر من ادبيات عروبية صادقة تفخر وتؤرخ تلك الحرب الضروس ، فهذا السيد خليل البصير الموصلبي يقول :

كفى الله اهل الموصل الشر اذا أتى عدو لهم من جانب الشرق ناهض (٤٦)  
وهذا كاتب الانشاء لوزراء بغداد السيد عبدالله أفندي الفخري يفخر بنزعتة العروبية يؤكد بقوله :

وانا من العرب الكرام ذوي العلا وفينا الهدى والمجد والعلم والشعر  
وما ضم حب المال قط صدورنا فأموالنا عبد واعراضنا حر  
ابى الجمد الا ان نعيش بعزة فان لم يكن عز فمختارنا القبر  
وانا لفينا نخوة عربية وأنا لنا جد به ينتهي الفخر (٤٧)

وذاك الشيخ عبدالرحمن السويدي الذي مدح الوالي الحاج حسين باشا الجليلي بطل حصار الموصل قائلاً :

لله دركم ودر رئيسكم ملك تولى قنة العلياء  
عربي اصل فاتك ذو خبرة ذو شيمة محمودة وسخاء (٤٨)

إنه خطاب عروبي يعبر عن شعور وإيمان بمواصفات أصحابه و كثير من قيمهم الأصيلة في التاريخ ، ثم نهجهم الصارم في الحياة . . وهذا ما أكدت عليه أهم مبادئ القومية العربية عند فاتحة القرن العشرين .

لقد تميزت الآثار الأدبية والنفسية التي ولدها كل من الحصار والإنتصار على نادرشاه ، بعروبيتها ونزعتها الوطنية ، إذ لم يقتصر الأمر على مباراة الشعراء في قصائدهم ، بل ساهم الأدباء بازجالهم وارجيزهم وكتاباتهم . . والمتصوفة في أغانيهم وأناشيدهم وتنزيلاتهم . وكثرت الاوصاف والألقاب والنتاجات التي استمر فعلها مؤثراً في الحياة الثقافية - الموصلية على مدى قرنين من الزمن . ومن الآثار الأخرى التي تركها

الحصار والإنتصار معاً ، هو الإعترزاز بعروبة الولاية لفترة طويلة ، فرغم الانقسامات التي توالدت فيها سياسياً واجتماعياً بفعل عوامل داخلية بحته ، فإن ذلك لم يمنعها من ان تنتفض او تنثور في وجه أي وال تركي غريب عنها ، فيكون مصيره القتل او السجن ، او العزل او الهروب (٤٩) .

لقد بقي النزوع العروبي مؤججاً في صدور أبناء المدينة على إمتداد العصر السكوني - العثماني ، فهو ان لم يتخذ له منحى «ايدولوجيا» للتعبير عن فعله وخطابه بافصاح مطرد وانتشار كبير ، فقد اتخذ من ميدان الأدب ميدانه كي تؤلف خيرة الأعمال ، وتنتج أقوى الأشعار ، وأغزر الكتابات . . وقد ساعدت في ذلك طبيعة الحكم المحلي الاسروي الذي استمر على مدى قرن كامل من الحياة التاريخية العثمانية .

#### ٣/٤ العلاقات الثقافية : نماذج وصور

ان ارتباط الموصل سواء بالمركزية العثمانية ، ام بغيرها من المدن والحواضر الإقليمية والعربية ، انما تفرزه لنا أخبار اولئك الرجال المواصلة الذين تعاملوا ضمن هذا الاطار من العلاقات . ويعزز ذلك ، ما وجدناه من آثار تؤكد ظواهره ، فهناك الهجرة والإغتراب والأسفار الوظيفية والمراسلات والمكاتبات . . كانت الموصل مركز دفع واستقطاب جاذب معاً ، وكثيراً ما تواردت اسماء استانبول وبغداد والبصرة وديار بكر وحلب وكركوك والعمادية . . لتؤكد طبيعة تلك العلاقات سواء على المستوى الوظيفي كالقضاء والإفتاء والمهام الرسمية الأخرى ، او من خلال الاغتراب الأدبي والعلمي والإقتصادي وحتى السياسي . . ولدينا اشارات عديدة لمن استوطن الموصل بالمقابل سواء من بغداد او حلب او تكريت او المغرب او جبال الاكراد . . وهناك من البصرة او ديار بكر او دمشق . ويكاد الارتباط القوي يكاد يكون كبيراً مع استانبول عند البعض من النخب الاسروية تطلعاً لمنصب او وظيفة او شكوى . ويتوقف الباحث المؤرخ عند العديد من الأسماء التي كانت على إتصال بالمركزية العثمانية وخاصة تلك التي مثلها الصدر الأعظم . وكان العمريون في الموصل على أكبر علاقة بتلك المركزية ، فالشاعر عبدالباقي بن مراد بن عثمان العمري ، سافر الى استانبول وبنى له علاقة علمية مع وزراء آل كوبرلو الصدور العظام للدولة ، ويشيد بالوزير الأعظم فاضل احمد باشا ابن محمد باشا الكوبرلو ويمدحه ، فيتولى العمري قضاء سبع مناطق عراقية منها : الموصل وكركوك والبصرة وعانه في أوقات

مختلفة ، وقد توفي سنة ١١٠٩هـ / ١٦٩٧م (٥٠) .

أما فتح الله بن الشيخ موسى الخطيب العمري . ، فيتولى هو الآخر قضاء البصرة بعد سفره له الى استانبول والذي يموت قبل سابقه بسنة واحدة (٥١) . أما الشاعر العالم مراد ابن المفتي علي العمري فيهاجر الى استانبول ويموت فيها سنة ١١٢٩هـ / ١٧١٦م بعد خلاف مع أبيه (٥٢) . كما وسيموت فيه أيضاً غيره من العمريين بعد هجرتهم اليها (٥٣) . وتوثقت عرى العلاقة بين الوزير الاعظم راغب باشا وكل من الاديبين الموصليين المشهورين : عصام الدين عثمان العمري والسيد خليل البصير (٥٤) فقد اهداه الاول كتابه الشهير «الروض النضر» وجعله باسمه فولاه دفتردارية بغداد بعد سفرات عديدة الى استانبول ، ثم تنتهي حياته بمأساة تراجيدية بعد خلافه مع والي بغداد ، وسجنه وتشرده ونفيه من قبل ذلك الوالي عمر باشا ، ليموت في سنة ١١٨٤هـ / ١٧٧٠م (٥٥) . وهناك أيضاً الحاج قاسم آغا الرونقي الجليلي الذي رافق الوالي الحاج حسين باشا في العديد من وقائعه وأسفاره (٥٦) . . وهكذا بالنسبة للعديد من الرجال الآخرين الذين تحركوا هنا وهناك .

#### ٤/٤ جذور الاصلاحية الدينية العربية :

يخبرنا التاريخ المحلي للموصل عن انبثاق بعض « الأفكار » الإصلاحية الدينية التي كانت بنظر اوساط الحكومة المحلية وذهنية المجموع السكاني - الشعبوي انها أفكار « الحادية » ما دامت قد خرجت عن تقاليد « البطركية » الصوفية واسطورية الاولياء الدينية . هكذا نقف عند مصطلح جديد هو « الإنكار » الذي يعد دليلاً على بروز بعض الأفكار التي نادى بالخروج عن طوق التقليد المغلق باسم « الدين » بصورة مؤشكلة . . أي الدعوة للتوقف عن بعض حالات اسطورية مسيطرة على الذهن والممارسات .

لقد برزت بعض الأفكار الاصلاحية خلال النصف الاول من القرن الثامن عشر حتى بداية القرن التاسع عشر . وهي الافكار التي تعدّ - عندي - : الجذور الحية الحقيقية لمنشأ الحركة الموحدية الوهابية كأول حركة اصلاحية - دينية في الفكر الاسلامي العربي الحديث ، والتي انتشرت من خلالها بقية الاصلاحيات الدينية الأخرى كالحركة السنوسية والحركة المهديّة . . ثم افكار التجديد الاسلامي عند السيد

جمال الدين الافغاني والشيخ محمد عبده . دعيت افكار الموصل بـ « السلفية » التي لم تجد لها متنفساً للذوب والإنتشار فبقيت محصورة داخل أسوار الموصل بسبب نقصها للعديد من الادوات والوسائل ، في حين نجحت الحركة الوهابية اثر الزيجة السياسية - الدينية مع آل السعود ، ونشرها بين القبائل . ولم تنزل بقايا الجماعات السلفية منتشرة حتى يومنا هذا في مدينة الموصل ، ولها بعض تقاليدھا الدينية في المجتمع .

تعود الافكار الاصلاحية الاولى الى الشيخ احمد بن الكوله الموصللي ، ففي سنة ١١٤٣هـ / ١٧٣٠م - يقول المؤرخ ياسين الخطيب العمري - : « ظهر من الشيخ منلا احمد بن الكوله الموصللي شيء مخالف لدعواه التي هو فيها من العلم والطريقة ، وهي انكار نبوة نبي الله جرجيس ، فبلغ والي الموصل الحاج حسين باشا الجليلي فاحضره ووبخه وامره بالتوبة والإستغفار ، ثم ان منلا احمد أطاع ظاهراً وانكر خفية وشاع عنه ذلك ، فرجع عن إنكاره وتاب . ووصلت الاخبار الى حلب فألف الاديب العلامة الشيخ علي المؤقت المعروف بالدباغ الحلبي رسالة اثبت فيها رسالة نبي الله جرجيس ، والرد على من انكر رسالته وارسلها الى الموصل» (٥٧) . وفي رواية اخرى للمؤرخ العمري ان الشيخ احمد بن الكوله كان « شديد الإنكار . . » (٥٨) وبعد أكثر من ستين سنة ، أي بالتحديد سنة ١٢٠٨هـ / ١٧٩٣م ، - يكتب ياسين الخطيب العمري قائلاً : « في الموصل ظهر من أحد طلبة العلم إنكار على الشيخ عبدالقادر الكيلاني والشيخ محي الدين بن العربي وأمثالهما ، فاحضره والي الموصل الوزير محمد باشا الجليلي وزجره وشتمه وامر ان يضرب على رأسه ثم نفاه الى بغداد وأبطل هذه البدعة ثم بعد أعوام ، ظهر منه في بغداد مثل هذا فنفاه والي بغداد الوزير سليمان باشا ، فقدم الى الموصل بمقوتاً (٥٩) » . وفي رواية أخرى للمؤرخ : ان الانكار قد جرى أيضاً على الشيخ عمر بن الفارض والشيخ عبدالكريم الجليلي (٦٠) . وفي النسخة الاخرى من كتاب المؤرخ العمري ، يذكر الناسخ : ان الانكار قد وقع من بعض العلماء بدل « أحد طلبة العلم » (٦١) .

المهم ان المؤرخ ياسين الخطيب العمري عندما يترجم لوفاة « الشيخ الوهابي » في أخبار سنة ١٢٠٨هـ / ١٧٩٤م ، يذكر بأنه قدم الى الموصل وقرأ على بعض علمائها ثم سافر الى مكة ورافق الملحدین وصار منهم وامامهم . . . وأقام مكانه ابن اخيه عبدالعزيز

فمشى على سيرته . اما أصله فهو من نواحي بغداد (٦٢) . وفي رواية اخرى للمؤرخ ، ان « أصله من نواحي العراق » (٦٣) ، ويعني بذلك إقليم نجد .

لقد كانت الثقافة العربية في الموصل قد وصلت الى درجة تسمح لها في ان يفكر البعض من أبنائها بحالة إصلاح لما كان قد استشرى في المجتمع العربي عصر ذلك من تصورات خرافية وتقاليد عقيمة في التفكير والذهنية والممارسات اليومية . ولم يفصح المؤرخ العمري اكثر من ذلك ، ويعود السبب في ذلك اساساً لكونه هو نفسه كان يؤمن بكرامات الاولياء ، ويضع نفسه في قائمة الشيوخ المتصوفة . ولكن نستنتج استنتاجات غاية في الأهمية ، فرغم ان رد الفعل الحكومي والشعبي كان قوياً ضد تلك « الأفكار » و « الدعوات » الجديدة على التفكير القديم والمخالفة له ، فانها غرست علائم واضحة على طريق الاصلاحية الدينية الاولى ، واعتبرت جذراً حقيقياً لها قبل عملية التفكير بالاصلاحية الدينية التي ولدت بعد ذلك على يد الافغاني ومحمد عبده ، وقبل التفكير أيضاً بالاصلاحية المدنية او التحديث . . كما نلاحظه عند الةجهزة المؤسسة العثمانية او مصر محمد علي .

ان الافكار الاولى في الاصلاحية الدينية قد سبقت طويلاً التوجهات نحو الاصلاحية المدنية . وإذا كانت الأخيرة قد بدأها الاتراك في المركزية العثمانية وخصوصاً سليم الثالث ومحمود الثاني . . وأيضاً محمد علي بمصر وحموده باشا في تونس ، فان الاصلاحية الدينية كانت عربية خالصة بجذورها او بالتطورات التي لحقت بها خلال القرن التاسع عشر ، وقد استغلت في نهاية عصر الدولة من قبل السلطان عبدالحميد الثاني في دعوته لـ «الجامعة الاسلامية» و « الخلافة » وذلك بعد دخول الدولة طريقها المسدود .

#### ٥/٤ الخصوصية في التقاليد الثقافية :

اتسمت حياة الموصل بتقاليد العريقة والمرتبطة أغلبها بطبيعة الموروثات الشعبية - الفولكلورية . اذ قد نجد بعضها ما يتجانس مع ما كان معروفاً في البيئات العربية الاخرى كبغداد او حلب او دمشق او بيروت او طرابلس الشام . . ولكن منها ما اختصت به الموصل لوحدها كمدينة ، او بعضها الآخر الذي نجده في بقية انحاء الاقليم المتنوع

بتركيبه السكاني والجغرافي والديني واللغوي . . ان المكونات الثقافية - التراثية التي لم تنزل تحيا عليها مدينة الموصل ، إنما تخبرنا عن طبيعة «الخصوصية» ، وتتمثل عراققتها اذا ما قورنت بما كانت تمارسه الاجيال القديمة فيها على مدى احقاب طويلة لا تقتصر على الفترات العثمانية ، بل تمتد الى العصور الوسطى ، وعلى الأخص : العهود الزنكية - الاتابكية . . دعونا نتوقف قليلاً عند بعض هذه التقاليد :

ظاهرة « الكرنفالات » الشعبية التي يخبرنا صاحب كتاب « الدر المكنون » بممارستها في المناسبات المهمة من قبل اهالي الموصل خلال القرن الثامن عشر . وتشترك في المهرجانات ، مختلف القطاعات الشعبية والاصناف المهنية ، ونقابات الشغيلة من العمال والصناع المهرة . وكان الوالي العثماني مع جهاز حكومته يحضرها بنفسه ، لتمر من امام سرادقه مختلف تلك الاصناف بأدواتها ووسائلها وملابسها الخاصة . . ثم يوزع الهدايا عليهم (٦٤) . ويعود السبب في تطور هذه الظاهرة الى سببين اساسيين :

١ - التقليد التاريخي المنفرد لما كان عليه المجتمع منذ العهود الاتابكية في ممارسة المهرجانات السنوية .

٢ - تنامي الصناعات المتنوعة في الموصل سواء في النحاسيات ام الاخشاب أم دباغة الجلود في الغزول والنسيج وصناعة الموصليين . . الخ خلال القرن الثامن عشر ، اضافة الى مصنوعات اخرى استجدت خلال تواريخ مختلفة ، ويخبرنا الرحالة جاكسون الذي زار الموصل سنة ١٧٦٧م / ١١٨١هـ بأن بعض المصنوعات الموصلية تتفوق على المصنوعات الاوربية مثل صناعة السروج والأحزمة والسجاد الحريري المطرز بالأزهار ، ثم مصانع الحديد والنحاسيات لمختلف المواد التي يتم شحنها الى الخارج عبر نهر دجلة نحو البصرة (٦٥) . . ومن ثم الى الموانئ الاوربية .

هناك تقليد ثقافي آخر يمتاز بخصوصيته ، فعلى الرغم من التقاليد المتشابهة في البيئات العربية والتي تجري بمناسبة المولد النبوي الشريف ، حيث تقام مظاهر الافراح ، وتتعالى السراقات ومعالم الزينة في البيوتات والأسواق الشعبية ، وتجري المدائح النبوية ، الا ان الموصل قد اختلفت اضافة الى ذلك كله بممارسة فن تفردت به ثقافياً واجتماعياً في هذا المجال : انه شعر « التنزيلات » الذي يعود تاريخه الى عهد مظفر الدين كوكبوري حاكم اربل ، وهو ابن زين الدين علي كوجك والمعروف بابي الحسن علي بن بكتكين بن

محمد ، ولي الموصل سنة ٥٣٦ هـ / ١١٤١ م ، وجعلت له امرة الجيش الاتابكي (٦٦) .  
 لقد تطورت « التنزيلات » شكلاً من اشكال المديح الديني المكرس لذكرى الرسول  
 العربي ، حتى لتغدو التنزيلات الموصلية تنشد في كل الأفراح والمناسبات العادية خلال  
 القرن التاسع عشر (٦٧) . . تغني وتنشد من قبل جماعات انشاد وغناء معينة ، تتميز  
 بأصواتها الرخيمة وأدواتها على الدفوف وطبالات الايقاع وبمصاحبة موسيقية . وعلينا ان  
 نبين في هذا الصدد بأن « التنزيلات » هي غير « الموشحات » المعروفة او الاناشيد  
 المتداولة ، فنظم التنزيلات له تكنيك خاص (٦٨) . . وآخر من كان مشتهراً في هذا الفن  
 هو الموسيقار الشيخ الملا عثمان الموصلي ١٢٨١ - ١٣٤١ هـ / ١٨٦٤ - ١٩٢٢ م (٦٩) .  
 لقد بقي هذا الفن التقليدي مستمراً حتى الحرب العالمية الثانية عندما خبا اثره ولم يعد  
 احد ينظم فيه او يؤديه . ومنه على سبيل المثال هذه التنزيلة :

يا نديمي هات خمرة الحان	واسقني صرفا وامل فنجاني
خمرة تجلسو كل احزاني	وتزيل الهم حين تلقاني
قال فاشربها واغتتم شاني	واضطبح وانشد انني فاني
دارها المحبوب بين اخواني	وانثنى نحوي حين صافاني
صل يا امجد على محمد	كامل الاوحد نسل عدنان
وعلى الال اهل الكمال	ما دمع سالي على الأجفان (٧٠)

هناك تقليد موصلي آخر هو المجالس الاسبوعية والدواوين ( = القوناغات ) ويعود  
 اصله الى ما كان يزاوله قادة (= أغوات) الانكشارية ، حين تتوزع هذه المجالس على كل  
 يوم من ايام الاسبوع عند رجالات البلد ، وله تقليد خاص تتم فيه مناقشة مختلف  
 الامور او يكون بمثابة جلسات سمر . . وآخر قوناغ استمر حتى ما بعد الحرب الثانية هو «  
 قوناغ » قاسم أغا الديوجي في محلة الامام ابراهيم بشارع النبي جرجيس . ولا زالت «  
 المجالس » الموصلية مستمرة كتقليد متوارث للبعض . وهناك تقاليد موصلية اخرى كانت  
 منتعشة كثيراً في القرن الثامن عشر ، ويشترك فيها عموم الناس ، منها مثلاً :  
 الاصطياف في حمام العليل القرية النهرية الجميلة الواقعة قريباً من المدينة للجنوب منها



على نهر دجلة ، وتقاليد تختص بأساليب الحياة في البيوت والمدارس والمقاهي وغيرها .

٦ / ٤ محاولة تقويم « نماذج » من المعطيات : ادب التراجم ، التاريخ ، الشعر

يقف الباحث في دراسته لأدبيات التراجم والأعمال التاريخية ، على عشرات الاسماء الموصلة التي ساهمت في إغناء الثقافة العربية بالعديد من المعطيات في الأدب والتاريخ والتراجم والتفسير واللغة والطب والعلوم المتداولة خلال الفترات العثمانية . وتكاد تطغى الكتابات في الشعر والتراجم والتاريخ على غيرها باحتوائها على مواد مهمة في تاريخية واصول الثقافة العربية والعلوم التي كانت تمارس في مدارس الموصل وانحائها ، وخاصة خلال العهد المحلي . ولعل أبرز من إطلعنا على تلك المواد والأصول هو المؤرخ ياسين أفندي الخطيب العمري واخوه محمد امين الخطيب العمري في كتاباتهما العامة التي وصفت المدارس القديمة والجوامع ، اضافة الى المدارس المحدثه والمكتبات الوقفية التي وجدت من خلال المجهودات الخاصة لبعض الشخصيات المنتميه الى النخبة الحاكمة او المثقفة ، وارتبطت اسمائها بها ، ناهيك عن تعداد عشرات المدرسين والعلماء والأدباء الذين عملوا بين جدرانها خلال القرنين السابع عشر والثامن عشر .

ان المصادر الموصلية قد تضمنت تفاصيل واسعة للمواضيع التي كانت مدار نقاش وجدل فكريين في الأوساط المثقفة وبيئتها التي كانت تعمل من خلال اتصالات عديدة مع حواضر اخرى . . اضافة الى المصادر والكتب المتنوعة التي كانت تعتبر مجالات عمل للمدرسين كافة ، وما استجد من كتابات جديدة . ولم يتوقف الامر فقط لما كان يطرح في الساحة من أعمال ، فقد تضمنت ادبيات الموصل العديد من النشاطات التي كانت تجري في بغداد وحلب والبصرة ودمشق ومكة . . وكذلك في المناطق التابعة للموصل من اطراف الاقليم وخاصة عند الاكراد . وهنا تجدر الاشارة الى ان اغلب المثقفين والعلماء الأكراد كانوا من المتفقهين الممتازين في علوم اللغة العربية وادبياتها ، فضلاً عن العلوم الدينية المختلفة .

يشكل أدب التراجم جزءاً مهماً من الكتابات التاريخية الثرية في الموصل ، خاصة وانه احد أهم مصادر الدراسات الأدبية والتاريخية في الثقافة العربية . ولعل أشهر المصادر في هذا الباب هي الكتب الأربعة التي اوردت ذكرها في مطلع هذا «الفصل» . لكن الذي

ميزها على نحو واضح : جانبان اساسيان لا يمكن التغاضي عن معرفتهما ، ذلك ان كلا من كتاب « الروض » وكتاب « الشمامة » قد كتبا بإسلوب أدبي ذي بيان بارع ولغة رصينة وبصنعة بديعية متكلفة . . واقتصرت « التراجم » فيهما على عدد قليل من أشهر العلماء والأدباء المواصله ، فجاءت مطولة مسهبة نثراً ، ومعتنية كثيراً بأثار الذين ترجمت لهم شعراً . . في حين يعدّ الكتاب الحولي « الدر المكنون » وكتاب التراجم « المنهل » للأخوين ياسين ومحمد امين الخطيب العمري لهما ميزتهما المشتركة - فضلاً عن الكتب الاخرى لياسين في التراجم - في الاسلوب المبسط ، والمعلومات التاريخية الواضحة عن ولادة المترجم له ، ودراسته ومصنفاته وأعماله ثم وفاته . . وقد لا تزيد بعض « الترجمات » عن سطور قليلة ، فشملت بذلك جل الرجال والنساء الذين ظهروا في الموصل وغيرها . كما ولم تقتصر « التراجم » عندهم على فئة العلماء والادباء ، بل ازدحمت ايضاً لتشمل حتى المتصوفة والمغنين واصحاب الصنائع والظرفاء ناهيك عن رجال الدولة والحكومة والعسكريين . . الخ ويكفي ان نذكر بأن « الدر المكنون » قد احتوى على حوالي ١٥٠ ترجمة لرجال مواصله من أدباء وعلماء وشيوخ . . الخ توفوا خلال القرن الثامن عشر .

لقد خدم المؤرخ ياسين الخطيب العمري تاريخ العراق كثيراً فيما تركه من كتابات وتواريخ للأجيال من بعده ، ولذا فهو المؤرخ العراقي الاول الذي أثرى تاريخ عراق القرن الثامن عشر بصفة خاصة ، وذلك من خلال سرده للأحداث كبيرها وصغيرها ، فضلاً عن حفظه لمئات التراجم . كما وتميز بطريقته التراتبية واسلوبه المفهرس في أعماله التاريخية التي تجاوزت على ١٧ كتاباً في حقول تاريخية شتى منها : التاريخ الحولي وأدب التراجم والتاريخ السلالي والتاريخ المحلي . اما بالنسبة لهذا « الاخير » ، فقد سجلت في محليات الموصل بامانة وصدق وشهادة عيان وسماع : قصة حصار نادرشاه للموصل ، والإنتصار المجيد الذي حققه اهالي الموصل على حوالي ربع مليون من القوات الايرانية الافشارية سنة ١١٥٦هـ / ١٧٤٣م ، وكذلك تسجيل هجومات الفرس الاخرى على الموصل . لقد كان لكل من الاخوين المبرزين ياسين ومحمد أمين الدور البارع في حفظ الرواية الكاملة لتلك الاحداث الدراماتيكية الميرة من حياة العراق والمشرق العربي قاطبة (٧١) .

أما ميدان الشعر ، فلم يكن هناك ادنى تغيير واضح في الاغراض الشعرية التي استخدمها شعراء الموصل ، الا بالقدر الذي فرضته الحوادث التاريخية المريرة التي واجهتها الموصل في تكوينها التاريخي الحديث . لقد زاول الشعراء اغراض المديح والفخر والتشبيب والغزل والرثاء والهجاء . . الخ كما وزاولوا أيضاً الأغراض التقليدية كالتاريخ الشعري والاراجيز والمدائح النبوية والموشحات . .

لقد برز كثير من الشعراء الممتازين في الموصل خلال القرن الثامن عشر ، وجددوا في الاسلوب والعبارة والموضوع بنظمهم للعديد من القصائد الرصينة رغم عدم خلو بعضها من الصنعة والتكلف ، ولكنني اجدها قد ابتعدت كثيراً عن مواصفات آلية الهزال اللغوي والفكري التي كانت مسيطرة سيطرة عمياء على الفكر العربي عصر ذلك . . وكما عرف ذلك عن ادبيات « الفترات المظلمة » - كما هي معروفة عند غالب الباحثين والنقاد والدارسين . دعونا نتوقف قليلاً عند بعض ابيات الشاعر حسن عبد الباقي الموصلي الذي كانت له خبرة بالعلوم العقلية والنقلية ، وكان يدمن الخمر ، فإذا سكر نظم الابيات الجيدة السبك ، وإذا صحح عجز عن نظم البيت الواحد ، يقول :

قد فرشنا لوطه تلك النسيان	ساهرات كليلة الأماق
وزجرنا الحداة ليلاً فجدت	ثم ارخت ازممة الاعناق
حبذا السير يوم قطع الفيافي	ما احلى الوداع عند الفراق
وامام الامام نجبل علي	فخمر آل البتول يوم السباق (٧٢)

وهذا الشاعر الاديب علي افندي العمري ابن المفتي علي افندي العمري الموصلي الذي توفي في استانبول ، وكتب شعراً رقيقاً لم يزل يردده ويغنيه قراء المقام الموصلي على ألسنتهم ، ومن غرره قوله :

طيرة النهر سرحتها النسائم	وعلت منبر الغصون الحمام
ساجلتها بلابل الروض حتى	شق ورد الربى جيوب الكمائم
ما ترى الشرق سل مرهف فجر	قد تعرى بسراحة الافق قائم
فاختلس فرصة الزمان بروض	ضحك الدهر عن بكاء الغمام (٧٣)

وقد سجل كثير من شعراء الموصل قصائدهم الملحمية بعد الانتصار على نادرشاه ،  
ومنهم : السيد خليل البصير والسيد عبدالله الفخري . . وغيرهما وكان حسن عبد الباقي  
قد كتب قصيدة عصماء عن انتصار جيش الموصل على الفرس الذين هاجموا الموصل  
بقيادة نركزخان سنة ١١٤٥هـ / ١٧٣٢م ، قال :

قفا نصطبح ما بالاناء المجسد      فاحياء اموات الغبوق على يدي  
ورھط من الاعجام بين مدرع      على لاحق وافى وبين مزرد  
فجاءوا صفوفاً والقنا يقرع القنا      كغيم كثيف او بناء مشيد  
فثمنت السبع الطباق سرادقا      بناها قتام الخيل من غير اعمد  
ولما دجى ليل الخطوب وقد بدت      بدور صدور من غلائل خرد  
ومزقن امراطاً وسجف هوادج      واصداغ خد كالحرير مورد  
ونادت بنات الحي اين رعاتنا      واين الفتى المنعوت في كل مشهد<sup>(٧٤)</sup>

٥ . الموصل على أبواب التغيير :

١/٥ التغييرات العامة :

لقد ولدت فئة مصغرة في عددها ، كبيرة وجريئة في أعمالها ومواقفها . . فئة من  
المثقفين المواصلة خلال المراحل الاخيرة من الفترات العثمانية ، وهي الفئة التي  
تخضرت بين قرنين : التاسع عشر والعشرين . وقد شغلت عناصرها فترة دقيقة وخطيرة  
في ولادة الحياة العربية الحديثة والمعاصرة ، من خلال اليقظة العربية ، وبروز الافكار  
القومية ، ثم العمل على الانحسار عن اطار السيطرة العثمانية . وقبل ان نحلل طبيعة  
ثقافة المخضرمين من فئة أنتلجينسيا الموصل التي وقعت عليها مهام الانتقال من القديم الى  
الجديد ، ومن اساليب الماضوية نحو التحديث . . علينا بالوقوف قليلاً عند طبيعة القرن  
التاسع عشر ، ومؤثراته على حياة ولاية الموصل من الناحية الثقافية .

كان الحكم المحلي للموصل من قبل الجليليين قد انتهى سياسياً عام ١٢٤٩هـ /  
١٨٣٤م ، وأشغل الولاة الاتراك مكانهم . كان يحيى باشا ، وهو آخر وال جليلي له  
علاقات سرية مع بعض القبائل العربية التي كانت لها اتصالات من طرفها بابراهيم باشا

والي الشام (٧٥) ، ولكن مجمل التغييرات التي حصلت في الأجهزة الادارية من خلال السياسة الاصلاحية التي بدأت الدولة العثمانية ممارستها في ارجاع نظام المركزية الى العديد من اقاليمها الاستراتيجية ، غيرت العديد من المشاريع العربية التي كانت قد بدأت بالانتعاش . هكذا استعادت الدولة نشاطها المركزي ، وجاء الولاة الاتراك ليقبضوا على حكم الموصل ، وكان اشهرهم القائد التركي محمد باشا اينجه بيرقدار الذي حكم الموصل للفترة ١٢٥١ - ١٢٦٠هـ / ١٨٣٥ - ١٨٤٤م . وقد أدخل هذا الوالي ، وكان قوياً صارماً ، العديد من التغييرات والإصلاحات على وضعية الموصل الرسمية ، وقضى على الحالة الفوضوية التي استشرت فيها اثر السقوط الجليلي (٧٦) . اما الولاة الآخرون من الاتراك ، فلم يزد حكم اي واحد منهم على سنة واحدة (٧٧) .

وعليه ، فقد استشرى الفساد كثيراً بفعل السياسة التركية المتغطرة وخصوصاً من الناحية الاقتصادية . وقد لحقت الموصل تغييرات ادارية اثر الترتيبات التي اجراها مدحت باشا والي بغداد المشهور الذي جاءت اصلاحاته المعروفة ضمن التبدلات في اطار النظام التحديثي في الحكومة العثمانية ، والذي استطاع مدحت باشا ان يدخله على البلاد برمته (٧٨) ولكن الزمن لم يسعفه في إكمال مشروعه . لقد احل محل الباشوات المستبدين طائفة كبيرة من الموظفين النظاميين ، كفتة جديدة عرفت بـ « الافندية » بعد ان كانت الساحة حكراً على الباشوات والبيكات والاغوات (٧٩) .

وإذا كانت حكومة بغداد قد حظيت برجل مثل مدحت باشا ، فان حكومة الموصل بقيت في حالة صراع مزمن مع بعض اطراف الاقليم ، وخاصة مع العشائر اليزيدية من خلال ما شن من حملات عليهم بقيادة الولاة الاتراك للموصل ، ومنهم : كريدي محمد باشا ، وطيار باشا ، والفريق عمر وهبي باشا . وكان هذا ضمن التقليد التاريخي للولاة العثمانيين للموصل ، وبضمهم ولاة الحكم المحلي من الجليليين (٨٠) ، فضلاً عن إجهادات مدحت باشا في سياسته الجديدة القاضية باطاعة القوانين والانظمة والأوامر الصادرة من قبل الحكومة (٨١) .

٢/٥ التغييرات الثقافية في خضم التحديث وولادة انتلجيسيا جديدة

من المخضرمين :

برزت أهمية الموصل خلال القرن التاسع عشر كثيراً بالنسبة للغرب ، حالها في

ذلك حال حلب وبيروت والقدس ودمشق ، نظراً للتنوع الثقافي والديني والاثنوغرافي في هذه الحواضر العربية الاربع في المشرق . وازدادت قيمة الموصل ثقافياً نظراً لما كانت تكتنزه من آثار مهمة ، وخاصة بقايا واطلال كلاسيكية تعود تواريخها الى العهود الاشورية القديمة<sup>(٨٢)</sup> ، لذا ازدادت حركة البعثات الاثرية اليها ، وزارها كثير من رجالات اوربا ولا سيما من انكلترا وفرنسا . واهتمت البعثات الامريكية بالتبشير كثيراً ، ونلحظ ذلك من خلال طموحات الغرب ودوله في توسيع مجالات النفوذ في هذه الولايات الاقليمية الاربع عن طريق تأسيس مدارس وكليات ومعاهد ومطابع للعمل على بث لغاتها وثقافتها الجديدة التي تساعدها في مهامها السياسية والاستراتيجية<sup>(٨٣)</sup> .

لقد وفد الاباء الدومينيكان على الشرق ، وأسسوا في الموصل مطبعة عربية سنة ١٢٧٧هـ / ١٨٦٠م<sup>(٨٤)</sup> ، وقامت بطبع ونشر عدد من الكتب اللاهوتية التي خدمت اساساً اغراض الكنيسة . وقد طبعت هذه الكتب بلغات ثلاث : العربية والكلدانية والافرنسية<sup>(٨٥)</sup> . وكان الشماس روفائيل مازجي الامدي قد أسس من أمواله الخاصة مطبعة مجهزة بكل لوازم الطبع سنة ١٢٨٠هـ / ١٨٦٣م<sup>(٨٦)</sup> ، ولكن هجرت هذه المطبعة فيما بعد وكان اسمها « المطبعة الكلدانية » ، وقد ارخها الشاعر شهاب الدين العلوي المليسي<sup>(٨٧)</sup> . اما الحكومة العثمانية ، فقد أسست مطبعة حكومية في دار الحكومة سنة ١٣٠٢هـ / ١٨٨٥م ، وأصدرت عنها جريدة رسمية اسبوعية اخلاقية اخبارية باللسان التركي<sup>(٨٨)</sup> . كانت « جريدة موصل » هذه : لسان حال الاتراك . وقد كتب تاريخاً لها الشاعر التركي المعروف عبدالله صافي مرحباً بها ، ومدح السلطان عبدالحميد الثاني على هذا العمل<sup>(٨٩)</sup> .

أما التعليم فكان نشاطه محصوراً في جنبات المساجد ومدارسها الدينية . وهو تقليدي كما عرفته القرون الماضية . وبدت الموصل خلال القرن التاسع عشر غنية بهذا النوع من المؤسسات الأهلية والوقفية المتوارثة التي تعد بالعشرات ، منها المدارس القديمة المشهورة كالمدرسة الأحمدية والخزامية والعبدالية . . الخ لقد بلغ عدد المدارس الدينية والأهلية في الموصل خلال العهود العثمانية المتأخرة حوالي (٦٥) مدرسة<sup>(٩٠)</sup> ، حفلت أغلبها بمكتبات عامرة بالمخطوطات الثمينة المتنوعة بعلومها وآدابها ومعارفها<sup>(٩١)</sup> . أما العلوم

التي كانت تدرس في تلك المدارس ، فهي : العلوم الدينية واللغوية كالفقه والتفسير والحديث والنحو والصرف والمعاني والبديع . . ثم المنطق وآداب الوضع والمقابلة والمناظرة ، والعقائد ثم العروض والشعر<sup>(٩٢)</sup> .

أما المدارس الحكومية فقد دخل ضمن علومها : الحساب والهيئة والمناظرة والكلام وقواعد اللغتين العربية والتركية . لقد سَعَتُ الحكومة العثمانية في إنشاء المدارس عدا مدارس الجوامع ، وقد شيدت أول مدرسة (= مكتب) عثمانية بجوار باب لكشر ، وهي محلّة مشهورة بالموصل ، وأفتتحوها فيه صغفراً رشدية في عهد ولاية كنعان باناس سنة ١٢٧٨هـ/١٨٦١م . فكان في الموصل سنة ١٣٠٨هـ/١٨٩٠م «مكتب» رشدي إحد ، و «مكتب» آخر ابتدائي . وفي سنة ١٣٣٠هـ/١٩١١م ، أفتتح «مكتب» أعدادي ، وهو يقابل بمنهج التدرسية الصفوف الثانوية . . كما أفتتحت ست مدارس رسمية . ولم تزل الموصل محرومة من مدارس الأناث ، حتى أقبلت الراهبات المعروفات بأخوات المحبة ، وكان مجيئهن للموصل في شهر تشرين الثاني/نوفمبر سنة ١٨٧٣م/١٢٩٠هـ ، فأفتتحن مدارسهن للبنات المسلمات والمسيحيات على حد سواء! ثم أفتتحت الحكومة العثمانية مدرستين للبنات . أما المدرسة الرشدية الرسمية فهي المدرسة العثمانية الوحيدة التي تأسست في الموصل ، اذ لم يكن ثمة غيرها حتى سنة ١٣٠٨هـ/١٨٩٠م ما عدا مدرسة ابتدائية اخرى<sup>(٩٣)</sup> .

هنا يدعو الشاعر الموصلية عبد الله راقم افندي الانجيفي للأصلاح والقضاء على الجهل في نشيده الذي نظمه وصدحت به حناجر طلاب المدرسة الرشدية الرسمية بمناسبة زيارة والي الموصل اليها وهو مصطفى نجيب باشا الذي تعين وخدم واليا للثمرة ١٢٩١ - ١٢٩٣هـ/١٨٧٤ - ١٨٧٥م ، يقول الشاعر :

وظلام الجهل زاح	أشرقتم شمس الفلاح
وضياء الجهل زاح	وانزوى ليل الرقاد
كرمة العلم أنشراح	فاصبنا من حميا

(الى آخر النشيد) (٩٤)

وكان من أبرز علماء خلال القرن التاسع عشر ، أقليمس يوسف داود

١٨٢٩ - ١٨٩٠م الذي أتقن عدة لغات ، وكان رجلاً متبحراً في علوم اللغة العربية ، وكانت حصيلة حياته حوالي (٨٥) مؤلفاً في مختلف المعارف ، وقد أُنْتُخِبَ عضواً عاملاً في الجمعية الآسيوية الملكية البريطانية في لندن سنة ١٨٩٠م وعدّ من رواد النهضة الفكرية العربية (٩٥) .

كان من أشهر المدرسين في المدرسة الرشدية الاميرية الاستاذ رسول مستي افندي ، مدرس الرياضيات والطبيعات وعلم الهيئة ، والذي ساه في بلاد عديدة ، ثم عيّن مديراً لمعارف الموصل سنة ١٣١٢هـ / ١٨٩٤م . وعاد الى سياحته من جديد ، فسافر الى مصر واوروبا وألّف بعد رجوعه كتاب « سبر زلزله » سنة ١٣٢١هـ / ١٩٠٣م ، في حين كان قد طبع في استانبول كتابه القيم « حوادث وعناصر » سنة ١٢٩٠هـ / ١٨٧٣م (٩٦) . وقد تتلمذ على يده الاستاذ الشاعر عبدالله راقم افندي الموصللي الذي عاش للفترة ١٢٧١ - ١٣٠٩هـ / ١٨٥٣ - ١٨٩١م ، وحمل فكراً إصلاحياً ومات في عز شبابه بعد أن أحرق ديوان شعره ، ولم يتبق من شعره الا القليل (٩٧) .

لقد كان هناك عدد من الرجال المواصلة الذين خدموا العلم والأدب خلال القرن التاسع عشر ، ومن أشهرهم : الاستاذ عبدالله افندي الفيضي المتفقه بعلوم اللغة العربية والعلوم الشرعية (٩٨) ، وهناك عثمان بيك الجليلي الذي ألّف كتاب « الحجّة على من زاد على ابن الحجّة » (٩٩) ، والشعراء الذين لم يخرجوا عن طوق التقليد ، وهم : عبد الباقي الفاروقي (١٠٠) وملا حسن البزاز ومحمد شيت الجومرد (١٠١) . . وقد تجدد الشعر كثيراً في سبكه وعبارته وقوة معانيه عند سليمان بيك الجليلي والسيد احمد الفخري ثم الذين اخذوا عنهما من الادباء المخضرمين . أما أشهر العلماء ، فكان هناك : عثمان افندي الديوه جي وأحمد افندي الديوه جي وداود بن سليم الصائغ وعثمان الخطيب وغيرهم (١٠٢) .

لقد تعلّمت على أيدي هؤلاء الرجال نخبة من المثقفين الذين سيغدون من المخضرمين بين قرنين بعد اجتيازهم نهايات القرن التاسع عشر الى أعتاب القرن العشرين ، واصطدامهم بعدد من الاشكاليات السياسية والحضارية وتعقيداتهما ، ومن أشهرهم : محمد حبيب العبيدي وعلي الجميل وحسن الاطراقجي الحامي واحمد عزت آل قاسم آغا السعرتي والدكتور داود الجلبلي والموسيقار الملا عثمان الموصللي ومحمد رؤوف الغلامي



والقس سليمان صايغ والدكتور حنا خياط ومحمد أمين العمري والصحافي توفيق السمعاني وسليمان فيضي الموصللي والصحافي سليم حسون وملا داود الملاح آل زيادة . . . وغيرهم . وهناك بعض من شارك في الثورة العربية الكبرى سنة ١٩١٦م . السؤال الآن : ماذا كانت أدوار هذه النخبة من المثقفين الذين وجدوا انفسهم لأول مرة بين ثقافتين ، قديمة وحديثة ؟؟

لقد تصادم فعلاً طابع النهضة والتحديث مع القوالب الجامدة وعناصرها من الخطباء ورجال الدين الذين أثروا البقاء على الأنماط السلفية المنبعثة عن المدارس الدينية والوقفيات القديمة ، ولكن ستتغلب الأفكار الجديدة التي حملها العديد من الرجال على تلك القوالب والأنماط التي تجاوزها العصر ، ثم القضاء على مصالحها وامتيازاتها من خلال تأسيس المدارس الجديدة ، وستكون أشهرها « المدرسة الخضرية » ( = الاعدادية الشرقية حالياً ) ، ومن خلال الصحافة وتأسيس كثير من المطابع ، ناهيك عن توافد الصحف والمجلات الاجنبية ثم العربية والمصرية بشكل خاص .

ان الحالة الثقافية التي ولدت على أيدي الرجال المخضرمين والمعاناة من الاشكاليات والتعقيدات التي خاضوها . . كانت جزءاً مهماً من عملية تغيير الواقع الثقافي عما كان عليه ، وتلك من أصعب الأمور . . أي بمعنى : تبديل القوالب والأشكال والأنماط التقليدية التي كانت قد دامت قروناً طويلة بجملتها رواسيها وبقاياها . . وكان ذلك جزءاً مهماً من حلقة التحديث والنهضة ضد كل ما هو سكوني جامد (١٩٣) ، ولما لم تندرج عملية التحديث الفكري بالموصل في اطار المؤسسة العثمانية بشكل كبير وفعال ، فانها قد تفصلت اجمالياً من روح البيئة التاريخية التي ولدت النخبة في أحضانها . ان تلك النخبة المثقفة بثقافة عالية ، لم تجد البديل الا في العروبة التي بلغت ذروتها في الموصل وبيئتها التاريخية ذات الاصاله المعروفة . . فكان ان ظهر رجال مواصلة التزاموا هذا المسار سرّاً وجهراً ، وغدوا بمثابة اشعاع قومي سيؤثر فيما بعد في الفكر القومي العربي الحديث ، وخصوصاً في العراق إبان الثلاثينيات ، وقبل ولادة الايديولوجيا العربية المعاصرة .

لقد عرفت الموصل بتأثيرها القومي الفعال من خلال الجمعيات العربية ، كان

أشهرها جمعية العهد الموصلية التي كان لها دور مؤثر من خلال الضباط المواصلة ، فضلاً عن الإتصالات التي كانت عليها الموصل مع بؤر قومية اخرى في العراق وبلاد الشام ، واستانبول . . لقد كان البلاط العثماني يتحسس ذلك النزوع في حاضرة مثل الموصل ، فليس عبثاً ان يرسل السلطان عبدالحميد الثاني في السنوات الأخيرة من القرن التاسع عشر الى الموصل الشيخ ابو الهدى الصيادي فقيه البلاط والسوري الاصل . . وكان الهدف من زيارته : ترويج سياسة (الجامعة الاسلامية) التي تبناها عبد الحميد الثاني وتثبيت الفكرة الدينية للسلطان والتي تقوم مقام الوعي القومي المفقود في أرجاء امبراطوريته الواسعة . . والذي بدأ يعلن عن نفسه يوماً بعد آخر . وكان انقلاب تركيا الفتاة سنة ١٩٠٨ ومجيء الاتحاد والترقي الى الحكم . . وتمضي سنوات قليلة كي تنفجر الحرب العالمية الاولى ، ومع نهايتها تكون الدولة العثمانية قد خسرت ممتلكاتها جميعاً في المشرق العربي عندما احتل الانكليز الموصل سنة ١٩١٨ بعد اعلان هدنه مدروس . ولكي تبدأ صفحة جديدة من الثقافة والنضال ضد المحتل البريطاني ، وتبدأ حياتها الادارية المعاصرة .

## احالات وملاحظات

( ١ ) هناك كتابان حوليان كبيران للمؤلف نفسه تحت هذا العنوان ، ورغم الاختلافات الواسعا والاضافات التاريخية الكثيرة بينهما ، فقد حققهما مؤلف هذا الكتاب في « ابرازة » واحدة بثلاثة اجزاء ، انظر:

Sayyar K. AL - Jamil , *A Critical Edition of al - Durr al - Maknun fi al - Ma 'athir al - Madiya min al - Qurun of Yasin al - 'Umari ( 920 - 1226 A.H. = 1514 / 1515A,d, - 1811. 1812 A.D.)* . Ph. D. thesis , 3 Vols . : vol . I ( = Introduction and Notes ) , vol . II ( = Text ) , vol . III A&B ( = Apparatus Criticus ) , St . Andrews Univ . , Scotland , 1983 .

- ( ٢ ) حقق الاستاذ سعيد الديوه جي هذا الكتاب ونشره بجزئين في الموصل ، سنة ١٩٦٧ .  
 ( ٣ ) حقق سليم النعيمي هذا الكتاب ونشره بجزئين ببغداد ، ١٩٧٥ .  
 ( ٤ ) حقق أيضاً من قبل سليم النعيمي ، وظهر بجزء واحد ، بغداد ، ١٩٧٧ .  
 ( ٥ ) أنظر : داود الجلبي ، *مخطوطات الموصل* ، بغداد ، ١٩٢٧ .  
 ( ٦ ) للتوسع في هذه المفاهيم ، انظر :

Sayyar K.AL - Jamil , *op. cit.* , vol . I, pp. 142-5.

( ٧ ) خصص د . برسي كيمب اطروحتة حول موضوع « الموصل والمؤرخون المواصلة خلال العهد الجليلي » ، أنظر :

Percy Kemp , *Mosul and Mosuli Historians of the Jalili Era 1726 - 1834* , D. phil . thesis , Oxford Univ. , 1980 .

( ٨ ) من أبرز هذه الدراسات ، أنظر :

Robert Olson , *The Siege of Mosul and Ottoman - Persian Relations 1718-1743* , Indiana Univ . , Indiana , 1975 .

( ٩ ) عدا مقالة رصينة للمؤرخ روبرت منتران ، انظر :

Robert Mantran , " Baghdad a'epoque Ottoman " , *Arabica* , Special vol . , 1962 .

( ١٠ ) من أشهرهم : المؤرخ سوفاجييه الذي إشتهر بكتابه التاريخية عن « بلاد الشام » ، في حين إشتهر المؤرخ شارل اندريه جوليان في كتاباته عن « بلدان المغرب العربي » . . وهناك غيرهما من الفرنسيين .

( ١١ ) أنظر كتابه الشهير :

S.H.Longrigg , *Four Centuries Modern Iraq* , Oxford , 1925 .

لقد ترجم هذا الكتاب للعربية من قبل الاستاذ جعفر خياط تحت عنوان : *اربعة قرون من تاريخ العراق الحديث* ، وعلق عليه : د . مصطفى وجواد ، بغداد ، ط٣ ، ١٩٦٢ .

( ١٢ ) عباس العزاوي الحمامي ، *تاريخ العراق بين احتلالين* ، ٨ اجزاء ، بغداد ، ١٩٣٥ - ١٩٥٦ .

(١٣) القس سليمان صائغ ( المطران فيما بعد ) ، تاريخ الموصل ، ٣ أجزاء ، ج١ ، القاهرة ، ١٩٢٣ ، ج٢ ، بيروت و ١٩٢٨

(١٤) للتوسع في طبيعة التوسع العثماني للعراق ، انظر :

سيار الجميل ، « استراتيجية العراق واثرها في نشوء الصراع العثماني - الإيراني » ، آفاق عربية ، العدد ١٠ ، حزيران ١٩٨١ .

(١٥) المنهل ، سبق ذكره في ملاحظة ٢ اعلاه ، ج١ ، ص ١٣٦ . وانظر : عباس العزاوي ، المصدر السابق ، ج٤ ، ص ١٨٣ .

(١٦) للإستزادة عن طبيعة الجغرافية - التاريخية لولاية الموصل خلال العهد العثماني ، انظر : سيار الجميل ، « الحياة الاجتماعية والاقتصادية للموصل خلال الفترة ١٧٢٦ - ١٨٣٤ » ضمن أعمال المؤتمر الدولي الثاني للدراسات العثمانية ، تونس ، اذار / مارس ١٩٨٦ .

(١٧) المعطيات نفسها ضمن المرجع اعلاه ، ملاحظة رقم ١٦ .

(١٨) هذا ما توضحه دراستي المقارنة للمواصفات الاقتصادية اقليمياً واستراتيجياً للموصل ، والتي سجلها العديد من الرحالة الاجانب عنها قبل وبعد فتح قناة السويس سنة ١٨٦٩ م ، ومن أشهرهم مثلاً أيفز ونيبور وجاكسون من قبل ، ثم بيركنس وجيسني ولا يارد من بعد .

(١٩) انظر الفصل الاول من كتاب روبرت اولسن :

R.Olson , *op. cit.* ,pp. 7-9.

(٢٠) تحليل للعلل والمسببات ضمن المرجع المذكور في ملاحظة رقم ١٦ اعلاه .

(٢١) أنظر التفاصيل عند :

عماد عبد السلام رؤوف ، الموصل في العهد العثماني : فترة الحكم المحلي ، النجف ، ١٩٧٥ ، ص ٢٥٦ .

(٢٢) سيار الجميل ، المرجع السابق ، ملاحظة رقم ١٦ اعلاه .

(٢٣) للإستزادة والإطلاع على مكانة الموصل واطليمها في الجغرافية - التاريخية للإمبراطورية العثمانية ، أنظر :

D.E.Pitcher , *An Historical Geography of the Ottoman Empire* , Leiden & Brill , 1972 , map No . XXXII .

(٢٤) هناك معلومات تاريخية واسعة سجلها المؤرخ ياسين الخطيب العمري في أشهر حولياته ، أنظر أيضاً ياسين الخطيب العمري ، « زبدة » الاثار الجليلة في الحوادث الأرضية ، انتخب الزبدة : داود الجلبي ، حققه ونشره : عماد عبد السلام رؤوف ، النجف ، ١٩٧٤ .

(٢٥) لمعرفة طبيعة تركيب طبقة « العلماء » في الدولة العثمانية ، أنظر :

Stanford J.Shaw , *History of the Ottoman Empire and Modern Turkey* , vol , I ,  
Cambridge , 1978 , pp. 132 - 149 .

- (٢٦) لمزيد من التوسع في هذا الطرح المقارن ، أنظر :
- سيار الجميل ، « تحليل كتاب نشر المثاني لمحمد القادري تحقيق نورمان سيكار » ، *المجلة التاريخية المغربية* ، العددان ٣٥ - ٣٦ ، تونس ، ديسمبر ١٩٨٤ ، ص ٢١٩ - ٢٢٩ .
- (٢٧) من أهم ادبيات التراجم ، تلك التي ورد ذكرها أعلاه : *النهل* ، *الدر المكنون* .. ، *الشمامة* ، *الروض* ، *الزبدة* ... الخ
- (٢٨) إنتشرت هذه الكلمة (= المَسْلَأ) الى جميع انحاء العراق ، ويعود اصلها الى الموصل الزنكية - الاتابكية ، وبالذات الى شخصية عمر الملاء الذي بنى منارة الحدباء في الجامع النوري الكبير ، ولفظها الموصلية هو الصحيح أي بفتح الميم وتشديد اللام ، في حين تلفظ ببغداد بضم الميم . نسبت كلمة « الملاء » اليه لأنه كان ملاء تثنانير الأجر .. أنظر : ابن الاثير ، *الباهر في تاريخ الدولة الاتابكية بالموصل* ، تحقيق : عبدالقادر طليمات ، مصر ، ١٩٦٣ ، ص ٢٣١ ، ٢٧٩ ، ٣٠٩ .
- (٢٩) راجع التفاصيل التاريخية عند :
- Sayyar K.Al - Jamil , *op. cit.* , vol .I , p. 15 vol .II, p.61 , vol . III , p. 555.
- (٣٠) هناك اشارات لدينا تدل على حدوث بعض المشاحنات والمصادمات الفردية لبعض الشخصيات من العمرين والجليلين . التفاصيل في المصدر أعلاه ، ملاحظة رقم ٢٩ .
- (٣١) التفاصيل في المصدر المشار اليه أعلاه ، ملاحظة رقم ٢٩ .
- (٣٢) انظر لاحقاً موضوع : « العلاقات الثقافية : نماذج وصور » .
- (٣٣) عن تطور مثل هذه العلاقات وتكوين البنية الاجتماعية ، أنظر :
- Sayyar K.Al - Jamil , *op. cit.* , vol . I , pp. 15 - 24.
- (٣٤) أنظر ما كتبه د . محمد صديق الجليلي في اوراقه التي ضمها ك « ملاحق » في تحقيقه : *ديوان حسن عبد الباقي الموصلية* ، الموصل ، ١٩٦٦ .
- (٣٥) ياسين الخطيب العمري ، *منية الادباء في تاريخ الموصل الحدباء* ، حققه ونشره : سعيد الديوه جي ، الموصل ، ١٩٥٣ .
- (٣٦) أنظر بحث المؤرخ سعيد الديوه جي : « مدارس الموصل في العهد العثماني » مجلة سومر ، المجلد ١٨ ، بغداد ، ١٩٦٢ .
- (٣٧) لمزيد من المعلومات عن التشكيلية البنيوية الاسرورية ، انظر نتائج دراستي المذكورة أعلاه ، ملاحظة رقم ٣٣ .
- (٣٨) من المفيد مراجعة تحليلات المؤرخ برسي كيمب في اطروحته أيضاً :

Percy Kemp , *op. cit.* , pp. 113-168 .

(٣٩) ان التاريخ الشعري لكلمة « الغبن » هو : ١٠٨٣ هـ الذي يقابل سنة ١٦٧٢ - ١٦٧٣ م .

(٤٠) والقصيدة طويلة مذكورة في *الدر المكنون* ، ، والآثار الجلية . .

(٤١) أنظر التفصيلات التي كتبها المؤرخ ستانفورد شو عن أحوال مصر الثقافية في كتابه :

Stanford J.Shaw , *Ottoman Egypt in the Age of the French Revolution* , Cambridge , 1964 , pp., 67 - 113 .

(٤٢) إشارات كثيرة عن هذه المدينة وغيرها من المدن الاقليمية ، أوردها كتاب « المنهل » على وجه التحديد ، وفي العديد من التراجم .

(٤٣) ( القصيدة نفسها أعلاه . أنظر ملاحظة رقم ٤٠ .

(٤٤) وردت في كتاب « الشمامة » ، ص ١٥٤ .

(٤٥) ( وردت في كتاب « الدر المكنون » ، أنظر :

Sayyar K.AL - Jamil , *op.cit.* ,vol .II , pp.349-350.

(٤٦) المصدر نفسه أعلاه ، أنظر . *Ibid.* , vol .II ,p.392.

(٤٧) الشمامة ، ص ١٢٣ .

(٤٨) اقتبست هذه الابيات عن عماد رؤوف ، المرجع السابق ، ص ٢٠٢ .

(٤٩) ( التفاصيل التاريخية في « الدر المكنون » ، أنظر :

Sayyar K.AL Jamil , *op.cit.* , vol . I , p.137 .

(50) *Ibid.* , vol .II, pp. 321- 2 , vol . III , pp. 816 - 819 .

(51) *Ibid.* , vol . II,p.320, vol . III pp. 815 .

(52) *Ibid.* , vol II ,p. 334 . vol . III ,p.835 .

(53) *Ibid.* , vol .II ,p.432 , p. 472.

(54) *Ibid.* , vol .II ,p.393 , vol .III , p. 956.

(٥٥) أنظر ترجمة عصام الدين عثمان الدفترى العمري في « المقدمة » التي كتبها سليم النعيمي لحققه الروض النظر ، الكتاب الذي تقدم ذكره : الملاحظة رقم ٣ أعلاه . ان الصفحة البطولية لهذا الرجل الدفترى بحاجة للمزيد من الدراسات ، فقد كان مناضلاً وأديباً ورجل ادارة من الطراز الاول .

(٥٦) ( هو أحد أدياء الموصل اللامعين ، وكان اسماً على مسمى . . أنظر ما كتبه عنه محمد صديق الجليلي في ملحق به : ديوان حسن عبد الباقي الموصلي ، سبق ذكره أعلاه .

(57) Sayyar K.AL- Jamil , *op.cit.*, vol . II , p. 346 .

(58) *Ibid.* , vol . III , p.861 .

(59) *Ibid.* , vol vol . II , p. 465 .

(60) *Ibid.* , vol . III , p. 1100 .

(61) *Loc . cit .*

(62) *Ibid.* , vol . II , p.466 .

(63) *Ibid.* , vol . III , pp.1101 - 2.

(64) *Ibid.* , vol III , p.939 .

(65) J.Jackson , *Journey from India* , London , 1799 , p.76.

وأنظر غيره من الرحالة الاجانب ، وخصوصاً كريستيان نيبور وايفز .

(٦٦) أنظر : ابن الاثير ، *المصدر السابق* ، ص ٢٤١ - ٢٤٤ .

(٦٧) عرف محمد صديق الجليلي هذا الفن بقوله : « هي منظومات على اسلوب الموشحات في المديح النبوي الشريف او التوسلات او الابهالات الصوفية المتنوعة ، منها ما هو من تلحين ناظم أبيات الموشح نفسه ( = التنزيلة ) ، ومنها ما نظم على ألحان الأغاني التي كانت شائعة في عصر الناظم » ، *كراسه الموسوم : التراث الموسيقي في الموصل* ، الموصل ، ١٩٦٥ ، ص ٥ .

(٦٨) لقد جمعت قبل سنوات عديدة المئات من التنزيلات الموصلية في ديوان كبير اشغلت عليه طويلاً ، ولم ينشر بعد . وأشار اليه السيد محمد نايف الدليمي في مقدمة كتابه : *ديوان الموشحات الموصلية* ، الموصل ، ١٩٧٥ ، ص ٤ - ٧ .

(٦٩) أفرد عادل البكري كتاباً عن الموسيقار الملا عثمان المولوي الموصلية ، ونشاطاته وسفرياته وابداعاته في الفن والأدب . و الكتاب بعنوان : *عثمان الموصلية : الموسيقار الشاعر المتصوف* ، بغداد ، ١٩٦٦ .

(٧٠) تنزيلة نادرة للشاعر الموصلية عبدالله راقم افندي انتخبته من ضمن *ارشيفة الادبي* الذي احتفظ به .

(٧١) قارن تاريخياً رواية حصار الموصل سنة ١٧٤٣م كما جاءت عند محمد امين الخطيب العمري في « المنهل » وكما ترجمها د . برسي كيمب في *إطروحتة* « سبق ذكرها : ملاحظة رقم ٧ أعلاه » مع رواية الحصار نفسه كما اوردها ياسين الخطيب العمري في « *الدر المكنون* » وكما حققها وعلق عليها سيار الجميل في *إطروحتة* ( سبق ذكرها : ملاحظة رقم ١ أعلاه ) .

(٧٢) أنظر : *ديوان حسن عبد الباقي الموصلية* ، سبق ذكره ، ص ٥٦ .

(٧٣) لم يزل ابناء الموصل من المثقفين القدامى يتناقلون هذه القصيدة على ألسنتهم ، وقد وردت في اكثر من مصدر ك*الشمامة والدر* ...

(٧٤) *ديوان* ، سبق ذكره ، ص ٦١ .

(٧٥) هذه المعلومات التي وجدت في السنين الاخيرة عن « وثائق الكولونيل تيلر » قد حللها كل من عبدالعزيز سليمان نوار وعماد عبدالسلام رؤوف .

(٧٦) أنظر : القس سليمان صائغ ، المصدر السابق ، ج١ ، ص ٢٤١ ، وأنظر أيضاً ما كتبه المؤرخ لونغريك في كتابه المذكور سلفاً .

(٧٧) من المفيد في هذا المجال : مراجعة « سائنامة الموصل » لسنة ١٣١١هـ .

(٧٨) أحيل القارئ الى ما كتبه الاستاذ صديق الديمولوجي في كتابه : مدحت باشا ، بغداد ، ١٩٥٣ .

(٧٩) هكذا يمكن ان نقارن وضع كل من الموصل وبغداد مع تغييرات عديدة جرت في بعض الهياكل التي كان عليها المجتمع الدمشقي في بداية القرن التاسع عشر ، فنجد بأن الوضع كان يتساقق وخطط المؤسسة العثمانية الحاكمة في أقاليم العراق وبلاد الشام . فكانت بغداد هي السبابة في تطبيق تلك الخطط ، الا انها لا تتساقق مع الخطط التحديثية الكبرى التي كان محمد علي باشا قد بدأ بتطبيقها في مصر .

(٨٠) أنظر : القس سليمان صائغ ، المصدر السابق ، ج١ ، ص ٣١٧ - ٣٢٠ . وراجع مقدمة المستر هنري لايارد في كتابه الشهير :

H.Layard , *Niniveh and its Remains* , 2 vols ., London , 1849 , pp. 213 - 4.

(٨١) أنظر : عباس العزاوي ، المصدر السابق ، ج٧ (=العهد العثماني الثالث) ، بغداد ، ١٩٥٥ ، ص ١٦٠ .

(٨٢) أنظر : المطران سليمان صائغ ، المصدر السابق ، ج٣ (= غرائب الآثار) ، ص ٢٠ - ٥ . أيضاً من الأهمية فحص ما كتبه هرمزد رسام رجل التنقيبات الشهير وهو موصللي الاصل اوروبي الثقافة :

Hormuzd Rassam , *Ashur and the Land of Nimrod* , New York , 1897 , p.307 .

(٨٣) أنظر : ساطع الحصري ، البلاد العربية والدولة العثمانية ، بيروت ، ١٩٦٠ ، ص ٩٥ . ومن المفيد في هذا الصدد ان أذكر ما كنت قد سمعته قبل سنوات عن الاستاذ محمد علي السلطان - رحمه الله - إذ حدثني قائلاً : بأن الامريكيين كانوا قد اجروا اتصالات عديدة في نهاية القرن التاسع عشر لإنشاء جامعة امريكية بالموصل ، وفعلاً اختاروا المنطقة الواقعة قرب محطة قطار الموصل الحالية والمجاورة لبناية القنصلية البريطانية . وذلك على غرار الجامعة الامريكية ببيروت . وقد قوبل هذا المقترح برفض عارم من قبل اهالي الموصل ، في حين نجحت البعثات الامريكية في الشرق من تأسيس العديد من المدارس والكليات في حواضر عربية أخرى .

(٨٤) نجيب العقيقي ، المستشرقون ، ج٣ ، القاهرة ، ١٩٦٥ ، ص ١٠٥٢ .

(٨٥) سليمان صائغ ، المصدر السابق ، ج٢ ، ص ٣٢٣ .

(٨٦) المصدر نفسه ، ج٢ ، ص ٢٤ .

(٨٧) المصدر نفسه ، ج٢ ، ص ٢٦٦ .



- ( ٨٨ ) المصدر نفسه ، ج ٢ ، ص ٣٢٤ .
- ( ٨٩ ) عباس العزاوي ، المصدر السابق ، ج ٨ ، « حوادث سنة ١٣٠١هـ / ١٨٨٢م » ، ص ٦٩ - ٧٠ ،
- ( ٩٠ ) سعيد الديوه جي ، المرجع السابق ، « المقالة كاملة » .
- ( ٩١ ) داود الجليبي ، المصدر السابق ( نفس المعطيات السابقة ) ، وأنظر : سالم عبدالرزاق أحمد ، فهرس مكتبة الاوقاف العامة في الموصل ، ٦ أجزاء ، بغداد - الموصل ، ١٩٧٦ - ١٩٧٧ .
- ( ٩٢ ) استنتاجات معطيات ادبيات التراجم المذكورة سلفاً ، أنظر : الملاحظة رقم ٢٧ أعلاه .
- ( ٩٣ ) القس سليمان صائغ ، المصدر السابق ، ج ٢ ، ص ٣٢٢ - ٣٢٥ .
- ( ٩٤ ) عن الأرشيف الادبي للشاعر عبدالله راقم افندي ، الملاحظة رقم ٧٠ أعلاه .
- ( ٩٥ ) انظر عنه : بهنام فضيل عباس ، اقليمس يوسف داود : رائد من رواد الفكر في العراق ، بغداد ، ١٩٨٥ .
- ( ٩٦ ) الأرشيف نفسه ، ومعلومات أفادني بها محمد صديق الجليبي - رحمه الله - قبل سنوات عديدة .
- ( ٩٧ ) عن الأرشيف نفسه أعلاه .
- ( ٩٨ ) له ديوان شعر وكتاب مطبوع تحت عنوان : « نور القمر في سيرة امير المؤمنين » ، طبعه حفيده : محمود نشأت القيصي ، الموصل ، ١٩٣٨ .
- ( ٩٩ ) عثمان بيك الجليبي ، الحجة على من زاد على ابن الحجة ، نشره محمد صديق الجليبي في الموصل ، ١٩٣٧ .
- ( ١٠٠ ) له ديوان مطبوع تحت عنوان « الترياق الفاروقي او ديوان عبد الباقي العمري » ، طبع في النجف . ( ط ٢ ، ١٩٦٤ ) .
- ( ١٠١ ) قام الشاعر محمد شيت الجومرد بنشر ديوان الملا حسن البزاز الى جانب ديوانه في نسخة واحدة : المطبعة العامرة الشرقية بمصر في محرم ١٣٥٥هـ / سبتمبر - اكتوبر ١٨٨٧م . ويقع الديوان في ١٣٩ صفحة ، وتحت عنوان ديوان ملا حسن البزاز . وانظر عن الشاعرين عند القس سليمان صائغ ، المصدر السابق ، ج ٢ ، ص ٢٥٨ . ( وقد اعاد فاتح عبد السلام طبع ديوان جدّه ملا حسن البزاز مؤخراً في العراق ) .
- ( ١٠٢ ) التفاصيل في : احمد محمد المختار ، تاريخ علماء الموصل (جزءان) ، الموصل ، د.ت . ( أرخت مقدمته في ١٩٦١ ) .
- ( ١٠٣ ) راجع : سيار الجميل ، « انتلجيسيا العراق : التكوين والاستنارة القومية » ، آفاق عربية ، العدد ( ٩ ) ، السنة ( ١٦ ) ، ايلول ١٩٩١ ، ص ٣٥ .



## الفصل السادس

### حركة القومية العربية وروادها المواصله



## ١ . المقدمة :

عاشت الموصل في مطلع القرن العشرين حالة إحتدام فكري وايدولوجي متنوع الاتجاهات ، ومتسارع الخطوات في التغيير واجراء التحولات . . بغرض الخروج عن الطور العثماني القديم الذي ألفه المجتمع العربي على مدى زمني طويل . ومع تفاقم تعقيدات متباينة في التفكير السياسي الحديث بتبلور مبادئ جديدة على الساحة كالحرية والعدالة والمساواة ، والعمل على فصل السلطات من خلال إقرار « الدستور » مقوماً تشريعياً أساسياً في الدولة والمجتمع معاً . وقد كرس ذلك كله النزعة القومية في المشاعر والوجدان في مواجهة حقيقية بين المبادئ الحرة والواقع المرير ، وخاصة في عام ١٩٠٨ م الذي يعد علامة فارقة في تطور التفكير العربي . ونقطة فاصلة نحو الانطلاق القومي والدعوة لأول مرة الى هوية عربية موحدة ، ولكن وفق أساليب وخطط متباينة (١)

وفي مدينة الموصل تبلورت افكار جديدة ساعدت في انماؤها وانتشارها عوامل متعددة كان لها تأثيرها البالغ منذ القرن التاسع عشر ، ومنها : الطباعة والصحافة والتعليم وحركة الإتصال بمجتمعات وبيئات اخرى (٢) . وكان لا بد ان تظهر النزعة القومية - العربية بجلاء في مدينة كالموصل التي كانت من الحواضر العربية البارزة في تفاعل حركة النهضة العربية الحديثة ، وتطور مضامينها تخلصاً من واقع الجمود والتخلف والإنحطاط ، وقد استندت تلك النزعة في مصادرها التاريخية الى جانب التأثر بأراء المفكرين العرب والأترك معاً ، الى واقع فكري محلي استمد قوته وعناصره من « حكم محلي مؤسساتي مبني على بيروقراطية قريبة الشبه من الحالة الاوربية » (٣) . . فتمتعت الموصل ب « انبثاق ثقافة عربية رصينة ، وحركة اصلاحية ، وفكرة قومية » (٤) .

هكذا ، ظهر عدد من الرواد المفكرين والقادة والزعماء القوميين والمحامين والمعلمين المواصلة الذين اضطلعوا بأدوارهم السياسية والفكرية والميدانية - العسكرية في مدينة الموصل ذاتها . . او في العاصمة استانبول او حلب ودمشق وبغداد ومصر والبصرة والحجاز . فقد كان رواد الحركة العربية - القومية في الموصل قد نظموا انفسهم حسب مؤهلاتهم وقدراتهم وابداعاتهم الى صنفين : كان للصنف الاول دوره الفكري والادبي ، إذ عبر رجالاته من خلال خطابهم القومي عن مواقف سياسية مدنية ، في حين كان للصنف الثاني منهم مشاركاته الحقيقية والفعالة في تكوين الحدث التاريخي - القومي ،

وخاصة في العمليات العسكرية الميدانية او السياسية الدبلوماسية . وكان كل من الصنفين قد تعرض سلفاً للملاحقات والاضطهاد سواء من خلال مشاركتهم في الجمعيات القومية ذات الطابع المدني والعسكري ، ام من خلال وسائل التعبير الاخرى كالصحافة والخطابة والتجمعات والعلاقات السياسية (٥) .

نستطيع القول أيضاً ان المعلومات لم تنزل مبتسرة وغير معروفة الى حد يومنا هذا عن رجال مواصلة قدموا للقضية العربية إبان الفترة ١٩٠٨ - ١٩١٨ م ، جهوداً قومية شريفة في سبيل الوصول الى تحقيق الاهداف السامية التي نذروا انفسهم من أجلها ردهاً طويلاً من الزمن الصعب ابان عهد حكم الاتحاديين الذي بدأ بإنقلاب عام ١٩٠٨ ، وكان قد أحدث اولئك الرجال ردود فعل واسعة النطاق في أكثر من مكان إثر قيامهم بأدوار سياسية وفكرية خطيرة . علماً بأن ما كتب عن النشاطات القومية في الموصل حتى يومنا هذا تسوده المبالغة والتوهم وعدم التدقيق في طبيعة المواقف وحققيقتها ، والإستسلام لمقالات شخصية كتبت عن ادوار البعض وتجاهل ادوار البعض الآخر ، وذلك لقلّة الاعتماد على الوثائق الرسمية وصحف ومقالات وكتابات ما قبل تأسيس العراق المعاصر عام ١٩٢١ ، أي ندرة الاعتماد على الأثر الفكري والقومي للفترة ١٩٠٨ - ١٩١٨ م .

## ٢ . تحليل الأبعاد التاريخية والاجتماعية للحركة القومية العربية :

لقد كان لمدينة الموصل الدور المبرّز على يد بعض ابنائها المستنيرين في التنديد العلني بالسياسة الطورانية التي اتبعتها جمعية الاتحاد والترقي ، او بالعمل الرسمي ضد التطبيقات العنصرية التي مارسها اولئك الاتحاديون . ولقد تبلور كل ذلك على نحو متسارع أثر الخيبة السياسية التي مُني بها مثقفو الموصل الذين كان قد بارك اغلبهم ( وحتى المتدينين منهم ) في مبدأ الأمر ، الانقلاب الدستوري عام ١٩٠٨ ، فكان ان إنقلبوا جميعهم ضد قاداته وزعمائه الذين امعنوا في اضطهاد العرب وشنق أحرارهم ، وكتب مشاعر الجماهير ، وبدقهم بمشروع تتريك ثقافتهم ولغتهم وموارثهم وتقاليدهم العربية كافة .

وهكذا سنجد بعد مقارنة المواقف والأدوار ، وما أذاعه البعض ، وما كتبوه ونشروه اثر الانقلابية النفسية ( السايكلوجية ) التي حفت بهم ، ان جهود الرواد المواصلة

الأوائل من القوميين الاحرار لم تنل حصتها التاريخية بعد من الدراسة والذبيوع والمعرفة لمدينة تعد بؤرة اشعاع قومي ، وقاعدة من قواعد الانطلاق الفكري والنهضة العربية (٦) . ان هذا الرأي يخالف جملة وتفصيلاً ما كان كتبه كل من سليمان فيضي من الجيل السابق ووميض جمال عمر نظمي من الجيل اللاحق . . . وغيرهما إذ نعتوا النشاط القومي العربي في الموصل بالضعف لأسباب عديدة منها النزوع الديني والإنقسام الاجتماعي وهيمنة العوائل القديمة (٧).

إن نظرة فاحصة في الميراث القومي لرجال الموصل الأوائل ستعكس ضوءاً ساطعاً يبدد بعض الاحكام المستعجلة وغير الدقيقة ، ناهيكم بأن هذا الموضوع بحاجة الى دراسات اخرى تخالف نتائجها مجمل الاحكام والآراء التي أطلقها البعض من الغلاة في الجانب الآخر ، او تقويم جمعية على حساب جمعية اخرى ، وإبراز شخص على حساب آخرين . .

السؤال الآن : هل كان الاحساس الحاد بالعروبة في الموصل تطفه نظرة اسلامية؟ وسؤال آخر يقول : هل كانت الحركة القومية في الموصل محرومة من القائد الذي يعد وجوده آنذاك ضرورياً لتطور اي تنظيم سياسي مقارنة ببغداد التي وجدت السويدي على رأسها والبصرة التي كان طالب النقيب يقودها ؟

ولكي نجيب عن ذلك ، لا بد لنا ان نتعمق قليلاً في استبطان الاتجاهات الفكرية لعدد من القوميين المواصلة الأوائل (٨) فهناك من تأثر منهم بأفكار الاصلاحية الاسلامية وفكرة « الجامعة الاسلامية » التي نشرها السيد جمال الدين الافعاني والشيخ محمد عبده أمثال : محمد حبيب العبيدي وسعيد الحاج ثابت ورؤوف الغلامي وغيرهم ( من جيل المعلمين الشباب ) . وهناك من الرجال القوميين الرواد الذين تأثروا بالفكرة القومية الصرفة التي تقوم أساساً على المبادئ الدستورية الحديثة مجارين في ذلك الآراء التي أذاعها نجيب عازوري وعبد الغني العريسي وعبدالكريم الخليل ، أمثال : داود الملاح آل زيادة وعلي الجميل الموصلية وخير الدين العمري وثابت عبدالنور . . وهناك من تأثر بالفكرة العثمانية اللامركزية أي بـ « الاصلاحية المدنية » والتي أذاعها رفيق العظم وحقي العظم ومحمد رشيد رضا ، فكان ان تأثر بها سليمان فيضي الموصلية ( بوساطة السيد طالب النقيب في البصرة ) من خلال مهمته الاصلاحية ( التي أسماها بالقومية )

وآتي لم تلقى صدق يذكر في الموصل (٩) . وهناك من زامل واشترك مع عزيز علي المصري في تأسيس جمعية العهد التي اتسمت بطابعها العسكري ، ولا سيما بعض ضباط الموصل الى جانب بعض اخوانهم من الضباط العراقيين والذين سيكون لهم ذلك الدور المؤثر على الساحة الميدانية العربية ضد الاتراك ، ومن أبرز أولئك الضباط المواصلة : جميل المدفعي ومحمد شريف الفاروقي وعلي جودت الايوبي ومولود مخلص وعبدالله الدليمي ، وهم الذين تحملوا أعباء ومهام بارزة في عمليات الثورة العربية الكبرى عام ١٩١٦ سواء على مستوى الدبلوماسية السياسية ام على مستوى العمليات العسكرية (١٠) .

أما بالنسبة للسؤال الثاني فيهدف الى معالجة حرمان الموصل - فعلاً - من القائد الملهم او ما يسمى بـ « الزعامة الملهمة ( الكاريزما ) » ، فلذلك كله عوامل وأسباب متعددة منها :

١ - لم يكن المجتمع المحلي في الموصل منغلقةً على نفسه إبان القرن التاسع عشر كغيره من المجتمعات المحلية العربية التي انفتحت مباشرة على الأفكار النهضوية والتجديدية التي عاشتها بلاد الشام ومصر مثلاً ، بل كان للموصل رجالاتها الكثيرون من الأدباء والعلماء البارزين المؤسسين الذين كانت لهم مكاتبتهم القيمة في الأوساط العربية ، أمثال : عبدالباقي الفاروقي والملا عثمان الموصللي وأقليمس يوسف داود ، ونعوم فتح الله سحار وشهاب الدين المليسي واحمد عزت باشا العمري . . بل اتسعت سمعة هرمز انطوان رسام لتكون دولية في علم الآثار الاشورية (١١) .

٢ - حظيت الموصل بأدوات وأساليب طباعية وصحافية وعلاقات ثقافية وعامة ، وطبع كتب ودواوين شعرية . . ومدارس وهيئات تعليمية مدنية ورشدية بفعل السياسات الإصلاحية والخطط التحديثية التي مارسها الآباء الدومنيكان وغيرهم في الموصل خلال القرنين المتأخرين ، هذا الى جانب ما حظيت به الموصل من المدارس الدينية - الاسلامية المتعددة والتي تخرج فيها العشرات من العلماء والكتاب والفقهاء والأدباء الذين أثروا الحياة العلمية والأدبية العربية في الموصل .



٣ - لم يتفوق رجالات الموصل داخل اسوار مدينتهم في تحركهم الثقافي والفكري والقومي والسياسي والميداني ، فقد انتشروا في اماكن وحواضر وأقاليم عدة كاستانبول وبغداد والبصرة وبلاد الشام . . وخاصة اولئك الرجال الذين كان لهم فعل مؤثر على منشأ الحركة العربية من خلال الجمعيات القومية المدنية والعسكرية .

٤ - التباين البيئوي - الاجتماعية في الانحدار الطبقي المحلي ليس لرواد الحركة القومية في الموصل ، بل لفئة المثقفين والعلماء والأدباء وسراة المدينة . . فضلاً عن تفوق فئتين اجتماعيتين على نفسيهما ، كل واحدة تستمد لنفسها قيمها وموارثها من مرجعين تاريخيين تحكم علاقتهما بالمجتمع ، أولاهما : « السادة الاعرجية » التي تنتمي اليها عوائل معروفة في المدينة كآل الفخري والعبيدي والمفتي والنقيب . . وثانيهما : « الشافعية » التي تقف على رأسها عائلة تخصصت في الافتاء الشافعي هي اسرة آل الغلامي . . كل ذلك خلق فجوة بين الإتجاهات ، وحرمتها تبلور الزعامة الريادية لها ، فضلاً عن الظروف الاقتصادية الصعبة التي عاشتها الموصل قبل الحرب العالمية الأولى مقارنة بحواضر عربية اخرى . . ناهيك عن الاوضاع السياسية والإدارية القاسية خلال عهد الأتحاديين والتي قادت الى أسوأ الاحوال خلال الحرب العالمية الأولى .

٥ - التعددية الاجتماعية والتنوع التاريخي لتراكيب مختلفة من الاسر القديمة وهي :

- ١ - اسر ذات أرومات عربية في المدينة (من المسلمين والمسيحيين) .
- ٢ - اسرة ذات جذور سلطوية حاكمة ( كالجليليين ) .
- ٣ - أسر ذات مكانة اجتماعية وعلمية ( كالعمرين ) .
- ٤ - أسر ذات نفوذ ديني وأدبي ( كالنقباء والسادة ) .
- ٥ - أسر ذات مكانة اقتصادية وتجارية غير قديمة (وقسم منها من أصول غير عربية (١٢) ) .

كل ذلك ، فضلاً عن نماذج اخرى ، ولد انتماءات متعددة ، وولاءات متباينة ضمن المجتمع المحلي الواحد داخل اسوار المدينة ، وحال دون بروز زعامة ملهمة (كاريزمية) قوية في الموصل عند مطلع القرن العشرين . إذ انغمز الجليليون في شؤون املاكهم وموارثهم ، وارتبطت عواطف العمرين بالعثمانيين حتى الرمز الأخير من حياة

الدولة العثمانية بدليل صلاتهم التاريخية باستانبول وبروز ثلاثة قواد عسكريين اشتهروا منهم ، هم : سامي باشا الفاروقي (١٣) وهادي باشا العمري (١٤) وثالثهم محمد شريف الفاروقي (١٥) ، ( إذ جمع هذا الاخير عن الحالة العثمانية الى القومية العربية فغدا سكرتيراً ودبلوماسياً معتمداً للشريف الحسين بن علي في مصر إبان نشوب الثورة العربية الكبرى عام ١٩١٦ ) . اما النقباء والأشراف والسادة في الموصل فكانوا قد شغلتهم الشؤون المحلية في داخل المدينة ، ولم يأبهوا الى الدور الذي كان يملأ إرادتهم الاضطلاع به من أجل نصرته ، كما حدث ذلك بالنسبة للسيد طالب النقيب في البصرة والسيد عبدالرحمن الكيلاني ( النقيب ) في بغداد علماً بأن السيد عبدالغني النقيب ( نقيب اشراف الموصل ) كانت له مكانة عالية في نفوس ابناء الموصل .

٦ - تعدد الأساليب والسبل والمصادر لدى مثقفي الموصل من القوميين والاصلاحيين والاسلاميين في مجابهة السياسة الطورانية التركية التي مورست في ميادين عدة . وقد استطاع أولئك الرجال ان يؤثروا تأثيراً عميقاً في النفوس ولدى الاهالي والسكان ، بل ونجحوا في غرس مبادئ وقيم تظهر لأول مرة ، وقد برزت على أسس واضحة . . ويمكننا فرز ثلاثة اساليب ومصادر ايديولوجية اساسية هي :

١ - الاسلوب التعليمي المستند على مصادر دينية واضحة ، وهو الذي مارسه عدد من المعلمين ، ومنهم : قاسم الشعار ورؤوف الغلامي ومحمود الملاح ورؤوف الشهبواني ومحمد سعيد الجليلي وعبدالمجيد شوقي البكري وغيرهم .

٢ - الاسلوب الفكري والادبي المستند على مصادر قومية دستورية ، وهو الذي مارسه عدد من الأدباء والشعراء والمفكرين ، ومنهم : داود الملاح آل زيادة وعلي الجميل الموصللي ومكي صدقي الشربتي وسليمان فيضي وخير الدين العمري وصادق الدملوجي ود . داود الجلبلي وغيرهم (١٦) .

٣ - الاسلوب العسكري والميداني المستند على مصادر عثمانية نظامية ، وهو الذي مارسه عدد من الضباط الموصليين الذين كانوا قد تخرجوا في معاهد عسكرية عثمانية ، ومنهم : محمد شريف الفاروقي ومولود مخلص وعبدالله الدليمي وعلي جودت الايوبي وجميل المدفعي وعبدالحמיד الدبوني وغيرهم .

لنقف عند تراجم أبرز الرواد الموصليين المناضلين في الحركة العربية القومية ونستلهم بالمفكرين والأدباء الذين تميزوا بنتائجهم القومية ثم ننتقل الى الضباط والمدرسين :

### ٣ . الرواد القوميون الأوائل

#### أولاً : الرواد المدنيون : المفكرون والادباء الكبار

١/٣ داود الملاح آل زيادة (١٧) :

ولد في الموصل سنة ١٨٦٣ م ، ونشأ فيها ، وتلقى علومه على أيدي كبار علمائها وأدبائها . وغدا أديباً وجه عنايته منذ البداية نحو القضايا السياسية من خلال خطبه الداعية الى النهوض والتقدم . ومن المؤكد ان دوره النهضوي قد تبلور بعد احداث الانقلاب الدستوري عام ١٩٠٨ ووصول الاتحاديين الى حكم الدولة ، وكان عمره آنثذ (٤٥) سنة ، فهو اذاً ، أكبر سنناً من جميع رواد النزعة القومية في الموصل .

لقد أيّد الرجل جمعية الاتحاد والترقي ، وانخرط عضواً فيها ، وسعى بعد تأسيس جريدة « نينوى » في الموصل الى مناصرتها قولاً وفعلاً ، كما دافع عن مصير الدولة العثمانية ضد السياسات العدوانية التي كانت موجهة ضدها (١٨) . ولكن ما ان ظهرت مساويء الحكم الإتحادي حتى إنقلب داود الملاح آل زيادة على الإتحاديين ، وأخذ يهاجمهم في نفس جريدتهم « نينوى » وباللغة العربية . وتعد هذه الخطوة نقطة تحول ليس لهذا الرجل فحسب ، بل لأغلب رجالات الموصل ومثقفها ( وحتى بعض رجال الدين المسلمين فيها ) من الذين ادركوا جنوح الإتحاديين عن النهج الدستوري الذي كانوا اعلنوه ، واتباعهم سياسة مركزية متطرفة .

بدأ داود الملاح آل زيادة ينشط في الإتجاه المضاد بنشره الفكرة الوطنية - القومية بين الشباب العربي (١٩) ، مُعبِراً عن خيبة الامل التي مني بها العرب ، ويقول : « قد كنا نتأفف من تلك الامور قبل استنارة الدستور فلما انشق الظالم محصوراً ، والمظلوم منصوراً ، فإذا الامور تدور على محورها القديم والأمة تقاسي العذاب الاليم والاستبداد على ازدياده والمتنفذ بالغ مراده قد صار له التطبع في الاستبداد طباعاً » (٢٠) .

وقد وجد هذا الرجل ان الاصلاح هو الاسلوب الذي ينتشل الامة من تأخرها وانحطاطها . وقد دعا الى مبادئ العدالة وعلو الهمة والحرية « فمتى حصل عندنا هذه

الخصائل .. يقال قد بزغت عندنا شمس المشروطية .. وطلع كوكب الحرية وهناك ينشق فجر الترقوي .. :« (٢١) » .

كما ودعا الى كسب العلوم والسعي للوصول الى حالة مدنية من خلال الاقتداء بمن سبقنا في كيفية بناء الاوطان وتكوين الحضارات ، ولا سيما اقتناء سبل الاوربيين في العلوم والفنون واكتساب اساليب الزراعة والصناعة (٢٢) . والتفت الملاح الى ما أنجزه الاسلاف من أمجاد وحضارة وتراث زاهر ، فيلثفت الى بني قومه يحثهم على مواكبة ما شيده الاوائل من مآثر ، إذ يقول : « فيا اهل الوطن من ذوي الثروة : اما تنظرون هذا وطنكم العزيز الواجب عليكم خدمته .. معطل من المعارف والصناعة ومعرى جسمه من التجارة والزراعة ، فهو حر ، او وطني مواسي تهزه الاريحية الى جلب معامل او ماكينات لاهل وطنه » (٢٣) .

كما ودعا هذا الرجل الى التعاضد والتأخي والمحبة بين جميع الملل والعناصر السكانية في وطنه (٢٤) كقيم أساسية ومرتكزات عملية في بناء المستقبل . وكان داود الملاح شاعراً منشداً مجيداً ، وهو من أوائل الذين نظموا الاناشيد الوطنية الحماسية كإحدى أبرز الوسائل في التعبئة الشبابية والجماهيرية مستخدماً اسلوب اثاره المشاعر والنخوة وذكرى الامجاد والاعتزاز العربي ، ورسم الخطى للسير قدماً على نهج متمدن .. فطفحت اناشيده وقصائده بالعواطف الجياشة والألفاظ التي تتغنى بأمجاد العرب وحضارتهم (٢٥) . وقد كان قد تأثر تأثراً كبيراً في انتهاج اسلوب ونظم الأناشيد الشعرية باستاذه الشاعر الموصللي مظمور الصيت عبدالله راقم افندي الذي يعد اول من كتب الاناشيد العثمانية على عهد الولاة الاتراك المتأخرين في نهايات القرن التاسع عشر (٢٦) . ويمكننا ان نقتبس بعض الادبيات من احد اناشيد داود الملاح آل زيادة ، إذ يقول :

أليس نحن الالى كنا دعاة الضيف

لنسا ملسوك السورى دانت بحد السيف

فكيف نغضي على هذا الردى والحيف

أبت بذأ أمة جلت معاليها

هبوا بني وطني واستلقتوا الانظار  
واحيوا لما خلفوا اجدادنا الاخيار  
واسترجعوا ما مضى واستطلبوا للشار  
فتلك امصارنا حلّ العدو فيها (٢٧) .

وله نشيد آخر جاء فيه

أباة الضميم ما هذا التراخي والسكون  
او ما كان لكم في سالف الدهر شؤون  
ارضاء بعد ذاك العز في ذا الانتحار  
حيث فاض الجهل فيها وانمحي ذاك الفخار  
فثبوا بما عراكم واخلعوا ثوب الخمول  
فلكم قد شهد العالم في كبر العقول (٢٨)

وعلى الرغم من ان الرجل لم يذكر كلمة « العرب » ، الا انه ساهم مساهمة جادة  
في ارهاص الفكر القومي البكر في الموصل . . وقد توفي فيها سنة ١٩١٦ .

٢/٣ محمد حبيب العبيدي

ولد في الموصل عام ١٨٨٠م - وهو من السادة الاعرجية - ونشأ فيها . وتلقى  
تعليمه في المدرسة الرشدية العثمانية ثم أخذ العلوم الدينية والشعر والأدب على أبرز  
علماء وأدباء عصره ، وحصل على الاجازة العلمية ، وقد تثقف في التاريخ وقرض الشعر  
منذ حداثة سنه . . وكان ان تأثر تأثراً كبيراً بأفكار السيد جمال الدين الافغاني والشيخ  
محمد عبده الداعية الى مشروع « الجامعة الاسلامية » ، ولكنه من جانب آخر كان قد  
أيد الانقلاب الدستوري عام ١٩٠٨ على غرار اترابه من المثقفين الشباب ، ومهاجماً  
السلطان عبدالحميد الثاني الذي كان قد التزم فكرة « الجامعة الاسلامية » (٢٩) .

وعلى الرغم من هذا الإضطراب الايديولوجي فقد تلاقحت عنده فكراً العربية  
والاسلام ، إذ امتزجتا في ذهنه معاً . . وعليه ، فان الرجل لم يكن في مطلع شبابه ذا  
خط فكري وايديولوجي واضح حتى في اسفاره الى مصر وبيروت واستانبول . وفي  
عاصمة الدولة ، هناك في استانبول قدمه صديقه الاديب المصلح علي الجميل الى جمعية

المنتدى الادبي ، فالقى بين اعضائها شعراً قومياً . ولكنه لم ينتم الى ذلك التنظيم القومى المبكر (٣٠) ، وقد عرف عنه فيما بعد انه يرى بأن تصحيح الاوضاع يجب ان يتناول انحاء البلاد الاسلامية كافة وليس الامة العربية فقط .

هكذا فان العبيدي دعا في افكاره الى الوحدة الاسلامية على ان تكون الجامعة العربية مرتكزاً اساسياً في صرح هذه الوحدة ، إذ يقول : « ما أخال امة انتظمت في خط جغرافي انتظامكم يا قوم ، فاليمن والحجاز ونجد والعراق وسوريا ومصر وطرابلس وتونس والجزائر ومراكش ، ثم ما أخال امة انتشر عقد جامعتها انتشاركم هذا ، فهل انتم مستبصرون » (٣١) .

لقد استطاع العبيدي ان يوظف كتاباته النثرية والمزيد من اشعاره في فجر شبابه من اجل النهضة الادبية والوحدة العربية - الاسلامية ، وتعاطف في مطلع حياته مع التطلعات الاصلاحية وزامل الرجال العاملين في اتجاهات مختلفة : اللامركزية والإتحادية والائتلافية والقومية . . ولكنه بقي طوال حياته يؤمن بفكرة الرابطة الاسلامية ، وسخر داره ومجلسه لاجتماعات مختلف الادباء والعلماء والمثقفين (٣٢) وكانت له علاقات ومساجلات ومراسلات مع عدد من رجالات العرب ، كما انه نشر آراءه واشعاره في العديد من المجلات العربية ، فضلاً عما طبعه من كتب ورسائل (٣٣) .

ناصر السيد العبيدي الانكليز العداء ، وانجز كتابه عنهم بعنوان : « جنائيات الانكليز . . » (٣٤) ، ولما كان في بيروت عام ١٩١٧ اعتقلوه ثم رحل الى مصر ، فبقي فيها حتى سنة ١٩١٩ ، ثم عاد الى العراق (٣٥) . وقد كانت له مواقف قومية في تعاطفه مع بعض الاحداث المريعة ، منها : استنكاره للعدوان الايطالي على ليبيا عام ١٩١١ . . . وفي مجال آخر له قصيدة بعنوان « وطن العربي كله بلد عربي » يقول فيها :

رحمك رب محمد من معشر  
باعوا تراث محمد بحطام  
ليست بلاد العرب غير مغام  
قسمت وأهلؤها سوى اغنام

ألقوا بفضل زمامهم ليقودهم  
نفر يقاد الى الهوى بزمام  
ألف السعادة من ظلال شقائهم  
متنعماً بشقاوة الانعام  
ومن السفاهة والغباوة في الورى  
جور العروش وطاعة الأقوام

ومنها قوله أيضاً :

شقيت بلاد الضاد في زعمائها  
يا خيبة الأساد والأجام  
لو كان في قوس الهداية منزع  
ما أخطأت كبد الضلال سهامي  
من في كلام الله ضل سبيله  
هل يهتدي من بعده بكلام  
شاهدت وجوه القوم جف حياؤها  
وقست قلوب في صدور لئام  
موتى الضمائر لم تفدهم عبرة  
عظمة الزمان وحكمة الاسلام  
شروا الضلالة بالهدى وتحطموا  
باعوا البلاد واهلها بحطام  
ولرب مغرور نصحت فما ارعوى  
حتى أتته نصيحة الايام (٣٦) .

بعد تأسيس الحكم الوطني في العراق ، انتخب العبيدي نائباً عن الموصل في

مجلس النواب العراقي ، ثم نصب مفتياً للموصل سنة ١٩٣٦م ، وبقي في منصبه وفي مكانته حتى وفاته عام ١٩٦٠ ، تاركاً عدة من الكتابات والأشعار والتأليف (٣٧) .

٣/٣ علي الجميل

ولد في الموصل سنة ١٨٨٩م ، نشأ في اسرة علمية عربية عريقة ودرس فيها منذ صغره على يد اخته ( أسماء ) أولاً ، ثم اختلف الى المدارس الاهلية والعثمانية ثانياً ، فدرس على أشهر العلماء والأدباء اثر تخرجه من المدرسة الرشدية ، وقد اهتم والده بتثقيفه فخصص له مدرسين خاصين في اللغات الفرنسية والتركية والفارسية ، فأجاد العمل والتحدث والترجمة بها (٣٨) . ثم توظف في دواوين الدولة ، ثم استقال وعمل مدرساً فخرياً في المكتب الوطني . وبعد الانقلاب الدستوري عام ١٩٠٨ ، غادر الموصل الى استانبول عن طريق بيروت ، وانخرط هناك في المدرسة الشاهانية الملكية العليا لدراسة الآداب الشرقية ، كما ودرس الحقوق أيضاً (٣٩) .

وشارك في استانبول رفقة احمد عزة الاعظمي بتأسيس « المنتدى الادبي » وهي الجمعية العربية الفكرية الشهيرة التي ترأسها عبدالكريم الخليل . وقد حرر علي الجميل في مجلتها : « لسان العرب » و « المنتدى الأدبي » ، وبعد رجوعه الى العراق عام ١٩١١ ، أصبح مندوباً للمنتدى الأدبي يتلقى مناشيره ومطبوعاته ليبحثها وينشرها بين الناس (٤٠) .

وكانت للرجل مواقف حقيقية عدة ، فقد وقف في مجابهة سياسة الاتحاديين المنحازة عن مبادئ الحرية والاخاء والمساواة وضد العرب . ومن جملة تلك المواقف رسالته الجريئة الموسومة : « على رسلكم يا زعماء الإتحاد والترقي » التي وجهها اليهم ، والتي اضطهد من جرائها فهرب الى أحد ابناء عمومته الشيخ مسلط الملحم شيخ مشايخ عشائر الجبور في البادية السورية ، وجرت تحريات تفتيشية لداره ، ولكن كان اهله قد احرقوا جميع اوراقه . وما جاء في رسالته السياسية المذكورة « يا زعماء الإتحاد وابطل الحرية وخطراء الامة ، رفقا بهذه الامة التي باتت عائمة في تيار الجهل وانتم والله لها لمغرقون . أردتم ان تلعبوا بالامة فاتخذتم الدين لكم احسن ستار تسدلونه على ما تصنعونه من المكائد والخدع . . » (٤١)



وكان الجميل قد أُلّف بعد رجوعه من استانبول وبناء على رغبة القادة السنوسيين كتابه « التحفة السنية في المشايخ السنوسية » أثر الغزو الايطالي لطرابلس الغرب سنة ١٩١١م ، وقد طبعه بمطبعة سرسرم على نفقته خفية بالموصل (٤٢) ، ولكن صادره الاتحاديون وأحرقوه ، وقد جاء في ترويضه بأن مؤلفه يرفعه لأبناء الامة العربية . وجاء في مقدمته : « أما بعد ، فلا يخفي على كل إنسان ذي انصاف ووجدان ما للأمة العربية من الذكر الجميل والمجد الاثيل والمزايا الحسنة . . عزة انفسهم لا تنكر وشجاعاتهم كل حين تذكر . . اصحاب همم علياء وكرم ووفاء وحمية وسخاء وإقدام وحزم وذكاء . . طالما خضعت لهيبتهم القياصرة ، وذُلت لعلو هممهم الاكاسرة . . » (٤٣) .

ولقد كتب الجميل آراءه ونشر افكاره القومية الجريئة على صفحات جريدة النجاح عام ١٩١٢ التي نشر فيها مقالات عدة في التاريخ واللغة العربية تحت اسم مستعار هو (عربي) ، فضلاً عن قيامه بتحرير القسم العربي من جريدة « موصل » اضافة الى مراسلاته لجريدة « المصباح » و « اللسان » ، ثم نشره لعشرات المقالات في جريدة « الموصل » (٤٤) . وقد كان الرجل وراء تأسيس « النادي العلمي » بالموصل إبان عهد الاحتلال البريطاني اذا كانت فكرته على غرار « المنتدى الادبي » في الاستانة كجمعية ادبية تعمل في السياسة سراً ، وقد أصدر « النادي العلمي » مجلته التي سمت باسم النادي ، وترأس علي الجميل تحريرها ، ولكنها توقفت عن الصدور بعد ستة أشهر اثر غلق الانكليز للنادي بعد بدايته العمل المنظم ضدّهم (٤٥) . وقد عرضت عليه مناصب شتى بعد تأسيس الدولة العراقية عام ١٩٢١ فأبى ان يتقلدها ومنها : متصرفية الموصل وامانة البلاط الملكي .

وفي عام ١٩٢٧ دفعه شغفه للصحافة ان يصدر على حسابه الخاص جريدة « صدى الجمهور » وأوكل ادارتها للمحامي عبدالله فائق ، وسخرها للقضايا القومية والمشكلات الاجتماعية ، وبقي الجميل يترأس تحريرها حتى وفاته في حلب في اليوم الاول من تشرين الثاني/نوفمبر ١٩٢٨ (٤٦) . لقد نشر العشرات من المقالات في الفكرة القومية واحترامها ، وفي اللغة العربية والمجتمع العربي والنهضة العربية . . وفي النقد السياسي والاجتماعي . . وكانت له علاقاته الحميمة بالقوميين رجال القضية العربية في

بلاد الشام . . كما وكانت له مواقف القومية التي تربي عليها جيل عريض من شباب الموصل<sup>(٤٧)</sup> وقد وصفه زميله الدكتور داود الجلبي في حفل تأبينه قائلاً : « على افندي الجميل الذي ابلى بلاءً حسناً ايام القضية العربية . . كان مثالاً للإنصاف ، وعلماً رفيعاً . كان مصدرأ ( للمشاكل ) القومية والمواقف السياسية وخطيباً مصقلاً . لا تأخذه في احقاق الحق سفاسف المخرصين ، وهو من طبقة العقلين ، من طالع طرفاً من كتاباته يعرف حقاً ما كان يغمره من الخير لهذه الامة العربية . . »<sup>(٤٨)</sup>

وكان شاعراً مجيداً تعاطف مع الاحداث القومية في طرابلس الغرب والحجاز وفلسطين ومصر . . . نظم كثيراً من القصائد القومية التي نشرها في صحف ومجلات عربية ، منها قوله :

هم العرب آل للرقبي ذوو العلالا  
بنو الحمد من عاداهموا اهلك النفسا  
وفساء واقسدام وحسزم وسؤدد  
من الشيم اللاتسي غرسن بهم غرسا  
إذا حلموا كانوا الظباء وان هموا  
ارادوا دفاعاً اشهروا السيف والترسا  
لهم همم لسوان معاشر عشرها  
بنا اليوم لم نيك الحجاز والقدسا  
اما تقرأون اليوم ما فاخسروا به  
فقد ادهش الجن العفاريت والانسا<sup>(٤٩)</sup>

لقد ترك الجميل العديد من التأليف والكتب المنشورة وغير المنشورة في الأدب والنقد الاجتماعي والسياسة والتاريخ .

٤/٣ خير الدين العمري

ولد في الموصل سنة ١٨٩٠ وهو واحد من خمسة ابناء لـ ( حسن زبور العمري ) رئيس بلدية الموصل للفترة ١٨٨٧ - ١٨٩٢ م ، كان منهم اسعد العمري مدير اوقاف

الموصل وارشد العمري مهندس بلدية الموصل والذي اصبح فيما بعد رئيساً لوزراء العراق . تلقى خير الدين تعليمه على أيدي بعض علماء الموصل ، ثم انخرط في المدارس الرسمية ، حتى انهى دراسته الاعدادية سنة ١٩٠٦ ، ثم سافر سنة ١٩٠٨ الى استانبول في سفرة خاصة ، وعاد الى الموصل بعد قضائه خمسة أشهر هناك ، وبدأ يمارس التدريس في المدارس الاهلية بالموصل<sup>(٥١)</sup> . وقد تثقف باللغتين العربية والتركية ، واستهواه العمل الصحفي ، فأصدر بعد عودته من استانبول ، وتأثره بالأحداث الدستورية هناك ، جريدة « النجاح » سنة ١٩١٠ ، لكي تكون لسان حال حزب الإئتلاف والحرية المعارض للإتحاديين<sup>(٥١)</sup> ، وقد شاركه في تحريرها بعض الادباء المواصلة<sup>(٥٢)</sup> .

وقد جرت عليه بعض المقالات اضراراً واوصاباً ، حتى أغلقت الصحيفة بعد مرور سنة ونصف على تأسيسها . فتقلد بعض الوظائف في دواوين الدولة . وبعد الاحتلال البريطاني للموصل ، بدأ يساهم في مقاومته من خلال عضويته في الهيئة الادارية للنادي العلمي . كما وانه اوفد من قبل جمعية العهد بمهمة قومية الى دمشق يحمل مضبطة من وطنيي الموصل . وقد ساهم بعد تأسيس الدولة العراقية عام ١٩٢١ بنيابته في البرلمان العراقي<sup>(٥٣)</sup> . وفي سنة ١٩٣٢ ، أصبح رئيساً لبلدية الموصل حتى سنة ١٩٤٧ ، وتوفي في ٢٥ آب/اغسطس ١٩٥١ .

يقترن العمل القومي للرجل باصداره لصحيفته الرصينة « النجاح » التي دعا فيها الى التجديد والاصلاح ، والانفتاح على المدينة الغربية . كما وتصدت الجريدة لمعالجة الشؤون القومية مطالبة باحقاق الحقوق العربية كما وكانت الجريدة قد أعدت لنشر الاحداث القومية ومنطلقاً حراً لبناء تطلعات في الحرية ، وقارنت الجريدة بين السياستين الاستبدادية الحميدية والإتحادية الطورانية . واهتمت افكار الرجل بالنواحي الاقتصادية وتطوير الزراعة و الصناعة من خلال فتح المدارس المختصة<sup>(٥٤)</sup> .

واعتنت صحيفته بالتربية وتعميم اللغة العربية ، فضلاً عن اهتمامها بالحياة الاجتماعية وضرورة القضاء على العادات البالية . كما دعا العمري الى اشاعة الممارسات الديمقراطية وتعميق مفرداتها باقرار نظام التعددية الحزبية « بغية حصول موازنة في البرلمان » . لقد خدم العمري التفكير القومي العربي بطريقة غير مباشرة من خلال

نشاطاته الصحفية على الرغم من إخلاصه للرابطة العثمانية وإيمانه باتجاه الائتلافية بين القوميات في الدولة العثمانية<sup>(٥٥)</sup>. وللرجل بعض الآثار الادبية المخطوطة .

٥/٣ ثابت عبد النور

ولد في الموصل سنة ١٨٩٠ ، وهو عربي مسيحي اسمه الاصلي نيقولا عبدالنور ، نشأ ودرس في مدارس الموصل التي اشهر اسلامه فيها متسماً بـ «ثابت» ، وبعد عام ١٩٠٨ بدأ يتأثر بالأفكار القومية ، ثم سافر الى استانبول ، فانتمى لجمعية « المنتدى الادبي » ، ثم عاد الى الموصل ، وبدأ يبشر بأفكاره في إلقائه لبعض الدروس التي أثارت في الطلبة الشعور القومي<sup>(٥٦)</sup> . ولكن أبرز نشاط سياسي قام به قد تمثل بتأسيس جمعية « العلم » السريّة التي كان وراء إنشائها قبل الحرب العالمية الأولى من أجل اثاره الشعور القومي في الموصل . وكان الهدف الاساسي وراء تأسيسها يتمثل بالسعي لتحرير العرب من نير الاتراك<sup>(٥٧)</sup> .

لقد اشتركت معه نخبة من الشباب المتحمس لتأسيس جمعية « العلم » وشعارها « العلم العربي » وهو الذي رفعته لأول مرة جمعية « المنتدى الأدبي » عام ١٩٠٩ ، وهو العلم نفسه الذي رفعه الشريف الحسين بن علي اثر اعلان الثورة العربية الكبرى عام ١٩١٦ . وكان لجمعية « العلم » منهاجها السري . واسلوبها الخاص في تعامل الاعضاء بعضهم مع بعض ، وكان أغلب الاعضاء من المعلمين الموصلين الشباب . وكان يتردد عليه بعض الضباط الموصلين ، أمثال : مولود مخلص وعلي جودت الايوبي<sup>(٥٨)</sup> .

غدا ثابت عبدالنور مرخصاً للجمعية ، والذي عرف فيها بصراحته وجرأته ومجاهرته بالروح القومية ، وتنديده ، بالإتحاديين . . وقد أحيل الرجل الى المجلس العرفي العسكري بعد تحريات عنه ، فحكّم عليه بالسجن لمدة سنة واحدة ، فعهد بادارة الجمعية الى مكّي صدقي الشريتي لكنه استطاع ان يهرب من السجن بوساطة بعض من اقرانه القوميّين الموصلين . . ويفلت من زمام السلطة بمغادرته الموصل ، وإلتحاقه بالثورة العربية الكبرى التي كان يقودها الشريف الحسين بن علي في الحجاز<sup>(٥٩)</sup>

وبعد تأسيس الحكم الوطني في العراق ، عاد الى بغداد ، فشغل بعض الوظائف الادارية والدبلوماسية ، ثم انتخب نائباً عن الموصل عام ١٩٣٠ . . ولم يترك ثابت

عبدالنور أية نتاجات فكرية في التأليف والفكر والأدب ، وعاش بقية حياته وحيداً وتوفي  
ببغداد عام ١٩٥٨ .

### ٦/٣ الدكتور داؤود الجلبلي

ولد في الموصل سنة ١٨٧٩ ونشأ فيها ودرس في كتاتيبها ، ثم درس في مدرسة  
الآباء الدومنيكان على مدى خمس سنوات ، ثم انخرط في المدرسة الإعدادية الملكية  
في الموصل ، وبعد تخرجه ، سافر الى استانبول عام ١٨٩٩ ، فتخرج هناك طبيباً عسكرياً  
في المدرسة الطبية العسكرية . وإبان بقاءه هناك شهد الجلبلي على غرار اترابه من الشباب  
المواصلة احداث الانقلاب العثماني عام ١٩٠٨ . وبعد حصوله على شهادة الدكتوراه في  
الطب في ٢٦ ايلول /سبتمبر سنة ١٩٠٩ م ، عاد الى الموصل ليعمل طبيباً في الوحدات  
العسكرية ، ولكنه قام الى جانب ذلك مدرساً للتاريخ والجغرافية وعلم الحيوان في مدارس  
الموصل (٦٠) .

لقد اهتم داؤود الجلبلي بقضايا التاريخ العربي ، وتضلع في اللغة العربية ، وفي  
لغات اجنبية اخرى ، فضلاً عن معالجته للتراث العربي بدقة ومنهجية عالية . وكان الى  
جانب ذلك كله : طبيباً ناجحاً إكتسب سمعة عالية في المجتمع . وكان قد خدم في  
الجيش العثماني حتى نهاية الحرب العالمية الأولى . وعلى الرغم من ان ليس لدينا أية  
معلومات عن إنتمائه الى أي تنظيم قومي في استانبول او الموصل فان ميوله القومية كانت  
واضحة شديدة الوضوح من خلال علاقاته مع الضباط القوميين القدماء من الموصل . اذ  
يذكر محمد شريف الفاروقي في إحدى رسائله من انه كان يجتمع مع مولود منخلص  
وعبدالله الدليمي في بيتهم ليلاً مع الحاجي والدكتور داؤود ( الجلبلي ) وداؤود الملاح  
وغيرهم (٦١) .

وكانت علاقة الجلبلي وثيقة بمولود منخلص . وكان - أيضاً - عضواً فعالاً في  
« النادي العلمي » بالموصل إبان الاحتلال البريطاني سنة ١٩١٨ مركزاً للنشاط السياسي  
المضاد للسلطات البريطانية . وقد انتخب رئيساً لهذا النادي عام ١٩١٩ الذي أغلقه  
الانكليز بعد أشهر قليلة من تأسيسه .

وبعد تأسيس الدولة العراقية تقلد مناصب عسكرية ومدنية عدة ، منها نائباً عن

الموصل في المجلس التأسيسي سنة ١٩٢٤ ، ومديراً للشؤون الصحية في الجيش العراقي سنة ١٩٣٠ ومديراً عاماً للصحة عام ١٩٣١ ، وبعد تقاعده نصب عضواً في مجلس الاعيان سنة ١٩٣٧ ، ثم نائباً عن الموصل سنة ١٩٤٣ مع مناصب علمية متعددة ، وتوفي سنة ١٩٦٠ (٦٢) . مخلفاً وراءه عدة تاليف وكتب وترجمات ودراسات رصينة .

٧/٣ محمد رؤوف الغلامي

ولد في الموصل سنة ١٨٨٩ ، ونشأ فيها ، ودرس على أيدي بعض علمائها ، ثم تخرج في دار المعلمين الابتدائية . وكان له نشاطه المتصدي للسياسة الاتحادية والتعبئة الدينية ضدهم . وقد شارك في النشاطات القومية للجمعيات المحلية مثل « جمعية العلم » وفرع « جمعية العهد العراقي » و « جامعة الآداب » . فكان معتمداً للأولى والثانية ، ورئيساً للأخيرة . كما وساهم الغلامي في الفعاليات التربوية والمكتبية . فهو من مؤسسي « مكتبة الخضراء » ومدرسة « دار النجاح الاهلية » (٦٣) ، متخذاً من مهنة التدريس وسيلة لغرس الامثلة الحية والمبادئ والقيم الدينية المشربة بالروح القومية لدى الناشئة في الموصل .

واشتهر الرجل بمجلسه الذي دعاه به « الندوة الغلامية » ويعقده في داره وكان يؤمه اصداقائه ومحبيه . كما وكان للغلامي دوره في انشطة فرع جمعية العهد بالموصل اضافة الى مراسلات له مع زملائه اiban حركة تلعفر ضد الانكليز عام ١٩٢٠ (٦٤) . ولم يترك الغلامي كتابات او تاليف الا ما كتبه في أواخر ايامه حول « الامثال الموصلية » و « سيرة اسرته » . . إذ لم نجد له أية مقالات سياسية او مقطوعات ادبية وفكرية وشعرية ولكن كانت له خطبه التي أكد فيها على التعليم الديني والعمل الاصلاحى ، إذ اقتصرت رسائله على ندوته وخطبه ورسائله وتدريساته .

يمثل محمد رؤوف الغلامي تياراً اصلاحياً توفيقياً بين الاسلام والقومية ، إذ يتعد كثيراً عن الرؤية القومية الدستورية التي حملها اقرانه الذين يتميزون عنه بتأليفهم وكتابتاتهم الفكرية واستنارتهم الذهنية . . وقد انضوى في خضم التيار الاصلاحى التوفيقى اضافة الى الغلامي ، كل من : سعيد الحاج ثابت ، وقاسم الشعار ، ومحمود

الملاح وجميل الجميل وعبدالمجيد شوقي البكري ومحمد سعيد الجليلي وحمدي جلميران  
وايوب الصمدي وغيرهم (٦٥) .

بعد تأسيس الحكم الوطني عام ١٩٢١ ، بقي الغلامي في مهنة التدريس ، وكان  
ان تجاهله رجال الامس ، حتى تقاعد عن العمل ليرجع الى حلبة السياسة من جديد ،  
فانضم الى فرع حزب الاحرار بالموصل ، ( وكان حزب الاحرار قد تأسس ببغداد على يد  
سعد صالح ) ، واسس الغلامي جريدة له في الموصل أسماها « صدى الاحرار » التي  
عبرت عن آرائه في فترة متأخرة من حياته ، واوقف مقالاتها على تسجيل تأريخه  
السياسي السابق .

### ثانيا : الرواد العسكريون : العمليات الميدانية

٨/٣ محمد شريف الفاروقي

هو محمد شريف بن محمد الفاروقي ( العمري ) ، ولد في الموصل سنة ١٨٩١ ،  
ونشأ فيها ، ودرس في مدارسها ، ثم دخل المدرسة العسكرية وتخرج ضابطاً في الجيش  
العثماني ، ثم اصبح معلم الفيلق الثاني عشر في فن الرماية ، ومرافقاً لدى فخري باشا  
قائد ذلك الفيلق ووكيل جمال باشا ( السفاح ) والي سوريا . ثم أصبح الفاروقي - كما  
يذكر - العضو الأول بجمعية العهد المتشكلة من الضباط . ثم التحق بعد ذلك بجمعية  
العربية الفتاة ، وقد زامل ياسين بك البغدادي (= الهاشمي ) الذي كان رئيساً لأركان  
حرب الفيلق الثاني عشر .

وفي أثناء عمله في سوريا اجتمع كل من سامي الصلح ومحمد الحمصاني وشريف  
الفاروقي في بيت « المدرس » بحلب الشهباء واجتمعوا بالامير فيصل بن الحسين عند  
عودته من الاستانة واطلع الفاروقي على خططهم وساهم في توحيد المساعي معهم من  
اجل الاهداف القومية . فأحس جمال باشا يومئذ بسريان روح الحركة العربية . يقول  
الفاروقي : « فكان ما كان منه من حبس بعض اخواننا واما نحن الضباط فبعد ان  
حبست في حلب مقدار ( ١٥ ) يوماً اصدر امره بإرسالنا انا وياسين بك وأمين لطفي بك  
وعبدالقادر أفندي الى الإستانة . . » (٦٦) . ولما اطلق سراحه الى جبهة القتال في

غاليبولي ، وهناك اجتاز خط النار وسلّم نفسه للقوات الانكليزية وطلب ان ينتقل الى مصر .

وبدأ الفاروقي يرأسل الشريف الحسين بن علي قبل الثورة ، وقد بادله الشريف حسين الاجوبة . ويبدو للمؤرخ بأن الثقة والإخلاص قد غرست من اجل القضية العربية ، وان ثمة اراء رصينة للفاروقي اعتمدها الشريف حسين ، فقد افصح الفاروقي عن آرائه القومية وخططه السياسية في امور شتى ، منها بشأن الاعتماد على المستنيرين العرب الذين كانت الحركة القومية سائرة بينهم سيراً حسناً ، وإشارته الى اعتماده على الضباط من شباب الموصل ومنهم : مولود مخلص وعبدالله الدليمي (٦٧) .

وحل شريف الفاروقي في الحجاز مع انطلاق شرارة الثورة العربية الكبرى الى جانب عدد مهم من القادة والضباط العراقيين الذين نهضوا بدور حاسم وقيادي في عمليات تلك الثورة ضد الاتراك (٦٨) . وقد اضطلع الفاروقي بدور مهم وحساس جداً ، فلما وجد الشريف حسين انه يواجه تحدياً عسكرياً من قبل الاتراك لاسترداد الحجاز الذي استطاع ان يحمره ، انتدب احد معتمديه وهو شريف الفاروقي للذهاب الى مصر واستحصال المساعدات المالية والعسكرية التي وعدت انكلترا بإرسالها الى مكة (٦٩) ، فضلاً عن تنظيمه ضباطاً وأمورين وجنوداً الى الحجاز . فتحرك الفاروقي من مكة في أواخر شعبان سنة ١٣٣٤ ( بداية تموز/يوليو ١٩١٦ ) ( لقد اعلنت الثورة العربية الكبرى في ١٠ حزيران / يونيو ١٩١٦ ) فوصل القاهرة في ٦ رمضان وشرع بتأدية المهام التي اوكلت له (٧٠) . ويتوضح جانب كبير منها في المراسلات المتبادلة بينه وبين قائده الشريف حسين ، وبقي الرجل في القاهرة ينظم الشؤون السياسية والدبلوماسية للثورة العربية الكبرى ، وكانت درجته برتبة « وزير » كما جاء ذلك في رسالة الامير عبدالله وكيل الخارجية العربية ولكن الشريف حسين استغنى عن خدمات شريف الفاروقي في عام ١٩١٧ فرجع الى العراق وكان ان قتل اثناء ثورة ١٩٢٠ وهو لم يكمل الثلاثين من العمر .

لقد كانت الفترة الزمنية التي قضاها الفاروقي في القاهرة ، هي فترة قومية خصبة استطاع فيها ان يتصل بعدد كبير من الشخصيات العربية العسكرية والمدنية ، واستطاع تنظيم شؤون من كان اسيراً ووصل الى مصر ، فضلاً عن عدد من العراقيين والمصريين



والسوريين منهم : نوري السعيد ورؤوف عبدالهادي والدكتور امين المعلوف وفؤاد الخطيب ومحب الدين الخطيب وآخرين (٧٢) .

وأخيراً ، لا بد ان نقول ان الفكرة القومية عند هذا الرجل لم تكن وليدة ظروفه الصعبة فقد آمن بها منذ الانقلاب الدستوري لعام ١٩٠٨ ، وفي أثناء بقائه في الموصل ، كان يحضر الاجتماعات القومية في دور زملائه ورفاقه في العقيدة والنضال . وتبدو قيمة الموصل ومكانتها القومية واضحة في أبرز الأحداث التاريخية والمصيرية من حياة العرب عند مطلع القرن العشرين ، الا وهو حدث الثورة العربية الكبرى عام ١٩١٦ كعلامة فارقة بدأ منها تاريخهم وتكوينهم السياسي العربي المعاصر . .

هكذا ، إذن فليس من المصادفات العجيبة ، بل لدور الموصل وأبنائها القيادي وكفاءتهم وحرصهم ورصانة مؤهلاتهم ان يبرز من بينهم محمد شريف الفاروقي ليكون السكرتير والمعتمد السياسي للشريف الحسين بن علي ( وفيما بعد الملك ) ، وان يكون الدكتور عبدالله الدمولوجي الموصللي السكرتير والمعتمد السياسي للملك عبدالعزيز بن السعود ، وان يكون علي جودت الايوبي الموصللي مديراً لإدارة جيش الامير علي بن الحسين ، وان يكون كل من الضابطيين الموصليين مولود مخلص وعبدالله الدليمي سكرتيراً للأمير فيصل بن الحسين .

٩ / ٣ مولود مخلص

ولد في الموصل سنة ١٨٨٦ م ، ونشأ في محلة جامع خزام ، ثم تلقى تعليمه في كتاتيبها ودرس في مدارسها ثم انتقل الى المدرسة الاعدادية الملكية في الموصل ، بعد ذلك تخرج من المدرسة الرشدية العسكرية ببغداد ، ثم سافر الى استانبول لغرض اكمال دراسته فانخرط في المدرسة الحربية هناك (٧٣) . . . وقد أثار هناك فيها بعض المشكلات مع بعض رفاقه فصدر الامر بإخراجه جندياً الى القطعات العسكرية ، فأبى ان يرضخ للأمر ، ففر من الجيش وذهب الى استانبول مطالباً بحقوقه ومستجيراً بأحد رجالات الموصل فيها والذي كان ملجأً للعراقيين هناك وهو سامي باشا الفاروقي فأعيد الى المدرسة الحربية .

وصل تقرير ضده يقول بأنه قد تفوه ضد سياسة عبدالحميد الثاني . فألقى القبض

عليه واعتقل لعدة أشهر ، فاستنجد بالفاروقي أيضاً . وكان الموقف صعباً هذه المرة ، كونها قضية سياسية بحتة ، ولكن سهل له عملية الهرب ، ففر نحو بلاد الشام بعد ان فصل من دراسته ، وقصد اقليم نجد خفية كونها لا تقع ضمن الممتلكات العثمانية ، وذلك عن طريق النجف ومكث هناك مدة (١٣) شهراً بجمعة الامير عبدالعزیز الرشيد ، وقد اشترك معه في غزواته بعد ان نال ثقة الامير ، ثم رجع الى الموصل ، ومنها ذهب الى بلاد الشام . . . وقد استمات في ان يكون ضابطاً . . . واستطاع من خلال جهود احد رجالات الموصل الكبار في الجيش العثماني وهو الفريق هادي باشا العمري ان يرجع مرة اخرى الى المدرسة الحربية في مناستير بعد ان برأت المحكمة ساحتة . . . وبعد نضال شاق وهو في زهرة شبابه . . . إذ كان قد انضم خفية الى جمعية الاتحاد والترقي السرية ، وخدم فيها وشارك في إنقلاب عام ١٩٠٨ (٧٤) . .

تخرج من المدرسة الحربية ضابطاً في الخيالة مع احتفازه بقدمه العسكري ، فعين في الجيش العثماني السادس في العراق ، وانتقل من بغداد الى الموصل . . وفيها رفع الى رتبة ملازم اول وقد اشتغل معلماً للجغرافيا والتاريخ في مدرسة دار المعلمين ، والرياضة في الإعدادي الملكي « وبذل كل الجهود لتنمية الفكرة العربية في المدارس . وكانت له عضويته المهمة العاملة في جمعية العهد السرية » . ومن المهم ان نذكر ذلك التناقض بين كونه معروفاً بحب الاتراك وتمسكه بهم وبين دوره في الحركة العربية . . إذ كان عند اندلاع الحرب العالمية الاولى محارباً عثمانياً في العراق وسوريا . . . وكان اسره بمثابة انعطاف في حياته وحياته رفاقه العسكريين الآخرين . . (٧٥)

لقد وجد مولود مخلص الفرصة سانحة امامه عام ١٩١٦ ليتسجيب لدعوة الشريف حسين بن علي ، فالتحق بجيش الثورة العربية الكبرى في الحجاز ، وحظي بخدمة الامير فيصل بن الحسين مرافقاً له ، فساهم في تشكيلات فصائل الجيش العربي كقائد للواء (الهاشمي) في وادي موسى برتبة مقدم . وساهم في تحرير سوريا من الاتراك ، ونصب حاكماً عسكرياً للواء دير الزور من قبل الحكومة العربية في دمشق . وعندما سقطت هذه الحكومة كانت له مساهماته في عمليات دير الزور العسكرية . . وعاد بعد ذلك الى العراق وتسلم مناصب عدة ببغداد منها رئاسة مجلس الاعيان العراقي ومناصب اخرى (٧٦) .

### ١٠ / ٣ علي جودت الايوبي

ولد في الموصل سنة ١٨٨٦م، ونشأ فيها ، وكان من اوائل خريجي المدرسة الرشدية والاعدادية الملكية فيها . . سافر الى استانبول وانخرط هناك في المدرسة الحربية؛ وتخرج ضابطاً . وقد اشتغل في بغداد ، وأظهر كفاءة عسكرية . وكان يتعاطف مع ابناء العرب في التمسك بقوميتهم العربية والمطالبة بحقوقهم المهضومة ، إذ بدأ بجاهر بأرائه وأفكاره ، ولدى عودته الى الموصل قبيل الحرب العالمية الأولى ، اشترك في تأسيس فرع لجمعية العهد فيها<sup>(٧٧)</sup> . يقول : « إن جميل المدفعي قد أتى بمنهاج الحزب (=جمعية العهد) من الاستانة الى الموصل . ولذلك أنشأنا في الموصل مركزاً سرياً للجمعية ، وباشرنا تحليف الضباط الذين نظمنا الى ميولهم ، وأفكارهم ، فحالفنا النجاح والحمد لله »<sup>(٧٨)</sup> .

وعند نشوب الثورة العربية الكبرى عام ١٩١٦ التي قادها الشريف الحسين بن علي إلتحق بالجيش العربي في الحجاز ، فكان له دوره القيادة البارز في ادارة الخطط والعمليات الحربية الى جانب رفاقه من الضباط العراقيين ضد الاتراك . ويوضح في « ذكرياته » تلك الصعاب والحالات القاسية التي مر بها اولئك الرجال من خلال قيادتهم للجيش العربي المتقدم في البراري والصحاري القائضة في الأيام الأولى في شهر آب/اغسطس من عام ١٩١٨ ، وهم يتقدمون نحو دمشق<sup>(٧٩)</sup> .

وبعد عقد الهدنة نصبته حكومة الامير فيصل العربية في دمشق حاكماً عسكرياً لمدينة حلب ، ثم نقل الى الوظيفة نفسها في منطقة البقاع السورية . . وتعرض خلال تلك الفترة الى ضغوط فرنسية كبيرة . . حتى سقوط الحكومة العربية في الشام على يد الافرنسيين . . وكانت للرجل ادواره الخلاقة والصلبة في الثورة العراقية الوطنية عام ١٩٢٠ ، والمنطلقة من دير الزور السورية باتجاه تلعفر وسنجار والموصل . . وقد وقف الى جانبه عدد من الضباط الموصليين ورؤساء العشائر العربية . فقد ذكر في « ذكرياته » ادوار الشيخ العاصي الفرحان رئيس عشائر شمرو والشيخ مسلط الملحم رئيس عشائر الجبور فضلاً عن بعض شيوخ شمرو أمثال : الشيخ مشهل الفارس والشيخ عجيل الياور<sup>(٨٠)</sup> .

أما ضباط الموصل فكان هناك كل من : جميل المدفعي ، وعبد الحميد الديبوني ، ومحمود نديم السنوي ، ومحمود اديب ، وسليم الجراح ، ومصطفى شوقي ، ومحمد

علي سعيد ، والحاج رؤوف الشهرهاني ، ومحمود الجراح ، وعبدالله صالح ، وحسن حمدي داؤود وغيرهم . وقد نُجحت عمليات نضالية وبطولية عديدة ضد المواقع العسكرية البريطانية في شمال غربي العراق وكانت تلك « العمليات » بمثابة بداية حقيقية تاريخية لثورة العشرين الوطنية التحررية (٨١) .

وعاد علي جودت الايوبي الى العراق بعد تأسيس الحكم الوطني عام ١٩٢١ .  
لكي يتقلد عدداً من المناصب الادارية والسياسية في الدولة العراقية حتى عام ١٩٥٨ .

ثالثاً: رواد آخرون :

١١ / ٣ محمد مكي صدقي الشربتي

ولد في الموصل سنة ١٨٩٥ ، وأتم دراسته في الاعدادية الملكية . كان له دوره في الحركة العربية منذ نشوئها . وقصد سوريا في العهد الفيصلي ، بصفة سكرتير المركز العام لجمعية العهد العراقية ومديراً مسؤولاً لجريدة العقاب ، وشارك في مؤتمر العراقيين على هامش المؤتمر السوري .. إذ أعرب العراقيون فيه عن ارادتهم باستقلال العراق ، وإعلان اتحاد سوريا والعراق سياسياً واقتصادياً . وفي الموصل إبان عهد الاحتلال البريطاني كان للشربتي دوره في النادي العلمي ، وانتخب عضواً في هيئته الإدارية . . تقلد بعض الوظائف ، وقد أصدر بعد تأسيس الحكم الوطني جريدة « الجزيرة » وقد حملت طابعاً قومياً في الموصل . . انضم - فيما بعد - الى حزب الاستقلال في الموصل (٨٢) .

١٢ / ٣ توفيق آل حسين أغا

كاتب وشاعر باللغتين العربية والتركية ودرس على أبرز علماء الموصل وادبائها ، وشغل وظائف عدة ، كما وكان يقوم بترجمة نشرة « ازانسي » من التركية الى العربية إبان الحرب العالمية الأولى . . وكان خلال حياته يحمل الفكرة العربية (٨٣) .

١٣ / ٣ محمود الملاح

ولد في الموصل سنة ١٨٩١ ونشأ ودرس على أبرز علماء الموصل وادبائها ، فبرز شاعراً مجيداً متميزاً بأناشيده الحماسية وقد تأثر بأفكار ونشرات القوميين الأوائل في الموصل . . وسافر الى بلاد الشام واتصل ببعض العراقيين هناك عام ١٩١٩ . كما وكانت له اتصالات متعددة مع بعض الشخصيات العربية - الإسلامية من خلال المراسلات . .

وكان ينزع نزعة اسلامية واضحة في عروبه له كتابات نشرها فيما بعد وتوفي سنة ١٩٦٩ (٨٤) .

### ١٤ / ٣ محمد سعيد الجليلي

ولد في الموصل سنة ١٨٩٦ ، نشأ ودرس على يد أبرز علمائها ، وتشقف على كتابات ومواقف الرواد الاوائل من القوميين المواصلة ، وبدأ يسهم بأفكاره في الحركة القومية ، فانتسب الى جمعية « العلم » السرية . وكان مدرساً في مدرسة « دار العرفان » . وقام بجمع الاناشيد العربية الموصلية المثيرة للحماسة والمشاعر القومية في كراس صغير ، مؤكداً دور التربية القومية . . كما ونشر كثيراً من المقالات في الجوانب الاصلاحية والسياسية فيما بعد ، توفي في الموصل سنة ١٩٦٣ (٨٥) .

### ١٥ / ٣ سليمان فيضي الموصلبي

ولد في الموصل سنة ١٨٨٥ ، ونشأ ودرس فيها ، وقد تأثر بأفكار بعض ادبائها ومثقفها العاملين في القضية العربية بين ١٩٠٨ - ١٩١٤ . اكمل دراسته للحقوق . وقد اشتغل منذ مطلع شبابه في مدينة البصرة وانتمى فيها الى فرع « الجمعية الاصلاحية » التي وقف على رأسها السيد طالب النقيب ، وقد تبنت هذه الجمعية اتجاه حزب اللامركزية العثمانية . وسكن سليمان البصرة وتآلف مع حياتها ، وأسس فيها مدرسة أهلية ، وكان قد أصدر جريدته فيها والتي أسماها بـ « الايقاظ » سنة ١٩٠٩ لنشر العلم والثقافة وتجديد الحياة التقليدية ورفض المتزمتين (٨٦) .

وفي عام ١٩١٣ كلف بمهمة اصلاحية من قبل السيد طالب النقيب يقضيها في الموصل وقد زارها والتقى رجالاتها لأغراض سياسية تتصل بالجمعية الاصلاحية في البصرة ( وقد اطلق فيضي عليها بـ المهمة القومية ) ولكن مهمته لم تحقق غرضها بسبب مضايقات الحكومة الاتحادية فضلاً عن ان المناخ السياسي في الموصل كان مشحوناً ومهيئاً لبروز واستقبال تنظيم قومي وليس اصلاحي . لقد مكث سليمان فيضي في الموصل قرابة أربعين يوماً ، حاول خلالها ان يؤسس فرعاً للجمعية الاصلاحية شرط ان تبرز بمظهر ادبي وباسم « النادي الادبي » . . ولكن مهمته لم تلق أي نجاح ، فعاد سليمان فيضي الى البصرة (٨٧) .

### إستنتاجات :

لقد اطلعنا هذا البحث على جوانب ومعلومات أساسية لأحداث وتراجم بعض

اولئك الرجال المثقفين الذين اسهموا اسهاماً كبيراً وفعالاً في الحركة العربية القومية من ابناء مدينة الموصل . سواء كان ذلك بمواقفهم السياسية الصادقة ام كتاباتهم واشعارهم وخطبهم المبعثرة عن واقع مشحون بالتطلعات والاماني والبحث عن هوية وانتماء حقيقيين . وقد وجدنا أن اكثر من ( ١٥ ) رائداً في هذا المجال قد تنوع اهتمامهم وتباين تخصصهم واختلفت مشاربهم نتيجة واضحة للأبعاد الاجتماعية والفكرية التي تميزت بها الحركة القومية - العربية في الموصل إبان تأسيسها في المدينة . وتأثيرها على الساحة العربية على نحو كبير . ونتيجة لذلك التسابق والتنوع فقد افتقدت المدينة زعامة البطل القومي / المحلي فاختلفت بذلك عن كل من بغداد والبصرة .

وجدنا أيضاً ان ميادين العمل القومي لاولئك الرواد لم يقتصر على ميدان واحد دار جميعهم في فلكه ، بل كان هناك ثلاثة ميادين حقيقية في العمل والتفكير والنضال والتنظيم :

- ١ - الميدان الفكري والادبي .
- ٢ - الميدان التعليمي والتربوي .
- ٣ - الميدان العسكري والسياسي .

وكان لكل ميدان سماته وخصائصه في ترتيب خصوصية مدينة الموصل بالنسبة للتفكير والنضال القوميين . ولكن يبقى الفضل كله لاولئك الرجال المخضرمين الأوائل الذين كرسوا حياتهم وخاطروا بأنفسهم إبان أشرس عهد عرفته الدولة العثمانية ، الا وهو عهد الاتحاديين ١٩٠٨ - ١٩١٨ في الموصل . . فكان لدور أولئك الرجال تأثير بالغ في الاجيال اللاحقة . ويبدو للدارس ان الرواد الأوائل لم ينالوا حقوقهم فيما بعد عندما تأسس الكيان الوطني في العراق عدا العسكريين منهم ، بل وبقوا طوال هذه السنوات طي النسيان .

## احالات وملاحظات

- ( ١ ) انظر تفاصيل ما كتبه عبدالعزيز الدوري ، التكوين التاريخي للأمة العربية : دراسة في الهوية والوعي ، ط١ ، بيروت ، ١٩٨٤ ، ص ١٨٩ - ٢٣٧ .
- ( ٢ ) راجع عدة كتابات ودراسات نشرها ابراهيم خليل احمد ، وخصوصاً في مجله ( بسين النهرين ) ..
- (3) D.R. Khouri , " The Political Economy of the Province of Mosul 1700 - 1850 " , *Arab Historical Review For Ottoman Studies* , No . 1 / 2 Tunisea , Jan , 1990 , pp. 133 - 4 .
- ( ٤ ) سيار الجميل ، « الولايات العربية والامبراطورية العثمانية : الحياة الادارية .. الملل والاقليات .. التنظيمات وبروز القوميات » مجلة المستقبل العربي ، العدد ( ١٣٨ ) ، لسنة ( ١٣ ) ، آب / اغسطس ١٩٩٠ ، ص ١٥٢ .
- ( ٥ ) راجع ما كتبه من التفاصيل كلُّ من : محمد هليل الجابري ، الحركة العربية في العراق بين ١٩٠٨ - ١٩١٤ ( اطروحة دكتوراه ) ، كلية الآداب / جامعة بغداد ، ١٩٨٠ ، ونوري احمد عبدالقادر ، الموصل والحركة القومية العربية ١٩٢٠ - ١٩٤١ و ( رسالة ماجستير ) ، كلية الآداب / جامعة الموصل ، ١٩٨٨ .
- ( ٦ ) التفاصيل في : ذنون الطائي ، الاتجاهات الاصلاحية في الموصل في اواخر العهد العثماني وحتى تأسيس الحكم الوطني ( رسالة ماجستير غير منشورة ) كلية الآداب ، جامعة الموصل ١٩٩٠ ، ص ٢٦٨ .
- ( ٧ ) راجع مقارنة المصادر التالية :
- سليمان فيضي ، في ضمرة النضال ( مذكرات ) ، بغداد ( نشره : عبدالحميد سليمان ) ، ١٩٥٢ ، ص ١٢١ .
- وميض نظمي ، الجذور السياسية والفكرية والاجتماعية للحركة القومية العربية ( الإستقلالية ) في العراق . ( اطروحة دكتوراه منشورة ) ، بيروت ، ١٩٨٤ ، ص ٩٤ - ٩٥ .
- ( ٨ ) من الاهمية بمكان ، مراجعة ما كتبه عن رجالات الموصل ومثقفها القومييين الاوائل كل من المؤرخين ، سعيد الديوه جي واحمد الصوفي وعبدالجبّار الجومرد ورؤوف الغلامي ومحمد امين العمري وعبدالمنعم الغلامي وغيرهم .
- ( ٩ ) انظر شروحات ذلك في ، سليمان فيضي ، المصدر السابق ، صفحات متعددة ، وراجع تحليلات ونتائج ابراهيم خليل احمد ، ولاية الموصل : دراسة في تطوراتها السياسية ١٩٠٨ - ١٩٢٢ ، ( رسالة ماجستير غير منشورة ) كلية الآداب / جامعة بغداد ، ١٩٧٥ ، ص ١٤٧ - ١٥١ .

- (١٠) التفاصيل في : محمد امين العمري ، تاريخ مقدرات العراق السياسية ( نشر باسم اخيه محمد طاهر آل المصيب العمري ) ج٢ ، بغداد ، ١٩٢٤ ، ص ١٥١ - وما بعدها .
- (١١) راجع التفاصيل عنهم في : سليمان صايغ ، تاريخ الموصل ، ج٢ ، القاهرة ، ١٩٢٧ ، ج٣ ، بيروت ، ١٩٥٦ تحت عنوان (نفائس الآثار) .
- (١٢) من الأهمية مراجعة تفصيلات التاريخ الاجتماعي الحديث للموصل في :  
Sayyar K.AL - Jamil , A Critical Edition of al - Durr al - Maknun fi al - Ma'athir al maddiya min al - Qurun of Yasin al-Umari ( 920 - 1226 A.H. = 1514/ 1515 A.D.- 1811 / 1812 A.D. ) , vol I ( Introduction and Notes ) , St. Andrews University ., Scotland , 1983 pp. 132- 143 .
- وأنظر أيضاً : سيار الجميل ، « الحياة الاقتصادية والاجتماعية لولاية الموصل في العهد الجليلي ١٧٢٦ - ١٧٣٤ » ، ملف اعمال المؤتمر العالمي الثاني للدراسات العثمانية . ج١ ، تونس ، ١٩٨٨ ، ص ٢٥٩ وما بعدها .
- (١٣) بقي عثمانياً حتى النهاية إذ إستوطن استانبول ولم يعد الى العراق ، ثم تجنس بالتركية . . وكان له دوره في معاونة الطلبة العراقيين في الكليات العثمانية سابقاً ( المعلومات قليلة ومبتسرة عنه : عن اوراق تاريخية خاصة بحوزة الباحث ) .
- (١٤) رشع لعرش العراق وكان ثالث ثلاثة من المرشحين : عبدالرحمن الكيلاني ( عن بغداد ) وطالب النقيب ( عن البصرة ) وهادي باشا العمري ( عن الموصل ) ولكن غدا العرش لفصيل بن الحسين .
- (١٥) اخباره وتفصيلات تاريخية ووثائقية عن حياته السياسية البارزة في تاريخ مقدرات العراق السياسية ، ( سبق ذكره ) ، ج٢ ، صفحات متعددة .
- (١٦) وبمكنا اعتبار السيد محمد حبيب العبيدي ( مفتي الموصل ) هو حصيلة جامعة لإسلاوبين الأول والثاني .
- (١٧) أبرز دراسة عنه كتبها ابراهيم خليل احمد ، « داود الملاح ودوره في اثاره الوعي القومي العربي في الموصل » مجلة بين النهرين ، العددان ( ١٨ - ١٩ ) ، الموصل ١٩٧٧ .
- (١٨) جريدة نينوى ، العدد (٧) ، ١٠ شعبان ١٣٢٧هـ ، (١٩١٠ م) .
- (١٩) محمد سعيد الجليلي ، الاناشيد الموصلية للمدارس العربية ، الموصل ، ١٩٥٣ ، ص ١٨ .
- (٢٠) جريدة نينوى ، العدد (١٤) ، ٢١ رمضان ١٣٢٧هـ (١٩١٠ م) .
- (٢١) جريدة نينوى ، العدد (٢٣) ، ١٠ ذي الحجة ، ١٣٢٧هـ (١٩١٠ م) .
- (٢٢) جريدة نينوى ، العدد (١٦) ، ٢٠ شوال ١٣٢٧هـ (١٩١٠ م) .
- (٢٣) جريدة نينوى ، العدد (١٦) ، ٢٠ شوال ١٣٢٧هـ (١٩١٠ م) .



- (٢٤) جريدة نينوى العدد (١٨) ، ٥ ذي القعدة ١٣٢٧هـ (١٩١٠م) .
- (٢٥) ذنون يونس الطائي ، المرجع السابق ، ص ٢١٨ .
- (٢٦) عن مقدمة مخطوطة ديوان الشاعر عبد الله راقم افندي واوراق ومجاميع شعرية اخرى ( بحوزة المؤلف ) .
- (٢٧) محمد احمد المختار ، تاريخ علماء الموصل ، ج ٢ ، الموصل ، ١٩٦٢ ، ص ٣٣ ، نقلاً عن الجليلي ، الاناشيد الموصلية ( سبق ذكره ) .
- (٢٨) محمد سعيد الجليلي ، الأناشيد .. ص ٢٠ ، ونقله المختار ايضاً ، تاريخ علماء الموصل ، ٣٤/٢ .
- (٢٩) تفصيلات عن حياته في مقدمة ديوان شعره : ذكرى حبيب او ديوان السيد محمد حبيب العبيدي ، كتبها احمد قاسم الفخري ، الموصل ، ١٩٦٦ ( وهو جامع الديوان ومحققه ) .
- (٣٠) علي الجميل ، اوراق قومية ، ( مخطوط بحوزة المؤلف ) فيه تفصيلات عن حياة الرجلين في استانبول ، ورقة ١١٦٤ وما بعدها
- (٣١) محمد حبيب العبيدي ، خطبة نادي الشرق ، الموصل ، ١٩١٦ ، ص ٤٩ .
- (٣٢) سليمان فيضي ، في غمرة النضال ، ( سبق ذكره ) ، ص ١٢٢ ، ١٢٩ .
- (٣٣) راجع : سيار الجميل ، « حياة محمد حبيب العبيدي وشعره ، جريدة الجامعة ، العدد (١٧) ، بغداد : وزارة التعليم العالي والبحث العلمي ) ، ٣ أيار ١٩٨٩ .
- (٣٤) راجع تفصيلاته : محمد حبيب العبيدي ، جنائيات الانكليز ، بيروت ، ١٩١٦ .
- (٣٥) أحمد محمد المختار ، المصدر السابق ، ج ٢ ، ص ٥١ .
- (٣٦) أنظر : ديوان شعره ( سبق ذكره ) ، ص ١٦٥ - ١٦٦ . وراجع الدراسة النقدية المطولة التي كتبها الاستاذ كوكب علي الجميل بعنوان : « أضواء على ذكرى حبيب : دراسة شعر السيد محمد حبيب العبيدي على ضوء النقد الادبي » ، جريدة الهدف ، الاعداد (٥٢٦ - ٥٣٨) . السنة (١٦) الموصل ، كانون الثاني - نيسان ، ١٩٦٨ ، كما وكان الاستاذ روفائيل بطي قد كتب عنه فصلاً في كتابه المعروف : الادب العصري في العراق العربي .
- (٣٧) من أبرز تأليفه : النواة في حقول الحياة ، دمشق ، ١٩٣٢ ، وله ايضاً : حبل الاعتصام ووجوب الخلافة في دين الاسلام ، بيروت ، ١٩١٦ .
- (٣٨) إن أهم ترجمة لحياته هي التي كتبها روفائيل بطي بعنوان : « الاستاذ علي الجميل » ، مجلة لغة العرب ، ج ٢ ، السنة (٧) ، بغداد ، شباط ، ١٩٢٩ ، ص ١٣٢ وما بعدها .
- (٣٩) علي الجميل ، اوراق قومية ( مخطوط ) سبق ذكره ، ورقة ١٦٣ ، ( نقل عنه ايضاً : ذنون يونس الطائي ، المرجع السابق ، ص ٢٢٨ ) .

- (٤٠) المصدر نفسه ، وانظر أيضاً : مجلة لسان العرب ، المجلد الاول ، الجزء الثالث ، جمادى الثاني سنة ١٣٣١هـ (مايس ١٩١٣م) الاستانة ( نسخ نادرة وبعضها موجود ببغداد بحوزة الاستاذ حسان علي البازركان ) .
- (٤١) علي الجدييل ، اوراق قومية ( سبق ذكره ) ، ورقة ٦٥ .
- (٤٢) طبع في مطبعة سرسم بالموصل ويحتفظ المؤلف بنسخة نادرة وحيدة كاملة منه . وهناك نسخة ناقصة منه في المكتبة العامة في الموصل (قسم النوادر) .
- (٤٣) علي الجميل ، التحفة السنوية .. ( سبق ذكره اعلاه ) ، ص ٣ - ٤ .
- (٤٤) أنظر ترجمته عند روفائيل بطي ، المصدر السابق ، ص ١٣٣ ، وانظر ترجمته ايضاً عند : احمد محمد المختار ، تاريخ علماء الموصل ب ، ج١ ، الموصل ، د . ت ، ص ٦١ ( ارخت مقدمته في عام ١٩٦١ ) .
- (٤٥) صفحات متعددة من مجلة النادي العلمي ، العدد (١) ، ١٥ كانون الثاني ١٩١٩ م .
- (٤٦) اعداد متفرقة من جريدة صدى الجمهور ، الموصل ، ١٩٢٧ - ١٩٢٨ .
- (٤٧) كما جاء في بيان نعيه الرسمي المنشور في جريدة صدى الجمهور ، العدد (١٥٢) في ١٩٢٨/١١/٦ .
- (٤٨) المصدر نفسه .
- (٤٩) ديوان شعر علي الجميل ، ( مخطوط بحوزة المؤلف ) ، وانظر ايضاً . جريدة النجاح ( القسم العربي ) ، عدد ( ٢٧٢ ) ، جمادى الأولى سنة ١٣٣٠هـ (١٩١٢م) .
- (٥٠) خير الدين العمري ، من المهدي الى اللحد ( مخطوط بحوزة عائلته ) ، ج١ ، ص ٥ .
- (٥١) ترجمته الكاملة كتبها صديقه علي الجميل في كتابه : نوابنا في الميزان ( مخطوط بحوزة المؤلف ) ، ورقة ١٤ .
- (٥٢) مراجعة لاعداد متفرقة من جريدة النجاح بقسميها العربي والتركي .
- (٥٣) جريدة صدى الجمهور ، العدد ( ١١٥ ) ، ١٦ أيار ١٩٢٨ .
- (٥٤) مراجعة لاعداد متفرقة من جريدته النجاح ( القسم التركي ) لسنة ١٩١١ ( الأعداد ٣٠ - وما بعده ) .
- (٥٥) المصدر نفسه ، العدد ( ٦١ ) ١٣٣٠هـ (١٩١٢م) . وانظر ايضاً : العدد ( ٥٦ ) ٤ محرم ١٣٣٠هـ (١٩١٢م) .
- (٥٦) أنظر عنه : محمد هليل الجابري المرجع السابق ص ٥٥٢ ، وانظر ايضاً : نوري احمد عبدالقادر ، المرجع السابق ، ص ٤١ .
- (٥٧) راجع ما كتبه ابراهيم خليل احمد . « جمعية العلم السرية ودورها في تنامي الوعي القومي

- العربي في الموصل « مجلة بين النهرين ، العدد ( ٢٦ ) ، سنة ١٩٧٩ ، ص ١٢١ .
- ( ٥٨ ) أنظر : علي جودت ، ذكريات ١٩٠٠ - ١٩٥٨ ، ط١ ، بيروت ، ١٩٦٧ ، ص ٣٦ .
- ( ٥٩ ) عبد المنعم الغلامي ، اسرار الكفاح الوطني في الموصل ، بغداد ، ١٩٥٨ ، ص ٢٢٨ - ٢٢٩ .
- ( ٦٠ ) انظر التفصيلات في : عمر الطالب ، « الدكتور داود الجلبي » جريدة الحداثة ، العدد ( ٤٢٢ ) ، ١١ تموز ١٩٨٩ : وانظر أيضاً ، ذنون الطائي ، المرجع السابق ، ص ٢٣٩ - ٢٤٤ . وراجع : مير بصري ، اعلام اليقظة الفكرية في العراق الحديث ، بغداد ، د.ت. ص ١٦٠ .
- ( ٦١ ) محمد امين العمري . تاريخ المقدرات ( سبق ذكره ) ج١ ، ص ٢٣٥ .
- ( ٦٢ ) وللدكتور داود الجلبي تأليف متعددة فضلاً عن تراجم ومختصرات وفهارس افاد فيها الثقافة التاريخية العربية كثيراً .. وان أبرز اعماله ومخطوطاته تحترز عليها مكتبة الاوقاف العامة بالموصل / خزانة داود الجلبي .
- ( ٦٣ ) محمد سعيد الجليلي ، الأناشيد ( سبق ذكرها ) ، ص ٤١ .
- ( ٦٤ ) تجد أخباره فيما كتبه من مقالات في جريدته « صدى الاحرار » العدد ( ٢١٥ ) وما بعده ، في ١٠ آب ١٩٥١ ( وصفحات مطوية .. ) وايضاً ما كتبه عنه : عبد المنعم الغلامي في كتابه اسرار الكفاح .. ، ( سبق ذكره ) ، ص ٣٤ - ٣٨ .
- ( ٦٥ ) أنظر : ذنون الطائي ، المرجع السابق ، ص ٢٦٦ .
- ( ٦٦ ) محمد امين العمري ، تاريخ المقدرات .. ( سبق ذكره ) ، ج١ ، ص ٢١٩ - ٢٢٠ .
- ( ٦٧ ) المصدر السابق ، ١ / ٢٢٩ .
- ( ٦٨ ) المصدر نفسه ، ١ / ٣١ ( ومن المهم مراجعة ما كتبه عدد من المؤرخين والساسة والقادة في كتبهم ومذكراتهم ودراساتهم عن احداث الثورة العربية الكبرى عام ١٩١٦ م ) .
- ( ٦٩ ) المصدر نفسه ، ١ / ٢٧٤ - ٣٠٠ ، ١ / ٣١٠ - ٣٢٥ .
- ( ٧٠ ) المصدر نفسه ، ١ / ٢٧٤ - ٢٧٩ .
- ( ٧١ ) المصدر نفسه ، ١ / ٣٢٢ .
- ( ٧٢ ) مراجعة دقيقة لمراسلات محمد شريف الفاروقي الرسمية مع الملك الحسين بن علي ، وكلها محررة في كتاب تاريخ مقدرات العراق السياسية ، ج١ ، ص ٢٧٤ - ٣٢٥ . وانظر عن شريف الفاروقي ايضاً : مذكرات جعفر العسكري ، تحقيق وتقديم : نجدة فتحي صفوة (لندن : دار اللام ، ١٩٨٨ ) ، ص ١٠٣ ، م ( ٦ ) .
- ( ٧٣ ) أنظر عنه : الدليل العراقي الرسمي لسنة ١٩٣٦ ، المملكة العراقية / بغداد ، ص ٩٣٦ - ٩٣٧ .

- (٧٤) تفاصيل تاريخية موسعة عن حياته وادواره السياسية والقومية تجدها في كتاب تاريخ مقدرات العراق السياسية (سبق ذكره) ، ج٢ ، ص ٢٣٥ .
- (٧٦) التفاصيل في تاريخ المقدرات .. ، ج٣ ، ص ٣٥٠ - ٣٧٢ .
- (٧٧) جريدة الموصل ، العدد (٧٧٣) ، في ١٩ شباط ١٩٢٤ ، ولزيد من التفاصيل عن حياته الأولى ودوره في الحركة العربية القومية ، انظر : علي جودت ، ذكريات ( سبق ذكره ) .
- (٧٨) علي جودت ، المصدر اعلاه ، ص ٣٠
- (٧٩) المصدر نفسه ، ص ٥٣ - ٦٩ .
- (٨٠) المصدر نفسه ، ص ١٠٠ .
- (٨١) المصدر نفسه ، ص . ن .
- (٨٢) نقلاً عن اوراق خاصة منخطوة قديمة بحوزة المؤلف .
- (٨٣) المصدر نفسه .
- (٨٤) محسن الحبيب ، الملاح الشاعر ، بغداد ، ١٩٦٤ ، ص ٢٣ - ٢٤ .
- (٨٥) أنظر : محمد سعيد الجليلي ، الاناشيد الموصلية ( سبق ذكره ) ، ص ٦ . ومن كراريسه الاخرى : كيف يرقى العراق : بغداد ، ١٩٢٤ / خواطر ويوميات ، بغداد ١٩٢٥ / من صميم الواقع ، القامشلي ، ١٩٥٦ .
- (٨٦) من أبرز الدارسين الذين كتبوا عنه : ابراهيم خليل احمد من الناحية التاريخية ، و عمر محمد الطالب من الناحية الادبية ، وغيرهما .
- (٨٧) لقد استطاعت السلطات الاتحادية من احباط هذا المشروع قبل تأسيسه لأسباب امنية دينية وليست لأسباب قومية ، كما علل ذلك ابراهيم خليل احمد في رسالته للماجستير : ولاية الموصل .. و ( سبق ذكرها ) ، ص ١٥٠ - ١٥٢ .

## الفصل السابع

# الدولة الوطنية والتفكير السياسي الحديث



## أولاً: المستجدات الجديدة

### ١. مقدمة :

لقد مرت ادارة البلاد العراقية بعد زوال الحكم العثماني بإربع مراحل خلال النصف الاول من القرن العشرين ، تطورت خلالها آليات العمل الاداري وأساليب السياسة الداخلية وتأسيس الاجهزة والمؤسسات والمرافق الادارية ، ويمكننا إجمالها في الآتي :

١ - مرحلة الاحتلال البريطانية للفترة من ١٩١٤ - ١٩٢٠م وهي مرحلة فرض الهيمنة الاستعمارية والتخلص من رواسب النظام العثماني وتشكيل الادارات الجديدة وظهور التقسيمات والهياكل في المناطق المختلفة ، اضافة الى إنبثاق الجيش العراقي (١) .

٢ - المرحلة التأسيسية للفترة ١٩٢٢ - ١٩٢٧م بعد تأسيس « الدولة » عام ١٩٢١م سيطر الانكليز خلالها على ادارة البلاد . وكان المندوب السامي أقوى سلطة في العاصمة . « وفي الألية العراقية كان المفتشون الاداريون الانكليز يقومون بالادارة الحقيقية ، ولم يكن للمتصرفين سوى دور ثانوي . وكان المفتشون الانكليز يحيطون المندوب السامي علماً بجميع الشؤون المحلية . . » (٢) .

٣ - المرحلة شبه المستقلة الثالثة للفترة ١٩٢٧ - ١٩٣٢م ، استطاع العراقيون خلالها ان يشاركوا مشاركة فعّالة في ادارة البلاد ، فبموجب معاهدة سنة ١٩٢٧م (غير المصدّقة) حصل العراق على استقلال أوسع مما كان عليه الحال في معاهدتي البريطانيين ، ونقص عددهم في حين ازدادت مشاركة العراقيين في الادارة زيارة واضحة (٣) .

٤ - المرحلة المستقلة الرابعة للفترة ١٩٣٢ - وما بعدها ، وقد تحقق خلالها ما كان يصبو اليه العراقيون من طموحات بزوال الانتداب عام ١٩٣٢م ، أثر عقد معاهدة ١٩٣٠م ، والواقع ان السياسة الادارية التي اتبعها الانكليز في العراق قد تميّزت بصفة « التدرّج البطيء » فقد انتقلت من الادارة المباشرة الى الإدارة المشتركة ، ثم أخيراً الى الادارة المستقلة (٤) .

### ٢ . الحياة الإدارية القديمة :

#### ١/٢ التشكيلات العثمانية : عهد الاصلاحات :

كانت الموصل إبان العهد العثماني تمثل ولاية مهمة في كيان الدولة العثمانية ، وعلى

الأخص إبان القرن الثامن عشر عندما حكمها الجليليون للفترة ١٧٢٦ - ١٨٣٤ م ، ولم تتجدد حياتها الإدارية على عهد الوالي محمد باشا اينجه البيرقدار ١٨٣٣ - ١٨٤٣ م على الرغم من اصلاحاته المتنوعة فيها والتي أداها في موافق أخرى (٥) . وقد ضعفت أهميتها ومكانتها الادارية على عهد الولاة الاتراك الذي حكموها خلال القرن التاسع عشر ، والذين ارتبطوا ارتباطاً مباشراً بالمركزية العثمانية . وفي سنة ١٨٧٩ م ، اصبحت ولاية الموصل تضم سنجقي ( لواءي ) كركوك والسليمانية اضافة الى سنجقها الإداري . فبلغت مساحتها حوالي ( ٩١,٠٠٠ ) كيلوا متراً مربعاً (٦) . وبلغ عدد نفوسها سنة ١٩٠٧ م قرابة ( ٣٥١,٢٠٠ ) نسمة (٧) .

لقد ضمت سناجق ولاية الموصل عدة أفضية ، هي :

١ - ستة أفضية في سنجق الموصل ، هي : الموصل / العمادية / زاخو / سنجار / عقرة / دهوك .

٢ - ستة أفضية في سنجق كركوك ، هي : كركوك / أربيل / رانية / راوندوز / كويسنجق / كفري .

٣ - خمسة أفضية في سنجق السليمانية ، هي : السليمانية / كلعنبر / معمورة الحميد / بازيان / شهر بازار (٨) .

وكان الجهاز الاداري لولاية الموصل قد جدد على عهد مدحت باشا والي العراق ١٨٦٩ - ١٨٧٢ م ، فعدت تديرها مجموعة من الموظفين العثمانيين ( = الافندية ) الذين يقف الى جانبهم عدد من الاعضاء المنتخبين لهيئة دعيت بـ « مجلس الادارة » ويقف على رأس الجميع « الوالي » الذي يمثل سلطة الدولة في الولاية ، وله اختصاصاته التي حددها قانون الولايات لسنة ١٨٦٤م وقانون ادارة الولايات العمومية لسنة ١٨٧١ م . وقد طرأت على هذين القانونين عدّة تعديلات حتى صدر قانون الولايات الجديد لسنة ١٩١٣ م وكانت هيئة من الموظفين الاداريين الكبار تعمل تحت امرة الوالي ، وتتكون من نائبه والدفتردار والمكتوبجي والقاضي وقائد الجندرمة ومفتش الصحة ومدير الدفتر الخاقاني ومدراء المعارف والزراعة والأوقاف والاملاك والبلدية وغيرها (٩) .



وقد نظّمت الادارة في ولاية الموصل على غرار بقية الولايات العثمانية من خلال مجالس ادارة ، كانت تعمل جنباً الى جنب مع رؤساء الوحدات الادارية الذين لا يمكنهم التفرد بالسلطة الإدارية ، والمجالس هي :

- ١ - مجلس الولاية العمومي برئاسة الوالي واجتماعه سنوي .
  - ٢ - مجلس ادارة الولاية من الموظفين ومن المنتخبين .
  - ٣ - مجلس ادارة اللواء .
  - ٤ - مجلس إدارة القضاء .
  - ٥ - مجلس ادارة الناحية .
  - ٦ - مجلس ختيارية القرية (١٠) .
- ٢/٢ التقسيمات السابقة :

إشتهرت الموصل منذ العهد العثماني بكثرة تقسيماتها الادارية نظراً لكثرة توابعها ونواحيها والعدد الكبير لقراها وعشائرها المتنوعة ، إذ بلغ عدد قرى الموصل في القرن التاسع عشر ( ٣٣٢١ ) قرية ، في حين بلغ عدد قرى بغداد (٤٧) قرية فقط ، أما البصرة ، فبلغ عدد قراها ( ٢١٠ ) قرية (١١) . ومن هنا تبرز لنا أهمية الموصل من جميع النواحي عند مطلع القرن العشرين .

ويعدّ عهد الإصلاحات العثمانية في النصف الثاني من القرن التاسع عشر ، عهد تحولات واسعة النطاق على مستوى النظام الاداري بين الولاية ومنتصرفية اللواء . فضلاً عن بناء وتأسيس مؤسسات جديدة في مركز الولاية ، عملت جنباً الى جنب مع اجهزة الولاية الاخرى . . ان دوائر جديدة كالبلدية ومنتصرفية ومجالسها الادارية والبلدية والطابو والاملاك السنوية وغيرها كانت نتاجات حقيقية لتلك الاصلاحات الشهيرة ، وعلى الأخص في عهد السلطان عبدالحميد الثاني ١٨٧٦ - ١٩٠٩ م .

### ٣ . السيطرة البريطانية : احتلال الموصل

عندما اندلعت الحرب العالمية الاولى عام ١٩١٤ م ، كان العراق جزءاً من أئمن الممتلكات الاستراتيجية للدولة العثمانية التي دخلت الحرب مع المانيا القيصرية ضد

الحلفاء ، فكان العراق عرضة للهجوم والاحتلال البريطاني بولاياته الثلاث : الموصل وبغداد والبصرة . وكان لكل ولاية ثلاث متصرفيات . . . وعندما وضعت الحرب الاولى أوزارها ، غدا العراق واقعاً تحت سيطرة الاحتلال البريطاني من شماله حتى جنوبه . . . فماذا جرى من تغيرات تاريخية ؟ وما هي طبيعة الادارة البريطانية في الموصل ؟ وما المؤسسات الجديدة ؟

بقيت الموصل آخر مدينة عراقية كبرى دخلها الانكليز بعد زحفهم اليها من بغداد وذلك بعد استسلام القائد العثماني علي احسان باشا لشروط الهدنة ( : هدنة مدروس ) وجاءت الأوامر من استانبول بجلاء الاتراك العثمانيين ، فاحتلت القوات البريطانية مدينة الموصل (١٢) . وكان الكولونيل ( العقيد ) جيراردا أ . ليچمن قد لعب دوراً سرياً خطيراً قبل ذلك بزم من طويل في ترتيب ذلك الحدث ، عندما بقي يعيش في مدينة الموصل وأطرافها متخفياً بزي إعرابي فقير ينام في الأزقة والطرق ، دارساً أوضاعها كافة (١٣) . وكان ليچمن أول الداخلين مع ثلثة من جنده سراي الموصل في يوم ٨ تشرين الثاني ١٩١٨ ، ورفع العلم البريطاني فوقه ، وتسلم البلد كأول حاكم سياسي لإقليم الموصل بعد إنسحاب علي إحسان باشا وجيشه العثماني (١٤) . وبدأت منذ هذا الحدث حياة الموصل في تاريخها المعاصر وهكذا أيضاً ، كان ليچمن مع بعض افراد جنده قد ذهب الى بعض أقضية الموصل ليرفع العلم البريطاني فوق دوائرها الادارية ، وعلى الأخص سنجار وتلعفر . . . وغيرها (١٥) .

#### ٤ . الإدارة البريطانية :

لقد كان جيراردا أ . ليچمن . Lieut Col.G.E.Leachman أول حاكم عسكري وسياسي معاً للموصل ، إذ تسلّم مقاليد السلطة من القاضي مستخدماً جميع امكانياته العسكرية وقوته السياسية وانشطته الادارية الى حد أقصى . . . ولما يزل الضباط الاتراك يتسارعون لحسم امورهم وبيع ذخائرهم وعددهم العسكرية ، في حين كان الموظفون الاداريون الاتراك يقومون بإخفاء السجلات المدنية او حرقها ، كما كانت الشرطة التركية تعرقل توسيع النفوذ البريطاني في أنحاء الولاية الواسعة بقراها ونواحيها . . . بجبالها . وفيافيها . وكان ليچمن يُصدر بياناته ومنها اعلانه بمنع التجول ، وقام بغارات على دور

الموظفين والضباط الاتراك وعلى الدوائر الرسمية بهدف جمع السجلات الرسمية في المدينة وأقضيتهما ، كما اتخذ اجراءات عدة لتدبير شؤون الامن والنظام (١٦) ويشير المؤرخ الموصلية عبدالمنعم الغلامي الى الأساليب الفظة القاسية التي استخدمها ليجمن في فرض سلطته على الموصل (١٧) . وقد استطاع ليجمن ان يسيطر على أوضاع الموصل الامنية والإدارية بسرعة قصوى ، ويفرض قوته السياسية .

كانت إعادة تنظيم الادارة في الموصل بإشراف البريطانيين - كما تذكر المس كيرتروود بيل - اسهل بكثير بما كانت في باقي المدن العراقية ، وذلك لأن سجلاتها الرسمية كانت مضبوطة ، ومؤسساتها الادارية قائمة وأكثرية موظفيها العاملين في العهد العثماني كانوا متواجدين فيها (١٨) .

باشر الحاكم السياسي البريطاني ليجمن بادارة الشؤون الداخلية للموصل حسب ما رآه مناسباً ومطبقاً للتعليمات الصادرة له من قبل الحاكم العسكري العام ببغداد الذي منحه صلاحيات عزل الموظفين او تعيينهم ، وكذلك معاقبة الاهالي إذا اساءوا وإكرامهم إذا أصابوا (كذا) . وعملت السلطات البريطانية المحتلة على تغيير البنية الادارية العثمانية السابقة ، فقفلوا المدارس ، وعطلوا المحاكم ، وألغوا الدوائر الأخرى ، واتخذوا تشكيلات ادارية جديدة . واستحدثت دائرة جديدة هي وظيفة ( مستشار الحاكم السياسي ) فروع الاختيار على النائب الموصلية السابق في مجلس المبعوثان داؤد يوسفاني الذي اصبح اعتباراً من ٢١ آذار/ مارس ١٩١٩ مستشاراً للكولونيل ليجمن (١٩) . وبقي الوضع هكذا حتى إعلان صيغة الانتداب على العراق سنة ١٩٢٠ م .

وقد بدأت السلطات البريطانية بإعتماد صيغة « المجالس البلدية » التي بررت وجودها : التدريب على الحكم الذاتي من خلال تلك المجالس ، فكانت تلك « المجالس » بمثابة خطوة اولى على طريق تأسيس حكومة وطنية ومنح العراقيين فرصة التدريب الأولي على أسلوب القيادة الجماعية ، فتأسست المجالس البلدية في كل من البصرة وبغداد والموصل ، فجزت انتخابات المجلس البلدي في الموصل في ٢١ تموز/ يوليو ١٩١٩ م ليحل محل المجلس البلدي العثماني السابق ، ثم بدأت عملية الانتخابات لعشرة اسماء من رجالات الموصل (٢٠) .

## ٥ . طبيعة الإدارة البريطانية :

لم يكن هناك تمايز واضح بين ما هو سياسي وعسكري ، وبين ما هو خدمي أو تنفيذي . ولكن يبدو لنا من خلال دراسة بعض التقارير البريطانية : ان الميادين التنفيذية شغلتها نسبة أعلى من الموظفين العراقيين الموصليين الذين ورثوا وظائفهم وأعمالهم من العهد العثماني ، والذين وقف الى جانب رؤسائهم مستشارون بريطانيون ، في حين بقيت الشؤون الشرعية والقضائية والوقفية وغيرها . . كلها بيد أبناء البلد . أما المناصب العليا ، فقد احتكرها الانكليز وقد غدت الموصل تحت حكم ضابط سياسي يستقر في مركز المدينة . . اما الوحدات الادارية التابعة الاصغر ، فكان يديرها معاونو الضابط السياسي الذي يرتبطون به في المركز . بمعنى ان المناصب الخطيرة التي تتخذ السلطة والقرار كان بيد الانكليز ، أما المناصب غير الفعالة سياسياً أو عسكرياً أو إدارياً فكان بعضها بيد ابناء المدينة وبرواتب منخفضة ، وقد اشتغل بعضهم في دوائر الشرطة والليفي ولكن برتب غير ادارية (٢١) . ومن المعروف ان جيش الاحتلال كان يتألف من البريطانيين والهنود والسيخ ، ولم يكن في صفوفه أياً كان من العراقيين ، سواء أكانوا ضباطاً أم مراتب .

## ٦ . الكفاءات الادارية لرجال المدينة :

نجح المثقفون الموصليون من الخريجين والضباط والاداريين والمدرسين والعلماء والادباء ان يثيروا جملة مشاكل حيال الحكم البريطاني المباشر للموصل الذي لم يدم طويلاً مقارنة بزمته في كل من البصرة وبغداد . . وان السياسة الادارية البريطانية كانت قد شحنت العراق كله بالخطورة واثارة روح الوطنية . كونها اعتمدت على الملاكات البريطانية والهندية في الادارة المؤقتة بحجة النقص في الكفاءة والتخصص . . وهو تبرير لا يتفق في مجمله والواقع العراقي بشكل عام والحياة الاصلاحية - العثمانية في الموصل بشكل خاص هذا فضلاً عن الواقع المثقل بالتناقضات ما كان يدركه الا اهله من الواعين والمثقفين (٢٢) . . اضافة الى ان تلك البداية ستكون خطوة تمهيدية لتشكيل حكومة عراقية صرفة ، خصوصاً وان الموصل ستختلف عن بغداد والبصرة نظراً لقدم التجربة الاصلاحية البيروقراطية العثمانية في الموصل ، فضلاً عن احتوائها على العدد الكبير من الموظفين والضباط والمتعلمين (٢٣) .

يقول بيرترام ثوماس : « يتوضح من خلال التعرف على المجتمع العراقي بأن طبقة الموظفين هناك يشكلها بدرجة كبيرة سكان بغداد والمدن الشمالية » (٢٤) . وقد سببت الادارة البريطانية سخطاً عارماً لدى المثقفين والموظفين العراقيين لا سيما وان اعداداً كبرى منهم قد رجعت الى العراق من بلاد متفرقة مثل : تركيا وبلاد الشام واوربا ومصر والحجاز . . وكان أغلبهم من القوميين المتلهفين الى تأسيس ادارة حديثة في كيان سياسي عراقي ، كما وتفشّت رغبة عارمة في الموصل للمشاركة في الادارة والوظيفة الرسمية (٢٥) .

لقد أثبتت الاحداث التاريخية في مطلع القرن العشرين ، بأن موظفي الموصل وضباطها القديرين ، كانت لهم القدرة الفائقة ليس في ادارة الموصل فحسب ، بل في عدة اماكن اخرى سواء في العراق او في بلاد الشام عندما اشتغلوا في الادارة المدنية ، في حين كان الانكليز يعانون نقصاً في الملاك والهيكل والتشكيلات واجهزة الادارة ، اضافة الى معاناتهم النفسية المتأتية من عدم معرفة أغلبهم بالعراق وبالمجتمع العراقي وعادات الناس وتقاليدهم . . زيادة على جهلهم بما كان من انظمة وتعليمات وقوانين لسلطات النظام الاداري العثماني القديم (٢٦) . . وكان هذا كله قد أضّر بالعمل الاداري الجديد في العراق ، لا سيما وان خبرة الانكليز كانت مستلهمة من تجاربهم الاستعمارية في الهند . . ففرضوا بعض اساليبهم في غير محلها ، إذ ان العراقيين لم يتقبلوا تلك التصرفات والاساليب . وتوضح لنا الوثائق البريطانية - أيضاً - بأن حكومة الاحتلال البريطاني في بغداد قد كافأت « ليجمن » على « حسن ادارته وحزمه واساليبه في حكم الموصل والذي كانت له معرفة سابقة بالموصل مدينة وولاية ، وتضيف قائلة بأن « ليجمن » كان بيروقراطياً بريطانياً بارزاً ومهماً في إطار الحكم البريطاني للعراق » (٢٧) .

## ٧ . إعادة تنظيم الادارة : البيروقراطية الجديدة

تقول المس كروتروود بل : « وقد كانت إعادة تنظيم الإدارة في الموصل أسهل منها في الأماكن الأخرى من ناحية واحدة . إذ بينما كانت السجلات والملفات الرسمية في بغداد والبصرة مفقودة ، بينما كان موظفو الحكومة التركية قد انسحبوا مع الجيش ، نجد ان السجلات كلها والموظفين اكثرهم كانوا موجودين في الموصل » (٢٨) . أما كيف تأسست الادارة الجديدة في الموصل ؟

لم تتغير التشكيلات الادارية القديمة على يد البريطانيين الذين حافظوا عليها ، إذ غدا معاون الحاكم السياسي مكان قائم مقام القضاء ، وادمجت الادارة بالمالية ، وقسمت كل منطقة الى قسامات مالية متعددة يشغل في كل منها مأمور مال عربي ، ويرتبط هؤلاء بمدير المالية المتواجد في مركز الموصل (٢٩) . وكانت الموصل في العهد العثماني المتأخر مركزاً لادارة الاملاك السنية في جميع انحاء العراق ، والمرتبطة باستانبول مباشرة دون أية علاقة بمركز الولاية ..

## ٨ . التقسيمات الادارية الجديدة :

لقد توضحت تشكيلات الموصل الادارية وتقسيماتها عام ١٩١٨م ، كونها تضم ثلاثة الوية و(١٤) قضاء و(٢٣) ناحية و(٣٣٢١) قرية . وينقسم (لواء الموصل ) الى سبعة اقصية هي : الموصل والعمادية وزاخو ودهوك وعقرة وسنجار وتلعفر . وتألّف ( قضاء الموصل ) من ناحيتين : الشيخان (= عين سفني ) والعشائر السبعة ، اما ( قضاء العمادية ) فتألّف من اربع نواح ، هي : داودية وبراورى بالا وبراورى زير ونبروه ريكان . اما ( قضاء زاخو ) فكانت له ناحية واحدة هي : سندي كلي ، ولقضاء دهوك ناحية اسمها مزوري ، ولقضاء عقرة ناحية اسمها زيبار .

أما ( لواء كركوك ) فيتشكل من ستة أقصية ، هي : كركوك وراوندوز واربييل وكويسنجق وكفري (= صلاحية ) ورائية . يتألّف قضاء كركوك من عدة نواح ، هي : ملحّة وداقوق والتون كوبري وكيل وشوان . أما قضاء راوندوز فيتألّف من نواحي : ديريه حرير وبالك وبرادوست وشيروان . أما قضاء اربيل فيتألّف من نواحي : سلطانية وديزه بي وشقلاوة . ولقضاء كفري (= الصلاحية ) ناحيتان هم : قره تبه وطوزخورماتو .

أما ( لواء السليمانية ) فيتشكل من أقصية : كلعنبر وشهربازار وبازيان (= جمعجمال) ومعمورة الحميد (٣٠) .

وفي السنة ذاتها ( = ١٩١٨ م ) ، ظهرت للوجود ، منطقتان اداريتان في شمالي العراق هما : الموصل والسليمانية . وفي سنة ١٩١٩م ، أصبحت أربع مناطق ، إذ ظهرت كل من كركوك التي انفصلت عن السليمانية ، واربييل التي انفصلت عن الموصل ، وأصبحت كل واحدة من المناطق الأربعة منطقة ( ادارية ) ، قائمة بذاتها (٣١) .

## ٩ . إنشاق الدولة العراقية :

عند تأسيس الحكم الوطني عام ١٩٢١م وتولّي الملك فيصل الاول مقاليد حكم العراق ، برزت تقسيمات العراق الادارية بـ (١٤) لواءاً ، هي الوية : بغداد والكوت والدليم وديالى والبصرة والحلة والديوانية والمنتفك والعمارة والموصل وكركوك والسليمانية واربيل وكربلاء . واحتفظ لواء الموصل بأفضيته : عقرة ودهوك والعمادية وزاخو وسنجار وتلعفر (٣٢) . وقد تسمى الحاكم الاداري لكل لواء بـ « المتصرف » ووقف كل من القائمقام على رأس إدارة القضاء ، « ومدير الناحية » في ادارة الناحية . . وبقي ( المختارون ) يقومون بترتيب العلاقة بين الادارة وسكان القرية . وبقي هذا القانون الاداري ساري المفعول حتى صدور قانون المحافظات رقم (١٥٩) لسنة ١٩٦٩ ، بإلغاء « الألوية » وظهور « المحافظات » .

### ١/٩ نفوس المدينة : النمو الديمغرافي

يمكننا التوقف قليلاً عند احصاء عدد سكان ولاية الموصل ( بموجب ما نشرته حكومة الاحتلال البريطاني سنة ١٩٢٠م ) ، حسب الجدول الآتي (٣٣) :

المجموع	الـلـواء
٣٥٠,٣٧٨	الموصل
١٠٦,٠٠٠	اربيل
٩٢,٠٠٠	كركوك
١٥٥,٠٠٠	السليمانية
٧٠٣,٣٧٨	المجموع العام

- أما عدد سكان لواء الموصل (لوحده) فقد بلغ ( حسب تعداد سنة ١٩٦٥م ) هو ( ٧٨٣,٠٢٠ ) ألف نسمة . وقد ازداد عدد السكان في لواء الموصل ( الذي غدا يسمى بـ محافظة نينوى ) في عام ١٩٧٤م كثيراً ، إذ بلغ ( ١,٠١٩,٩٩٦ ) مليوناً وتسعة عشر ألف وتسعمائة وستة وتسعون نسمة ، منها ( ٥٢٦,١٩٠ ) ذكوراً ، و ( ٤٩٣,٨٠٦ ) إناثاً<sup>(٣٤)</sup> المتصرفية :

كان لمتصرفية لواء الموصل ديوان كبير يشكله جهاز اداري يقف على رأسه « المتصرف » وينظم دائرته عدد من الدوائر ، منها : قلم التحرير . وهناك « مجلس ادارة اللواء » وهو

جزء من ميراث قديم عرفته الموصل مذ كان لواؤها جزءاً من ولايتها ، ثم اعيد وجدد العمل  
بـ مجلس الادارة بموجب قانون ادارة الالوية رقم (١٦) لسنة ١٩٤٠م وللمجلس مهامه في  
عملية تصديق بعض القرارات . وبتراسه المتصرف . كما ويرتبط بالمتصرف عدد من  
القائممقامين في الأفضية المنتشرة في لواء الموصل .

ويمكننا ان نقدم ادناه جرداً بإسماء الحكام السياسيين والحكام الاداريين ( المتصرفين )  
للموصل للفترة ١٩١٨ - ١٩٥٨م (٣٥) في الجدول ادناه :

الحكام الإداريون	تاريخ تسلم المنصب
١ - وكيل الوالي نوري بك ( احتلال بريطانيا لولاية الموصل )	١٩١٨م
٢ - الكولونيل ليجمن ( الحاكم السياسي )	١٠ تشرين الثاني ١٩١٨م
٣ - الكابتن بيل	٧ تشرين الثاني ١٩١٨م
٤ - الكولونيل نولدر	١٩١٩م
٥ - المتصرف السيد حامد بك ( كان مقتله يوم وصوله المدينة )	٢٠ شباط ١٩٢٠م
٦ - وكيل المتصرف الكولونيل نولدر	٢١ شباط ١٩٢١م
٧ - الحاج وهبي الأمين*	١٤ تشرين الثاني ١٩٢١م
٨ - رشيد الخوجه	١٩ شباط ١٩٢٢م
٩ - وكيل المتصرف المستر جارذن	١٨ تشرين الاول ١٩٢٣م
١٠ - وكيل المتصرف القاضي احمد الفخري	٢١ تشرين الثاني ١٩٢٣م
١١ - المتصرف جعفر العسكري	٢٤ تشرين الثاني ١٩٢٣م
١٢ - المتصرف عبدالعزيز القصاب	٢٣ كانون الاول ١٩٢٤م
١٣ - المتصرف ناجي شوكت	٢٧ تموز ١٩٢٦م
١٤ - وكيل المتصرف القائم مقام عبدالحميد عبدالمجيد	١٩ حزيران ١٩٢٧م
١٥ - المتصرف عبدالله الصائغ	٢٠ آب ١٩٢٧م
١٦ - المتصرف تحسين علي	١١ نيسان ١٩٣٠م
١٧ - المتصرف عبدالعزيز المظفر	١٨ نيسان ١٩٣١م
١٨ - وكيل المتصرف ماجد مصطفى ( قائممقام العمادية )	٣ أيلول ١٩٣١م
١٩ - المتصرف تحسين العسكري	٥ كانون الاول ١٩٣١م
	١٦ ميس ١٩٣٤م
	٥ تشرين الاول ١٩٣٥م

\* هو والد الشاعرة العراقية المعروفة الدكتورة عاتكة الخزرجي .



- ٢٠ - المتصرف عمر نظمي  
٢١ - المتصرف حسام الدين جمعة  
٢٢ - وكيل المتصرف جلال الدين خالد  
٢٣ - المتصرف تحسين علي ( للمرة الثانية )  
٢٤ - وكيل المتصرف قاسم مقصود ( أمر الفرقة )  
٢٥ - وكيل المتصرف سالم نامق  
٢٦ - المتصرف تحسين علي ( للمرة الثالثة )  
٢٧ - المتصرف حسام الدين جمعة ( للمرة الثانية )  
٢٨ - المتصرف عبدالمجيد اليعقوبي ( استقال )  
٢٩ - وكيل المتصرف القائمقام طاهر القيسي  
٣٠ - المتصرف عبدالمجيد اليعقوبي ( عاد بعد سحب استقالته )  
٣١ - معاون المتصرف عبدالوهاب مصطفى الدباغ  
٣٢ - المتصرف عبدالوهاب القصاب  
٣٣ - معاون المتصرف احمد زكي المدرس  
٣٤ - المتصرف مظفر احمد  
٣٥ - المتصرف مصطفى اليعقوبي  
٣٦ - معاون المتصرف مصطفى عاصم اسماعيل  
٣٧ - المتصرف أمين خالص  
٣٨ - معاون المتصرف مصطفى عاصم اسماعيل  
٣٩ - المتصرف خليل عزمي  
٤٠ - وكيل المتصرف عبدالجبار فهمي ( مدير شرطة الموصل )  
٤١ - المتصرف سعيد قزاز  
٤٢ - وكيل المتصرف صبحي علي عبيدآغا  
٤٣ - المتصرف أحمد زكي المدرس  
٤٤ - وكيل المتصرف صبحي علي  
٤٥ - المتصرف مزاحم ماهر  
٤٦ - وكيل المتصرف القائمقام محمود البكري  
٤٧ - المتصرف رشيد نجيب  
٤٨ - وكيل المتصرف صبحي علي  
٤٩ - المتصرف عبدالكافي عارف
- ١٦ شباط ١٩٣٧ م  
٣٠ نيسان ١٩٣٩ م  
٥ نيسان ١٩٤١ م  
١ حزيران ١٩٤١ م  
٥ حزيران ١٩٤١ م  
١٨ تشرين الثاني ١٩٤١ م  
٢٠ مابيس ١٩٤٢ م  
٢١ آب ١٩٤٢ م  
٢ أيلول ١٩٤٢ م  
١٥ كانون الثاني ١٩٤٤ م  
٤ آذار ١٩٤٤ م  
٣١ مابيس ١٩٤٦ م  
١٤ حزيران ١٩٤٦ م  
١٢ تشرين الاول ١٩٤٦ م  
١ آذار ١٩٤٨ م  
١٥ آذار ١٩٤٨ م  
١ نيسان ١٩٤٨ م  
١٥ نيسان ١٩٤٨ م  
١٥ حزيران ١٩٤٩ م  
٢٥ حزيران ١٩٤٩ م  
٢٤ كانون الاول ١٩٥٢ م  
٢٠ كانون الاول ١٩٥٢ م  
١ تموز ١٩٥٤ م  
٢٤ تموز ١٩٥٤ م  
١٤ آذار ١٩٥٥ م  
٢٢ آذار ١٩٥٥ م  
٢٣ أيلول ١٩٥٧ م  
١ تشرين الاول ١٩٥٧ م

( إعلان الجمهورية وسقوط النظام الملكي ١٤ تموز ١٩٥٨ م )

## المحاكم المدنية :

صدر قانون تشكيل المحاكم المدنية في مراكز الولايات والالوية والاقضية العراقية في عام ١٢٩٦ هـ / ١٨٧٩ م . وقد شملت به مدينة الموصل مع ولايتها ، فتأسست بموجبه المحاكم الآتية : المحكمة الشرعية ومحكمة الحقوق البداء ومحكمة جزائية بدائية ومستنطق حاكم جزاء ومدع عام للبداء . وكان حكام وقضاة هذه المحاكم ينصبون من قبل نظارة العدلية . اما الأعضاء فتنخبهم المجالس الادارية . اما احكام هذه المحاكم فتستأنف لدى محكمة استئناف بغداد . وليس للإدارة المحلية أي حق بالتدخل في شؤون المحاكم المدنية كونها : سلطة قضائية منفصلة عن بقية السلطات . وقد زادت حالة استقلاليتها في عهد السلطان عبدالحميد الثاني ١٨٧٦ - ١٩٠٩ م . وكان ملاك المحاكم في الموصل يتألف للفترة ١٨٩٠ - ١٩٠٨ م من : المحكمة الشرعية ، ومحكمة الحقوق البداء ومحكمة الجزاء ومقام المدعي العام . وحاكم التحقيق ومحكمة التجارة البداء وأمور الإجراء وكاتب العدل ورئيس كتّاب محكمة الحقوق البداء والجزائية .

وفي عام ١٩١١ م ، تغير ملاك المحاكم المدنية والشرعية ، ليغدو على النحو الآتي : لجنة العدلية والمحكمة الشرعية ومحكمة الاستئناف والمدعي العام للإستئناف (واستمرت حالة التغير في ملاك المحاكم حتى يوم ١١ نيسان ١٩١٢ م ) ، إذ أصدر البرلمان العثماني قانون الدعاوي الصلحية تسهياً لحسم القضايا والدعاوي الحقوقية البسيطة ، وعلى أثر ذلك ، تأسست محكمة صلح الموصل . وقد إستمرت هذه المحاكم تقوم بواجباتها حتى الاحتلال البريطاني للموصل عام ١٩١٨ م (٣٦) .

وفي عهد الإحتلال البريطاني ، رتبت الادارة القضائية على أسس جديدة مع الإبقاء على الهيكل العام للمحاكم المدنية والشرعية بعد ان توقفت المحاكم عن العمل نظراً للظروف الصعبة التي عاشتها الولاية والنقص في عدد الحكام المؤهلين لتسيير نظام القضاء بشكل أصولي ، وقد أخضعت المحاكم في ولاية الموصل الى الجهاز نفسه الذي بدأ عمله ببغداد . وكانت محكمة بداءة الموصل هي المحكمة الوحيدة التي استمرت تعمل كما كانت منذ العهد التركي .

لقد أدخلت تغييرات واسعة النطاق على مجموعة القوانين المدنية في العراق

باسم « القانون العراقي » ، ونظمت المحاكم الشرعية بما يتفق والتقسيمات الادارية . اما بالنسبة للقضاء الجنائي فقد بدأ العمل والتطبيق بـ « قانون العقوبات البغدادي » وكلاهما اعتمدا على « قانون العقوبات الفرنسي » اضافة الى « قانون اصول المحاكمات الجزائية السوداني » وتأسست على اصوله أربعة اصناف من المحاكم الجزائية . كما وتأسست في بغداد محكمة الاستئناف العليا لجميع المناطق المحتلة والتي حلت محل محاكم الاستئناف التركية الثلاث في ولايات بغداد والبصرة والموصل . وكانت محكمة البداءة في الموصل تتألف من رئيس بريطاني وحاكمين عربيين ، اضافة الى محكمة الصلح التي تأسست في الموصل (٣٧) . لقد صنفت محاكم الموصل إبان حكم الاحتلال البريطاني الى :

١ - دائرة العدلية : وظيفتها مراقبة اعمال سائر المحاكم في الداخل والخارج ، وحسم الدعاوي المتعلقة بالإتحاد العام .

٢ - المحكمة الحقوقية المتصرفية والعائلية : وظيفتها النظر في المناكحات والمفارقات التي تحدث بين الملل غير المسلمة داخل المدينة وخارجها . . كما وكانت تنظر في دعاوي التصرف في الاملاك غير المنقولة .

٣ - محكمة الصلح : وظيفتها النظر في الامور التي تتعلق بالحقوق العادية والتجارية حسب قانون الصلح التركي .

٤ - المحكمة الجنائية : وظيفتها التحقيق في الجرائم والجنايات .

٥ - المحكمة الشرعية : وظيفتها حسم القضايا الشرعية للمسلمين كالزواج والطلاق وقسمة الموارث . . الخ (٣٨) .

ويخبرنا « تقويم العراق لسنة ١٩٢٣ » عن رجالات القضاء في الموصل حسب الآتي :

١ - محكمة البداءة :

الرئيس : المستر جي بريجارد .

نائب الرئيس : محمود نشأت الفيضي .

عضو : سعيد لطفلي .

نائب عضو : مصطفى الجليلي .

٢ - محاكم الصلح :

حاكم الصلح في الموصل : محمد رؤوف .

حاكم الصلح السيّار في منطقة الموصل : محي الأعرجي .

٣ - المحاكم الشرعية :

قاضي الشرع الشريف في الموصل : السيد احمد الفخري .

٤ - محكمة الجزاء :

حاكم الجزاء : داود وهبي سليمان .

٥ - دائرة الايتام :

المدير : حسيب بن خليل (٣٩) .

كانت محاكم الموصل والدوائر التابعة لها تقوم في سراي الحكومة ( القشلة الملكية ) ، ولما لم يقو ذلك البنيان على الصمود بتصدّع اركانه وتداعي بنيانه ، فقد استأجرت المحاكم لها داراً وانتقلت اليها . . ولما اخذت تشكيلات المحاكم بالتوسع خلال عهدي فيصل الأول ١٩٢١ - ١٩٣٣م والملك غازي ١٩٣٣ - ١٩٣٩م ، فسعى رؤساء المحاكم الذي تعاقبوا في الرئاسة الى تشييد بناية كبرى للمحاكم تتناسب وهيبتها وتطور تشكيلاتها منذ عام ١٩٣٠م ، وقد نفذ المشروع للفترة ١٩٤٥ - ١٩٤٨م ، وافتتحت في عهد رئيسها ابراهيم الواعظ الذي ترك فيها مآثر جليلة . . (٤١) وهي البناية نفسها التي لم تزل تقوم حتى يومنا هذا .

جهاز الشرطة :

لقد تأسست في الموصل أول قوة محلية من الشرطة على عهد الاحتلال البريطاني والتي اتصفت بالنظام والضبط بعد ان كانت الفوضى ضاربة اطنابها بجهاز الجندرية ايام العهد التركي . ولقد تنوع افراد تلك القوة الجديدة ، فهناك بقايا الجندرية التركية وبنسبة كبيرة ، وهناك من تم تجنيدهم لسد الحاجة العاجلة لذلك . كما شكلت قوة من الشرطة

العسكرية او هي التي اطلق عليها اسم « الشبانة » لكي تنشط في اعمالها الخارجية وعلى الحدود وفي المناطق الصعبة . كما وعين ضابط بريطاني ليتولى شؤون الكمارك ، ومهمته جمع رسوم الكمارك على البضائع والواردات القادمة من سورية وتركيا ، اضافة الى جباية رسوم التبوغ . (٤١)

أما مديرية شرطة لواء الموصل فقد تشكلت في عام ١٩٢١م ، وكنت تسمى بـ « المركز العام » والذي اتخذ له قلب المدينة ( مركز السراي ) قرب باب الطوب مكاناً له . وكان يديره معاون شرطة آنذاك . . ثم بدأت « المديرية » بالتطور فازدادت تشكيلاتها ومرافقها واجهزتها . ويكون مديرها مسؤولاً بشكل مباشر امام مدير الشرطة العام ببغداد ومتصرف اللواء في الموصل ، وذلك عن تنفيذ جميع الواجبات والأوامر والتعليمات وفق احكام القانون .

ومن ابرز تشكيلات هذا الجهاز : التحريات والآليات والنجدة والبلدة والمرور والفوج السيارة والحدود والجنسية والسفر والاقامة والاقضية والكمارك والمكوس . الخ .

أما أشهر مدراء الشرطة في لواء الموصل فهم : تحسين علي ١٩٢١ - ١٩٢٥ ، تحسين العسكري ١٩٢٥ - ١٩٢٨ ، صالح حمام ١٩٢٨ - ١٩٣١ ، حسام الدين جمعة ١٩٣١ - ١٩٣١ ، وحسن فؤاد ١٩٣١ - ١٩٣٣ ، وجيه يونس ١٩٣٣ - ١٩٣٣ ، عبدالرزاق فضلي ١٩٣٣ - ١٩٣٤ ، عبدالله عوني ١٩٣٤ - ١٩٣٦ ، درويش لطفي ١٩٣٦ - ١٩٣٧ ، بهجت الدليمي ١٩٣٧ - ١٩٣٩ ، كامل يحيى ( معاون ) وكالة ١٩٣٩ - ١٩٤١ ، علي غالب قاسم ١٩٤١ - ١٩٤٤ ، مزاحم ماهر ١٩٤٤ - ١٩٤٦ ، عبدالجبار فهمي ١٩٤٦ - ١٩٥٠ ، خضر عبدالجليل ١٩٥٠ - ١٩٥٢ ، علي غالب البياتي ١٩٥٢ - ١٩٥٢ ، نجيب علي ١٩٥٣ - ١٩٥٥ ، عبدالرحمن الدريندي ١٩٥٦ - ١٩٥٦ ، عبدالله سعيد ١٩٥٦ - ١٩٥٨م (٤٢) .

### بلدية الموصل :

تأسست بلدية الموصل سنة ١٨٦٩م على عهد الوالي مدحت باشا ، وهي مؤسسة خدمية تدير الشؤون العامة التي تعود بالنفع العام للأهالي في بيئة اجتماعية معينة . وكان

بلدية الموصل مجلس يتألف من رئيس ومعاون (٦) اعضاء . وكانت مدة العضوية في المجلس البلدي ( سنتان ) ، واجتماعية : اسبوعي وقد اضطلع المجلس البلدي بانشاء المباني وتوسيع الشوارع واصلاحها وانشاء الارصفة والمجاري ، والحفاظة على النظافة ، وتسجيل السكان ، وتفتيش المكايل وتحديد الاسعار والحفاظة على الأداب وجباية الرسوم واناة البلدة ، ومنع الاحتكار للسلع والبضائع .

وتطبيقاً لقانون بلدية الولايات العثمانية لسنة ١٨٨٩ ، فقد نص على ان تضم البلدية خمس شعب هي :

شعبة الهندسة وطبابة البلدية وشعبة المحاسبة وشعبة التفتيش وشعبة التحرير (٤٣) .

لقد تعاقب على رئاسة بلدية الموصل منذ تأسيسها حتى سنة ١٩٢٢ م ، خمسة عشر رئيساً ومنهم من تناوب على رئاستها أكثر من مرة . وكان لبعضهم ادوارهم المهمة في تطوير المدينة عمرانياً وتنظيماً ، ومن أبرزهم : حسن زيور العمري للفترة ( ١٨٨٧ - ١٨٩٢ م ) ، ويعد من أبرز الشخصيات الاصلاحية في الموصل وكانت له انجازاته وتجديداته . وهناك ايضاً سعيد بن قاسم آغا السعرتي الذي ترأس بلدية الموصل مرتين (١٨٩٨ - ١٩٠٢ م) ، (١٩٠٨ - ١٩١٢ م) وكانت له خدماته وتجديداته للموصل (٤٤) .

ووقع على كاهل البلدية خلال عهد الاحتلال البريطاني عبء ثقيل من الواجبات التي تطلبت اناساً جديدين وحقيقيين يدركون مشاكل البلد . . وقد فتح شارعان رئيسيان في الموصل خلال عام ١٩١٩ م ، وبدأ العمل ببناء جسر حديدي جديد بدل الجسر القديم ، وانجز في مطلع الثلاثينات واطلق عليه ( جسر الملك غازي ) كما بدأ العمل بمشروع اسالة الماء ، وبدأت تنفذ العديد من الخدمات العامة (٤٥) .

وقد تطوّرت بلدية الموصل خلال العهد الملكي وازدادت وارداتها وكثرت مشاريعها وتسلم رئاستها عدة رجالات ساهموا بإخلاص في تطوير المدينة ، كان من ابرزهم خيرالدين العمري للفترة ( ١٩٣٢ - ١٩٥٠ م ) ، وكان اخوه ارشد العمري مهندس بلدية الموصل في العشرينات قد قدمّ خدمات جليلة للمدينة (٤٦) .

٦/٩ الادارة المحلية وانجازاتها :

صدر القانون الاساسي العراقي ( = الدستور ) في ٣١ آذار/ مارس ١٩٢٥ م ، وقد ورد في الباب السابق منه ما يتعلق بإدارة الاقاليم ، وإستناداً الى المادة (١٠٩) من هذا القانون ، صدر قانون ادارة الالوية في سنة ١٩٢٧ م . وهو قانون يقسم العراق الى (١٤) لواء ، ويترأس اللواء « المتصرف » الذي يرتبط بمركز وزارة الداخلية العراقية . وكانت الادارة العراقية مركزية صرفة . وقد استخدمت « الادارة المحلية » ، ولكن ضمن مفهوم المركزية الادارية . . ولم تعرف بمفهومها اللامركزي في العراق الا بعد ان نصّ عليها صراحة « قانون ادارة الالوية » رقم (١٦) لسنة ١٩٤٥ م ، ولكنها بقيت معنوية لم تزال وظائفها بالشكل الرسمي حتى سنة ١٩٥٠ م .

أما الجهاز الاداري للإدارة المحلية ، فيتكوّن من مديرية خزينه الادارة المحلية وهندسة الادارة المحلية والإدارة والذاتية ومديرية املاك الادارة المحلية وشعبة المشاريع والمتابعة والتخطيط وشعبة الضمان الاجتماعي (٤٧) .

لقد أسدت الادارة المحلية للموصل خدمات واسعة ، كان من أبرزها : صيانة الاحراش الخضراء وتوسيعها بتأسيس غابات نموذجية مع تحسين الاشجار . وتأسيس غرف ومدارس صناعية ومعاهد مهنية ومعارض تجارية وتوسيع الثروة الحيوانية واقامة المستوصفات البيطرية وتأسيس العديد من المدارس ومراكز تربية وتشييد المئات من الدور السكنية وبيعها او ايجارها ، وتأسيس مصلحة نقل الركاب داخل شوارع المدينة .

تُعدّ الانجازات الكبرى التي قدمتها الادارة المحلية لمدينة الموصل ذات اهمية بالغة ، فقد كانت عمرانية خدمية افادت الموصل واهاليها قاطبة وعلى مدى زمني بدأ بشكل فعّال في مطلع عقد الخمسينات الذي تطورت الموصل خلاله تطوراً مشهوداً بجهود الادارة المحلية .

## ٧/٩ الدوائر العسكرية :

انتشر الجيش البريطاني في الموصل بعد ان تشتت الجيش التركي اثر انسحابه ، وفي اواخر شهر شباط/ فبراير سنة ١٩٢٠ م ، باشر الانكليز بتشكيل قوة عسكرية - محلية تحت اسم « الليفي » وقاموا بإستدعاء بعض ضباط الدرك من العراقيين ، فرفض هذا الطلب بعضهم وقبله ضباط آخرون وعدد كبير من الجنود المرتزقة وألفوا جيشاً خاصاً ،

وكان أغلبهم من « التيارية » الذي كانوا قد هربوا من تركيا وإيران ولجأوا الى العراق اثر احتلاله من قبل البريطانيين ، (٤٨) وسرعان ما انحل هذا الجيش .

وكان تأسيس الجيش العراقي في ٦ كانون الثاني/يناير ١٩٢١ علامة تاريخية فارقة في تاريخ العراق المعاصر ، واحد ابرز العوامل في تكوين دولته ، وبدأ النظام العسكري يتشكل وطنياً بزيادة جعفر العسكري وعدد غير قليل من الضباط العراقيين القدماء . واتخذ المقر العام للجيش العراقي على عاتقه تشكيل الوحدات العسكرية من قبل وزارة الدفاع . وفي ١ حزيران/يونيو سنة ١٩٢١ ، فتح مقر التجنيد في بغداد ، وبأمرته عدة لجان في انحاء عديدة من العراق ، كما وتشكلت عدة تجنيد بلغ عددها عدا المقر العام ( ١٨ ) لجنة ، كان تجنيد الموصل احداها ، وتألفت لجنة تجنيد الموصل من :

الحاج أحمد سري ابن صالح ضابط تجنيد الموصل .

عبد الجليل بن محمد مساعد تجنيد الموصل .

فائق احمد نائب مساعد ضابط تجنيد الموصل .

عبد الوهاب بن عبدالرزاق كاتب من الدرجة الأولى في تجنيد الموصل (٤٩) .

وبعد تأسيس المملكة العراقية عام ١٩٢١م كانت الموصل موقعاً سوقياً - استراتيجياً مهماً في تجمع العديد من القطاعات العسكرية التي اتخذت ثكناتها في جنوبي المدينة قرب منطقة الغزلاني ذات الروابي المرتفعة ، وتأسس بالقرب من ذلك مطار الموصل العسكري . وتعاقب في الموصل العديد من القادة والضباط والأميرين والمراتب ، وكانت الموصل معقلاً لزهرة الالوية في الجيش العراقي والذي ساهم فيها بالعديد من الاحداث السياسية التي حفل بها تاريخ العراق المعاصر .

**خاتمة :**

لقد تطورت التشكيلات الحكومية في الحياة الادارية للموصل كثيراً خلال النصف الاول من القرن العشرين ، سواء بالنسبة للتجديدات التي اصابت هياكل وبنية الاجهزة العثمانية القديمة التي تأسست في عهد الاصلاحات خلال القرن التاسع عشر ، ام بالنسبة لاستحداث المؤسسات الجديدة التي برزت للوجود خلال فترة ما بين الحربين



العظميين . وقد تطورت الموصل كثيراً بعد سنوات الحرب العالمية الثانية وخصوصاً اثر تشكيل الدوائر والمؤسسات الخدمية والاقتصادية . وترافق ذلك كله مع تزايد حجم عدد السكان سواء في داخل المدينة ام في توابعها من الاقضية والنواحي والقرى<sup>(٥٠)</sup> .

وشهدت الحياة الادارية وتشكيلاتها المعاصرة في الموصل توالي عدد كبير من رجالات الموصل والعراق عدة مواقع مهمة سواء كان ذلك من الادارة او القضاء او البلدية او الشرطة او الأجهزة الخدمية ، سيما وقد كانت مدينة الموصل ثاني مدن العراق اتصالاً بالعالم مع ازدياد نسبة المتعلمين ومن خريجي المعاهد والكليات . . إذ أسهم أبناء الموصل في رفد الحياة العراقية الحكومية وفي مختلف التخصصات التي خدمت أجهزة وزارات : الدفاع والداخلية والعدلية بشكل ملفت للنظر وعلى امتداد عقود طويلة من الزمن من العهد الملكي ١٩٢١ - ١٩٥٨ م .

## ثانياً : التكوينات الوطنية

### ١ . مقدمة : المراحل التاريخية

يعد تكوين الحكم الوطني وتأسيس الدولة العراقية الحديثة من أبرز المواضيع التاريخية المهمة في الدراسات التاريخية العراقية المعاصرة ، إذ يعتبر ذلك ، منطلقاً واقعياً ، ومرتكزاً أساسياً لفهم تاريخ العراق المعاصر ، وتطور أجهزته الادارية ، ومؤسساته الدستورية والسياسية والإقتصادية . إضافة الى معرفة جذور مسيرة الشعب العراقي وتطور تفكيره ووعيه الوطني والقومي ووحده الاجتماعية . . وصدى ذلك كله في ادبياته السياسية والثقافية . . سواء في اروقة وزارات الدولة ودواوينها ام في اركان مجالسه النيابية ، أم في جمعياته وانديته ومؤتمراته الحزبية . . او على صفحات جرائده ومجلاته ومجالته الاعلامية المختلفة .

ولقد كان دور النخبة العراقية المثقفة والواعية في تلك الميادين اساسياً وفعالاً في تدعيم الحكم الوطني ، وتدعيم اركان الدولة الحديثة ، وبناء المجتمع المعاصر . . بغض النظر عن اسبقياتهم وانحداراتهم وانتماءاتهم المحلية التي كانوا عليها قبيل تكوين الحكم الوطني وتأسيس الدولة العراقية . وتعد المراحل او العهود التاريخية الاولى من القرن العشرين حقبة زمنية تفاعلت فيها مختلف العناصر والمسببات لولادة حالة جديدة ، واطر معينة من الجغرافية السياسية والبناء الداخلي . . كيف ؟

١ - لقد سجل عهد نهايات الدولة العثمانية ، وخصوصاً للفترة بين ١٩٠٨ - ١٩١٤ / ١٩١٨ ، تطوراً مشهوداً لمساهمة العراقيين الجادة الاصلية في الحركة القومية العربية . ليس في تنظيمات الجمعيات القومية فحسب ، مدنية كجمعية المنتدى الأدبي او عسكرية كجمعية العهد في استانبول . . بل كان للعراقيين دورهم الفعال في البطولة والقيادة للأحداث القومية المصيرية ، وفي مقدمتها : « الثورة العربية الكبرى عام ١٩١٦ » وما أعقبها من أحداث ، وخصوصاً في بلاد الشام . وتوضح الوثائق والكتابات التاريخية الحديثة ذلك القدر المشهود الذي قام به الموصليون في الحركة

القومية العربية ، وفي ميادين الاحداث سواء كان ذلك في استانبول ام في الحجاز ام في البصرة وبغداد . . أم في بلاد الشام والقاهرة (٥١) .

٢ - وقد سجل عهد الاحتلال البريطاني في العراق ١٩١٤ / ١٩١٨ - ١٩٢١ م حالة جديدة في تبلور نزعة الانتماء للأرض ، وغرس الحس الوطني ، واعلاء شأن الهوية العراقية . . بل واشعال فتيل الثورة المسلحة على الانكليز من اجل الحصول على الاستقلال والسيادة الوطنية . . وتمثل ذلك بالعمل السري المضاد او المواجهة النضالية العلنية . . مع ما رافق ذلك كله من تحولات في التفكير والممارسة والتجربة . . اضافة الى حالة التصادم التي سببتها اختلافات في وجهات النظر السياسية والايديولوجية والتي نلاحظها متمثلة ببعض الاتجاهات والاجتهادات . . ناهيك عن بروز بعض المنتديات الثقافية وتأسيس دور العلم والمرافق التربوية . . ونشر المقالات والادبيات الصحافية ، وأعمال المتابعة والتضامن ، اضافة الى التظاهرات والاحتجاجات وتبلور ظاهرة الشارع السياسي . وكان للموصل الدور المؤثر والفعال في الميادين اعلاه كما علمنا بذلك مواقف رجالها ، وأدبياتها المحلية المتنوعة (٥٢) .

٣ - وقد سجل عهد الملك فيصل الاول ١٩٢١ - ١٩٣٣ ، وعهد الملك غازي ١٩٣٣ - ١٩٣٩ م مرحلة التكوين وتأسيس الدولة بجملة مرافقها واجهزتها ومؤسساتها المختلفة ، إذ جددت تلك التي ورثتها عن العثمانيين ، وطورت تلك التي انشأت خلال عهد الاحتلال البريطاني . . الى جانب تفاقم حالة النضال الوطني خلال عقد العشرينات ، والنضال القومي خلال عقد الثلاثينات . . مع بروز جيل عراقي جديد بدأ يناضل من اجل الاستقلال والسيادة الوطنية ومن اجل تحقيق الاهداف القومية . . متمثلاً ذلك كله بانبثاق العديد من الاحزاب والتنظيمات وبعض الإتجاهات السياسية والثقافية الجديدة ، مع وفرة في صدور الصحف والمجلات العراقية التي رفدت نتائجها الرصينة مسألة تكوين الحكم الوطني وتأسيس الدولة العراقية . وكان للموصل ايضاً ذلك الدور المبرز والمؤثر في تطور الاحداث التاريخية للدولة الجديدة . . بل واستطاع العديد من ابنائها ان يشاركوا في صنع القرار ، ويساهموا في مختلف السلطات ، ووقعت عليهم عدة مهام جسام في العاصمة بغداد ، منها - مثلاً - ميادين الصحافة والجيش والمرافق العلمية . . الخ .

هكذا ، يمكننا القول بأن مدينة الموصل كانت أبرز مدينة عراقية استطاعت ان تؤثر بعد العاصمة بغداد تأثيراً فعالاً واسباسياً في تكوين الحكم الوطني وتأسيس الدولة العراقية في العقود الاولى من القرن العشرين . . فكيف كان ذلك ؟

## ٢ . المكانة الجغرافية الاستراتيجية المعاصرة :

يصف محمد امين العمري - صاحب تاريخ مقدرات العراق السياسية - مدينة الموصل بأنها « رأس العراق وحصنه الحصين تلك البلدة الطيبة مفتاح الشرق الاوسط . . مرفق طرقه المهمة واتصالها براً ونهراً بقلب العراق والهند وبلاد العجم وسوريا وفلسطين والأناضول وكردستان ولا شك في ان الموصل قلعة العراق تجاه الخطر العسكري الذي يمكن ان يهدد البلاد العراقية من جبال كردستان التي تمتد على شكل نصف دائرة في شمال وشرقي سهول الموصل . . فمن يتحصن من الدول في الموصل . . يسك بيده مقاليد بلاد الشرق الاوسط خاصة . . اما خطورة الموصل من الوجهة الاقتصادية فهي كثيرة وجسامة منابعها المعدنية كمنابع البترول والفحم وحجر الكحل والمغنيسا والحديد والكبريت والزئبق وغيرها من المعادن . . وقد صدق السياسي القائل : اذا كانت بغداد قلب العراق فالموصل تكون رأسه » (٥٣)

وكانت الموصل احدى أبرز الحواضر العربية التي كان لها دورها التاريخي المؤثر في حياة العلاقات الدولية والعثمانية خلال القرن التاسع عشر . وبدأت تؤثر فيها سياسة بغداد الاقليمية بعد زوال الحكم الجليلي في الموصل عام ١٨٣٤ م ، وعلى الأخص في عهد الوالي الشهير داود باشا الذي حكم ولاية بغداد للفترة ١٨١٨ - ١٨٣١ م ، والذي ازدادت في عهده الانشطة الاستعمارية - البريطانية كثيرا ، وتفاقت خطط الانكليز ليس في البصرة وبغداد فحسب ، بل وصلت مؤثراتها حتى مدينة الموصل من خلال تأسيسهم لقنصليتهم فيها عام ١٩٣٩ م ، بعد ان كانت عدة بعثات تبشيرية ايطالية وفرنسية قد وصلت الموصل وعملت فيها منذ القرن السابع عشر . ولكن يبدو ان سباقاً سياسياً محموماً كان يجري بين البريطانيين والفرنسيين حول الموصل خلال القرن التاسع عشر . وكان التأثير للإنكليز أكبر من الفرنسيين . نظراً لعمق التغلغل البريطاني في العراق الذي يعود الى العقد الثاني من القرن السابع عشر (٥٤) إذ كانت شركة الهند

الشرقية قد بدأت ترسخ اقدمها في العراق بحثاً عن مسالك تجارية واسواق جديدة لتصريف الاقمشة الصوفية وبضائع اخرى (٥٥)

بقي العراق بولاياته الكبرى الثلاث : الموصل وبغداد والبصرة تحت الحكم العثماني حتى الحرب العالمية الأولى ، وكانت اوضاعه في مطلع القرن العشرين قد وصلت الى حالة بائسة ، وقد عانت الموصل ابان الحرب المذكورة أسوأ كارثة حلت بأهلها إذ تشرد الكثير من ابنائها في مختلف الجبهات العسكرية البعيدة ، وعانى الناس في داخل اسوارها من أسوأ مجاعة عرفتها في تاريخها (٥٦) . . وبعد دخول الانكليز الى الاراضي العراقية جوبهوا بمقاومة عنيفة ، واعلنوا بعد احتلالهم بغداد انهم جاؤوا « محررين لا فاتحين » وان « عداا الاتراك هو الذي اضطر بريطانيا الى اتخاذ خطوتهم في بلاد وادي الرافدين لحماية الاصدقاء وحفظ المصالح » (٥٧) .

كانت القوات البريطانية على بعد (١٢) ميلاً من الموصل ، حينما اعلنت الهدنة في ٣٠ تشرين الاول/ اكتوبر ١٩١٨ ، بعد ان بقيت تلك القوات عند الشرقاط في حالة تقدم بطيء حتى اعلان الهدنة ، ولكنها زحفت بعد اعلان الهدنة ، فاحتلت مدينة الموصل على الرغم من احتجاج القائد التركي علي احسان باشا الذي عد ذلك مخالفة علنية صريحة لبنود هدنة ( مودروس ) (٥٨) . لقد احتل الانكليز الموصل بحجة ان المادة السابعة . من شروط الهدنة تخولهم الحق للقيام بذلك ، ثم استمروا في احتلال الاجزاء الأخرى المكوّنة لولاية الموصل ، فغدت واقعة ضمن نطاق الاحتلال البريطاني للأراضي العراقية ، بعد ان غادرها القائد التركي علي احسان باشا .

يتابع العمري كتاباته في مذكراته قائلاً : « فكان خير عقد الهدنة قد احدث سروراً عظيماً في الموصل خاصة وفي العراق عامة لانتهاا المصائب والويلات » (٥٩) وقد أعلن نائب والي الموصل نوري بك بلاغاً في ١٢ تشرين الثاني/نوفمبر ١٩١٨م الى جميع اجهزة ولايته الادارية والعسكرية أوضح فيه ان مسؤولية ذلك قد غدت امام الحاكم السياسي البريطاني (٦٠) . فتولى الانكليز ادارة الموصل بتنصيب كل من : الكولونيل ليجمن حاكماً سياسياً والجنرال فانشو قائداً عسكرياً والذي أبلغ المأمورين الملكيين ( الموظفين المدنيين ) العثمانيين لزوم المواظبة على إدارة شؤون البلدة . . ثم اصدرت الادارة الجديدة تبليغات

الحاكم العسكري ووكيله الحاكم السياسي الذي تولى امور الولاية ، ونظم شؤونها الادارية والاقتصادية والامنية<sup>(٦١)</sup> . وورد من بغداد افراداً من البوليس الى الموصل لتشكيل دائرة الشرطة ، ونصب الانكليز قاضياً للموصل ، وشكلوا مجلساً علمياً استشارياً في القضايا الشرعية والوقفية<sup>(٦٢)</sup>

### ٣ . التواصل الاجتماعي ورفض الانتداب :

كان العراق قد أصبح خلال الحرب العالمية الاولى خاضعاً لـ « ادارة المناطق المعادية المحتلة » اسوة بالمناطق الاخرى المحتلة من اراضي الامبراطورية العثمانية . وقد انيطت تلك المناطق بالادارة المدنية المرتبطة بحكومة الهند<sup>(٦٣)</sup> ، في حين اختفت الادارة العثمانية - التركية من العراق بعد الاحتلال البريطاني مباشرة . اما كيف فرض الانتداب البريطاني على العراق ؟

كانت الحرب العالمية الاولى تمضي لتضع اوزارها ، وعند اقتراب نهايتها ، بدأ الحلفاء يفكرون في مصير المستعمرات الجديدة من الأراضي العثمانية او الألمانية المحتلة وغيرها ، وكيف يتم التصرف بها ، فابتدع نظام استعماري جديد هو « نظام الانتداب » للإنكليز و« نظام الحماية » بالنسبة للفرنسيين بديلاً عن التدويل او سيطرة عصبة الامم ، او الضم العلني الصريح ، او الاستيطان المباشر . فالانتداب : هو نظام سياسي جديد له نمطه واسلوبه وسياساته التي كرسها اتفاقية سايكس - بيكو عام ١٩١٦ م . وتقرر في مؤتمر سان ريمو ٢٥ نيسان/ابريل ١٩٢٠ م صيغة انتداب بريطانيا على العراق ، ولم يمض وقت طويل على اعلان ذلك رسمياً في ٣ مايس/ايار ١٩٢٠م حتى اندلعت نيران ثورة العشرين على مختلف الجبهات العراقية منطلقاً من الجهة الغربية للموصل ( دير الزور - تلعفر ) ، ومتفجرة في ٣٠ حزيران ١٩٢٠م في أصقاع الفرات الاوسط وجنوبي العراق<sup>(٦٤)</sup> . وكانت الثورة تناج خمسة عناصر وقفت مناوئة لحكم الاستعمار البريطاني على العراق ، ومشكلةً بذلك قاعدة ارتكاز لتكوين العراق المعاصر :

- ١ - الضباط العراقيون المغتربون .
- ٢ - العشائر العراقية الساخطة .
- ٣ - الجماعات الدينية المناوئة .

٤ - المدنيون المثقفون العراقيون .

٥ - الجماهير العراقية العريضة .

وعلى الرغم من تفاعل اسباب عديدة في نشوب الثورة واستمرارها طويلاً في أكثر من مكان من العراق ، فقد كانت للموصل مكانة بارزة ولابنائها دور تاريخي في تفاعل تلك الاسباب ، اضافة الى الدور « اللوجستي » الذي لعبه ضباطها القوميون وهم في دير الزور وحرركاتهم العسكرية بالاتفاق مع عشائر الجبور وشمر في السيطرة على تلعفر وانطلاق الشرارة الاولى . . ناهيك عن الموقع الجغرافي للموصل وتأثيره في اقتصاديات العراق الإقليمية ابان عهد الاحتلال .

#### ٤ . تأسيس السلطات وتكوين الدولة :

بعيداً عن تفاصيل الاحداث التاريخية - التي سجلتها العديد من المصادر والمراجع - فان الثورة العراقية كان لها اكبر الاثر في تدعيم النزوع الوطني للمطالبة بالحكم الوطني من خلال تأسيس كيان سياسي مستقل . وهكذا ، فنتيجة للضغوطات العراقية التي انتجتها ثورة ١٩٢٠ م في دواعيها ومدخلاتها ونتائجها التي اتخذها مثقفو المدن ورجالها من الابداء والخطباء والمدرسين والصحافيين . . وسيلة للضغط على الإنكليز من أجل الحصول على أكثر ما يمكن تحصيله من المصالح الوطنية . وقد استطاعوا ان يحققوا ذلك الهدف الاسمى ، إذ وعدهم الانكليز ببعض التنازلات ، وانشاء مؤسسات ادارية محلية لهم مشاركتهم فيها . . فجاء قرار السلطات البريطانية بتشكيل اول حكومة عراقية انبثقت تحت ثقل الاحداث التاريخية - العراقية الميرة ، اضافة الى عوامل خارجية اخرى تتعلق باوضاع الانكليز انفسهم الذين ارادوا حكومة عراقية تمثل « سيادة » بريطانية (٦٥) !

تألفت الوزارة العراقية المؤقتة برئاسة السيد عبدالرحمن الكيلاني ( نقيب اشرف بغداد) (٦٦) في ٢٥ - ٢٧ تشرين الاول/اكتوبر ١٩٢٠ م ، وهي حكومة شكلت لتضع الهيكل الدستوري للدولة العراقية الجديدة . وكان محمد علي فاضل النائب الموصلية السابق في مجلس المبعوثان العثماني مشاركاً فيها إذ كلف بوزارتي « الأشغال العامة والمواصلات » والأوقاف (٦٧) . وكان محمد علي فاضل شخصية موصلية مرموقة ، قد انتخب في الموصل رئيساً لبلديتها في ٢١ تموز/يوليو ١٩٢٠ م ، وسافر الى بغداد في

٣١ تموز/يوليو ١٩٢٠م للإشتراك في وضع قانون انتخاب المؤتمر العراقي الذي كان من المقرر تشكيله (٦٨) .

لقد استمرت حياة هذه الوزارة التأسيسية حتى ٣ آب/اغسطس ١٩٢١م ، وبجهود مكثفة بذلها السير برسي كوكس الحاكم المدني العام في العراق . . وهي وزارة مهدت الطريق لتكوين دولة ملكية عراقية . وجرت بعد ذلك الانتخابات العامة لتشكيل مجلس تأسيسي . وأظهر الواقع السياسي والاجتماعي حاجة العراق الى حكومة عراقية ترعى مصالح الشعب العراقي الذي ناضل كثيراً من أجل تأسيس حياة وطنية جديدة حافلة بالسيادة ومكلمة بالاستقلال . كما واقترح تشكيل لجنة برئاسة وزير الدفاع جعفر العسكري لدرس النظام العسكري في البلاد . وقد أظهرت طبيعة عمل الوزارة المؤقتة ثنائية في الحكم بينها وبين نظارة المندوب السامي وتوجيهاته (٦٩) . كما وأسس السير برسي كوكس مجلساً استشارياً من بعض الاعيان والوجوه والاشراف العراقيين ، فاختار بمساعدة سكرتيرته الشرقية المس كيرترود بل اثني عشر ذاتاً جعلهم وزراء بلا حقيبة وزارية يدعوهم للإستشارة ، وكان ممن اختارهم من الموصل داود يوسفاني (٧٠) الذي كان يمتلك رصيلاً اجتماعياً معروفاً في الموصل ، وله تاريخ سياسي منذ العهد العثماني .

ان أبرز ما قامت به الحكومة المؤقتة ، تقسيم العراق لأول مرة الى وحدات ادارية تشتمل على : الاولوية ، الاقضية ، النواحي ( وهو تقسيم اداري قديم ) . لكل وحدة ادارية موظف عراقي والى جانبه مستشاراً بريطانياً . . وتأسست لأول مرة الدواوين والدوائر الجديدة المهمة التي يديرها اداريون عراقيون ، ويقوم الى جانبهم مفتشون بريطانيون (٧١) .

## ٥ . العراق والعرش الهاشمي : تأسيس الملكية العراقية

برز على الساحة أكثر من مرشح محلي - عراقي لتولي عرش العراق ومقاليد السلطة العليا ، وكانت هناك ثلاثة اسماء بارزة من ثلاث ولايات عراقية كبرى ، إذ كان السيد طالب النقيب يطمح بإمارة او دولة صغيرة في البصرة ، او عرش عراقي في بغداد ، ولكن سلوكه السياسي ومواقفه ضد الهاشميين ابعده عن الوصول الى هدفه . وكان المرشح الثاني هو السيد عبدالرحمن الكيلاني ( نقيب اشراف بغداد ) ورئيس الحكومة المؤقتة وقد منعت ظروف شيخوخته ومرضه وزهده عن تولي عرش العراق . وكان المرشح الثالث هو



هادي باشا العمري سليل الاسرة العمرية المعروفة في الموصل ، والذي كان له انصاره فيها ، ولكن « ليس له من الظهور في العراق كله ، ما يخوله لهذا المطمح العظيم » (٧٢) . وقد اعتبره السير ارنولد ولسن المرشح الأول للعرش سنة ١٩٢٠م (٧٣) .

وكان هادي باشا العمري ضابطاً عثمانياً كبيراً ، ولد في سنة ١٨٦٠ بالموصل ، ووصل الى رتبة فريق اول ركن بجدارة واستحقاق ، إذ كان قد دخل في عمليات حربية عديدة ، ونال اوسمة ونياشين عديدة من الدولة ، وكان واسع المعلومات والخبرات العسكرية ، وقد حاضر في مدرسة الاركان العثمانية بالعاصمة استانبول (٧٤) . . وتوفي الرجل في سنة ١٩٣٢م دون ان يتوج ملكاً على العراق!

كانت الانظار العراقية موجهة الى البيت الهاشمي ، والى الأمير فيصل بن الحسين بالذات ، ذلك الرجل الذي عرفه الضباط العراقيون جيداً في عملياتهم تحت قيادته في الثورة العربية الكبرى وفي الحكومة العربية في الشام (٧٥) . وكان صيت فيصل وادواره مثار اهتمام العراقيين واعجابهم منقطع النظير ، فكان ان فضله الانكليزي على غيره . وقد تم ترشيح الامير فيصل بن الحسين لعرش العراق بصورة نهائية في مؤتمر القاهرة الذي انعقد برئاسة ونستون تشرشل وزير المستعمرات البريطانية عصر ذلك في ٢١ آذار/مارس سنة ١٩٢١م (٧٦) . وقد ذلت الصعوبات امام فيصل ، واعطي الضمانات اللازمة ، وخطط لذلك بكل دقة . فابحر فيصل في ١٢ حزيران/يونيو سنة ١٩٢١م نحو العراق . ولما وصلت الباخرة البريطانية المياه العراقية ابرق الى رئيس الحكومة المؤقتة يعلمه بوصوله البصرة ، وانه في شوق لمشاهدة « البلاد التي هي محط مفاخر الاجداد » (٧٧) ، وقد استقبل الامير فيصل بن الحسين بترحاب عراقي شديد قل نظيره (٧٨) .

ما ان استقر الامير فيصل بن الحسين في بغداد ، حتى سارع اشراف الموصل ووجهائها وأعلامها الى عقد اجتماع موسع في مقر بهو البلدية ، تمخض عنه تشكيل وفد كبير حددت مهمته بالسفر الى بغداد لتقديم تحيات اهالي الموصل وتهانيهم له (٧٩) . وقد ضم الوفد كلاً من : عثمان افندي الديوه جي ومحمد حبيب العبيدي وعبدالله افندي النعمة وامين المفتي ( وكيل رئيس البلدية ) ، ونامق آل قاسم أغا ، ومصطفى الصابونجي وعبدالباقي آل حمو القدو ، وعلي افندي الامام ، آصف آل قاسم أغا ، وضياء آل شريف

بك ، وناظم العمري وعزيز عبدالنور وفتح الله سرسرم ورؤوف شماس الوس ، وحاخمباش افندي والدكتور داود الجلبلي والدكتور حنا خياط وخير الدين العمري وعبدالله الدليمي (٨٠) . . وقد كانت نفقات الوفد المذكور على حساب بلدية الموصل التي بادرت الى ارساله قبل صدور التعليمات اليها من بغداد (٨١) .

وكان يوم ٢٣ آب/اغسطس سنة ١٩٢١م الموافق لـ ١٢ ذي الحجة سنة ١٣٣٩ هـ هو يوم تتويج فيصل بن الحسين ملكاً على العراق (٨٢) . وفي حفل التتويج ، ألقى بلاغ تلاه سكرتير مجلس الوزراء قال فيه : ان مجلس الوزراء كان قد اقترح في تموز/يوليو « المناذاة بالامير فيصل ملكاً على العراق ، وعلى ان تكون حكومة سموه حكومة دستورية نيابية وديموقراطية مقيدة بالقانون . وبعد اجراء التصويت العام . . استقرت نتيجة التصويت على اكثرية كلية ممثلة بـ ٩٦٪ من مجموع الناخبين على ان سمو الامير فيصل لنجل الملك حسين قد انتخب ملكاً على العراق » .

هكذا ، بدأت حياة تاريخية جديدة في العراق منذ صباح يوم ٢٣ آب/اغسطس سنة ١٩٢١م ، وبعد اعلان تتويج فيصل ملكاً على العراق ، احتفلت ارجاء مدينة الموصل بهذه المناسبة ، ومن أبرز الاحتفالات ، ذلك الاحتفال الذي اقامته بلدية الموصل ، وقد تكلم فيه الخطباء وصدح في ارجائه الشعراء (٨٣) : تكلم ارشد العمري مهندس البلدية باسم البلدية ، ثم تلاه كل من علي الامام ، وأصف آل قاسم أغا ، وياسين العريبي ، والدكتور حنا خياط ، وعلي الجميل ، والدكتور داؤود الجلبلي ، ورؤوف الغلامي . . وأخيراً تكلم الكولونيل نولدر شاكرأ البلدية تنظيم الحفل وهتف بحياة الملك فيصل (٨٤) .

## ٦ . ركائز الدولة العراقية :

هكذا إذن ، كانت مشاركة مدينة الموصل مشاركة فعلية في عملية التأسيس وإرساء ركائز الدولة العراقية ، سواء بالنسبة للكفاح الوطني إبان ثورة ١٩٢٠ ، او بالنسبة لإنبثاق الحكومة المؤقتة ، او بالنسبة لتتويج فيصل بن الحسين على عرش العراق . وبدأ عهد التكوين للأجهزة والمؤسسات ، إذ لم يكن التأسيس الا المرحلة الاولى من مراحل التطور السياسي في تاريخ العراق المعاصر . وكان لا بد ان تعقبها مراحل اخرى ، تتوثق خلالها علاقة السلطة بالمجتمع أولاً ، وتبتعد خلالها ايضاً علاقة الانكليز بالدولة الجديد .

ولم يكن عرش العراق الا السقف التاريخي لولادة الشرعية السياسية ، ذلك « العرش » الذي جمع ولاء أبناء الشعب العراقي قاطبة بمختلف فئاته وعناصره السكانية ، قومياته واقلياته . . اديانه وطوائفه (٨٥)

وقد عملت الدولة الجديدة والذين اشتركوا في تأسيسها وترسيخ كيانها على انتزاع السلطة الحقيقية من الايدي البريطانية ، في حين كان البريطانيون يحرصون على الاستئثار بها حتى في ظل معاهدات بين الطرفين امتدت خلال سنوات عقد العشرينات وحتى توقيع معاهدة ١٩٣٠ التي ادخلت العراق عضواً في عصبة الأمم ونال من خلالها « استقلاله » .

وعلينا ان نوضح ما واكب عهد التكوين من عمليات ومشكلات ( وكانت الموصل احد ابرز الاطراف التي نمت من خلالها التطورات اللاحقة ) :

- ١ - القيام بتأسيس ما تتطلبه الدولة الحديثة من اجهزة ومؤسسات حكومية وشبه حكومية تراعي متطلبات ابناء المجتمع ومصالحه العامة ، اضافة الى ما تقتضيه الحياة الحديثة من النواحي المختلفة : اقتصادية واجتماعية وثقافية وعمرانية . . الخ .
- ٢ - تكريس صفة الشرعية السياسية للعهد الجديد ، واسباغها على « الدولة الوليدة » بإجراء انتخابات عامة لأبناء الشعب ، ينبثق عنها مجلس تأسيسي يعمل على وضع « دستور » للبلاد وفق المفاهيم السياسية الحديثة التي تعمل قبل كل شيء على تكريس « السلطات » والعمل على الفصل بين ومن خلال تحديد علاقاتها بعضها بالبعض الآخر .
- ٣ - تحديد طبيعة العلاقة بين العراق وبريطانيا من خلال « معاهدة » تعد وسيلة لذلك التحديد دولياً وصولاً الى الاستقلال الحقيقي ، اما بالنسبة لبريطانيا فقد رأت في « المعاهدة » بديلاً عن صك الانتداب !
- ٤ - العمل المباشر بشتى وسائل على حل « مشكلة الموصل » التي غدت هاجساً مؤلماً بالنسبة للعراقيين ، اضافة الى العمل على تثبيت حدود العراق ، وتنظيم العلاقة بينه وبين الدول المجاورة له .

## ٧ . في معترك الحياة السياسية الجديدة : ١/٧ السلطة التنفيذية :

لقد بدأت حياة سياسية عراقية جديدة مع تولي فيصل الأول مقاليد الامور ، وتشكلت الوزارة الأولى بعد التتويج برئاسة السيد عبدالرحمن النقيب الكيلاني (٨٦) . . وقد اشترك معه فيها من الموصل كل من : محمد علي فاضل للأوقاف والدكتور حنا خياط للصحة . . وبدأ النشاط السياسي والحياة الحزبية بوضوح ، وأخذت الوزارة بإلغاء القوانين القديمة . وكان للموصل احزابها المستقلة عن احزاب بغداد السياسية . كما كان للموصل أدبياتها السياسية والصحفية التي تعبر تعبيراً خالصاً عن حياتها وواقعها السياسيين . وقد بقي محمد علي فاضل فقط وزيراً للأوقاف في الوزارة النقيببية الثالثة للفترة ٣٠ أيلول/سبتمبر - ١٦ تشرين الثاني/نوفمبر سنة ١٩٢٢ ، وغدت وزارة الصحة بمستوى مديرية عامة مرتبطة بوزارة الداخلية . وقد اعتمد الدكتور حنا خياط منهاجاً علمياً رصيناً امام الملك لتطوير الصحة والمرافق الطبية في العراق على مدى عشر سنوات (٨٧) .

أما في الوزارة السعدونية الاولى للفترة ٢٠ تشرين الثاني /نوفمبر ١٩٢٢ - ١٥ تشرين الثاني/نوفمبر سنة ١٩٢٣ والتي شكلها عبدالمحسن السعدون فلم تدخلها اية شخصية موصلية . . في حين اختير السيد أحمد الفخري ( الشاعر والقاضي الموصلية المعروف ) وزيراً للعدلية في وزارة جعفر العسكري للفترة ٢٦ تشرين الثاني /نوفمبر ١٩٢٣ - ٢ آب/اغسطس ١٩٢٤ ، ويكون هذا الوزير الشاعر من آخر الشخصيات الموصلية في الوزارات العراقية التي تشكلت خلال عقد العشرينات فيما بعد سواء وزارة ياسين الهاشمي او عبدالمحسن السعدون او جعفر العسكري او توفيق السويدي او ناجي السويدي حتى وزارة نوري السعيد الأولى التي شكلها في ٢٥ آذار / مارس ١٩٣٠ والتي دخلتها ابرز الشخصيات الموصلية المهمة في تطور تاريخ العراق السياسي المعاصر : جميل المدفعي وزيراً للداخلية وعلي جودت الايوبي للمالية والدكتور عبدالله الدمولوجي للخارجية (٨٨) .

ولقد برز خلال عقد العشرينات ( عهد التأسيس ) العديد من رجالات الموصل في مرافق الادارة والمؤسسة العسكرية التي وقف على رأسها جعفر العسكري ، فكان ان تجتبت الموصل عدة من المتصرفين والقائمين والمدراء والموظفين المدنيين الذين خدم اغلبهم في

دوائر وزارة الداخلية ، كما وكان في الموصل عدد من القضاة والمحامين المعروفين الذين خدموا في المحاكم الشرعية والمدنية وفي دوائر الأوقاف . . ناهيكم عن عدد من الضباط المرموقين الذين خدموا الجيش العراقي . هذا وقد برز في الفترة اللاحقة من تاريخ العراق المعاصر العديد من ابناء الموصل كوزراء ورجال مؤسسات وقادة وقضاة ومدراء واساتذة جامعة . . وقد استقطبتهم العاصمة بغداد واحداً بعد الآخر .

## ٢/٧ المجلس التأسيسي :

تأسس المجلس التأسيسي العراقي إثر صدور الارادة الملكية في ٢٢ آذار/مارس سنة ١٩٢٤ م ، بدعوة ذلك المجلس الى الانعقاد في ٢٧ من الشهر نفسه (٨٩) ، والذي ألقى الملك فيه خطاب العرش الذي أكد فيه على الركائز المتينة التي يجب ان يقوم عليها نظام الحكم العراقي ، وهي :

١ - البت في المعاهدة العراقية .

٢ - سن الدستور العراقي .

٣ - سن قانون المجلس النيابي .

يقول الدكتور عبدالرحمن البزاز : « ومن الحق علينا . . ان نسجل بإعجاب الجراحة التي ابدتها كثير من اعضاء المجلس التأسيسي من سكان المدن او رؤساء القبائل ، والحريّة التي سادت الجو في معظم جلساته . . مما يدل على قابليات برلمانية ممتازة ، واستعداد للجياة النيابية كان يبشّر بمستقبل زاهر . . » (٩٠) . لقد مثل لواء الموصل في المجلس التأسيسي اربعة عشر عضواً ، هم : أصف آل قاسم أغا السعرتي والسيد احمد الفخري وامجد العمري والسيد عبدالغني النقيب وعلي جودت الايوبي وامين المفتي ومحمد آل شمدين أغا والدكتور داؤود الجلبلي وحمدى جلميران والشيخ عمجيل الناور والحاج رشيد البروارى وفتح الله سرسم والدكتور حنا زبوني والدكتور يحيى سميكة (٩١) . وسيبرز من الموصل العديد من النواب الذين حفل بنشاطاتهم البرلمان العراقي .

## ٣/٧ القانون الاساسي (= الدستور) :

بعد ان صدر القانون الاساسي العراقي ( الدستور ) في ٢١ آذار/مارس ١٩٢٥ ، بدأت حياة السلطات في نظام الدولة العراقية ، وذلك بتكوين كل من السلطتين :

التشريعية والتنفيذية . ونص الدستور العراقي على ان العراق « دولة ملكية برلمانية حرة ذات سيادة واستقلال » : ولكنه حدد بينود المعاهدة العراقية - البريطانية لعام ١٩٢٢ (٩٢) وظهرت السلطة العليا المتمثلة بالملك فيصل الأول تأخذ وضوحها بإدارة زمام الأمور وخصوصاً في عملية تشكيل الوزارات وسقوطها . ولقد صدرت الارادة الملكية التي تم بموجبها انتخاب النواب في حزيران /يونيو سنة ١٩٢٥ ، كما تم تعيين اعضاء مجلس الاعيان في شهر تموز/يوليو من العام نفسه . واجتمع اول برلمان عراقي في ١٦ تموز/يوليو ١٩٢٥ (٩٣) .

وكان لنواب الموصل في دوراتهم الأولى دورهم الفعال والكبير في بناء السلطة التشريعية للبلاد ، وقد مثلوا اهالي الموصل تمثيلاً طيباً وصادقاً وبرز في عقد العشرينات ابا ن تكوين الدولة العراقية الحديثة ، العديد من النواب الموصليين الذين اثروا بأرائهم وتفكيرهم وتجاربهم : الحياة السياسية والنيابية العراقية ، فقد كان هناك من أعضاء الدورة الأولى : ثابت عبدالنور ورؤوف اللوس وارشد العمري وغيرهم . ومن الدورة الثانية : خير الدين العمري وضياء يونس والدكتور عبدالآله حافظ . . وغيرهم (٩٤) . كما وكان لبعض رجال الموصل تأثيرهم في الحياة الحزبية العراقية ، فقد كان الدكتور عبدالآله حافظ - مثلاً - احد اعضاء قيادة حزب الاخوان الوطني (٩٥) . . وقد ازدادت - فيما بعد - ادوار الموصل في ترتيب اوضاع السياسة العراقية ، وبناء نظام الحكم وتطوره خلال السنوات والعقود اللاحقة .

## ٨ . مشكلة الموصل :

كان العراق يسعى منذ انبثاق دولته للإحتفاظ بولاية الموصل ، وحل ما نشأ من خلافات حولها . فمن المعلوم ، ان جزءاً من ولاية الموصل كانت تدخل ضمن نطاق منطقة (A) التابعة للنفوذ الفرنسي حسب اتفاقيات سايكس - بيكو ، ولكن فرنسا تنازلت عن الموصل لبريطانيا سنة ١٩١٩م ، وبشكل رسمي في مؤتمر سان ريمو سنة ١٩٢٠م ، في حين بقيت الحكومة التركية تطالب بها . . وعلى الرغم من كل الملاحظات التي حدثت ، فقد تقرر في ٣٠ أيلول/سبتمبر سنة ١٩٢٤م تكليف لجنة دولية لدراسة المشكلة : دراسة وثيقة وتقديم التوصيات الى عصبة الامم لإصدار قرارها (٩٦) .

وأثناء وجود اللجنة في بغداد والموصل والمناطق الشمالية المتنازع عليه ، مستوحاة عن الموضوع من النواحي : الجغرافية والعنصرية والتاريخية والاقتصادية والسياسية . .

كانت النتيجة النهائية تقضي بعدم انقسام ولاية الموصل ، وأوصت بضم المنطقة الواقعة جنوب « خط بروكسل » أي بكليتها الى العراق (٩٧) . وقد قام اهالي مدينة الموصل ، وعلى الأخص رجالاتها ومثقفوها بأدوار تاريخية بارعة في الحفاظ على عراقية الموصل . . كما ونهضت صحافة الموصل بدور بارز في بث الوعي ، ونشر الاسانيد التاريخية والمعلومات السكانية والجغرافية (٩٨) من أجل حفاظ العراق على حقه « كما كان لبعض المؤسسات القومية في الموصل ذاتها شأن يذكر في القضاء على أفكار بعض الاسر المحافظة المتنفذة التي كانت لها روابط وثيقة مع الاتراك . . ولا شك في ان ضم ولاية الموصل الى العراق حادث خطير في تأريخ الدولة الناشئة » (٩٩) .

يقول علي الجميل في ترحيبه بحمدي الباجه جي في جمعية الدفاع الوطني بالموصل : « لئن اوفدك اخواننا البغداديون للسلام علينا وتجنيد اعمالها في سبيل قضيتنا فما ذاك الا بعض ما تقتضيه شهامة أبناء العاصمة ولا فخر لنا لذلك ولا منة لنا على احد بما قمنا به من التفاني في سبيل قضيتنا الوطنية . . فالجهاد في سبيل الحق واجب في ذمة كل من عرف الحق وعرف معنى الحق ، وما نحن وانتم الا كافراد عائلة واحدة ، العربية تربط بيننا ، واللواء العراقي المقدس يضمنا ، خلقنا عرباً وعشنا عرباً وسنموت عرباً ونبعث عرباً رغم كل معارض او معاند . . . وفي الختام اهتفوا معي قائلين : فلتحيا البلاد العراقية مرتبطة لا تتجزأ . . » (١٠٠)

لقد تفانى العراقيون في الحفاظ على عراقيتهم خلال عقد العشرينات المزدهم بالمشاكل وفي خضم التطورات السياسية والاقليمية ، وكان عليهم ان يرتبوا خصوصيتهم ضمن اطار النزوع الوطني العراقي والحفاظ على هويتهم وعروبتهم من خلال العمل السياسي المكثف لاكثر من حزب سياسي كالحزب الوطني العراقي وحزب الاستقلال اضافة الى جمعية الدفاع الوطني ، وكلها احزاب موصلية عملت ببراعة واسهام حقيقي في التأسيس والتكوين . . كما وكان للصحافة الموصلية السياسية - المحلية الدور المؤثر كميدان حقيقي للتعبير والجهار بالإرادة والإيمان في ان تبقى الموصل جزءاً حيويماً واستراتيجياً من العراق والذي تقف لتشكيل رأسه . وكان للنخبة الموصلية المثقفة والسياسية أكبر الادوار سواء في الموصل او بغداد بخصوص حسم مشكلة الموصل لصالح تكوين الدولة ومصير العراق ومستقبله

## ٩ . إسهامات الرواد الاوائل ، التفكير السياسي الحديث :

بوسع المرء ان يدرك ويتعلم الكثير من مكانة الموصل في عملية تكوين الحكم الوطني وتكوين الدولة العراقية من خلال دراسة وفحص المزيد من الميادين والأطر والانماط والاجراءات والخطابات والمقالات ، وعلى مختلف الاصعدة : السياسية والاجتماعية والعسكرية والاقتصادية والثقافية ، ويبدو لنا من بعض خطابات وأفكار الملك فيصل الأول أنه كان يقدر تلك « المكانة » التي حظيت بها الموصل قبل قدومه الى العراق ، وخصوصاً من خلال اعتماده على العديد من الضباط العراقيين ، وزادت ثقته بمكائنها بعد اول زيارة له اليها ، ثم زيارته الأخرى ، معتزلاً بتاريخها وأثارها وتراثها الاصيل وخصوصيتها الاجتماعية (١١) .

لقد اثرت مجمل القيم الحضارية والاجتماعية التي إمتلكها الرجال الاوائل في عملياتهم الوطنية وتنفيذ واجباتهم كافة وخصوصاً في الجيش والادارة والسياسة ، واتصفوا بالحزم والمثابرة والجلد والجودة في أداء المهام . ولكن كان لبعضهم سلبياتهم الكامنة في سلوكياتهم الوظيفية والاجتماعية والتي تعكسها المنافسات الشخصية والعائلية ، او تشكلها الانحذارات الطبقية وبقايا ازمات المجتمع . وكثيراً ما كانت الظروف الصعبة التي مرت بالموصل منذ القرن التاسع عشر وراء انتشار بعض السلوكيات والممارسات ، دفعت بالعديد من ابنائها وعوائلها الى الهجرة والاستقرار ليس في بغداد فحسب ، بل في أماكن اخرى خارج العراق . . بل جاءت بعض الانتقالات نتيجة للعمل الوظيفي بعد تأسيس الدولة العراقية ، وخصوصاً في فترة ما بين الحربين العظميين . فكان ذلك هو حالة مكمله لما بدأه الرواد الاوائل خلال العقد الأولين من القرن العشرين .

السؤال الآن : كيف كانت طبيعة اسهامات اولئك الرواد الاوائل ؟ والجواب على ذلك يأتي من خلال الوقوف على نماذج عديدة من تلك الاسهامات والتعمق في أسبابها وعواملها والخروج بمعرفة نتائجها وأثارها كما نجمله في الآتي :

١ - المكانة الاقتصادية التي حظيت بها مدينة الموصل ، وعلاقتها ليس بالأقاليم المجاورة فحسب ، بل بالأقاليم البعيدة وخصوصاً علاقتها الوثيقة بالعاصمة العثمانية استانبول وبلاد الشام وأقاليم الأناضول . . وقبل اكتشاف النفط في أراضيها .



٢ - المكانة التاريخية التي وجدت الموصل نفسها عليها بتقاطر رجال الآثار والقناصل والرحالة الأجانب جعلها محط انظار الجميع ، نظراً لما اكتشف فيها من كنوز أثرية عن العصور الكلاسيكية . . ناهيك عن أولئك الذين قدموا إليها لأغراض تبشيرية وسياسية متعددة .

٣ - المكانة الثقافية والعلمية والادبية التي تمتعت بها الموصل . . وصلاتها بالمدن العربية الأخرى في العراق وبلاد الشام . . إضافة الى دورها المبكر في النهضة ونضوج النزعة القومية - العربية فيها .

٤ - المكانة الإدارية - المحلية وما توارثته من القيم والاجراءات والاجهزة . . إضافة الى تأسيس العديد من المرافق والمؤسسات الادارية والقضائية والمجالس البلدية فيها . . وقبل غيرها من الاماكن والأقاليم .

٥ - الاوضاع الداخلية والمستويات الاجتماعية والأحوال السكانية التي حفلت داخل اسوارها ، سواء كانت ايجابية أم سلبية قد احدثت تناقضات واسعة النطاق في مختلف قسماتها الاجتماعية . . وبالصورة التي لم نجد لها في غيرها من الأماكن .

إن كل ما تقدم كان من جملة الاسباب التي دفعت بالعديد من ابنائها في البحث عن هوية وانتماء جديدين كالذي سنجده - فيما بعد - مؤطراً بالوطنية العراقية ومرسناً بالعمل على تكوين الدولة العراقية الجديدة . . وبوسائل وادوات متعددة كأن تكون من خلال « الفكرة القومية » او « الجمعيات العربية » او « الاناشيد الوطنية » او الاشعار الحماسية « او « الثورة العربية الكبرى » او « المدارس الأهلية » او « المنتديات الادبية » او « ثورة العشرين » او « المقالة السياسية » او « العمليات العسكرية » .

لقد كان لعدد كبير من الرواد الموصليين إسهامات حقيقية ، وانشطة عملية في استخدام اغلب تلك الوسائل والأدوات للتعبير عما كان يخالج ضمائرهم . وعلى الرغم من اختلاف النزعات او المشارب او الافكار السياسية ، فان ذلك يعود بالدرجة الأساس الى تباين مصادر الثقافة الى جانب الاختلاف في العوامل الاجتماعية التي حكمت طبيعة توجهاتهم . . إذ كان لكل من البيئة والثقافة الدور المبرز في فرز مختلف التباينات ، بل وحتى بعض الانقسامات التي طغت على السطح فيما بعد .

- كان للعسكريين الموصليين القدامى دور بارز واسهام واضح في ترسيخ الحكم الوطني والأكثر من ذلك ، بناء أسس الدولة العراقية . وقد افادتهم كثيراً ، تجاربهم ومعلوماتهم التي اكتسبوها في مدارسهم العسكرية- العثمانية او في ميادين القتال المتعددة التي استبسلوا فيها ، وتكفينا أسماء : علي جودت الأيوبي ومولود مخلص وجميل المدفعي وعبدالله الدليمي ومحمد امين العمري وعبدالله صالح الموصللي وعبدالحמיד الدبوني وصلاح الدين الصباغ وغيرهم .

وكان للأطباء الموصليين القدامى دورهم واسهامهم العملي في تحديث الانشطة الصحية من خلال تأمين برنامج رصين بعد قيام الدولة العراقية ، ومنهم : الدكتور حنا خياط والدكتور داؤود الجلبلي والدكتور استراتيجيان والدكتور فاروق الدمولوجي ( بيطار ) . والدكتور يحيى نزهت علي والدكتور حنا زبوني والدكتور جميل دلالي والدكتور عبدالكريم قليان والدكتور يحيى سميكة والدكتور احمد وجداني وغيرهم . وساهم قضاة ومحامو الموصل ورجالات القانون فيها بتعزيز السلطة القضائية سواء في جوانبها الشرعية او في قوانينها الوضعية ، وبرز العديد منهم في الساحة العراقية ، أذكر منهم : السيد احمد الفخري والسيد محمد نوري الفخري ومحمود نشأت الفيضي وعبدالله فائق وحسن الاطراحي وعمر خلوصي وسليمان فيضي واحمد سعد الدين زيادة وعلي محمود الشيخ علي وضياء يونس . . ومتي بيثون ونوئيل رسام ومحمد صديق شنشل وجيل قسطو ويوسف الحاج الياس وغيرهم .

وكان للمعلمين والمدرسين ادوارهم الناصعة في غرس النزعة الوطنية في قلوب النشء الجديد ، وتربيتهم تربية عراقية مستندة الى روح العروبة والانتماء الإسلامي ، نذكر منهم : رشيد الخطيب ، رؤوف الغلامي ، عبدالمجيد شوقي البكري ، ومحمد سعيد الجليلي ، عبدالرحمن صالح ، داؤود سليم ، قاسم الجليلي ، محمد توفيق الدباغ وجميل الجميل وغيرهم .

ويعتبر الموسيقار الملا عثمان الموصللي قيمة فنية وطنية منذ عهد مبكر وقد عبرت وطنيته الصادقة عن مواقفه السياسية في قلب احداث ثورة العشرين التي كانت وراء تبلور الكيان السياسي للعراق المعاصر . . كما لحن الرجل وغنى عندما كان يعيش في أزقة

بغداد القديمة مسجلاً مواقفه الوطنية ضد الانكليز ، وقد تعلم منه العديد من تلامذته ومريديه والمعجبين جداً به .

وفي ميدان الصحافة ، فقد كان للموصل خلال عهد التأسيس والتكوين ، ذلك الدور الحقيقي المؤثر . . وعلى لسان اربعة من اشهر صحف الموصل الرصينة والتي شاركت جميعاً في إرساء الوعي الوطني ، ونشر الاحداث ، ومتابعة الخطط والقوانين وكافة عمليات بناء الدولة . . فضلاً عن نشرها للعشرات من المقالات السياسية والاقتصادية والثقافية التي أثارت في الرأي العام ارساء تقاليد في المتابعة والاصلاح . . ومن أشهر صحف الموصل : جريدة الموصل وجريدة العهد وجريدة الجزيرة وجريدة صدى الجمهور وجريدة فتى العراق وغيرها .

لقد ترك بعض مثقفي نخبة الموصل مدينتهم نحو بغداد التي استقروا بها وأصدروا صحفهم الشهيرة فيها ، إذ لا بد ان نذكر فضل كل من : سليم حسون وروفاثيل بطي وبوليننا حسون وتوفيق السمعاني وغيرهم من الذين نشروا العشرات من مقالاتهم في الصحف البغدادية ، بل وأصدروا عدة صحف رصينة اشتهرت في بغداد .

وكان لتلك « النخبة » من المثقفين الموصلين الدور الفعال في تبلور التفكير السياسي والنضال من اجل استقلال العراق ، وما كان ذلك « النضال » بغريب على أبناء المدينة الذين عرفوه منذ أيام حكم الاتحاديين التي انطلقت خلالها - ولأول مرة - « الاناشيد الوطنية » و « المسرحية التاريخية » . . اضافة الى فنون الشعر والخطابة التي تتغنى جميعها بقدسية الوطن وهيبة الدولة . . وتبلورت صيغ النضال ضد الانكليز وخصوصاً ذلك التعبير الساخط الذي تمثلته التجمعات الوطنية والاحزاب السياسية والتي كان لها دورها الفعال في الكفاح والتصدي كجمعية العهد وجمعية العلم . .

وقد وصل الموصل العديد من المثقفين والرجال المختصين العرب ليزاولوا عملهم في التدريسات وإعداد المثقفين ، ومنهم : انيس زكريا النصولي ودرويش المقدادي واسكندر حريق وغيرهم الذين تربى على أيديهم جيل عراقي مؤمن بوطنه وقوميته .

من جانب آخر ، فان بغداد - كعاصمة جديدة لدولة جديدة - إستقطبت « العدد الكبير من المثقفين والأدباء والصحافيين العراقيين ، فصارت شهرة البعض ممن قدم إليها ثم استوطن فيها . في حين ان من بقي في مدينته - الموصل - بقي مغموراً رغم مؤهلاته

وثقافته العليا ومواقفه الفكرية . ان استحواذ بغداد على الدور الثقافي المؤثر ، جاء برفقة التكوين المعاصر ، فغدت لها مركزيتها ، وطغت كثيراً على دور الاطراف والحواضر العراقية الاخرى» (١٠٢) .

### ١٠ . خاتمة : المساهمات الفكرية

ان ذلك الجيل من الرواد الموصليين كانوا من البناة الحقيقيين الذين ساهموا مساهمة اصيلة في اثناء الدولة والمجتمع العراقي في ميادين متنوعة كالصحافة والقضاء والتربية والصحة والتعليم والسياسة والنيابة والوظائف الحكومية والمناصب العسكرية وغيرها . والى جانب المواقف السياسية التي كرسها العديد من رجال الموصل بهدف الاستقلال والسيادة الوطنية التي عبرت عنها التجمعات الوطنية والتظاهرات والاحتجاجات والنضال القومي الذي مارسه رجال امثال : سعيدالحاج ثابت وثابت عبدالنور ورؤوف الغلامي ومحمد يونس السبعوي وغيرهم .

كانت هناك الكتابات والمقالات الفكرية والسياسية والخطابات العصماء والقصائد المؤثرة فعلى سبيل المثال لا الحصر ، كان للدكتور داؤود الجلبلي نائب الموصل خطاباته المؤثرة في المجلس النيابي العراقي ، كما وكانت له اراؤه في تأسيس كيان الدولة وانشاء الحكومات ، إذ يقول : « ان لتأسيس الحكومات نظاماً مشتم على نبراسه الامم الراقية ، فاهتدت الى سبيل النجاح ، وكان ذلك عفو الساعة وبديهة الوقت كما يبدي احدنا رأيه . بل هو سجل حقائق محصتها الاراء وقررتها التجارب . . الا ان ذلك النظام قد منع الفوضى ومنح الفرد حقه في مثل ما نحن فيه على لسان ممثلي الامة في ندوة التأسيس ، ليصان حق الفرد ويتجلى معنى الحكم الذاتي بأوضح معانيه » (١٠٣) .

وكان نواب الموصل في البرلمان العراقي من ابرز المشقفين الذين كان لهم تأثيرهم الواضح في ذلك البرلمان ، ومنهم : خير الدين العمري ، والدكتور داؤود الجلبلي ، والدكتور عبدالاله حافظ ، وارشد العمري وغيرهم ، ان خطبهم وتدخلاتهم في مناقشات حامية لقضايا أساسية ومصيرية في تاريخ العراق المعاصر ، وتعبير عن ذهنياتهم واساليب تفكيرهم ، اضافة الى واقعيتهم بتحسسهم مستقبل بلادهم وامتهم عهد ذلك . يقول الدكتور داؤود الجلبلي في مناقشات وضع الدستور العراقي عام ١٩٢٥ : « افتكروا

أيها النواب فيما جرى بالأمم الأخرى من الثورات الدموية ، انكم ربما تكتبون مادة بقطرة من الحبر ثم تحتاج الامة في المستقبل لمحوها الى سيل غزير من الدماء» (١٠٤) . لقد كان الجلبي قد دعا الى ممارسة الحياة الديمقراطية والى صيانة حقوق الفرد عن طريق سن دستور للبلاد (١٠٥)

وهناك الكاتب والصحفي الموصلبي المخضرم يونان عبو اليونان الذي نشر افكاره السياسية على صفحات جريدة « الموصل » وطالب بالمستلزمات الاساسية الكفيلة لعملية بناء الدولة العراقية الحديثة ، وخاصة في المراحل الجنينية الاولى من تأسيس الحكم الوطني . . مؤمناً بحرية الفكر والديمقراطية . وناقش مفهوم « الدولة » قائلاً : « الدولة او الحكومة هي الجمعية السياسية والادارية الثابتة الاركان والمزودة بسلطة كاملة حرة مستقلة ابتغاء الخير العمومي واستثباب الامن والعدالة بين الأهلين مع مراعاة انظمتهم الداخلية والحفاظة على حقوقهم الخارجية . . » (١٠٦) . وأفرز هذا الكاتب ثلاثة انواع من الدول :

١ - الدولة الملوكية ٢ - الدولة الارستقراطية ٣ - الدولة الديمقراطية . ويختتم قوله بـ ( مفهوم الدولة المثلى ) : « اما الدولة المثلى فهي التي تكون موافقة نظرياً وعملياً لاحتياجات الشعب ولاخلاقه وآماله واعلاء شأنه » (١٠٧) .

لقد كان يونان عبو اليونان يمتلك رصيماً من الثقافة السياسية التي عالج من خلالها مواضيع كان العراق بحاجة إليها وهو يؤسس كيان دولته الحديثة .

وهناك علي الجميل الذي اهتم كثيراً في كتاباته بتحديث المجتمع في اطار الدولة وكان يندد بإولئك المتشدين بالوطنية ولا يترجمون اقوالهم الى عمل ملموس ويكتفون بإطلاق الاحكام لا غير ، « وإنطلاقاً من طروحاته النظرية . . فقد تطرق الى مسألة ( الوطنية ) ، وعد الوطنية مصطلحاً شاملاً يرتكز على اللغة والقومية والوطن » (١٠٨) . ومن الناحية الاجتماعية « أكد على حاجة المجتمع الى حماية الانتاج الوطني وحماية العملات الوطنية واعتبر البطالة داءً وبيلاً ، واكد على إحترام القانون وحاجة المجتمع الى إصلاح القوانين والاصول الجزائية بما يتفق وتقدم المجتمع في مناشدته لنواب الامة . ودعا الى قيام ثورة زراعية في العراق لتوفر وسائل وعناصر الإنتاج ، والى نهضة صناعية والى تشجيع التجارة . . » (١٠٩) .

وعلى مستوى توثيق الاحداث التاريخية المعاصرة ، كتب محمد امين العمري كتابه المهم « تاريخ مقدرات العراق السياسية » بثلاثة مجلدات ، ونشره باسم اخيه طاهر آل المصيب العمري ولاسباب تتعلق بعمله العسكري آنذاك<sup>(١١٠)</sup> . وحفظ فيه مجموعة مهمة من التواريخ الاساسية في تكوين الدولة العراقية خلال أخطر مراحلها الاولى مفصلاً ووضعية العراق الادارية والاقتصادية والسياسية . وأخيراً ، يمكننا القول بأن الموصل كان لها دور نبيلٌ وفعالٌ في تكوين الحكم الوطني ، وان اسهامات جليلة ومؤثرة كانت لابنائها في تأسيس الدولة العراقية ، ورفد ذلك كله بالمزيد من الافكار والآراء والطروحات والمفاهيم . ناهيك عن دورهم في بناء المؤسسات السياسية والدستورية والقضائية والاجهزة الادارية والتعليمية والصحية ، فضلاً عن العسكريين ولا بد ان نذكر ان أغلب تلك العناصر من المدنيين والعسكريين . كانوا من المخضرمين الذين عاشوا نهايات حياة الدولة العثمانية ، فعانوا كثيراً من حدة التحولات السياسية والفكرية وخلال مرحلة انهيار الاقتصاديات العالمية بعد الحرب العالمية الأولى . ولكنهم نجحوا في عملياتهم ومساهماتهم ليس في جعل الموصل لواءً عراقياً ، بل في تكوين العراق المعاصر خلال القرن العشرين .

## الاحالات والملاحظات

- ( ١ ) من أبرز المصادر التي يمكن الرجوع اليها :
- أ - فيليب ويلارد ايرلند ، العراق : دراسة في تطوره السياسي ، ترجمة : جعفر الخياط ، بيروت ١٩٤٩ .
- b- Stuart A. Cohen, *British Policy in Mesopotamia 1903-1914*, Middle East Center, St. Antonys College, Oxford, London, 1975.
- ج - أ.م. متشاشفيلي ، العراق في سنوات الإنتداب البريطاني ، ترجمة : د . هاشم صالح التكريتي ، بغداد ، ١٩٧٨ .
- ( ٢ ) محمد عزيز ، النظام السياسي في العراق ، بغداد ، ١٩٥٤ ، ص ٩٨ .
- ( ٣ ) المرجع نفسه ، ص ٩٩ ، وانظر
- Stephen Hemsley Longrigg, *Iraq 1900-1950: A political and Economic History*, London, 1956,p.51.
- ( ٤ ) جريدة الوقائع ، العدد (٣) بتاريخ ١٩ كانون الثاني ١٩٣٠ .
- ( ٥ ) سيار الجميل . تكوين العرب الحديث ، ١٥١٦ - ١٩١٦ ، جامعة الموصل ، ١٩٩١ ، ص ٣٦٠ - ٣٦٢ . وانظر : ط ٢ من الكتاب (عمّان : دار الشروق ، ١٩٩٧) .
- ( ٦ ) محمد نصر الله وآخرون ، مالك محروسة شاهانية مخصوص ومكمل مفصل اطلاسي ، استانبول ، ١٣٢٥هـ ، ص ١٠٢٥ ،
- ( ٧ ) ابراهيم خليل احمد ، «التشكيلات الادارية والعسكرية في ولاية الموصل اوآخر العهد العثماني» . مجلة بين النهرين ، العددان ( ٣٧ / ٣٨ ) ، الموصل ، ١٩٨٢ ، ص ١٤٨ ،
- ( ٨ ) انظر : سالنامه موصل در ولايتي رسمية ، موصل ، ١٣٢٥هـ / ١٩٠٧م ، ص ١٣٠ .
- ( ٩ ) راجع التفاصيل : جاسم محمد حسن ، العراق في العهد الحميدي (رسالة ماجستير غير منشورة) كلية الآداب ، جامعة بغداد ، ١٩٧٥ ، ص ٤٢ وما بعدها .
- (١٠) راجع التفاصيل : فيصل الارحيم ، تطور العراق في عهد حكومة الاتحاديين ، الموصل ، ١٩٧٢ ، ص ٧٥ وما بعدها .
- (١١) سيار الجميل ، المصدر السابق ، ص ٣٥١ (نقلاً عن : ساطع الحصري ، البلاد العربية والدولة العثمانية ، ط ٢ ، بيروت ، ١٩٦٠ ، ص ٢٣٠ - ٢٤٩) .

- (١٢) راجع التفاصيل في : محمد امين العمري ، تأريخ مقدرات العراق السياسية ( نشر باسم اخيه : محمد طاهر العمري آل المصيب ) ، المجلد ١ ، الموصل ، ١٩٢٤ ، ص ١٥٩ وما بعدها ، المجلد ٣ ، بغداد ، ١٩٢٥ ، ص ٢ وما بعدها .
- (١٣) نقلاً عن رواية وثقها لي كل من المؤرخين : الدكتور محمد صديق الجليلي بتاريخ / نيسان / ١٩٧٥ ، والأستاذ سعيد الديوه جي بتاريخ / ١٦ نيسان / ١٩٧٥ .
- (١٤) المس بيل ، فصول من تاريخ العراق القريب ، ترجمة : جعفر الخياط ، ط ٢ ، بيروت ، ١٩٧١ ، ص ١٥٣ .
- (١٥) العمري ، تاريخ مقدرات العراق السياسية ( سبق ذكره ) ، ٣ / ٢٩ .
- (١٦) المس بيل ، المصدر السابق ، م رقم (١) ص ١٥٣ .
- (١٧) انظر ما كتبه عبدالمعتمد الغلامي عن « أعمال الإنكليز وحكمهم في الموصل » مجلة المعرفة ، بتاريخ ١٤ تموز ١٩٦٢ ، ص ٧ .
- (١٨) المس بيل ، المصدر السابق ، ص ١٥٣ - ١٥٤ .
- (١٩) راجع التفاصيل التاريخية في : د . ابراهيم خليل احمد ، ولاية الموصل : دراسة في تطوراتها السياسية ١٩٠٨-١٩٢٣ (رسالة ماجستير غير منشورة) كلية الآداب ، جامعة بغداد ، ١٩٧٥ ، ص ٢٢٤ ، وما بعدها ( وانظر ) : ملحق رقم (١) ص ٦٣٨ .
- (20) Sir Arnold Talbot Wilson , *Mesopotamia 1917 - 1920 : A Clash of Loyalties : A Personal and Historical Record* , London , New York , Oxford Univ , Press , 1930 , pp.101 - 127 .
- ( ٢١ ) وميض جمال عمر نظمي ، الجذور السياسية والفكرية والاجتماعية للحركة القومية العربية ( الاستقلالية ) في العراق ، ط ١ ( بيروت ، مركز دراسات الوحدة العربية ) ١٩٨٤ ، ص ٢٠٤ - ٢٠٥ .
- (٢٢) انظر : سيار الجميل « النخبة العراقية وتكوين الدولة ١٩٢١ - ١٩٤١ » ، مجلة آفاق عربية ، العدد ( ١١ ) ، السنة (١٦) ، تشرين الثاني ١٩٩١ ، ص ٤٥ .
- ( ٢٣ ) وميض جمال عمر نظمي ، المرجع السابق ، ص ٢٠٦ - ٢٠٧ .
- (24) Bertram Thomas , *Alarms and Excursions in Arabia* , New York , 1931 . p.81
- ( ٢٥ ) مراجعة لاعداد متفرقة من جريدة « الموصل » وعلى الأخص : العدد ( ١٠ ) في ١٦ كانون الاول ١٩١٨ / العدد ( ١٨ ) في ١٠ كانون الثاني ١٩١٩ / العدد ( ٢١ ) في ١٧ كانون الثاني ١٩١٩ .



- (٢٦) ما كتبه بعض السياسيين والمراقبين الانكليز عن الارضاع العراقية ابان الاحتلال البريطاني ، ومنهم : المس بيل وايرلاند ولونكريك وفوستر ..
- (٢٧) عن نسخ مصورة ( بحوزة المؤلف ) من الوثائق البريطانية :
- Colonial office ( C.O.) 6961 / 2, "Adminisration Reports, Mosul Division, 1919", pp.,8 .
- ( ٢٨ ) المس بيل ، المصدر السابق ، ص ١٥٦ .
- (29) Sir John p . Hewett , *Some Impressions of Mesopotamia in 1919* , London , 1920 , p.51 .
- ( ٣٠ ) نقلاً عن : جريدة الموصل ، ٢٥ شباط ١٩٢١ ومن أجل تفاصيل موسعة عن تقسيمات العراق الادارية والقانون الاساسي العراقي وتشكيل السلطات القضائية والتنفيذية وادارة الاقاليم وتشكيلات الاوقاف والموظفين الاداريين في الالوية العراقية والقائمين ومدراء النواحي .. انظر : دليل العراق لسنة ١٩٣٦ ، ص ٥٠ ، ١٩٥ ، ص ٦٩٦ - ٧٠٣ .
- ( ٣١ ) المس بيل : المصدر السابق ، ص ٢٣٣ .
- ( ٣٢ ) أنظر : ادارة العراق / قلم تحرير العراق ، تقويم العراق لسنة ١٩٢٣ ، ( السنة الاولى ) ، بغداد : مطبعة العراق ، ١٩٢٢ ، ص ٧٩ - ٨٧ .
- ( ٣٣ ) المصدر نفسه ، ص ٢٠٥ .
- ( ٣٤ ) عبدالجبار جرجيس ، دليل الموصل العام ، الموصل ١٩٧٥ ، ص ١٣٨ .
- ( ٣٥ ) زود المرحوم الدكتور محمد صديق الجليلي مؤلف الكتاب بهذه القائمة من ولاة وحكام . ومتصرفي الموصل في أمسية يوم ١ / نيسان / ١٩٧٥ ( وتعتبر من أوثق المصادر التاريخية الدقيقة المنقولة عن مذكراته ) .
- ( ٣٦ ) احمد الصوفي ، تاريخ محاكم الموصل من سنة ١٥٣٤ - ١٩١٨ ، الموصل ، ١٩٤٩ .
- ( ٣٧ ) المس بيل ، المصدر السابق ، ص ٢٧٤ - وما بعدها .
- ( ٣٨ ) عبدالمنعم الغلامي : « التشكيلات الحكومية في الموصل زمن الاحتلال البريطاني » مجلة المعرفة ، العدد ( ٣٦ ) ، السنة (٢) في ١ تموز ١٩٦٢ ، ص ٢٥ .
- ( ٣٩ ) تقويم العراق لسنة ١٩٢٣ ، ( سبق ذكره ) ، ص ٦٢ - ٦٣ .
- ( ٤٠ ) راجع ما كتبه الاستاذ ابراهيم الواعظ في تذييلاته وتحقيقاته على كتاب ابيه : مصطفى نور الدين الواعظ ، الروض الازهر في تراجم آل السيد جعفر ، الموصل ١٩٤٨ ، ص ٥٥٧ - ٥٦١ .
- ( ٤١ ) المس بيل ، المصدر السابق ، ص ١٦٦ .

- (٤٢) نقلاً عن الاوراق الشخصية والمذكرات التي كتبها المرحوم كوكب علي الجميل رئيس محاكم الجزاء الاول غير المحدودة ، الموصل ، ١٩٦٥ ( في حوزة المؤلف ) .
- (٤٣) انظر : احمد الصوفي ، تاريخ بلدية مدينة الموصل ، الموصل ، ١٩٧٠ .
- (٤٤) نقلاً عن الاوراق الشخصية والمذكرات التي كتبها الاستاذ خيرالدين العمري رئيس بلدية الموصل ١٩٣٢ - ١٩٥٠ ( في حوزة السيدة حنان سالم نامق ) .
- (٤٥) مراجعات لجريدة الموصل في أعدادها لسنة ١٩١٩ .
- (٤٦) تفاصيل موسعة عن بلدية الموصل ومجازاتها تزخر بها صحف الموصل الشهيرة ، الموصل ، صدى الجمهور ، فتى العراق .. الخ .
- (٤٧) انظر : علي مهدي حيدر ، الادارة العامة للألوية في الجمهورية العراقية ، ط٢ ، بغداد ، ص ١٦٢ - ١٦٣ .
- (٤٨) الغلامي ، المرجع السابق ، ص ٢٧ .
- (٤٩) مديرية التطوير القتالي بوزارة الدفاع ، تأريخ القوات العراقية المسلحة ، ج١ ، تأسيس الجيش العراقي ١٣٣٩ هـ / ١٩٢١ م ) ، ط١ ، بغداد ، ١٩٨٦ ، ص ١٩٨ .
- (٥٠) انظر : دليل العراق لسنة ١٩٣٦ ، وتقوم العراق لسنة ١٩٢٣ ، ( سبق ذكره ) ص ٧٧ .  
معلومات مأخوذة عن مديرية تسجيل الاحوال المدنية في مدينة الموصل .  
انظر التفاصيل : الحكومة العراقية ( وزارة العدلية ) مجموعة البيانات والنظامات العدلية وما صدر بين ١ تشرين الاول سنة ١٩٢٠ و ٣١ كانون الأول سنة ١٩٢٢ من القوانين ، ( بغداد مطبعة العراق ) د . ت . ص ١٠٤ .
- معلومات مستقاة عن اوراق خاصة بحوزة المؤلف ( انظر الملاحظة ٤٢ أعلاه )  
معلومات تجد تفاصيلها في تقويم العراق لسنة ١٩٢٣ ودليل العراق لسنة ١٩٣٦ ، وكتاب المس بيل ، ( سبق ذكره ) ، صفحات متعددة .
- (٥١) من أبرز المصادر التاريخية العراقية هو كتاب محمد امين العمري ، تاريخ مقدرات العراق السياسية ( المجلدات الثلاثة ) ، الموصل / بغداد ، ١٩٢٤ - ١٩٢٥ ، اضافة الى ما نشره : احمد عزت الاعظمي في كتابه : القضية العربية : اسبابها مقدماتها نظوراتها ونتائجها (٦ أجزاء) ، بغداد ، ١٩١٣ - ١٩٣٤ . ولا بد من الاشارة الى كتابات عدد واسع من المؤرخين العراقيين المختصين .
- (٥٢) ما سجله عبدالمنعم الغلامي في كتابه : اسرار الكفاح الوطني في الموصل ، بغداد ، ١٩٥٨ .  
وانظر حجم ومضمون ما نشر من مقالات صحفية على صفحات جرائد الموصل .
- (٥٣) محمد أمين العمري ، المصدر السابق ، ج١ ، ص ١٦٠ - ١٦١ .

- (٥٤) لوريير ، دليل الخليج ( القسم التاريخي ) ، الدوحة ، ج٧ ، ص ٣٩٤٦ .  
 (٥٥) التفاصيل التاريخية والجغرافية في :
- Col. Chesney, *The Expedition for the Survey Rivers Euphrates and Tigris*. vol.I, London, 1850.
- (٥٦) ابراهيم خليل احمد ، ولاية الموصل : دراسة في تطوراتها السياسية ١٩٠٨ - ١٩٢٢ ( رسالة ماجستير غير منشورة ) . كلية الآداب / جامعة بغداد ١٩٧٥ ، ص ٢٠٦ .  
 (٥٧) راجع كتابات لونكريك في كتابه :
- S.H.Longrigg. *Iraq : 1900 - 1950* , London , 1953 , p.78.
- (٥٨) التفاصيل في «المقدرات ..» ، ١ / ١٤٨ .  
 (٥٩) المصدر نفسه ، ١ / ١٤٩ .  
 (٦٠) المصدر نفسه ، ١ / ١٥٢ .  
 (٦١) المصدر نفسه ، ١ / ١٥٥ .  
 (٦٢) المصدر نفسه ، ١ / ١٥٩ .  
 (٦٣) ل. ن. كوتلوف ، ثورة العشرين الوطنية التحررية ، ترجمة عن الروسية : عبدالواحد كرم ، بغداد ، ١٩٧١ ، ص ٧٠ .  
 (٦٤) وميض جمال عمر نظمي ، الجذور السياسية والفكرية والاجتماعية للحركة القومية العربية ( الإستقلالية ) في العراق ، ط١ ، بيروت ، ١٩٨٤ ، ص ١٧٧ وما بعدها .  
 والتفاصيل عن أحداث الثورة المنطلقة من دير الزور الموصل ، انظر ما كتبه علي جودت الايوبي في : ذكريات ١٩٠٠ - ١٩٥٨ ، بيروت ، ١٩٦٧ .  
 (٦٥) راجع تحليلات تاريخية تحمل وجهة النظر البريطانية ، كالتي يمثلها فوستر وايرلند والمس بل ولونكريك ورشارد كوك وغيرهم  
 (٦٦) انظر ما كتبه خيربي العمري في كتابه : حكايات سياسية في تاريخ العراق الحديث ، القاهرة ، ١٩٦٩ ، ص ٢٢٠ - ٢٢١ . وشخصيات عراقية ، بغداد ، ١٩٥٥ ، ج١ ، ص ١٣ - ٢١ .  
 (٦٧) انظر : الدليل العراقي الرسمي لسنة ١٩٣٦ ، حرره الياهو دنكور ومحمود فهمي درويش ( بغداد ، ١٩٣٧ ) .  
 (٦٨) نقلاً عن اوراق قديمة رسمية بحوزة المؤلف .  
 (٦٩) عبدالرحمن البزاز ، العراق من الاحتلال حتى الاستقلال ، بغداد ، ١٩٦٧ ، ص ١١٧ - ١١٩ .  
 (٧٠) عبدالرزاق الحسيني ، تاريخ العراق السياسي الحديث ، ج١ ، صيدا ، لبنان ، ١٩٥٧ ، ص ١٥٩ - ١٦٠ .  
 (٧١) عبدالرحمن البزاز ، المرجع السابق ، ص ١١٩ .

- (٧٢) المرجع نفسه ، ص ١٢٢ .
- (٧٣) فيليب ويلارد ايرلند ، العراق : دراسة في تطوره السياسي ، ترجمة : جعفر خياط ، بيروت ، ١٩٤٩ ، ص ٥٨ .
- (٧٤) وزارة الدفاع العراقية ( مديرية التطوير القتالي ) ، تاريخ القوات العراقية المسلحة ، ط ١ ، بغداد ، ١٩٨٦ ، ج ١ ، ص ١٥١ . وعن طبيعة الموقع الاجتماعي لـ هادي باشا العمري ، أنظر : « الشجرة العمرية » تخطيط حسن زيور العمري ( نسخة بحوزة المؤلف ) .
- (٧٥) تفاصيل تاريخية وبايوغرافية تجدها في :
- Th .E. Lawrence , *The Seven pillars of Wisdom : A Triumph* , Harmondsworth . Eng .  
Penguin , 1969 .
- (٧٦) وراجع آراء المس كيرترود بل :
- Lady G.Bell . *The Letters of Gertrude Bell ( 1914 - 1926 )* Vol . 2 , London , 1927  
, p.602 .
- (٧٧) البزاز ، المرجع السابق ، ص ١٢٨ .
- (٧٨) المرجع نفسه ، ص ١٢٩ .
- (79) Lady G.Bell , *op .cit* , pp. 602- 3
- (٨٠) جريدة الموصل ، العدد ( ٣٨٩ ) ، ٢٢ حزيران ١٩٢١ .
- (٨١) المصدر نفسه ، ص . ن .
- (٨٢) أمين الريحاني ، فيصل الاول ، ط ٢ ، بيروت ، ١٩٨٠ .
- (٨٣) جريدة الموصل ، العدد ( ٤١٣ ) بتاريخ ٢٤ آب سنة ١٩٢١ .
- (٨٤) راجع نصوص الخطابات كاملة في جريدة الموصل ، العددان ( ٤١٦ - ٤١٧ ) ، بتاريخ ٢١ - ٢٤ آب سنة ١٩٢١ .
- (٨٥) من المفيد جداً مراجعة « مذكرة الملك فيصل » التي نشرها عدد من الساسة والمؤرخين منهم : علي جودت في ذكرياته ( سبق ذكرها ) ملحق بنهاية الكتاب .
- (٨٦) انظر : ابراهيم خليل احمد وجعفر عباس حميدي ، تاريخ العراق المعاصر ، الموصل ، ١٩٨٩ ، ص ٣٢ - ٣٣ .
- (٨٧) أنظر : موسيس هاكوبيان ، حالة العراق الصحية في نصف قرن ، الموصل ، ١٩٤٨ ، ص ١٣ - ١٩ .
- (٨٨) عبدالرزاق الحسيني ، تاريخ الوزارات العراقية ، ج ١ ، ط ٥ ، بغداد ، ١٩٨٧ ، ص ٧٨ .
- (٨٩) كتب التفاصيل مظفر الادهمي ، المجلس التأسيسي العراقي ، بغداد ، ١٩٧٦ .
- (٩٠) أنظر كتابه : العراق من الاحتلال حتى الاستقلال ، ص ١٥٦ .
- (٩١) تجد التفاصيل في كتاب علي الجميل ، نوابنا في الميزان ، ج ١ ، ورقة ٤٤ ( مخطوط بحوزة المؤلف ) .

- (٩٢) أنظر : مجيد خدوري ، نظام الحكم في العراق ( قام مؤلفه بتعريبه والتوسع فيه رفقة فيصل نجم الاطراحي ) ، بغداد ، ١٩٤٦ ، ص ٧١ ، أيضاً : هنري أ . فوستر ، تكوين العراق الحديث ، ترجمة : عبدالمسيح جريدة ، بغداد ، ١٩٤٥ ، ص ٣٣٧ - ٣٤٧ .
- (٩٣) علي الجميل ، المصدر السابق ، ورقة ٥٦ / اوراق ٥٩ - ٧١ .
- (٩٤) المصدر نفسه ، اوراق مختلفة .
- (٩٥) عبدالرزاق الحسيني ، تاريخ العراق السياسي الحديث ، ج ٣ ، صيدا / لبنان ، ١٩٥٧ ، ص ٨٩ ،
- (٩٦) من ابرز المراجع التاريخية وأهمها في دراسة هذه المشكلة الدولية : كتاب فاضل حسين ، مشكلة الموصل : دراسة في الدبلوماسية الإنكليزية العراقية التركية وفي الرأي العام ، بغداد ، ١٩٦٧ ،
- (٩٧) فاروق العمر ، المعاهدات العراقية - البريطانية وأثرها في السياسة الداخلية ١٩٢٢ - ١٩٤٨ ، بغداد ، ١٩٧٧ ، ص ١٤٠ وما بعدها .
- (٩٨) مراجعة دقيقة للمقالات التي ديجتها الفئة المثقفة سياسياً في الصحف الموصلية .
- (٩٩) البزاز ، المصدر السابق ، ص ١٦٤ - ١٦٥ .
- (١٠٠) جريدة الموصل ، العدد ( ٩٢٧ ) في ٢٥ شباط ١٩٢٥ .
- ( ١٠١ ) مراجعات لعدة مقالات نشرتها جريدة « صدى الجمهور » الموصلية للفترة ١٩٢٧ - ١٩٢٩ .
- (١٠٢) سيار الجميل ، « النخبة العراقية وتكوين الدولة ١٩٢١ - ١٩٤١ » . أفانق عربية ، العدد ( ١١ ) ، السنة ( ١٦ ) ، تشرين الثاني ١٩٩١ ، ص ٤٦ .
- (١٠٣) جريدة الموصل ، العدد ( ٣٧٧ ) ، ٢٥ أيار سنة ١٩٢١ .
- (١٠٤) سيار الجميل ، « انتلجيسيا العراق : التكوين .. الاستنارة .. السلطة » ، مجلة المستقبل العربي ، العدد ( ١٣٩ ) السنة ( ١٣ ) ايلول ١٩٩٠ .
- ( ١٠٥ ) جريدة الموصل ، العدد ( ٤١٧ ) ، ٢٥ ايلول ١٩٢١ .
- ( ١٠٦ ) جريدة الموصل ، العدد ( ٤٤٦ ) ، ٧ تشرين الثاني ١٩٢١ .
- ( ١٠٧ ) جريدة الموصل ، العدد ( ٤٤٦ ) ، ٧ تشرين الثاني ١٩٢١ .
- (١٠٨) جريدة الموصل ، العدد ( ١٣٨ ) ، ٢١ تشرين الاول ١٩٢٠ .
- (١٠٩) ذنون يونس الطائي ، الاتجاهات الاصلاحية في الموصل في اواخر العهد العثماني وحتى تأسيس الحكم الوطني ( رسالة ماجستير غير منشورة ) ، كلية الآداب / جامعة الموصل ، ١٩٩٠ ، ص ٢٣٦ ( نقلاً عن مقالاته واوراقه ومخطوطاته ) .
- (١١٠) أنظر مقدمة مقدرات العراق السياسية ( سبق ذكره ) .



## الفصل الثامن

# الخطاب السياسي والثقافي المعاصر





## ١ . المناخ التاريخي : الحضور الثقافي

لقد احتفظت الموصل بتقاليدها العربية واعرافها الثقافية الاصلية ، وخاصة عندما نفضت عنها اردية الماضي السكوني خلال القرون المتأخرة . . . وبدت من اولى الحواضر العربية التي شاركت في النهضة الحديثة مذ خرجت عن طور السكونية العثمانية كي تواصل مسيرتها بصفتها جزءاً مهماً من كيان العراق المعاصر ، ولتساهم في تكوينه السياسي ، ونهضته الثقافية بعد ان اضطلعت المدينة بدور مؤثر في الحركة القومية العربية . مشاركة بذلك من خلال الادوار التي مارسها كثير من مثقفيها في الجمعيات العربية . وبعض من رجالاتها في عمليات الثورة العربية الكبرى عام ١٩١٦ م . والنضال الوطني ضد الاستعمار البريطاني ، ثم تأسيس كيان العراق السياسي المعاصر ، وكانت قد توالدت في المدينة نزعات ثقافية جديدة بعد ان مضى جيل الاوائل من المثقفين المواصلة الرواد الذين عاشوا ارهاصاً فريداً من نوعه بانتقالهم من طور التحدي مع الاتراك العثمانيين ، والصراع ضد الانكليز ، ثم التجاوز من طور العثمانية الى حالة الاستنارة القومية ، وتأسيس النزوع الوطني من خلال مواقفهم واشعارهم وخطابهم السياسي ، وصحافتهم القوية ، ومقالاتهم الرصينة . . . وجمعياتهم القومية والوطنية ، وحركتهم الادبية المعاصرة .

لقد بدأ على اعقابهم جيل جديد من المثقفين ، هو جيل ما بعد الحرب العالمية الثانية ، اذ برز في الموصل عدد كبير من المثقفين الاحرار والسياسيين المعارضين والمناضلين الأشداء الذين سيكملون ذلك الدور الوطني ، ويعيشون الارهاص القومي الذي فجره الرواد المواصلة الاوائل . . . وكان ابناء هذا الجيل الثاني ضمن قافلة الأحرار من العراقيين الجدد الذين شهد لهم تأريخ العراق المعاصر ، وتاريخ ثقافته الجديدة دوراً بارزاً من المنجزات الواسعة على طريق التحولات الجديدة .

ويكاد يبرز دور ذلك الجيل الشوري الجديد عند بداية تأريخية بارزة في تطور الاحداث الوطنية ، وصفحة من النضال الوطني ضد الانكليز قبل ان تنفجر الحرب العالمية الثانية ، كي يتربى جيل الموصل الجديد خلال الحرب وما بعدها على أحداث وتحديات وأزمات ومشكلات تؤثر جميعها تأثيراً كبيراً في تكوينه وتجاربه وممارساته . وتكاد تكون البداية تلك متمثلة بمصرع المستر مونك ميسن القنصل البريطاني في الموصل

نيسان /ابريل عام ١٩٣٩م على أيدي الجماهير الغاضبة ، وبتأثير المظاهرات الطلابية الصاخبة التي عمت أرجاء المدينة بعد الاعلان عن مصرع الملك غازي الاول ، فوجّهت الموصل اتهامها للانكليز وعملائهم المستعمر البريطاني وعملائه بتدبير تلك الجريمة .

لقد تربي جيل من الطلبة والمثقفين على دروس تلك الإنتفاضة الوطنية الاصيلية ، فحققوا بذلك المثل الوطني النموذج في التعبير عن تطلعات الجماهير ، والدفاع عن القيم العربية . . وقد عرف عن أغلب المثقفين المواصلين خلال هذا القرن أنهم شغلتهم الاحداث السياسية كثيراً . . وقد شكلوا معها خصباً متوالداً في العطاء والتجديد من أجل ايقاف مؤثرات العجلة القديمة المسيطرة على مقاليد الامور التي توارثت ذهنياتها مخلفات الزمن العثماني .

من هنا يأتي دور حوافز البيئة في التكوين الثقافي الاصيل ، ودور العوامل التاريخية والسياسية التي أسهمت في بناء الفكرة القومية التي تميزت بها مدينة الموصل ، ليس على المستوى الوطني فحسب ، بل على المستوى القومي منذ بواكير القرن العشرين . وقد كانت مشاركة ابناء الموصل في بناء ثقافة العراق المعاصر ، وبناء الدولة والتكوين السياسي كبيراً سواء كان ذلك في حقل الصحافة ام في الجانب الاقتصادي ، أم الاحداث الكبرى . . أم في الدوائر الادارية والقضائية والعلمية .

لقد ساهمت الموصل كبيئة ثقافية وسياسية وقومية الى جانب العاصمة بغداد ، مساهمات فعالة في النصف الاول من القرن العشرين ، فضلاً عن عقد الخمسينيات الذي يعد عقداً تراكمياً جامعاً لحصيلة تراكم الجهود الواسعة للبناء المؤسسين والرواد الاوائل . ويعد ذلك « العقد » هو حقبة صراع التناقضات في اوج مرحلة قومية شهدتها العرب . وكان ان وجد العراق نفسه وهو يترجم على يد ابرز ابنائه من الشباب الحائزين على درجات الثقافة والفنانين العراقيين . . خلال تلك المرحلة الصعبة من حياة العراق المعاصر .

دعونا نحلل إذاً مراحل تطور ثقافة الموصل المعاصرة :

## ٢ . المرجعية الثقافية إبان القرن التاسع عشر .

كان الانتقال الى نظام المركزية الادارية في الموصل خلال القرن التاسع عشر ، تحولاً بارزاً في حياتها ، إذ شهدت المدينة بعض الاصلاحات المدنية والعسكرية الرسمية بوقت

مبكر لعهد مدحت باشا والي العراق الشهير . . كما وأثر توافد الاوربيين على الموصل ، متمثلاً ذلك بالإرساليات التبشيرية والبعثات الأثرية ، مساعداً على انتشار الثقافة ، وإزدياد الوعي وامتلاك بعض المدركات بفعل تأسيس بعض الوسائل والمرفقات كالطباعة والتعليم المدني وعناصره . . فبدأ البعض من المثقفين بالخروج عن طور التقاليد العثمانية المألوفة (١) .

ولم تشهد الموصل في القرن التاسع عشر قيام او تأسيس أية جمعية او رابطة او حزب مع وجود العديد من المثقفين المواصلة الذين تتحكم في ذهنيتهم مصادر متفاوتة منها :

- ١ - المرجعية الإسلامية بحكم ميراث التعليم والتقاليد الدراسية - الدينية القديمة .
- ٢ - المرجعية المسيحية بحكم ميراث عدد من رجال الموصل المسيحيين وتقاليدهم القديمة .

وقد جمعت اغلبهم رابطة « العثمنا » بحكم سيطرة الدولة العثمانية على المشرق العربي وقد تأثر بعضهم بالاجراءات الاصلاحية دون ان يشهدوا تحولات كبيرة في واقعهم المضي . او بدائل اساسية في تحديث مجتمعهم كالذي حدث في مصر عصر ذلك مثلاً .

لقد برز على الساحة الثقافية للموصل خلال القرن التاسع عشر ، عدد وافر من الاسماء ، يمكننا ان نذكر منها : « الطبيب محمد الجلبي والشاعر ابن الصباغ الموصلي ، والأديب محمد امين بن يوسف العمري والأديب العالم محمد فهمي بن مصطفى العمري ، والشاعر الشهير عبدالغفار الاخرس ، ورئيس العلماء عبدالله افندي ابن محمد جلبي العمري ، ورئيس العلماء عبدالله أفندي الدمولوجي والأديب صالح تقي الدين الشهير بسعدي الموصلي والشاعر قاسم حمدي افندي السعدي المكتوبي والأديب محمد سعيد الجوادى والأديب السائح عبدالرحيم الفائز والشاعر الملا حسن البزاز والشاعر الحاج شيت الجومرد والشاعر علي رضا افندي بن محمود افندي العمري والأديب المتصرف احمد عزت باشا الفاروقي والشاعر عبدالله راقم افندي النجفي والشاعر شهاب الدين المليسي والأديب حسن حسني أفندي الفخري » . وظهر في نهاية القرن التاسع عشر : الشيخ ضياء الدين الشعار وداؤد أفندي الملاح وعبدالله افندي

الفيضي وروفائيل بطرس المازجي واللغوي العلامة المطران اقليمس يوسف داؤد ،  
واغناطيوس بهنام بني والبطريك جرجس عبد يشوع خياط ، ونعوم فتح الله سحار والقس  
لويس رحمانى وغيرهم (٢) .

وتعلمنا بعض الاخبار والسير والمذكرات لاسر ورجالات عرب في أكثر من بيئة  
عربية عن هجرة عدة أسر موصلية ابان القرن التاسع عشر اليها ، وبروز عدد من ابنائها  
المثقفين في تلك البيئات التي يذكرون فيها بمزيد من الاعتزاز اصلهم وانتماءات آبائهم  
واجدادهم . . وان ثمة أسباب وعوامل متنوعة كانت وراء هجرة اولئك الآباء والاجداد من  
الموصل الى مدن عربية متنوعة سواء الى بغداد أو حلب أو دمشق أو البصرة أو بيروت أو  
القاهرة وغيرها من المدن والعواصم العربية والاسلامية . . ولا بد لنا ان نذكر أن الممثل  
المصري المعروف نجيب الريحاني والشاعر السوري المبدع نزار قبّاني أصلهما من الموصل . .  
وغيرهما كثير . . . فضلاً عن الفنانة السورية المعروفة منى واصف جلميران .

### ٣ . الدور الثقافي لجريدة « موصل »

كان لأبرز الاسماء المذكورة أنفأ دورها البارز في الروابط الثقافية بين الموصل ومدن  
عربية اخرى ، ومنها ما نشره من مقالات وقصائد في جريدة « الجوائب » خصوصاً  
والعديد من الصحف العثمانية والمصرية والسورية عموماً ، كما نشر بعضهم كتبه هناك  
وقد ساعدت تلك الروابط على انتشار مفاهيم الثورة الفرنسية والأفكار الاصلاحية  
والمدارس الحديثة (٣) .

أما تأثير جريدة « موصل » وهي اول صحيفة تنشر في مدينة الموصل فكان كبيراً ،  
إذ صدر العدد الاول منها في ٢٥ حزيران/يونيو سنة ١٨٨٥ ، وكانت جريدة رسمية  
اسبوعية . وعلى الرغم من طابعها الاخباري ، ولكنها تمتعت بإسلوبها الجزل مقارنة  
بإسلوب جريدة « زوراء » في بغداد ، فضلاً عن طول عمرها ، فقد عمرت طويلاً ،  
وعاصرها أكثر من جيل ، فقد مرت بثلاث مراحل : امتدت المرحلة الاولى من ٢٥  
حزيران/يونيو ١٨٨٥ حتى إعلان الدستور العثماني في ٢٣ تموز/يونيو ١٩٠٨ . وتمتد  
المرحلة الثانية منذ اعلان الدستور حتى قيام الحرب العالمية الاولى عام ١٩١٤ (٤) .  
فتوقفت عن الصدور ، لكي تصدر من جديد بعد الاحتلال البريطاني للموصل سنة  
١٩١٨ ، ولكن تحت اسم « الموصل » فيستمر صدورها حتى سنة ١٩٣٤ . وتعد المرحلة  
الثالثة من أبرز مراحلها وذلك لما لحق بها من تطور في الطباعة والإنتشار والمفاهيم

والافكار . . وعلى الرغم من قول روفائيل بطي بأن جريدة « الموصل » ما كان لها من أثر يذكر على الحياة الفكرية في الموصل (٥) ، وذلك لصدورها باللغة التركية ، فان صدورها بالعربية خلال مرحلتها الثالثة ، ناهيك عن دورها في بناء الوعي الاجتماعي والدعائي والقانوني قد ميّزها كعلامة بارزة في تطور ثقافة الموصل (٦) .

#### ٤ . دور جريدتي « نينوى » و « النجاح » في إثراء الادبيات السياسية : الفكرة القومية : الاتحاديون والائتلافيون

لقد نشط الوعي الثقافي كثيراً في الموصل مع نشر فكرة التقدم والحريات والدستور والإصلاحات السياسية التي ترافقت شعاراتها ( = عدالت ، حریت ، مساوات ) مع مجيء الإتحاديين للسلطة عام ١٩٠٨ م ، وتأسيس فرع لجمعيتهم في الموصل بعد إعلان الدستور بمدة قصيرة ، وقد أصدرت في ١٥ تموز/يوليو ١٩٠٩م جريدة اسمها « نينوى » بالتركية والعربية كتب فيها العديد من المثقفين المواصلة منهم : محمد حبيب العبيدي وفاضل الصيدلي وداؤد الملاح آل زيادة وسليم حسون وغيرهم ، وسرعان ما انكشفت مساوئ الإتحاديين ، فانقلب العديد من المثقفين العرب عليها ، بل وتشكل في الموصل فرع لجمعية « إتحاد محمدي » المضادة لسياسة الإتحاديين في الموصل . . وانتمى اليها من كانوا يناصرون السلطان عبدالحميد الثاني ١٨٧٦ - ١٩٠٩م أمثال : يوسف الرمضاني ( رئيس العلماء ) والشيخ محمد احمد الصوفي وابراهيم ياسين القصاب ومصطفى البكري ومحمد ضياء الدين الشعار وداؤد الصائغ . . ولكن سرعان ما قضى الاتحاديون على الجمعية الام في استانبول وفروعها .

وكان هناك صوت سياسي آخر للمثقفين الائتلافيين من المواصلة الاحرار الذين أصدروا لهم جريدة « النجاح » وكتبوا فيها مقالاتهم ، ونشروا على صفحاتها أشعارهم ، وكان يحررها خير الدين الفاروقي ( العمري ) مؤيده الحزب الحر المعتدل . . ثم بدأ الموصليون من الافندية المثقفين الاحرار يستقبلون من جمعية الاتحاد والترقي وينتمون الى الحزب الجديد ، فشهدت محافل الموصل صراعاً سياسياً حاداً بين العناصر المثقفة انعكس على كتابات بعضهم وهم : أصف وفائي آل قاسم أغا السعرتي وصديق الدمولوجي ومحمد توفيق افندي وعبدالله رفعت العمري ، ونشرت قصائد لكل من مجيد المتولي وعلي الجميل وغيرهم (٧) ، وقد أثارت بعض الأحداث القومية في مناطق

عربية عدة مشاعر أدباء الموصل ومثقفوها وخاصة الغزو الايطالي لليبيا عام ١٩١١ م ، فنشرت في الموصل قصائد ومقالات قومية رائعة (٨) .

ان السياسة الطورانية التي زاولها الاتحاديون قد ولدت مرارة قاسية في نفوس المثقفين المواصلة الذين حسبوا ان وراء الآمال السياسية خيراً عميماً ، وتحقيقاً للمبادئ الحرة التي رفعت كشعارات ، فأدى ذلك الى ان ينسحب معظم الكتاب والشعراء الذين اندفعوا في تأييد الاتحاديين على صفحات جريدتي « موصل » و « نينوى » ، بل وبدأ البعض من المثقفين يستفيد من مكانته الاولى في العاصمة استانبول ليندد بالسياسة الجائرة للإتحاديين ، فسبب لهم ملاحقات ومطاردات وإعتقالات ، وكان من أبرز من تصدى لتلك السياسة علانية كل من علي الجميل وصديق الدمولوجي في رسائلهما المتتالية (٩) .

#### ٥ . المثقفون الافندية وعهد التحولات :

كان للمثقفين الافندية المواصلة في طورهم الواعي الاول من الجيل المخضرم دورهم في تأسيس الجمعيات القومية ثم الاحزاب السياسية ، وذلك بعد انتقال حركة الوعي القومي من خطاب التنظير الى ممارسة التنظيم ، وتشير المعلومات التاريخية الى دور اولئك الرجال الاوائل من المواصلة في العاصمة استانبول ، فانخرط المدنيون من المثقفين الكبار في تشكيل أقدم جمعية ثقافية عربية فيها ، هي « المنتدى الادبي » بمشاركة رجالات عرب . وكان من أبرز العراقيين : احمد عزت الأعظمي وجميل صدقي الزهاوي وابراهيم الواعظ ( من بغداد ) ، وعلي الجميل وثابت عبدالنور وحبيب العبيدي ( من الموصل ) . وقد نشر كل من الاعظمي والعبيدي والجميل والزهاوي كتاباتهم واشعارهم القومية في كل من مجلتي الجمعية « لسان العرب » ، « المنتدى الأدبي » (١٠) . وكان يحزرهما احمد عزت الاعظمي .

أما العسكريون المواصلة فقد ساهموا في الانخراط في جمعية العهد باستانبول ومن أبرزهم : جميل المدفعي وعلي جودت الايوبي وعبدالله الدليمي . . وكان لهذه الجمعية منهج قومي ووجهة اسلامية - عثمانية ، وتخوف من الخطر الغربي . وكان قد تأسس في آذار/مارس ١٩١٤ فرع لهذه الجمعية في الموصل بجهود عبدالله الدليمي ، وانضم اليه

ضباط الفيلق الثاني ، مثل : ياسين الهاشمي ومولود مخلص وعلي جودت الايوبي  
ومحمد شريف الفاروقي (١١) .

وتعاطف بعض من افندية مثقفي الموصل خلال تلك المرحلة التاريخية الصعبة مع  
فرع حزب اللامركزية الادارية العثماني . وتأسس ناد ادبي بجهود سليمان فيضي الموصلية  
متخذاً ذلك غطاءً لفرع الجمعية الاصلاحية في البصرة . ومن أشهر الذين انضموا اليه :  
محمود الملاح وأصف وفائي ومحمد مكي الشربتي وحمدي جلميران وملا عثمان  
الموصلية وغيرهم (١٢) . ولكن هذا التجمع لم يثمر عن أي نشاط كون بعض من هؤلاء  
المثقفين لم يبرحوا يؤيدون السياسة العثمانية الاتحادية ، كما ان هذا التجمع لم يكن  
قومياً عربياً أبداً !

لقد غدت الموصل عصر ذاك من أبرز الحواضر العربية المشاركة بكثير من مثقفيها  
الافندية في الجمعيات والتجمعات القومية الاخرى . . ولم يقتصر الامر على فروع تلك  
الجمعيات القومية ، إذا تأسست في الموصل جمعية العلم الموصلية بجهود ثابت عبدالنور  
بهدف التحرر من الاتراك ، وقد شاركه في ذلك : محمد رؤوف الغلامي ومكي الشربتي  
ورؤوف الشهواني ، واتخذوا لأنفسهم اسماء مستعارة ، فوسعت من قواعدها بإنشاء  
واجهاث ثقافية وعلمية ومدرسية ومكتبية . ومن انجازاتها : مكتبة الخضراء ومدرسة دار  
النجاح والمدرسة الاسلامية . . وكان لهذه المؤسسات دورها في إثارة الجماهير على  
الإنكليز .

كان من أبرز مؤسسي مكتبة الخضراء : محمد سعيد الجليلي ومحمد رؤوف  
الغلامي ويحيى قاف العبدالواحد . . وقامت « المكتبة » بدور مهم في بث الثقافة القومية  
اما مدرسة النجاح فمن أبرز مدرسيها : عبدالمجيد شوقي البكري ومحمد رؤوف  
الغلامي . . في حين ان المدرسة الاسلامية قد تقاربت فيها جهود المستنيرين بالأصوليين  
أمثال : الشيخ عبدالله النعمة وسعيد الحاج ثابت وحمدي جلميران (١٣) .

## ٦ . النادي العلمي وتأسيس الوعي السياسي - الوطني :

وفي عهد الاحتلال البريطاني قام لفيف من مثقفي أفندية الموصل المستنيرين  
بتأسيس اول مؤسسة علمية - اجتماعية ثقافية هي « النادي العلمي » بتاريخ ١٨ /

١١/١٩١٨م ، وبجهود أبرز مثقفي افندية الموصل عهد ذاك : علي الجميل والدكتور حنا خياط والدكتور داؤد الجليبي والدكتور فاروق الدمولوجي وحمدي جلميران ومحمد مكي صدقي الشربتي وغيرهم وكان مؤتمره التأسيسي قد عقد في دار الاستاذ علي افندي الجميل ، وقد حضره اكثر من تسعين شخصية من مثقفي الموصل . وجاء في منهاج النادي ان غايته « اتخاذ الوسائل والوسائط اللازمة لرفي الشعب علماً » ، إذ أنه اتخذ من الوسائل العملية والثقافية واجهة لنشاطاته السرية ، كما كان عليه حال جمعية « المنتدى الأدبي » في استانبول قبيل الحرب العالمية الأولى .

وقد تم ترخيص « النادي العلمي » من قبل سلطات الاحتلال البريطاني ، وجرى حفل افتتاحه بمشاركة جميع مثقفي الموصل ، متخذاً له مكاناً على ساحل نهر دجلة مقابل الثانوية المركزية ( الإعدادية الشرقية ) حالياً ، ومؤسساً له مكتبة ممتازة . . وبدأت الاجتماعات تتوالى بعد ان تألقت الهيئة الادارية للنادي برئاسة الدكتور عارف معروف بك (سوري) وعضوية كل من : شريف الصابونجي ومكي الشربتي وحمدي جلميران وسليم حسون والدكتور فاروق الدمولوجي . اما هيئة المراقبة فتألقت من : علي الجميل وتوفيق آل حسين أغا افغان ويونس جودت الرمضاني . ودعا النادي علماء الموصل ووجوهها لإنتخاب اعضاء الشرف ، فكان كل من السيد عبد الغني النقيب ( نقيب الاشراف ) والسيد أحمد الفخري (قاضي الموصل) والشيخ محمد الصوفي اعضاء شرف .

إن أبرز النشاطات الثقافية والعلمية لهذا « النادي » تخصيص ليلتي الاحد والأربعاء من كل اسبوع لإلقاء المحاضرات ، وإجراء المسامرات الأدبية والفنية ، والمناقشات التاريخية والعلمية واللغوية فضلاً عن الإبداعات الفنية . وأصدر « النادي » مجلة باسم « النادي العلمي » وعهد برئاسة تحريرها الى الأستاذ علي الجميل ، وقد صدر العدد الاول منها في : ١٥ كانون الثاني/يناير ١٩١٩ ، وجاء في ترويضها انها : « مجلة علمية أدبية اخلاقية تاريخية تصدر كل خمسة عشر يوم مرة واحدة في الموصل » . صدر منها ثمانية اعداد ثم توقفت عن الصدور بعد ان أغلق الإنكليز النادي لأسباب مختلفة .

وقد نشرت في المجلة مقالات ومحاضرات وقصائد وآراء ساهمت في كتابتها نخبة من أبرز المثقفين الافندية الموصلين ، وهم : علي الجميل والدكتور حنا خياط وفاضل الصيدلي ورشيد الخطيب وصديق الدمولوجي ومحمد توفيق آل حسين اغوان وروفائيل بطي والدكتور



داؤد الجلبسي و ابراهيم الواعظ والسيد احمد الفخري وسليمان فيضي وغيرهم (١٤) .  
 كما ونشرت المجلة اخبار النادي العلمي ونشاطاته العلمية والأدبية ، وكان لها  
 الفضل في نشر نتاجات الادباء ، وفضلاً عن اهتمامها بالنصوص الذاتية ، والإعتناء  
 بتاريخ المدينة ورجالاتها السابقين . . ناهيك عن مقالات علمية وثقافية تدعو الى المعرفة  
 والحرية ، واخرى اجتماعية تعنى بالمرأة وبناء المجتمع (١٥) .

## ٧ . المجتمع . . الثقافة . . الدولة

### رجال العشرينات والثقافة السياسية :

إن الوضع الثقافي والسياسي والاجتماعي للمثقفين الافندية المواصله سيأخذ له  
 مساراً جديداً بعد تأسيس الدولة العراقية عام ١٩٢١م وخلال عهد الملك فيصل الأول  
 للفترة ١٩٢١ - ١٩٣٣م . وتتوضح الاتجاهات الفكرية والوطنية والقومية من خلال  
 معطيات ابرز اولئك المثقفين ونتائجهم سواء على صفحات أشهر جرائد الموصل او  
 صحف العاصمة بغداد ، وقد أدت التطورات الواسعة بعد تكوين « الدولة » الى انتقال او  
 هجرة العديد من مثقفي الموصل الافندية الى بغداد بحكم عوامل وظيفية او صحافية او  
 اجتماعية او سياسية ، وسيؤثر بعض اولئك الرجال المواصله في الحياة الثقافية العراقية  
 ببغداد . . (١٦) اما في الموصل فقد صدر ابرز ثلاث صحف وطنية هي : جريدة الجزيرة  
 عام ١٩٢٢م ، وجريدة العهد عام ١٩٢٥م ، وجريدة صدى الجمهور عام ١٩٢٧م (مع  
 استمرار جريدة الموصل في الصدور) .

لقد ترأس ادارة وتحرير جريدة « الجزيرة » محمد مكي صدقي الشربتي الذي أفصح  
 عن غاية جريدته القصوى في خدمة القضية العربية ، ونقلت على صفحاتها اصداء  
 الحركة الوطنية في الموصل ، وعالجت مقالاتها السياسية الاماني والتطلعات الوطنية ازاء  
 سياسة المعاهدات مثيرة في الرأي العام جوانب أساسية في الوعي الوطني والتكوين  
 الثقافي . وقد ساهم في بلورة مفاهيمها عدد من الكتاب والأدباء ، منهم : محمد حبيب  
 العبيدي وسعد الدين الخطيب واحمد وفتح الشربتي وفاضل الصيدلي واسماعيل حقي  
 فرج وغيرهم . وقد آلت هذه الصحيفة الا ان يكون في أم الربيعين جريدة أهلية  
 واحدة . . اعتماداً على مناصرة محبي الأدب ومريدي الحقيقة - على حد ما جاء على

لسانها - (١٧) . وكانت جريدة « الجزيرة » هي صحيفة اهلية نجحت في التعبير والإفصاح عما كانت تريده في الإستقلال (١٨) ، وتطمح اليه في البناء الوطني .

وصدرت جريدة « العهد » بتاريخ ٢٠ كانون الثاني/يناير ١٩٢٥م ، لكي تعبر ثقافياً عن واقع سياسي حزبي في الموصل ، بإعتبارها لسان حال حزب الاستقلال الموصلي الذي تأسس في ١ أيلول/سبتمبر ١٩٢٤ ومن جملة اهدافه الاساسية : الاستقلال التام للعراق ، وتنشيط حركة الوحدة العربية ، وتعزيز السياسة الخارجية ، باستعطاف العالم المتّمَدَن وعلى الأخص الشعب البريطاني ، بإستخدام الوسائل السلمية من اجل تحقيق الأهداف الوطنية . وقد تكوّنت الهيئة الادارية للحزب من : أصف وفائي آل قاسم أغا وعبدالله الحاج علي الفاروقي ومكي الشربتي والدكتور جميل دلالي والحمامي محمد صدقي سليمان وسعيد الحاج ثابت والدكتور محمد محفوظ وشريف الصابونجي وابراهيم عطار باشي . . (١٩)

وقد شغلت صفحات جريدة « العهد » بالمشكلات السياسية والإقليمية التي فجرتها قضية الموصل على الملأ ، فدحضت الجريدة مطالب الاتراك بولاية الموصل ، ونشرت المقالات المؤيدة للحقوق الوطنية المشروعة . . كما ونشرت الخطب والأهازيج واخبار التظاهرات التي عمّت مدينة الموصل لمنع اقتطاع الولاية . وقد ترأس تحرير جريدة العهد : عثمان قاسم وهو كاتب سوري كان يؤمن بالفكرة العربية (٢٠) .

وكانت قد تأسّست في الموصل ابضاً « جمعية الدفاع الوطني » بتاريخ ٢٦ شباط/فبراير ١٩٢٥م اثر وصول اللجنة الدولية لتحديد الحدود الى الموصل ، والجمعية : تكتل ديني للحيلولة دون انضمام ولاية الموصل الى تركيا تألف من ( ١٥٠ ) عضواً ، ووقفت على رأسهم هيئة ادارية منتخبة تتكوّن من : السيد احمد الفخري رئيساً وحيب العبيدي نائباً للرئيس وأرشد العمري سكرتيراً ، وثابت عبدالنور وإبراهيم كمال وأصف وفائي آل قاسم أغا ومحمد صدقي سليمان وجميل دلالي اعضاء (٢١) .

كما وكان للنشاط السياسي واسع النطاق في الموصل إبان وجود اللجنة الدولية اثر كبير في تأسيس حزب سياسي موصلي آخر باسم « الحزب الوطني العراقي » ، في مطلع شهر آذار/مارس سنة ١٩٢٥م ، وتألفت هيئة ادارته من : عبدالله سليمان رئيساً

وعبدالله العمري آل رئيس العلماء نائباً للرئيس ومجيد العمري آل رئيس العلماء والدكتور استراتيجيان ومحمد محفوظ وأحمد الجليلي وأحمد الشربتي والحاميين مجدي وتوفيق النائب اعضاء (٢٢) وعندما جرت انتخابات هيئة ادارية جديدة في ١٨ حزيران / يونيو ١٩٢٧م ، صعد الى إدارة الحزب من رجالات الموصل المثقفين ، فكان : محمد محفوظ رئيساً وأحمد الجليلي نائباً وعبدالله فائق الحامي وأحمد توفيق الشربتي كاتباً للأسرار ، والدكتور استراتيجيان محاسباً ، وعلي الجميل أميناً للصندوق ، والدكتور يحيى نزهت والحامي محمود خيرى النائب والحامي مجدي سليمان النائب اعضاء (٢٣) .

لقد دافع مثقفو الموصل من الرجال المستنيرين الاصلاء عن قضية الموصل من خلال تنظيماتهم السياسية (٢٤) ، باعتبارها قضية دولية مصيرية حددت ليس مستقبلهم فحسب ، بل مستقبل بلدتهم العربية العريقة ووطنهم العراقي الموحد . وكانت الموصل قد حظيت منذ فترة مبكرة من تأسيس الدولة العراقية بتدريسات ومحاضرات وأفكار المؤرخ القومي انيس زكريا النصولي ، ووصول اساتذة غيره من بلاد الشام ، والذين قاموا بدور بالغ في إثارة الوعي السياسي - القومي لدى الشباب الناهض ، وغرس القيم المثالية في تربية جيل مثقف جديد (٢٥) . . وهذا مالا حظناه من خلال دراستنا لتعاطف مثقفي الموصل ونصرتهم للثورة السورية الكبرى عام ١٩٢٥ .

وعلى الرغم من الانشطة السياسية التي عني بها كل من حزبي الاستقلال والوطني العراقي ، وما حفلت به علاقتهما من خلافات للفترة بين ١٩٢٦ - ١٩٢٨ (٢٦) ، الا ان ثمة تعاون قد ظهر بينهما من أجل تحقيق خدمة اجتماعية تمثلت بجمع الاعانات والتبرعات للطلبة المعوزين لتمكينهم من مواصلة الدراسة وتكوين مستقبلهم .

### أفكار « صدى الجمهور » : الثقافة والمجتمع

أما جريدة « صدى الجمهور » (٢٧) فكانت صحيفة اهلية ، جاء في ترويضها ، انها جريدة يومية سياسية ادبية عامة اصدرها وترأس تحريرها علي الجميل وأوكل مسؤولية ادارتها للمحامي عبدالله فائق . صدر العدد الاول منها في ٢١ شباط / فبراير ١٩٢٧ (٢٨) وبقيت تصدر حتى ٣١ كانون الاول / ديسمبر ١٩٢٩ (٢٩) ، ثم جاء آخرون فأعادوا إصدارها في بداية الثلاثينات . وتعد جريدة « صدى الجمهور » من امهات الصحف التي

صدرت في العراق ، وذلك للمنهج الذي تبنته في طرح مواضيعها ، ومعالجتها لقضايا سياسية وطنية متعددة كانت تعتبر الشغل الشاغل في تفكير العراقيين عصر ذاك . كما واهتمت مقالاتها بمواضيع اساسية في اصلاح الأحوال الاجتماعية والثقافية والنقد السياسي وتحليل الاوضاع الدولية . . . . والإهتمام بالتربية ونقد الادارة والبلدية . . كما دَعَتْ الجريدة الى الحرية الفكرية وتشجيع الصناعة والزراعة وحماية الانتاج الوطني . . كما اهتمت بالموصل وعناصرها المثقفة وفتاتها العمالية وحركتها الطلابية . . فضلاً عن مقالات تدعو الى حرية المرأة والاعتناء بها وثقيفها . . واهتمت بالحرية الادبية ، فنشرت قصائد واشعاراً متنوعة . .

ان من أبرز المثقفين الذين نشروا مقالاتهم وقصائدهم على صفحات « صدى الجمهور » الى جانب كتابات رئيس تحريرها علي الجميل ، نجد اسماء الدكتور داؤد الجليبي والدكتور جميل دلالي وعلي محمود الشيخ علي وعبدالله فائق المحامي وجميل صدقي الزهاوي وصالح البدري وبشير الصقال وقصائد السيد احمد الفخري . . . فضلاً عن اسماء مستعارة . . ولما كان رئيس تحرير هذه الجريدة عضواً مؤسساً في الحزب الوطني العراقي بالموصل فقد ارادها الحزب المذكور وسيلة للدعاية له ، فحدثت خلافات مع سكرتير الحزب احمد الجليلي ، وبقيت الجريدة مستقلة ، وقادت الازمة الى إستقالة رئيس التحرير من الحزب واستقال ايضاً عدد من مؤيديه<sup>(٣٠)</sup>

ويبدو للمؤرخ ان عدداً من المثقفين الشباب في الموصل قد تربى على افكار جريدة صدى الجمهور وآراء كتابها ومعالجاتها النقدية الرصينة . كما وكانت مقالاتها صدى حقيقياً للرأي العام الموصل في معارضته لبعض قرارات الحكومة بشأن المصلحة الوطنية والمصالح الادارية والاجتماعية لمدينة الموصل

## ٩ . الثقافة والتجمعات القومية

في عقد الثلاثينات ، وخاصة ابان عهد الملك غازي ١٩٣٣ - ١٩٣٩ ، يتصاعد المد العربي القومي في الموصل كثيراً ، وستقبل هذه الصفحة التاريخية بحدث تاريخي بارز تمخض عن مصرع مونك ميسن القنصل البريطاني في الموصل عام ١٩٣٩ . لقد كان لسياسة ياسين الهاشمي الدور المؤثر في اغناء تلك الحالة القومية ورفدها بمختلف العناصر

سواء بتطبيق فعلي لعسكرة الشباب من خلال نظام الفتوة الذي اقترن بعهد غازي ، او من خلال نشاطات النوادي والجمعيات القومية . . متخذاً صيغة وطنية للنضال ضد السياسة البريطانية ، وامكان الاستفادة من المانيا بعد الاعجاب الشديد بها . . وقد اسهم شباب الموصل في أنشطة متعددة لأحزاب ومنظمات وجمعيات ونواد قومية عربية سرية وعلنية (٣١) .

وكانت مدينة الموصل قد حظيت باستضافة عدد من الاساتذة السوريين واللبنانيين والفلسطينيين كمدرسين استقدمهم ساطع الحصري الى العراق ، وكان من ابرزهم : درويش المقدادي الذي سعى الى تنظيم الفكر القومي وعسكرته بادخال نظام الفتوة في المدارس ، وعمل مدرساً في ثانوية الموصل في العشرينيات ، واصبح مديراً لها سنة ١٩٣٣م ، فعدت الثانوية في عهده كتلة من النشاط الوطني والروح القومي . وقد عرفت مدارس الموصل جهود بعض المدرسين الفلسطينيين أمثال : محمد طاهر الفيتاني وسعيد شقير وجواد الدجاني وعبدالرحمن الزعبي . وغيرهم (٣٢) من الذين مارسوا دوراً مهماً في تثقيف جيل عريض من شباب الموصل ، اولئك الرجال العرب الذين كانوا يؤمنون بفكرة القومية العربية وممارستها من أجل تحقيق الاهداف السامية للأمة . . فقد اخرجهم الانكليز من العراق غداة فشل حركة مايس/ايار ١٩٤١م .

#### ١٠ . نادي الجزيرة ونشاطات اخرى في الثلاثينات :

لعل ابرز ظاهرة في تاريخ الموصل المعاصر ابان ثلاثينات هذا القرن ولادة ثاني ابرز ناد ثقافي فيها بعد « النادي العلمي » ، أي بعد (١٨) سنة من تأسيس الاخير . وبعد تأسيس نادي الجزيرة ، حلقة متطورة في تاريخ المثقفين الموصلين ، وخصوصاً في أدواره التي لعبها على الساحة الفكرية والسياسية . وتقف مجموعة من الشباب المثقفين وراء ذلك التأسيس للنادي الذي اجيز في ١ آذار /مارس/ ١٩٣٦م . وقد ترأسه عبدالجبار الجومرد وبرفقته الدكتور يوسف زبونني نائباً للرئيس ، والمدرس نجم الدين جلميران سكرتيراً والمحامي نوثيل رسام اميناً للصندوق . والمدرس عبدالرحمن اغوان مديراً للألعاب والمهندس عبدالجبار اسماعيل والمحامي بشير حديد عضوين عاملين (٣٣) . وقد أعلن رئيسه

ان النادي سيتجنب السياسة لأن السياسة محظورة عليه ، وان عمله سيقصر على الأمور الثقافية وتنمية الروح الادبية والرياضية في المجتمع (٣٤) .

كان الإتجاه القومي واضحاً من خلال بث النادي للوعي القومي ونشاطاته الثقافية وعلاقاته بنادي المثني في بغداد ونادي بردى في دمشق ، واستقباله الشخصيات القومية التي زارت الموصل آنذاك ، واحيائه ذكرى بعض ادباء الجزيرة يرتبط تأسيسه باسم عبدالجبار الجومرد ( قبيل سفره الى فرنسا ) فان نشاطات كل من محمد يونس السبعاوي و صديق شنشل ترتبط في مطلع شبابهما بتأسيس «الحزب العربي القومي» الذي أكد على العلاقة العضوية بين العروبة والاسلام ، في الموصل وتبرز من خلاله في الساحة اسماء جديدة تحركت سراً من خلال هذا الحزب ، مثل : عبدالرحمن الارحيم وعبد الرحمن السيد محمود ومحمد محمود الصواف واحمد شهاب واسماعيل الكتبي . . وغيرهم (٣٦) ، ولكن هذا « الحزب » اهتم اصحابه ومؤازروه بالقضايا السياسية ، ولم يهتموا بالامور الثقافية . . ولم يكسب الى صفوفه مثقفين كباراً ، ولم يصل الى الدرجة التي وصلها نادي الجزيرة الذي غدا خلال فترة قصيرة مركز اشعاع فكري وادبي في حاضرة الموصل ، وذاعت سمعته في الاوساط العربية .

وربما يعود ذلك الى ان الحزب العربي القومي قد اتسم بطابعه السري في التنظيم والعمل . في حين نشط الكثير من اعضائه في واجهات قومية علنية وقتئذٍ مثل جمعية الجوال العربي ونادي المثني بن حارثة الشيباني في بغداد .

هكذا ، فعلى الرغم من ازدياد عدد المثقفين المواصلة خلال عقد الثلاثينات ، مع بقاء أغلب اولئك الشيوخ والرواد الأوائل ، مع وفاة بعضهم وهجرة بعضهم الآخر نحو بغداد . . فضلاً عن اختفاء صحف العشرينات ، وظهور صحف جديدة (٣٧) ، الا ان الموصل شهدت فيما بعد بروز بعض الادباء والمثقفين الكبار ، وعلى صفحات ابرز مجلتين ثقافتين شهيرتين صدرتا في الموصل وعن نادي الجزيرة بالذات بتحرير اعضائه ، إذ صدرت عنه مجلة « المجلة » عام ١٩٣٩ ، ثم مجلة « الجزيرة » عام ١٩٤٦ .

١١ . مكانة النتاجات الثقافية ودورها : مجلة « المجلة » ومجلة « الجزيرة »  
تعد مجلة « المجلة » من أبرز المجلات الادبية التي صدرت في العراق ، ونستشف  
من افتتاحية عددها الاول نهجها التقدمي بانفتاحها على الوان الثقافة العالمية وفنون  
الادب الحديث<sup>(٣٨)</sup> . ونهضت هذه « المجلة » بدور مهم في تبنيتها وجهات نظر اشتراكية  
وراديكالية ، حيث بدأت تنشر على صفحاتها وباسلوب واضح كتابات تحمل مضامين  
اشتراكية . وكان من أبرز الذين حرروا فيها عبدالحق فاضل ( رئيس التحرير ) ويوسف  
الحاج الياس وذو النون ايوب . . وكان الاول والثاني حقوقيان ، ام الثالث فهو خريج دار  
المعلمين العالية ، وقد شكلوا لهم اول خلية شيوعية في الموصل . ومن كتاب « المجلة »  
أيضاً : جرجيس فتح الله ( المحامي ) وعبدالفتاح ابراهيم وحسن زكريا ، وثلاثتهم من  
الذين حملوا فكراً اشتراكياً راديكالياً ، ثم برزت في بداية سنة ١٩٤٤ «رابطة الشيوعيين  
العراقيين» التي تزعمها المحامي داود الصايغ . ولكن كان قد سبق الجميع في حمل الفكرة  
الشيوعية في الموصل ، المعلم يحيى (قاف) العبد الواحد بين سنتي ١٩٢٦ - ١٩٢٧ الذي  
كان قد تبنى منذئذٍ وجهات نظر اشتراكية راديكالية شديدة جداً ، وشرع ببث افكاره  
منذ ذلك الوقت<sup>(٣٩)</sup> .

لقد اهتمت « المجلة » بنشر القصص التي حملت مضامين سياسية في الحرية  
والديمقراطية . ولا سيما قصص ذو النون ايوب ، كما نشرت قصائد شعرية وبخاصة  
لأكرم فاضل كما اهتمت بالقضايا الاجتماعية<sup>(٤٠)</sup> والدراسات التاريخية وخاصة عن  
تاريخ الموصل الزاخر ، وساهم في الكتابة لـ « المجلة » عدد من المثقفين الموصليين . منهم :  
اكرم فاضل ونجيب فاضل وعبدالفتاح ابراهيم ومتي بيثون وعبدالحق فاضل ومجيد  
خلدوري ويوسف الحاج الياس وسعيد الديوه جي وغيرهم<sup>(٤١)</sup> .

بعد مضي سنتين على صدور « المجلة » توقفت بعد ان رافقتها اتعاب عدة في  
الموصل ، لكي تظهر في بغداد . . . ومضت سنوات ، لكي يصدر مثقفو الموصل عن  
« نادي الجزيرة » مجلة « الجزيرة » ، إذ صدر العدد الاول منها في الاول من ايار  
١٩٤٦ وعهد بالاشراف على تحريرها الشاعر ذوالنون الشهاب ، ولكن بخطة جديدة  
وروحية مختلفة وأفكار متباينة عن نهج « المجلة » وأفكارها . وقد خدمت مجلة

« الجزيرة » اللغة العربية والأدب العربي ، إذ نشرت على صفحاتها مقالات ادبية رصينة ، وقصائد شعرية رقيقة ، ومتابعتها للأخبار الادبية والثقافية في البلاد العربية ، واصدارها لأعداد خاصة عن ادباء وشعراء كبار . . . الى جانب ما نشرته من دراسات تاريخية (٤٢) .

كانت هذه المجلة تمثل ركيزة ثقافية لابناء الموصل وواجهة ادبية لنادي الجزيرة ، وصوتا للجيل الجديد ولكن لفئة المثقفين المعتدلين الذين اهتموا بنشر الثقافة وتعميمها وخصوصاً الثقافة العربية والمآثر القومية والمضامين الاجتماعية . . . وكانت قد عاهدت نفسها في افتتاحيتها على الرسالة الادبية ، وانها ستكون منبراً للفكر الحر والقلم النزيه (٤٣) . . . كما انها إستقطبت اقلاماً عربية شهيرة من الادباء العرب مثل : روكس بن زائد العزيزي و بنت الشاطيء وعبد الحميد جودة السحار . اما أبرز الكتاب المواصلة الذين نشرت مجلة « الجزيرة » كتاباتهم ومقالاتهم وقصصهم وأشعارهم ، هم : سعيد الديوه جي ، وذو النون الشهاب واسماعيل حقي فرج ، واكرم فاضل الصيدلي و صديق الدمولوجي ومحمود الملاح وكوكب علي الجميل وخيري العمري وحازم سعيد وغانم الدباغ وعبدالرزاق الشماع واسحق عيسكو وسليمان صائغ ونجيب سفر ومحمد الحسو وفيصل دبذوب وغيرهم (٤٤) .

وفضلاً عن هاتين المجلتين الرصينتين في تاريخ تطور الحياة الثقافية لحاضرة الموصل خلال النصف الاول من القرن العشرين ، فقد صدرت مجلة « المعرفة » لصاحبها متي فرنكول ، ومجلة « الجوهرة » لصاحبها جمال شوريز ، ومجلة « الفجر » لصاحبها المحامي حازم الدبوني ، كما اصدر بعض المثقفين الادباء عدداً من الجرائد الادبية في الموصل . كما اهتمت مجلة « الفجر » بالقصة ، فأصدرت عدداً خاصاً بها ، نشرت فيه قصص عربية وقصص مترجمة عن الفرنسية لمترحمها اكرم فاضل وعن الانكليزية لمترحمها جرجيس فتح الله . . . فضلاً عن عقدها للندوات الادبية والملتقيات الفكرية (٤٥) .

هكذا ، يبدو للمؤرخ ان الموصل قد عاشت خلال عقدي الثلاثينات والاربعينات حركة ادبية وثقافية زاهرة ، متمثلة بإبداعات ادباء وشعراء ودارسين متألقين ودائبين ، في مناخ فكري ملائم برغم الصعوبات المادية ، وفر له خدمة المجتمع على درجة من التمييز والأصالة والإبداع .



## ١٢ . تكوين الثقافة النسوية :

على الرغم من حيازة الموصل لقصب السبق في مجال البدء بالتعليم النسوي في العراق عندما اسست « مدرسة اخوات الحبة » على يد الاءاء الدومينكان عام ١٨٧٣م<sup>(٤٦)</sup> ، الا ان كلاً من التعليم والثقافة لدى نسوة الموصل بقي ضعيفاً جداً . . وفي عهد الاتحاديين افتتح «مكتب رشدي» للبنات الموصليات ، ثم أعقبه تأسيس « مكتب ابتدائي » لهن ، فازداد عدد المتعلمات بينهن<sup>(٤٧)</sup> . وفي عهد الاحتلال البريطاني ، تم تأسيس مدرستين للأنات هما : المدرسة الخزامية ومدرسة حدائق المعرفة<sup>(٤٨)</sup> ، وقد شاركن في تأسيسهما وادارتهما والتعليم فيهما بعض مثقفات الموصل اللواتي كن يعددن على أصابع اليد ، نذكر منهن : حمدية مصطفى واسماء حسين الجميل ونجمة رزق الله وعطية نوري ومنيرة الياس وفتحية عنبر عطا وفاطمة سعيد ومقبولة صالح ونورية عبدالقادر وفخرية ميرزا وفخرية رشيد وفرقت نامق وباكرة موسى صبري<sup>(٤٩)</sup> .

تقول السيدة الحاجة وهبية عبدالباقي الشبخون التي كانت تلميذة في المدرسة الخزامية عام ١٩٢٥ ، بأن هناك مدرسة اخرى للبنات تدعى بـ « العراقية » ولكن كلاً من الخزامية وحدائق المعرفة ساهمت بتعليم بنات الموصل وتثقيفهن منذ عهد مبكر ، وقد تخرّج في اروقتهما عدد وافر منهن ، وتستطرد قائلة : بأن بنات الاغنياء كن يكتفين بالثقافة ، اما بنات غيرهم فيصبحن معلمات ومدرسات<sup>(٥٠)</sup>

أما في الثلاثينات من هذا القرن ، فان ثقافة نسوة الموصل تزداد بشكل ملحوظ إثر تطور الجهاز التعليمي والانفتاح على الثقافة العربية ، وتفاعل نزعة الاتجاه القومي في نهضة المعارف العراقية ، وقد وفدن الى الموصل مدرسات لبنانيات وسوريات ونسبن الى ثانويتها للبنات وكلهن يتحمسن للقومية العربية ، وتتميز بثقافتهن الواسعة ، فاثرن تأثيراً كبيراً في نفوس الطالبات ليس من خلال التعليم فحسب ، بل في بنائهن الثقافي والنفسي والوجداني ، في مجتمع تقليدي - محافظ كالموصل وقتئذ<sup>(٥١)</sup> . وبدأت الطالبات ينفثن على ثقافات عدة من خلال قراءات في التاريخ والادب والشعر والروايات بخاصة وكان بين تلك المدرسات العبريات اذكر : انيسة روضة (لبنانية - مديرة للمدرسة الثانوية ) ، وسلوى نصار ( فلسطينية ) ، وجوجين مبارك وفكتوريا بحوش وماركيت شيري وسيليا مالك<sup>(٥٢)</sup> (اخت الاستاذ شارل مالك) .

نتيجة للجهود الثقافية والقومية التي بذلتها تلك النخبة الكريمة ، فقد تأسست في الموصل ولاول مرة جمعية « بنات الضاد » هدفها دعم اللغة العربية مقوماً أساسياً من مقومات الوجود القومي العربي ، وذلك في أواخر سنة ١٩٣٧ . وتشكلت الهيئة الادارية بالانتخاب ففازت كل من : عالية العمري رئيسة وسكينة عبدالغني النقيب ( نائبة للرئيسة ) ، وفاضلة احمد عزت آل قاسم أغا ( كاتبة ) ، وشكرية محمد الكشاف ( امينة للصندوق ) ، وسعدية سعيد يحيى بك ووجيهة الكلاك وبدرية مجيد عضوات (٥٣) ولم تكن للجمعية نشاطات سياسية ، بل حصرت قضاياها في المجالات الثقافية والاجتماعية ولم يكن للجمعية اي منهاج او نظام داخل .. بل كانت الاجتماعات دورية متواصلة ، وقد حقق هذا التجمع النسوي مكانة في قلوب المثقفين من خلال اللقاءات والاجتماعات الأدبية التي عقدها ، والاحتفالات التي أقامها(٥٤) .. وبدأت المدرسات العربيات يبشن افكارهن القومية وخطبهن الحماسية المثيرة للأحاسيس .. ووصلت الجمعية خلال ١٩٣٨ في قمة عطائها ثم توقفت عن أعمالها بعد ان قدمت للمجتمع خيراً عميماً (٥٥) .

لقد ضعف النشاط النسوي في الموصل بعد ذلك ، مع ظهور جيل جديد من النسوة الموصليات اللواتي شغلن بقضايا التعليم او التدريس ، ولكن سيبرز بعضهم ولاول مرة في مجالات عمل جديدة ، إذ ستظهر منهن طبيبات على نحو خاص ، وستظهر فيما بعد للوجود « جمعية حماية الاطفال » التي تسيرها بعض سيدات المجتمع الموصلي .. كما ستغدو المرأة الموصلية بعلاقة اكبر مع بغداد لدراستها الجامعية فيها واتصالها الثقافي بها .. أما في مجال النشر والثقافة الأدبية فستبقى المرأة الموصلية بعيدة عن ذلك على الرغم من اهتمامات بعضهم للأدب والشعر والرواية ومتابعة الصحافة ..

### ١٣ . الإبداعات الثقافية : الآداب والفنون .

اختلف الجيل التالي في الموصل والذي بدأ مسيرته الوطنية والقومية في عقد الثلاثينات بعد ان نجح في تكوينه على عهد الملك فيصل الاول ١٩٢١ - ١٩٣٣ م ، ليأخذ مكانته الثقافية والأدبية في الأربعينات ، وليساهم في الانشطة السياسية والمعرفية خلال عقد الخمسينيات ، ولا سيما بعد ازدياد التأثير بروافد الثقافة العربية سواء على يد أولئك

الاساتذة من العرب القوميين الذين اعتمد عليهم ساطع الحصري في بناء الجيل العراقي الجديد . . او من خلال التأثر بالصحف والمجلات الادبية العربية الرصينة ( وخاصة المصرية منها ) ، وكان من ابرزها : المقتطف والهلال والرسالة والسياسة والثقافة . . ثم المختار والكتاب ، فكان سيلاً من اروع المقالات والإبداعات الراقية التي حملت في طياتها جوانب جديدة من الفكر العربي وترجمات لصفحات من الفكر الاوربي (٥٦) .

لقد تبلور الوعي الثقافي لدى الشباب تبلوراً كبيراً من خلال قراءات متنوعة في الأدبيات العربية ، فكان ذلك كله ركيزة اساسية لانطلاقات ثقافية وأدبية علي صفحات الجرائد والمجلات .

لذا يمكننا القول بأن الحركة الادبية والثقافة التي عاشتها الموصل خلال الثلاثينات والاربعينات قد ضعفت في عقد الخمسينات التي توقدت خلاله جوانب من الحياة السياسية في مدينة الموصل . أما بغداد فقد استقطبت خلاله قمة الابداع العراقي الادبي والمعرفي والتشكيلي والفني . يقول احد النقاد في معالجته مسألة ركود الحركة الأدبية في الموصل قائلاً : « أدباء زهدوا بقرائهم ، وقراء زهدوا بأدبائهم ، وكل منهم شكل طرفاً في حلقة معينة مغلقة لا تبدأ الا لتنتهي فتزداد كل يوم سوءاً . فالادباء آثروا الانزواء على الانطلاق ، وطمأنينة الكسل على عناء العمل . . كل منهم في برج عاجي . . أما القراء فقد انصرفوا الى المطابع المصرية . . لم يعد يأبه القارئ العراقي بأدبه المحلي » (٥٧) .

أما الاستاذ عبدالباسط يونس فقد دعا الى « بروز ادباء الإنبعث الى الميدان ليعملوا على خلق روح تحررية تسعى لك صروح الظلم وتحطيم الاستغلالية والإنتفاعية وكل ما يؤدي الى العبث بحقوق المواطنين » (٥٨) .

#### ١٤ . خصوصية الحركة الأدبية :

السؤال الآن : ما هي خصوصية الموصل في الحركة الأدبية العراقية الحديثة ؟ وهل هناك ثمة إضافات لابداعاتها على مدى نصف قرن . . أي حتى عقد الخمسينيات ؟

تنفرد الموصل بقدم عهد مطابعتها وقوة اتصالاتها الثقافية منذ القرن التاسع عشر ويكفيها مجرد الاطلاع والتدقيق في ركام من التأليف والأدبيات التي تعتبر اليوم جزءاً من التراث الثقافي الحديث لمدينة الموصل (٥٩) ، والذي ساهم في رفده عدد من الرجال

الادباء والعلماء والمثقفين الذين امتلكوا خصوصية في المناهج والأساليب الادبية ومعالجة قضايا جديدة . ويكفينا أيضاً مقارنة الاسلوب الجزل الفصيح الذي تميزت به جريدة « موصل » بالاسلوب العامي والركيك الذي الذي اتصفت به جريدة « زوراء » في نهاية القرن الماضي (٦٠) .

وتنفرد الموصل - ايضاً - في تأسيس لون ادبي جديد في تاريخ الحركة الثقافية العراقي منذ أواخر القرن الماضي ، وكمحاولات برزت الى الوجود نتيجة التأثر بالاداب الاوربية ، فقد نشرت مسرحية مترجمة عن الفرنسية لنعوم فتح الله سحار ( ١٨٥٩ - ١٩٠٠ ) في مطبعة الآباء الدومنيكان . . فضلاً عن تمثيل مسرحيات اخرى اجتماعية واخلاقية على مسرح مدرسة الآباء الدومنيكان ، بالموصل ، فنالت اعجاب الناس وتقديرهم (٦١) . ان تلك المحاولات « تسجل بداية تاريخية لفن حديث . . غريب بالنسبة لما هو معروف من الوان ادبية . . قامت نتيجة تشجيع المشرفين ، ويبدو ان الفكرة عن المسرح كانت مختمرة في الأذهان آنذاك . . لِمَا عرف عن صلة الموصل بحلب والشام . واتصال الرهبان بعضهم ببعض ومعرفتهم باللغات الأجنبية وعلاقتهم الثقافية بكل من روما وباريس مما عرفهم على الفن المسرحي في اوربا وزودهم بثقافة فنية مكنتهم من غرس بذورها في العراق » (٦٢) .

أما الرواية او القصة الطويلة ، فيعد الاديب سليمان فيضي الموصللي هو اول من حاول كتابتها في الأدب العراقي الحديث ، فقد نشر في عام ١٩١٩ « الرواية الايقاظية » التي اعتبرها مؤلفها عملاً عارضاً في حياته . ولم يذكره بعد ذلك (٦٣) ، وهي من الروايات التعليمية التي اكسبت صاحبها شهرة فيما بعد . اما اول قصة قصيرة لأديب موصللي فهي « بين الزمهرير والسعير » التي كتبها علي الجميل ونشرتها جريدة « العراق » ببغداد ( العدد الممتاز ) ، العدد ١٢٣٦ في ٢٥ حزيران/يونيو ١٩٢٤م (٦٤) .

لقد سادت مفاهيم خاطئة في الذهن العراقية بعامة حول كتابة الرواية او القصة كان غير معروف في المناخ الادبي للعراق ، فأدى نشر بعض النتاجات القصصية الى هجوم المحافظين عليها ، ونفورهم منه . . مما أدى الى ضعف القصة العراقية لفترة طويلة من عقد العشرينات (٦٥) .

أما « المقالة » فناً أدبياً وثقافياً ، فقد مارس كتابتها العشرات من الكتاب والمثقفين المواصلة على صفحات الجرائد والمجلات<sup>(٦٦)</sup> . ومن الملاحظ ان الاتجاه العام لطبيعة مضامين تلك المقالات في عقد العشرينات وما سبقها ، كانت اجتماعية تعالج مظاهر التأخر الاجتماعي ، وترسم مختلف الحلول لها . . مع عدد من المقالات التي عادت بالذاكرة الى الماضي التليد والبحث عن الامجاد الزاهرة . وقد زحرت مقالات العقود الثلاثة الاولى من هذا القرن برصانتها ، ونصاعة اسلوبها الرشيق ، وبلاغة العبارة ، وقوة الحجج والأدلة وحصافة الرأي ودقة الرؤية . . في حين بدأت هذه المميزات تفتقد يوماً بعد آخر .

أما في العقود الثلاثة التالية ، فقد غلبت على مقالات المثقفين المواصلة - كما هو حال المقالة العراقية الحديثة - الاهتمام بالجوانب السياسية كثيراً ، والانهماك في المشاكل الايديولوجية وطرح الآراء ، ونشر الخطب العاطفية ، ومواقف المعارضة . . وقد تفاقم ذلك كله في عقد الخمسينات كثيراً . . مع اطلاق حرية الاحزاب السياسية . اما صحافة الستينيات فكانت هزيلة جداً بفعل عوامل مختلفة .

ويمكننا القول من خلال التمعن في دراسة الادبيات العراقية بأن الثقافة السياسية ، ومشكلات الواقع السياسي المضمني قد تقاطع مع واقع الحركة الأدبية والفكرية فيه . . وحال ذلك المجتمع ومشاكله وامانيه وتطلعاته بشكل متوازن .

هكذا أخذت الحركة الأدبية في الموصل تنحسر شيئاً فشيئاً مقارنة بما كانت عليه ، ولا بدا ان نذكر ما تبقى من رواسب وأثار تلك « الحركة » فقد تأسست « الندوة العمرية » في أواخر الأربعينات ( نسبة الى بيت آل العمري )<sup>(٦٧)</sup> . . يقول الشاعر ذو النون أيوب : « وتتفق غاياتهم في المنحى العاطفي والنزعات الإنسانية والخدمة الاجتماعية فقد ارتضوا الادب غاية والعلم وسيلة . . . »<sup>(٦٨)</sup> . وهي ندوة اسبوعية أدبية صرفة شارك فيها العديد من الأدباء والشعراء برئاسة ابراهيم الواعظ (رئيس محاكم استئناف الموصل) ومشاركة : نعمة الله النعمة وعبد الخالق طه واسماعيل حقي فرج وذو النون الشهاب ومحمد سعيد الجليلي وأيوب صبري الخياط . . وحسن التكريتي ومحمد توفيق ومتي اسحق والدكتور داؤد الجليبي وغيرهم . وقد القيت في الندوة قصائد

وموضوعات نقدية ومحاضرات ومناقشات تابعتها باهتمام مجلة « الجزيرة » الموصلية كجزء من فعاليات الحركة الأدبية في الموصل (٦٩) .

أما في عام ١٩٥٤ ، فقد تشكلت جماعة أدبية في الموصل من قبل بعض ادبائها الشباب الذين اطلقوا على أنفسهم « رواد ادب الحياة » ، وهم : شاذل طاقة وهاشم الطعان ومحمود المحروق وعبدالغفار الصائغ ، وقد ارتبط او زاملهم بعض الأدباء أمثال : غام الدباغ وعبدالحليم اللاوند . . وقد حرروا الصفحة الأدبية في جريدة « الراية » الموصلية (٧٠)

لقد إهتم المثقفون المواصلة بالشعر وتذوقه على مدى اجيالهم الثلاثة ، وبرز منهم شعراء كبار مرموقون ، فرضوا انفسهم على الساحة العراقية بجدارة ، وامتازت قصائدهم المنشودة والمنشورة بسمة التنوع والتلون ، ومعالجة اغراض عديدة ، فكان منها « القصيد الديني » و « القصيد القومي » و « القصيد الوطني » (= الأناشيد) وقد ارتكز كل ذلك على روح التأريخ المجيد للعرب والمسلمين كاثارة للروح الإسلامية ، او بعث للنزوع القومي - العربي ، او دعم للنضال الوطني العراقي ضد الإستعمار .

لقد غلب « القصيد القومي » في الموصل على غيره من الابواب لتبيان امجاد العرب ومفاخر المسلمين في بلدة عريقة وعربية اصيلة كالموصل الخدباء أم الربيعين ، هذا ما نلاحظه عند شعراء مشهورين ، أمثال : داؤد الملاح ال زيادة ، وحبیب العبيدي وفاضل الصيدلي ، ومحمود الملاح واسماعيل حقي فرج وعبدالجبّار الجومرد ، وذو النون الشهاب وعدنان الراوي وشاذل طاقة . . هكذا ، فان كل ثلاثة منهم يمثلون جيلاً معيناً في تطور الثقافة الشعرية بالموصل .

أما على مستوى الفنون التشكيلية ، وخاصة الرسم ، فقد برزت شخصية الفنّان نجيب يونس رساماً شهيراً في الموصل منذ الخمسينيات ، ثم برز كل من الرسامين : راكان دبدوب وضرار القندو . . اما في فن التصوير الفوتوغرافي فلا يمكننا ان ننسى ابداعات الفنّان الكبير مراد الداغستاني الذي كانت له مكانته الدولية في التصوير .

اما في مجال الموسيقى والغناء فإن الامر يكاد يكون ضعيفاً مقارنة بما كان عليه الحال في الموصل قديماً . . ولم يظهر بعد الموسيقار الملا عثمان الموصلية شخصية تملأ مكانته وكان كل من الأخوين الفنّانين المبدعين : جميل ومنير بشير قد استقرا ببغداد منذ

سنوات طويلة ، وقدما ابداعات غزيرة . ويبدولنا ان الموصل كانت مدرسة عربية مؤثرة في الغناء العربي ، إذ انتقلت منها ابداعات راقية في التلحين والانغام الى بيئات عربية أخرى مثل : بغداد وحلب وبيروت والقاهرة . اما بقايا الارث الموسيقي والغنائي للموسيقار الملا عثمان الموصلية في الموصل فقد امتلك مؤثراته عدد من المبدعين الذين انجبتهم الموصل ، فضلاً عن ابداعاتهم ، أمثال : محمد الكواز والسيد عبدالقادر الموصلية وكل من ولديه : السيد احمد ( ابن الكفر ) مطرباً لامعاً والسيد امين . وهناك : الحاج سلو الجزمجي وولدي محمد صالح آل شيخ القراء سعيد وعلي . . اما أشهر قراء المقام الموصلية ورجال الطرب مؤخراً في الموصل فهم : السيد اسماعيل الفحام وصالح الحاج قديو . وهناك شخصية موصلية ساهمت في التربية والتعليم والتفتيش ، وكان لها باع عريض في فن التجويد والمقام والطرب الأصيل متمثلة بـ عبدالعزیز الخياط .

### الثقافة والتحولات الاجتماعية والأدوار السياسية :

لقد شهدت الموصل المعاصرة تطورات متميزة في معالم التغيير الاجتماعي التي اتضحت على نحو بين . فقد بدأت يوماً بعد آخر منذ مطلع القرن العشرين ، فئات جديدة من الافندية ( = موظفون / محامون / اطباء ) الذين ارتبطوا بمقاييس دولة حديثة بدأت تقضي شيئاً فشيئاً على آليات المجتمع القديمة المتوارثة ، وهو المجتمع الذي كان ولم يزل يحتوي على فئات واسعة من الحرفيين والمهنيين والصناع والتجار الصغار . ان طبقة جديدة اخذت تظهر بعد ان بدأت تشق مسيرتها في الحياة ، وكان لتلك الطبقة معالمها وطموحاتها وأمالها التي كان العراق بحاجة ماسة الى تحقيقها أسوة بغيره من البلاد العربية (٧١) .

ان ظهور طبقة جديدة في المجتمع ساعد كثيراً في ان تتبلور تلك « الطبقة » لتصبح « طبقة وسطى » غدت لها تقاليدها واساليبها المستحدثة في الحياة ، وأصولها في المأكل والمشرب والنزعة والعلاقات الاجتماعية . . ولما كان الواقع الاجتماعي والسياسي متعنت كثيراً ، فقد بدأ البعض يدعو الى تغيير راديكالي / جذري وجدوا ان العراق هو في أمس الحاجة اليه ، فقد تبنى المعلم يحيى ( قاف ) العبدالواحد منذ سنتي ١٩٢٦ - ١٩٢٧ ، وجهات نظر اشتراكية شديدة جداً وقد شرع ببث أفكار شيوعية في العراق ، في حين

رأت الأغلبية الأخذ بالاجراءات الاصلاحية الاجتماعية ثم السياسية . لقد دعي الى كل من التطلعين : الراديكالي والاصلاحي نسبة الى حاجة العراق الماسة في ذلك الوقت كونه خالياً من المشكلات السكانية الإقليمية المستعصية والتي تفاقمت فيما بعد .

لقد نمت فئة المثقفين الجدد ، وتزايد عددهم نتيجة التوسع في التعليم والانفتاح على ثقافات اخرى ، ولكن موقف هؤلاء كان صعباً أمام سيطرة الفئات القديمة في المجتمع ، وقد عبرت تلك الفئة عن أفكارها وآمالها من خلال الأدب او السياسة . . ولم يكن اولئك المثقفون المتحررون يستندون في الواقع الى طبقة واضحة الأبعاد والمعالم في المجتمع ، إذ ينتمي اغلبهم الى شرائح عليا ووسيطه . . قد حملوا افكاراً طوباوية او مثالية ، او خيالية لا تصلح لان تكون حلولاً جذرية « للمجتمع » من مشاكله المتنوعة و «الدولة» من أزماتها السياسية .

لقد برز عدد من المثقفين : الادباء أم السياسيين على مسرح الاحداث بعد تطور الخدمات التعليمية والإعلامية . . كما وساهمت صحافة العشرينات والثلاثينات في نمو جيل جديد من مثقفي الاربعينات والخمسينات والذين توزعتهم اتجاهات جد متباينة ومتعارضة ، وصلت الى حد التصادم العنيف في بعض الاحيان غداة قيام انقلاب ١٤ تموز/يوليو ١٩٥٨ م .

ومن جانب آخر ، فان تطلعات الجيل الجديد وتفكيره قد اختلفا جداً بفعل ما شهدته العراق من تطورات ثقافية عبرت عنها حركات نشيطة ومخاطبات ووسائل وادوات جديدة . . فمثلاً زار الموصل على مدى خمسين سنة كثير من الادباء والمؤرخين والكتاب العرب والمستشرقين ، نذكر منهم : ساطع الحصري ، والدكتور زكي مبارك وجاك بيرك وعالم الآثار مالوان والاستاذ زكي الخطيب . . . وزار الموصل في شهر آب/اغسطس سنة ١٩٤٤ المفكر القومي الدكتور قسطنطين زريق الذي تحدث الى شباب الموصل وابنائها عن الفكرة القومية ورجالاتها . . واعلن عن اندهائسه لفسيفساء الموصل السكانية في الاقليم الذي يتصف بتنوعه وتعددته!

ان ما يمكن فرزه ايضاً على مستوى الحركات السياسية القومية والوطنية ودور ابرز المثقفين المواصلة فيها هو النشاط والحيوية والفعالية والتي تمتع بها اولئك المثقفون . ويمكننا



ان نجمل اسماء أبرز الرواد السياسيين الذين كانوا حلقة وصل بين الموصل ومركز استانبول على العهد العثماني ، وبين الموصل ومركز بغداد على العهد الوطني ، فهم :

علي الجميل عن جمعية المنتدى الأدبي في الأستانة / عبدالله الدليمي عن جمعية العهد في الأستانة / احمد سعد الدين زيادة عن حزب العمال العراقي / ضياء يونس وعبدالله حافظ عن حزب الاخاء / يحيى قاف العبد الواحد عن الحزب الشيوعي العراقي / محمد يونس السبعراوي عن كل من : الحزب العربي - القومي وفرع جمعية الدفاع عن فلسطين / صديق شنشل عن حزب الاستقلال / جرجيس فتح الله عن حزب الشعب / يوسف الحاج الياس عن الحزب الوطني الديمقراطي / عبدالجبار الجومرد وعبدالرحمن الجليلي عن الجبهة الشعبية المتحدة / محمود فوزي مفتي الشافعية عن حزب الاتحاد الدستوري / احمد الجليلي وحنا خياط ومكي صدقي الشربتي عن حزب الامة الاشتراكي / محمد محمود الصواف عن الاخوان المسلمين / عبدالباري الطالب عن حركة القوميين العرب / عادل البكري عن حزب البعث العربي الإشتراكي (٧٢) .

### استنتاجات تاريخية :

١ - لقد بدأت حياة الثقافة الحديثة في الموصل قبل غيرها من المدن العراقية منذ اوآخر القرن التاسع عشر ، وذلك لما حظيت به الموصل من مكانة علمية وأدبية وكمركز اقتصادي فعال ، سواء من خلال حالة النهضة الأدبية والانتاج التاريخي والعلمي خلال النصف الثاني من القرن الثامن عشر على العهد الجليلي ١٧٢٦ - ١٨٣٤ م ، او في مجال الاصلاحات والتنظيمات التي عاشتها الموصل خلال عهد المركزية العثمانية ، او على يد الارساليات الاجنبية كالدومنيكان مثلاً .

٢ - وقد بينت هذه « الدراسة » طبيعة التطورات التي رافقت الحياة الثقافية الحديثة في الموصل على مدى مائة سنة من تكوينها ، وتحولات اجيالها المتعددة ، والتي رافقت جنباً الى جنب : الاحداث التاريخية الكبرى كالحربين العظميين .. الاستعمار البريطاني بعد الانهيار العثماني ، وبناء الدولة ، والنضال من اجل الاستقلال ، ثم الأحزاب السياسية والتجمعات الثقافية .. وعلاقات كل ذلك بانتقالات الثقافة من

بنيتها القديمة ( = التقليدية العثمانية ) الى حالات جديدة ، تشكل بحد ذاتها ، بنية متقدمة نوعاً ما في الوعي السياسي والقومي والوطني . . وتحديد مفاهيم ثقافة جديدة في العراق ، ساهمت الموصل في اثرائها مساهمة فعالة وحقيقية .

٣ - وعرفنا أيضاً ان اطار طبيعة الحياة الثقافية الحديثة قد حددته البنية الإجتماعية للمدينة في وحداتها وقسماتها المتنوعة ، ودور فئاتها او طبقاتها الاجتماعية التي قام فيها الارستقراطيون والبورجوازيون وطبقة العلماء والأدباء ، ثم الحرفيون والمهنيون والطلبة والكسبة . . أدواراً بارزة في رقد الثقافة بالمزيد من المواقف والانتاجات والإبداعات والأدبيات .

٤ - اضطلعت الاجهزة ووسائل الاعلام المحدثه كالصحافة والإذاعة والمسرح والسينما والمقاهي الصيفية والشتوية . . فضلاً عن المناسبات ومرافق الدولة التعليمية والندوات والمؤتمرات والأحزاب كعناصر اساسية في التقدم المدني بدورها جميعاً ضد المفاهيم القديمة وما ساد من الأعراف التقليدية والأساليب المضادة التي تمخضت عنها جميعاً رواسب التاريخ المظني .

٥ - ان الفجوة التاريخية واسعة وكبيرة بين كل من العقدين الاول والأخير من هذا القرن : إذ شهد العراق خلالها تغيرات في الحياة التاريخية ، وتطور العلاقات الانتاجية ، وتحولات في الوحدات الاجتماعية . وقد ساهم مثقفو الموصل مساهمات فعالة في تطور الثقافة العراقية ، وخاصة خلال النصف الاول من القرن العشرين . وبرز عدد من الرواد المبدعين في شتى صنوف الفنون والآداب والعلوم وقد اشتملت عطاءات تلك النخبة على نتاج ابداعي الى جانب ما انتج من تراكم كمي او نوعي في ميادين متعددة .

٦ - لعل ما يميز مصادر نخبة الجيل المخضرم تخرجهم في أروقة مدارس العاصمة العثمانية استانبول وكلياتها المدنية والعسكرية . . اما ميزة غلبة مصادر الجيل الثاني خلال الثلاثينات والأربعينات تخرجهم في اروقة كلية الحقوق ، إذ غلبت على تكويناتهم دراسة القانون ، إذ كان أغلبهم من المحامين . . في حين كانت ميزة غلبة مصادر

الجيل الثالث خلال الخمسينات والستينيات تخرجهم في دار المعلمين العالية ببغداد ففي حين تعدّ كلية الحقوق العراقية أقدم معهد أكاديمي عراقي تأسس في عام ١٩٠٨ ، فان دار المعلمين العالية كانت من أبرز المعاهد العلمية الرصينة في تاريخ المشرق العربي الحديث ، إذ استطاعت تلك « الدار » الزاهرة ان تورق وتثمر جيلاً عن المبدعين ورجالات الفكر والأدب غدا بعضهم من أشهر رجالات الثقافة العربية .

٧ - صحيح ان الموصل كبيئة ثقافية امتلكت خصوصياتها في النهضة والعمليات الإصلاحية والبناء الاجتماعي .. وقد انجبت العشرات من المثقفين الاصلاء انتشر اغلبهم في الآفاق وهاجر قسم كبير منهم الى مهاجر شتى! .. الا انها لم تتطور كثيراً في واقعها الاجتماعي ، إذ اجهضت محاولاتها اسبأباً عدة في الضد قادت نتائجها الى هجرة لكثير من ابناء المدينة . فقد غادرها عدد منهم الى أماكن اخرى بحثاً عن الراحة او الاستقرار او الامن او المركزية او التفاعل مع ثقافات اخرى .. ويمكننا ملاحظة ان الموصل رفدت العاصمة بغداد بمثقفين بارزين في ميدان الصحافة والأداب والعلوم والثقافة والإعلام .

٨ - وفرة الاتجاهات الإصلاحية والفكرية في الموصل وتنوعها الى جانب ازدهار الانتاج الادبي والصحافي والعلمي واللغوي منذ القرن التاسع عشر حتى عام ١٩٥٨ م ، إذ أصدرت مطابع الموصل العشرات من الكتب والمجلات والصحف .. وكلها ساهمت مساهمة جادة في تطوير حياة الثقافة العراقية الحديثة .

٩ - فعالية التجمعات والجمعيات والأحزاب السياسية سواء من خلال العناصر المثقفة التي انشأتها ومارست أدوارها الوطنية والقومية فيها .. أم ما انتجته من إبداعات أدبية ، ومعطيات ثقافية كان لها اثرها في بناء الأجيال .. قد انبثق هذا النزوع من خلال الموروث الثقافي الذي زخرت به الموصل على مدى ازمان طويلة ، إذ امتاز مجتمعها بكثرة « المجالس » و « الندوات » الخاصة التي كانت تتخذ من البيوت الكبيرة او المقاهي المعروفة مقرات لها . ان ابرز ما يمكن ملاحظته عنها ، ليس نتاجاتها الادبية والثقافية فحسب ، بل مواقفها السياسية الصلبة من قضايا وطنية ام قومية كقضية فلسطين مثلاً .

١٠- لم يقتصر الامر في تطور الحياة الثقافية المعاصرة للموصل على الرجال فقط ، بل كان للمرأة الموصلية دورها أيضاً على إمتداد القرن العشرين في مجالات عدة ، كان من أبرزها دورها في التعليم بوجه خاص ، وقد وجدت المرأة الموصلية في موروثها الثقافي والإجتماعي أيضاً خزيناً من توارخ حية لنساء موصليات كن المثال الأعلى في مجتمعهن سواء في بناء دور العلم والمكتبات ، ام في اتخاذ المواقف والقرارات في اللحظات الصعبة . وقد رفدت بعض النسوة الموصليات الجرائد والمجلات والنشرات بمقالاتهن ، والتي عاجلن فيها مواضيع مختلفة .

١١- لقد انتشر عدد كبير من المثقفين المواصلة والمبدعين والمتخصصين خارج البلاد . . أنه على الرغم من حدوث هجرة داخلية واسعة على امتداد مائة سنة من الموصل الى بغداد ، إذ ترك الموصل العشرات من المثقفين لاسباب شتى ، فإن هناك من ترك الموصل والعراق معاً لاسباب سياسية وأمنية واجتماعية الى مهاجر شتى في العالم . . أذكر بعض الأسماء : الوالي يحيى باشا الجليلي (الى استانبول) ، سامي باشا الفاروقي (الى استانبول) ، حنا رسام (الى بريطانيا) ، المؤرخ مجيد خدوري (الى امريكا) ، المحامي حسن زكريا (الى امريكا) ، الدكتور الوزير عبد الله الدمولوجي (الى السعودية) ، الضابط جمال جميل (الى اليمن) ، الشيخ محمد محمود الصواف (الى السعودية) ، المحامي جرجيس فتح الله (الى السويد) والمذيع الساخر الشهير يونس بحري (الى المانيا) ، الشاعر عدنان الراوي (الى مصر) ، الروائي عبد الحق فاضل (الى المغرب) ، الروائي ذنون أيوب (الى النمسا وانحاء من اوروبا) ، الدكتور خير الدين حسيب (الى لبنان) ، الوزير الدكتور عبد الرحمن الجليلي (الى السعودية) ، السفير ناثر العمري (الى الامارات) ، الوزير أديب الجادر (الى سويسرا) . . . وغيرهم .

وأخيراً ، يتوضح لنا من دراسة طبيعة هذه الموضوع ان الحياة الثقافية الحديثة في الموصل قد تخفضت عن ثلاثة اجيال هي :

١ / الجيل الخضرم بين قرنين الذي وقع على عاتقه مهام التكوين النهضوي والتأسيس القومي والوطني ، والنهضة والتجديد .

٢ / جيل الثلاثينات والأربعينات الذي تدرس في الآداب والقانون والسياسة الوطنية والقومية .

٣ / جيل الخمسينيات والستينيات الذي عبر عن نفسه بالتراث والشعر الحر والثورة والفولكلور والاعلام .

أما خلال العقدين الاخيرين ( أي : السبعينات والثمانينات ) فقد وقع ثقل ثقافة الموصل على كاهل الشباب والمتخصصين في جامعة الموصل التي تأسست في نهاية الستينيات ، وقد تخرّج في أروقتها العشرات من الخريجين . . كما أصدرت عدداً من المجلات والأعمال والإنتاجات الثقافية ، وكانت رفقة مؤسسة دار الكتب للطباعة والنشر التي أنشأتها . . قد رفدت المجتمع بالمعطيات الثقافية المتعددة المتنوعة .

## الاحالات والملاحظات

- (١) انظر : سيار الجميل ، تكوين العرب الحديث ١٥١٦-١٩١٦ ، جامعة الموصل ، ١٩٩١ ، ص ٤٣٦
- (٢) راجع ما كتبه المؤرخ سليمان صايغ في كتابه ، تأريخ الموصل ، ج ٢ ، بيروت ١٩٢٨ ، ص ٢٢ - ٢٨٠ . فضلاً عن استخدام عدد من المجموعات الشعرية المخطوطة التي تحتفظ بها مكتبة الاوقاف العامة في الموصل ، واستخدام عدد من المطبوعات القديمة التي تحتفظ بها مكتبة كنيسة الدومنيكان بالموصل .
- (٣) أنظر : سيار الجميل ، « طبيعة العلاقات الثقافية بين مصر والعراق والآفاق المستقبلية » ، أعمال ندوة العلاقات العراقية - المصرية للمدة ١٤ - ٦ / ٢ / ١٩٩٠ ج ١ ، ( عقدت في جامعة الزقازيق - مصر ) ، وزارة التعليم العالي والبحث العلمي ، بغداد ، ١٩٩٠ ، ص ١٣٦ - ١٣٧ .
- (٤) راجع : عباس ياسر الزبيدي ، تأريخ الصحافة العراقية منذ نشأتها حتى ١٩٣٦ . ( أطروحة دكتوراة غير منشورة ) ، جامعة عين شمس ، ١٩٧٥ ، ٣٢ - ٣٣ .
- (٥) أنظر ك آراء روفائيل بطي في كتابه : الصحافة في العراق : القاهرة ، ١٩٥٥ ، ص ١٧ - ١٨ .
- (٦) راجع : اعداد متفرقة من جريدة « الموصل » التي صدرت ابان مرحلتها الثالثة والتي تحتفظ بها المكتبة العامة بالموصل ) مع جريدة « موصل » التي صدرت ابان المرحلة الثانية والتي تحتفظ بها المكتبة الوطنية في بغداد ) .
- (٧) من الأهمية بمكان الاطلاع على جريدة نينوى التي يحتز على أعدادها د . عماد سرسم ببغداد والاطلاع على جريدة النجاح التي تحتز على أعدادها اسرة الاستاذ حسن العمري بالموصل . وراجع تحليل ذنون يونس الطائي ، الاتجاهات الاصلاحية في الموصل في أواخر العهد العثماني وحتى تأسيس الحكم الوطني ، ( رسالة ماجستير غير منشورة ) ، كلية الآداب / جامعة الموصل ، ١٩٩٠ ، ص ١٤٢ - ١٥٣ .
- (٨) مراجعة للعديد من اعداد جريدة النجاح الموصلية ( القسم العربي ) .
- (٩) راجع ما كتبه عبدالفتاح علي يحيى ، الحياة الحزبية في الموصل ١٩٢٦ - ١٩٥٨ ، ( رسالة ماجستير غير منشورة ) كلية الآداب / جامعة الموصل ، ١٩٩٠ ، ص ١٩ - ٢٠ .
- (١٠) ما كتبه الاستاذ علي الجميل في مذكراته « اوراق قومية » ( مخطوط بحوزة اسرة آل الجميل بالموصل ) ، اوراق ٦٤ - ١٠٦ ، ( وفيه معلومات خصبة عن دور العراقيين في اسطنبول ) .
- (١١) راجع ما كتبه ابراهيم خليل احمد ، ولاية الموصل : دراسة في تطوراتها السياسية ١٩٠٨ - ١٩٢٢ ، ( رسالة ماجستير غير منشورة ) ، كلية الآداب / جامعة بغداد ، ١٩٧٥ ، ص ١٥٢ - ١٥٨ .

- (١٢) أنظر : سليمان فيضي ، في غمرة النضال : بغداد ، ١٩٥٢ ، ص ١٢٤ . وانظر : محمد امين العمري ، تاريخ مقدرات العراق السياسية ( نشر باسم اخيه محمد طاهر العمري الموصلية لأسباب سياسية ) ، المجلد ٣ ، بغداد ، ١٩٢٥ ، ص ٤٥ - ٤٦ .
- (١٣) راجع : جريدة الموصل ، العدد ( ١٦١ ) ، في ٢٩ كانون الاول ١٩١٩ . وجريدة الموصل ، العدد ( ٣٧٠ ) في ٩ أيار ١٩٢١ .
- (١٤) لقد اختلفت الآراء في تقويم تاريخ النادي العلمي ومجلته بالموصل . ونحن الآن بصدد تأليف كتاب « وثائقي يوضح تاريخية النادي ونزاهته ورضائه ومجلته . . فضلاً عن فض التعقيدات التي حفل بها عبر مسيرته التي دامت حوالي ستة أشهر من عهد الاحتلال البريطاني .
- (١٥) أنظر : « مجله النادي العلمي » ، الموصل ، العدد (١) في ١٥ / ١ / ١٩١٩ . وانظر منهج النادي في المرجع نفسه ، العدد (٢) ، ٣٠ / ١ / ١٩١٩ ، إضافة الى مراجعة لجميع الاعداد الثمانية .
- (١٦) من أبرز اولئك المثقفين : سليم حسون ود . عبدالاله حافظ وروفاثيل بطي وتوفيق السمعاني وكوركيس عواد وميخائيل عواد وفتح الله سرسم ود . داؤد الجلبلي وضياء يونس وارشيد العمري وثابت عبدالنور ويونس السبعراوي وجميل الجميل وابراهيم عطار باشي وسعيد ثابت وغيرهم .
- (١٧) جريدة الجزيرة ، العدد (٢٦) ، في ٢٢ شباط ١٩٢٣ .
- (١٨) جريدة الموصل ، العدد (٨٧٤) ، في ٥ ايلول ١٩٢٤ .
- (١٩) جريدة العهد ، العدد (٤) ، في ٢ شباط ١٩٢٥ .
- (٢٠) وفائيل بطي ، المصدر السابق ، ص ١٠١ .
- (٢١) أنظر : عبدالامير العكام ، الحركة الوطنية في العراق ١٩٢١-١٩٣٢ ، النجف ، ١٩٧١ ، ص ١٦٨ .
- أيضاً : فاروق العمر ، الاحزاب السياسية في العراق ١٩٢١ - ١٩٣٢ ، بغداد ، ١٩٧٨ ، ص ١٤٧
- (٢٢) أنظر : عبدالفتاح علي يحيى ، المرجع السابق ، ص ٥٧ .
- (٢٣) راجع : جريدة صدى الجمهور ، العدد (٢٥) ، في ٢٧ حزيران ١٩٢٧ .
- (٢٤) الى جانب كل من حزبي « الاستقلال العراقي » و « الوطني العراقي » الموصلين ، فقد تأسست جمعيتان هما « جمعية الدفاع الوطني » و « جمعية النهضة المدرسية » قدمتا نشاطات سياسية فعالة في سبيل قضية الموصل : انظر : جريدة الموصل ، الاعداد ( ٩٣٥ - ٩٤٧ ) ، كانون الثاني - شباط ١٩٢٥ .
- (٢٥) أنظر : انيس زكريا النصولي ، عشت وشاهدت ، بيروت ، ١٩٥١ .
- (٢٦) جريدة صدى الجمهور ، العدد (٤٥) ، في ٧ آب ١٩٢٧ .

- (٢٧) لم تحظ هذه الصحيفة المتميزة مع الاسف بدراسة المؤرخين واهتمامهم ، والذين درسوا الصحافة العراقية عموماً ، والموصلية خصوصاً ، علماً بأنهم استخدموا الجريدة ومعلوماتها في دراساتهم ويحترز على إعدادها سيار الجميل .
- (٢٨) أنظر : جريدة صدى الجمهور ، العدد (١) ، في ٢١ شباط ١٩٢٧ .
- (٢٩) لقد توقفت الجريدة بعد فترة من وفاة رئيس تحريرها علي الجميل ، وفي مطلع الثلاثينات اعاد اصدارها احمد سعد الدين زيادة واحمد سامي الدبوني .
- (٣٠) انظر : جريدة صدى الجمهور ، الاعداد (٥٧ - ٦٦) ايلول - تشرين الاول ١٩٢٧ .
- (٣١) انظر : انيس زكريا النصولي ، المرجع السابق ، ص ٩٩ . وقارن ما كتبه : ابراهيم الراوي ، من الثورة العربية الكبرى الى العراق الحديث : (مذكرات) ، بيروت ، ١٩٦٩ ، ص ٤٤ - ٤٦ .
- (٣٢) - عن اوراق من سجلات دائرة المعارف القديمة في الموصل ( المكتبة العامة ) ، وما كان قد حدثني به الدكتور محمد صديق الجليلي ( رحمه الله ) في ٢١ شباط ١٩٧٧ .
- (٣٣) جريدة البلاغ ، العدد (٤٦٣) ، في ٣ آذار ١٩٣٦ .
- (٣٤) جريدة فتي العراق ، العدد (٢١٧) في ٢ نيسان ١٩٣٦ .
- (٣٥) أنظر : نوري احمد عبدالقادر ، الموصل والحركة القومية العربية ١٩٢٠ - ١٩٤١ ( رسالة ماجستير غير منشورة ) ، كلية الآداب ، جامعة الموصل ، ١٩٨٨ ، ص ١٤١ - ١٥٨ .
- (٣٦) عبدالفتاح علي يحيى ، المرجع السابق ، ص ١٢٦ .
- (٣٧) من أبرز صحف الموصل في الثلاثينات : جريدة فتي العراق وجريدة الاخلاص وجريدة صدى الجمهور وجريدة الحق وجريدة المعارف وجريدة الجزيرة وجريدة الرقيب وجريدة الجميل وجريدة صوت الجميل وجريدة البلاغ .
- (٣٨) أنظر : مجلة المجلة ، السنة (١) ، العدد (١) ، ١ تشرين الاول ١٩٣٩ .
- (٣٩) قراءات عما هو شائع في المجتمع وعند ابناء النخبة المثقفة في الموصل من المواقف والاتجاهات .
- (٤٠) أنظر : مجلة المجلة ، السنة (٢) ، العدد (٦) ، ٣١ كانون الاول ١٩٣٩ .
- (٤١) قراءات متنوعة لاعداد متعددة من مجلة المجلة الصادرة خلال سنتي ١٩٣٩ - ١٩٤٠ ، وانظر : وائل النحاس ، تاريخ الصحافة الموصلية ١٩٢٦ - ١٩٥٨ ، ( رسالة ماجستير غير منشورة ) ، كلية الآداب / جامعة الموصل ، ١٩٨٨ ، ص ١١٩ .
- (٤٢) أنظر على سبيل المثال لا الحصر : مجلة الجزيرة ، العدد (٣) ، السنة (١) ، ١ تموز ١٩٤٦ / العدد (٧) ، السنة (١) ، ١ تشرين الثاني ١٩٤٦ / العدد (٣٦) ، السنة (٣) ، ١ نيسان ١٩٤٩ .
- (٤٣) انظر : مجلة الجزيرة ، العدد (١) ، السنة (١) ، ١ مارس ١٩٤٦ .
- (٤٤) تصفح كامل للاعداد الكاملة من مجلة الجزيرة .



- (٤٥) تصفح وإطلاع كامل على مجلات « المعرفة » و « الجوهرة » و « الفجر » إضافة إلى بعض الجرائد وبعض الأوراق والمخطوطات التي احترز عليها .
- (٤٦) عبدالرزاق الهلالي ، تاريخ التعليم في العراق في العهد العثماني ١٩٣٨ - ١٩١٧ ، بغداد ، ١٩٥٩ ، ١٩٩ .
- (٤٧) ذنون الطائي ، المرجع السابق ، ص ١٦٤ .
- (٤٨) جريدة العرب ، العدد (٥٤٣) في ٣ أيار ١٩١٩ .
- (٤٩) عبدالرزاق الهلالي ، المصدر السابق ، ص ١٧٦ ، وانظر أيضاً : ذنون الطائي ، المرجع السابق ، ص ١٨٥ .
- (٥٠) مقابلة مع السيدة الحاجة وهبية عبدالباقي الشبخون يوم ٥ / ١٠ / ١٩٩١ . ( مع توثيق للمعلومات والاسماء الاوراق القديمة بحوزة الباحث ) .
- (٥١) معلومات عن اوراق ودفاتر قديمة تعود تواريخها الى عقد الثلاثينات ( مجموعة خطب ) .
- (٥٢) نوري احمد عبدالقادر ، المرجع السابق ، ص ١٧٠ - ١٧١ .
- (٥٣) مجلة فتاة العراق ، العدد (٣٧) في ١٨ كانون الاول ١٩٣٧ . ص ٢٣
- (٥٤) معلومات كنت قد سجلتها على لسان المرحومة الست شكرية محمد الكشاف في الموصل سنة ١٩٧٤ .
- (٥٥) انظر ابرز نتاجات الجمعية : « جمعية بنات الضاد » ، مجموعة مقالات ، الموصل ، ١٩٣٩ . إضافة إلى ما نشر في الصحف الموصلية عهد ذلك باقلامهن او تحت اسماء مستعارة . ويبدولنا بأن ما طرحه رواد تحرر المرأة بالموصل في العشرينات قد أتى ثماره في الثلاثينات .
- (٥٦) وعلينا ان نذكر ايضاً ان هناك بعض الادباء والمثقفين الموصليين استطاعوا بنجاح ان ينشروا بعض نتاجاتهم وافكارهم على صفحات مجلات مصرية وسورية ولبنانية كالمسألة والثقافة والأديب .
- (٥٧) ما كتبه محمد عزة العبيدي في مقالة له بعنوان « دفاعاً عن الأدب » في : جريدة « الفجر » ، العدد (٧) ، في ٧ / ١ / ١٩٥٠ .
- (٥٨) ما كتبه عبدالباسط يونس في جريدة « الراية » ، العدد (٣٢) ، في ١٢ حزيران ١٩٥٠ .
- (٥٩) تحتوي كل من المكتبة العامة ومكتبة الآباء الدومينكان بالموصل ، فضلاً عن كثير من المكتبات الخاصة على نماذج عدة من التأليف والأدبيات المطبوعة في الموصل خلال القرن التاسع عشر .
- (٦٠) مقارنة بين اعداد متنوعة من كل من الجريدتين .
- (٦١) عبدالاله احمد ، نشأة القصة وتطوره في العراق ١٩١٨ - ١٩٣٩ ، ط٢ ، بغداد ، ١٩٨٦ ، ص ١٣ ، وانظر أيضاً : عمر الطالب ، المسرحية العربية في العراق ، النجف ، ١٩٧١ .

- (٦٢) نص ما قاله علي الزبيدي في دارسته : « المسرحية العربية في العراق في العهد العثماني ، مجلة الاقلام ، ج ٩ ، السنة (١) ، مايس ١٩٦٥ ، ص ٤٨ - ٤٩ .
- (٦٣) سليمان فيضي ، في غمرة النضال ، ( سبق ذكره ) ، ص ٢٣٧ .
- (٦٤) هذا ما استطعنا كشفه مؤخراً من خلال الادبيات الصحفية .
- (٦٥) عبدالاله احمد ، المرجع السابق ، ص ٨٣ .
- (٦٦) مراجعات مقارنة لاعداد متنوعة ولأكثر من اربعين جريدة ومجلة موصلية صدرت على مدى خمسين سنة من القرن العشرين . بخصوص ذلك ، انظر : فائق بطي ، صحافة العراق : تاريخها وكفاح اجيالها ، بغداد ، ١٩٦٨ ، ص ٢٠٧ - ٢١٦ .
- (٦٧) كان ناظم بك العمري وراء تأسيس هذه الرابطة في بيته ، فنسبت بأسم « العمرية » .
- (٦٨) انظر : ابراهيم الواعظ ( جمع ونشر ) . المساجلات الموصلية في الندوة العمرية ، ( الرسالة الاولى ) ، الموصل ، ١٩٤٩ ، ص . ب - ث .
- (٦٩) راجع : المصدر نفسه ، ص ن . وقارن اعداد متفرقة من مجلة « الجزيرة » .
- (٧٠) انظر : مداخلة كل من عبدالغفار الصائغ ومحمود فتحي المحروق في ندوة قسم اللغة العربية / كلية الآداب بجامعة الموصل : شاذل طاقة شاعراً وانساناً في ٢٢/١٠/١٩٨٩ ( المجلد الثاني : الدراسات الخاصة والشهادات ) .
- (٧١) انظر : سيار الجميل ، « انتلجنسيا العراق : التكوين .. الاستنارة .. السلطة » ، مجلة المستقبل العربي ، السنة (١٣) ، العدد ( ١٣٩ ) ، ايلول ( سبتمبر ) ١٩٩٠ ، ص ٣٢ - ٣٦ .
- (٧٢) متابعة لبعض الاخبار المحلية التي نشرها عدد من الصحف والمجلات الموصلية . متابعة منهجية لأدوار هؤلاء الرواد السياسيين في كثير من الأدبيات السياسية والصحف المحلية والعراقية

## الخاتمة: ماذا بعد هذه «التجربة»؟

يتبين لنا بعد قراءة هذه «النصوص» التفصيلية ، وتحليلات موضوعاتها التي ضمها كتاب «زعماء وأفندية» ، كم هي الحاجة ملحة وضرورية في دراسة جزئيات تواريخنا العربية الحديثة ، والتركيز على محور جغرافي ارتكازي في الكشف عن طبيعة ثنائيات عدة لم تزل فاعلة حية في حياة ثقافتنا العربية الحديثة ؛ فلقد تبين لنا بوضوح : ثنائية التكوينين السياسي والاجتماعي . . مع التمفصل في اطار ثنائية وأكثر للتكوين السياسي : العثماني والعروبي ، او في إطار ثنائية وأكثر للتكوين الاجتماعي : الخاصة والعامية . . الى جانب غير ذلك من الثنائيات التاريخية التي لا بد من أن تكشف عنها دراساتنا وأبحاثنا العربية ضمن أكثر من تحليل لأكثر من محور . . .

وكان «المنطلق» في الدراسة قد اختار نقطة جغرافية محددة في خارطة الاقاليم العربية على العهد العثماني وصولاً الى حالتها التي ورثتها عن ذلك الماضي والعثماني . . وازعم ، أنني قد وفقت في اختياري لهذه «النقطة الجغرافية» التي سعينا للتعرف على مكانتها الاستراتيجية في الجغرافية التاريخية العثمانية ، بل وما أورثته لجغرافية المنطقة المعاصرة ، وقد دلت استراتيجيتها تلك «النقطة الجغرافية» وأثرها في تكوينات الشرق الأوسط المعاصرة ، كم كانت تلك «المكانة» نافعة في ترتيب اوضاع المنطقة بمختلف الاتجاهات ضمن إطار المجال الجغرافي الحيوي في الدولة العثمانية . . والتي كان الاتراك وما زالوا يطالبون بتلك «النقطة» الجغرافية الفاصلة ، وما ستغدوا عليه في استراتيجية المنطقة في القرن القادم!

ان المشكلة التاريخية التي أثارها تركيا على عهد الجمهورية الاولى في عقد العشرينات من القرن العشرين ، والتي عرفت باسم «مشكلة الموصل» ، لم تكن مشكلة عابرة أو استثنائية ، فإنها كانت تحمل أكثر من دلالة ، ولا أعتقد أن المطالبة التركية بالموصل مدينةً ولواءً قد جاءت من فراغ ، أو أنها قد جاءت لأسباب آنية منها الثروة النفطية المتميزة في اقليم الموصل ، بل كانت لأسباب استراتيجية بالدرجة الاولى ، وقد تعلمنا من البحث اياه : تلك المكانة الجغرافية - الاستراتيجية التي تمتعت بها الموصل

مدينة واقليماً ، والتي تجتمع فيها كل المسالك والخطوط البرية والنهرية - كما يتوضح لنا في الشكل المرفق بملحق الكتاب - . . .

وقد علمنا هذا البحث الكثير عن حالة التعدد والتنوع التي زخر بها اقليم شمال العراق ومركزه الموصل بالذات ، ذلك «المركز» الذي كان لموقعه الجيوتاريخي ، نقطة التقاء ووصل على امتداد التاريخ ، وبالذات في القرون الخمسة الاخيرة ، سواء على أيام العثمانيين أم في عهد الدولة الوطنية العراقية المعاصرة : حالة متفرّدة من التعدد السكاني والتنوع القومي والديني في الحياة الاجتماعية التي تلوّنت فيها مختلف التشكيلات والأطياف والألوان وخصوصاً بين عرب الدواخل والاطراف وبين اكراد الجبال في كردستان العليا والدنيا . . . وبين الأقليات العرقية الاخرى التي استوطنت الاقليم في أزمان متباينة . وقد كان هذا «البحث» دوماً يحلّل جملاً من المعلومات عن حالات التوافق والانسجام الاجتماعية ، أو يتطرق عن حالات الاختراق والانفصام والصراع السياسية . . .

وعليه ، فإن ثمة استنتاجات مهمة قد أوصلتنا الى ان المجتمع كان بإستطاعته التعايش والانسجام وتحقيق درجة عليا من التلاؤم والتوحد في إطار التعدد والتنوع . . . ولكنه يفترق بعضه عن الآخر نتيجة لمصالح الساسة العثمانيين ، أو نتيجة لتنفيذ اولئك الزعماء خطط الدولة في سياستها العليا الخارجية الاقليمية أو سياستها الدنيا الداخلية المحلية . . . فليس من العيب ، أن تغدو العربية وعلومها وفنونها حالة متقدمة في تخريج علماء وأدباء من الاكراد في مدينة ماوران الكردية الذين اشتهروا من خلالها!! وليس من الغريب أن تحلّ الانقسامات السياسية المحلية والاقليمية في أوساط الاورطات الانكشارية ، أو بين السلطات المحلية وبين الأكراد أو اليزيدية ولا تحلّ بين مختلف القوميات والأعراف والمذاهب والطوائف المتنوعة اجتماعياً ، إذ لم يكن هناك أية نزاعات بين العرب والاكرد أو بين ابناء المدينة والاطراف ، أو بين العشائر العربية واليزيدية ، أو بين المسلمين والمسيحيين في داخل المدينة أو خارجها إذ كان يتمتع الجميع بأساليب رائعة في التعايش السلمي وبناء المصالح المشتركة على المستوى الاقتصادي أو الديني ، إذ وصل التلاقي والتمازج الى شراكة في العادات والتقاليد الاجتماعية ، وشراكة في الأرض والعقارات وملكيته ، وشراكة في السوق والتجارة في الخانات والقوافل . . .

وشراكة في الثقافة المحلية . . . وصولاً الى حدوث تمازجات عدة من خلال الزيجات والمصاهرات بين العرب والاكراد بشكل خاص . . في المستويات الاجتماعية العليا أم الدنيا . . إذ نجد أن ثمة عوائل كردية أصيلة قد استوطنت الموصل وتعربت فيها . . كما نجد أن عوائل عربية قد استوطنت مناطق الجبال وأشتركت مع السكان الأصليين في حياتهم الاجتماعية والروحية ، كالذي نجده في دهوك وزاخو وبامرني وغيرها .

ولعلّ حالة الموصل التي تدار سناها في «زعماء وأفندية» ، هي من أبرز حالات تاريخ العراق الحديث والمعاصر ثقلاً وأهمية في الجوانب التي طرفناها ، ولعلها تكون حالة متفردة ومتميزة معاً في تاريخ العرب الحديث نظراً لما تحتوي عليه من البدائل والاحداث والشخص والألوان . . سواء على مستوى العلاقات السياسية الداخلية والاقليمية ، أم على مستوى بقية الجوانب الاقتصادية والاجتماعية والثقافية . . فلقد تعلمنا من تجربة زعماء وأفندية : المزيد من الدروس والمفاهيم والآثار التي بإمكانها أن تفيد ليس حاضرتنا الملليء بالمصاعب والمشاكل والمعضلات ، ولكن تفيد مستقبلنا ومستقبل أجيالنا (وخصوصاً في العراق) المثقل مع أبنائه كافة اليوم بالهموم والمعاناة . . فماذا تعلمنا؟

١ - ان العراق من شماله حتى جنوبه لا يمكن له البقاء منفرداً لوحده ، دون عضويته الفاعلة في المنطقة عموماً ، وأن ذلك لا يتحقق أبداً بانغلاقه ، فقد كان على امتداد التاريخ بلداً منفتحاً على العالم . وعليه ، فإن معادلة تاريخية متحققة تقول ، أنه بقدر ما ينغلق العراق من قمم جباله شمالاً حتى أعماق خليجه العربي جنوباً . . فإنه يعيش في ضيق ومعاناة وقهر واستلاب ، وأنه بقدر ما يفتح العراق كله على العالم الاقليمي والدولي ، فإنه يحقق رخاء وطمأنينة وأمناً وارتقاء كسبيراً . . ذلك لأن استراتيجيته البرية والنهرية والبحرية لا تتحكم بها دواخله بقدر ما تطورها وتمنحها القوة : أطرافه وأقاليمه المتنوعة من كافة الجهات .

٢ - لا يمكن للعراق أن يبقى على قوته السياسية ، وعلى نسيج هيئته الاجتماعية المتنوعة . . الا من خلال ائتلاف زعمائه في الحفاظ على وحدته ، شريطة أن ترسخ ذلك «الائتلاف» السياسي المحكم بإستمداده لروح التآلف الاجتماعي بين مختلف التنوعات القومية والعرقية والاقلياتية والطائفية والدينية . . وابتعاد الزعماء عن أي مقارنة سياسية

تمييزية بين مختلف فسيفساء الاطراف الاجتماعية ، والجنوح للالتزام طرف على حساب الاطراف الاخرى . . فإن ذلك يؤدي بطبيعة الحال الى خلق تناقضات واختلافات تتبلور عنها مواقف واتجاهات هي الكفيلة لولادة نزعات وصراعات لا حد لها . . . وقد أثبتت تجارب التاريخ الحديث بصفحاته المثقلة بالأحداث المتصادمة ان العراق على الرغم من اختلافات بنيانه الاجتماعي وعلى رقعته الجغرافية المهمة ، فإن مجتمعه المتنوع يبقى في سيرورته متعايشاً على أحسن ما يكون التعايش بعيداً عن سياسات التفرقة وعن اضطراب مقاييس السلطات الحاكمة له ازاء التركيبة الاجتماعية المتنوعة التي تنفعها المقاربة التعددية وتضرها الاحادية والانفرادية .

٣ - كان العراق اجمع وعلى امتداد تاريخه الحديث ، سواء عند رأسه في الموصل ، أم في قلبه النابض ببغداد ، أم في أعماق جنوبه بالبصرة غنياً بموارده الاقتصادية الهائلة التي لا بد من توظيفها عملياً واستراتيجياً في تطويره ، واستخدام تلك «الموارد» الكبرى في تحديث مجتمعه وبناء مؤسساته ، وتقديم زراعاته وصناعاته . . . وتدعيم اسواقه وتجاراته سيما وأنه يمتلك حواضر متنوعة للاقتصادات وعلى امتداد اجزائه وقسماته التي خدمتها بشكل ملفت للنظر : جملة حيوية من المسالك والطرق التجارية ، البرية والنهرية والبحرية سواء في دواخله التي تزدهر بالكثافة الديمغرافية في ما بين النهرين : دجلة والفرات ، أم في أطرافه ذات التنوعات الاقتصادية ، والتي تجتمع قوتها الاقتصادية في أبرز مدينتي كوسمو بوليتانيتين : الموصل برأ ازاء منطقة الشرق الأوسط كله والتي تعد قلبه الحقيقي ، أو البصرة بحرراً ازاء منطقة الخليج العربي التي تعتبر رأسه الفعال . . . وكانت بغداد على امتداد مئات السنين مركزاً سياسياً فعالاً ، في الربط بين العاصمتين الاقتصاديتين الكوسمو بوليتانيتين : الموصل شمالاً والبصرة جنوباً . . . التي يمكن ربطها مع بقية الحواضر العراقية - بأحدث طرق المواصلات البرية والنهرية .

٤ - أما الركيزة الاخرى التي كانت ولم تزل مشار بحث ودراسات ، وهي بحاجة ماسة للمزيد من الكتابات والاعمال ، فهي التي يمثلها المثقفون العراقيون ، وخصوصية ثقافة العراق الاجتماعية الخصبة على امتداد التاريخ الحديث ، وقد وجدنا ثراء هذا «الجانب» السوسيولوجي في أبرز الحواضر العربية منذ بدايات القرن الثامن عشر ، وادوار

بقية المدن العراقية أمثال : بغداد والبصرة والنجف - بشكل خاص - في تأثير عدد كبير من المثقفين العراقيين (= الافندية) ليس في العراق حسب ، بل وفي المشرق العربي قاطبة ، وفعاليتهم المتنوعة في مختلف الحقول والجوانب وكانوا يستمدون قوتهم من ثراء الارث الثقافي في أبرز حواجز العراق وهو ارث ثقافي متنوع - أيضاً - يعكس تنوعات ثقافية لمجتمع متنوع ولكن له تميزاته الثقافية ، ومنتجاته الادبية ، وخصوصيات عاداته وتقاليده المدنية ، وأساليبه المتعددة في الموسيقى والغناء واللججات والمعيشة ، والعلاقات .. الخ .

ولعل أبرز ما يمكننا ملاحظته في هذا «الجانب» زخارة النخب المثقفة من الافندية ، والتي شكّلت مستويات متميزة وخصوصاً في القرن التاسع عشر والعشرين وكانت لها أدوارها ومواقفها المؤثرة في وقائع وأحداث وحركات وانتفاضات وايدولوجيات سواء في داخل العراق أم في اقليم مجاورة له! وقد اعلمتنا هذه «التجربة» المتواضعة التي كرست الدراسة التشخيصية والتفصيلية عن واحدة من أبرز وأهم الحواجز العربية ، وهي الموصل .. كم جمعت هذه «المدينة» في فضاءها الاجتماعي من الثنائيات والمزدوجات!؟ وكم أنجبت من زعماء ساسة وأفندية مثقفين!؟ وكم جمعت من التعدديات والألوان والتقاليد والخصوصيات الثقافية إذ كانت ثقافتها مزيج من ارض العراق وبلاد الشام معاً ... وتبدو ثقافتها ذات خصوصية معينة .. في حين كان اقتصادها متنوع وشمولي كبير ..

٥ - ان قوة اسواقها التجارية دليل على قوة كل من اريادها الزراعية ومنتوجاتها الصناعية .. فقد تميزت على غرار دمشق بتنوع أسواقها الدولية والاقليمية والمحلية وقد تعدد تجارها سواء في مركز المدينة أم في أطرافها وتوابعها .. وقد ساعدها في ذلك النمو التجاري ، موقعها الجغرافي أولاً ، ومواردها الاقتصادية الضخمة ثانياً وضخامة ديموغرافية لسكان في اقليمها ثالثاً ، وحيوية تجارها وحركتهم بمختلف الاتجاهات . رابعاً .. ان اسواقها وخاناتها وقيصرياتها ... استمرت تجمع تجار الشرق والغرب ، اضافة الى من كان يقيم فيها من تجار الاقليم المحيطة أو اولئك التجار الصغار من مناطق الاقليم يتنوعاتهم ومختلف اطيانهم .. وقد انهارت تجارة المدينة في القرن العشرين مقارمة بما كانت عليه

عبر التاريخ كما انهارت صناعاتها وبعض منتجاتها الخاصة التي كانت بعض الدول الأوروبية تعتمد عليها كالجلود والحرائر والموصلين والاعمال النحاسية التي كان تصدر من خلال المسالك التجارية التي ربطت شمال العراق بكل من ايران شرقاً والأناضول شمالاً وبلاد الشام غرباً والبصرة والخليج العربي جنوباً . . نحو أوروبا .

٦ - ولا بد ان نتوقف اخيراً عند الجانب السياسي ، الذي استمد مواقف في المدينة بإتجاهات مختلفة عبر تاريخ طويل يتجاوز القرنين من الزمن . . وإذا كان الافندية المثقفين القدماء من الساسة الموصليين العراقيين قد شاركوا الى جانب بعض الزعماء العسكريين القدماء من الضباط الموصليين العراقيين في النظام العثماني . . إذ وجدنا كم أنجبت المدينة من أسماء : علماء وفقهاء وقضاة ومثقفين وادباء وشعراء وكتاب . . وضباط وقادة وزعماء عملوا جميعاً في اطار المرجعية العثمانية . . قبل أن يبدأ التفكير القومي يغرس نزعة العربية التي وجدنا بعض أفكارها عند شعراء وكتاب من القرن الثامن عشر في دواخل المجتمع المتنوع الذي تحكمه التعددية في نظامه الاجتماعي فضلاً عن الطبقية ذلك والفتوية في محدودات اقتصادات ذلك النظام الاجتماعي المتلون من مكان الى آخر سواء داخل المدينة أم في مختلف جنباتها . . لقد بقيت «العروبة» نزعة متجذرة في المدينة نفسها ، وكانت من القوة والتماسك بحيث تذيب فيها كل العناصر والقوى الاجتماعية الطارئة . .

لقد انتصر الفكر العروبي متوسعاً على ايدي رجالات مواصلة قوميين مرجعية زحفت على سابقتها المرجعية العثمانية ليس لتقضي عليها ، بل لتتحول عنها على أيدي نخبة من الافندية المجددين الذين عبروا عن توجهاتهم العربية منذ البدايات الاولى . . وكان عددهم مميّزاً وفعاليتهم قوية . . وعلى الرغم من بقاء هذه النزعة العروبية مغروسة في الاعماق ، فقد جاءت الفكرة الوطنية العراقية لكي تحمل الان طابعاً ايديولوجياً وسياسياً يتبلور عن المجتمع بالكامل ، وعبر عنه هشرات من الساسة الذيت يتابنت اتجاهاتهم السياسية والايديولوجية .

وعلى امتداد نصف قرن من القرن العشرين . . لم تنضج التجارب السياسية معولادة أفكار واتجاهات وتيارات اخرى ، ولكن حل الصراع بدل النضوج ، وتكرست

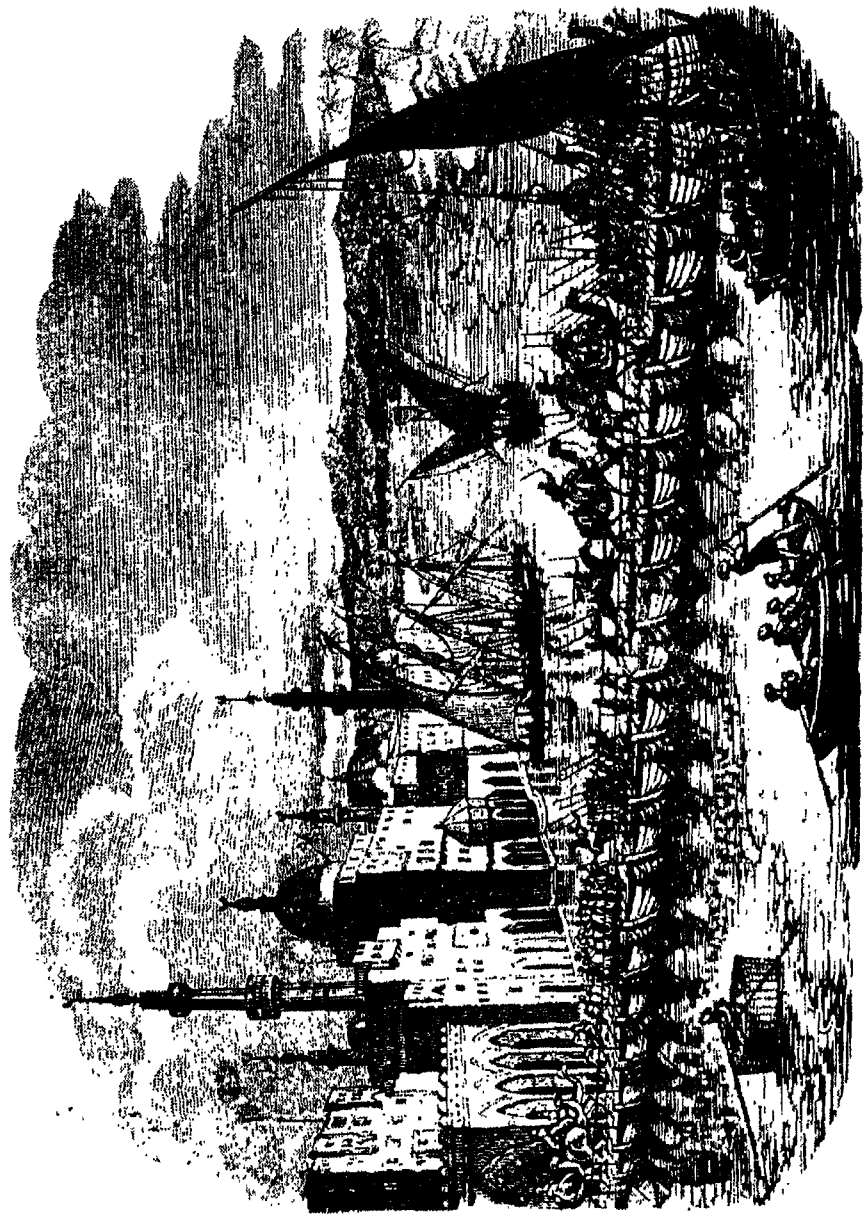


التباينات السياسية التي عكست عن نزاعات اجتماعية كانت تعيش في سبات مكين . . لكي تتفجر بشكل مفرج على مدى ايام وشهور من عام ١٩٥٩ في احداث اسميت بحركة (او : ثورة الموصل او ثورة العقيد عبد الوهاب الشواف) في عهد عبدالكريم قاسم ١٩٥٨ - ١٩٦٣ ببلوغ الصراع السياسي أوج مداه بين الشيوعيين وانصارهم وبين القوميين وأنصارهم . . إذ شهدت شوارع الموصل أبشع الاحداث من قتل وسحل وسجن واهانات واعدامات ونهب وحرق للناس والممتلكات واخذ الثارات . . بعد افتقاد الامن وخلو البلد من السلطة . . - وسوف أعالج ذلك في عمل آخر بعون الله - .

وأخيراً ، لا بد من القول ، ان هذه التجربة في دراسة هذا «الموضوع» قدمت لنا وظائف شتى تخدم تاريخ وحدة العراق كاملاً ، وتعلمنا عن ذلك المدى التاريخي الغني الذي حظي به العراق الحديث والمعاصر في واحدة من أبرز حواضره وفي واحد من أهم اقاليمه . . وتعلم الاجيال القادمة ان تاريخ العراق الحديث والمعاصر غني بزعمائه ومثقفيه . . غني بمنتجاته ومعطياته . . غني بإرثه السياسي وتمايزاته الاجتماعية . . غني بموارثه التاريخية والعلمية والادبية . . غني بمرجعياته واتجاهاته وتعددياته . . غني برجالته ونسائه . . غني بتنوعاته وأنساقه وبنبوياته وثقافته على امتداد التاريخ الحديث والمعاصر .



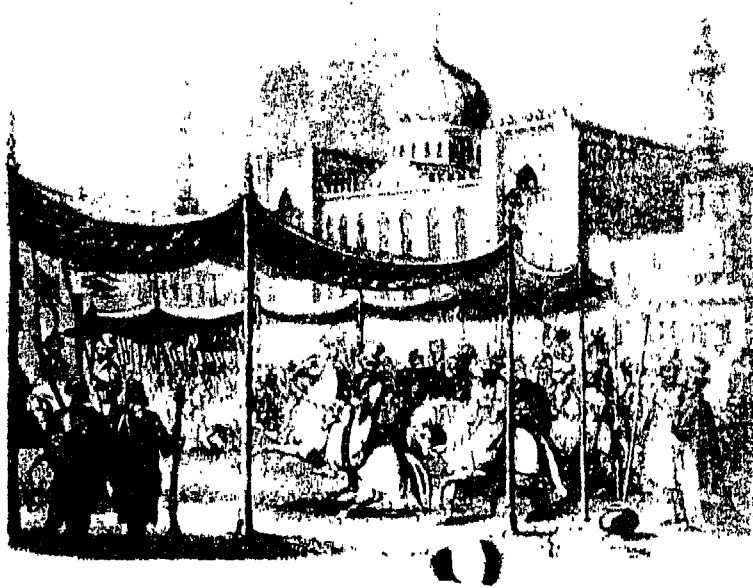
# الملاحق



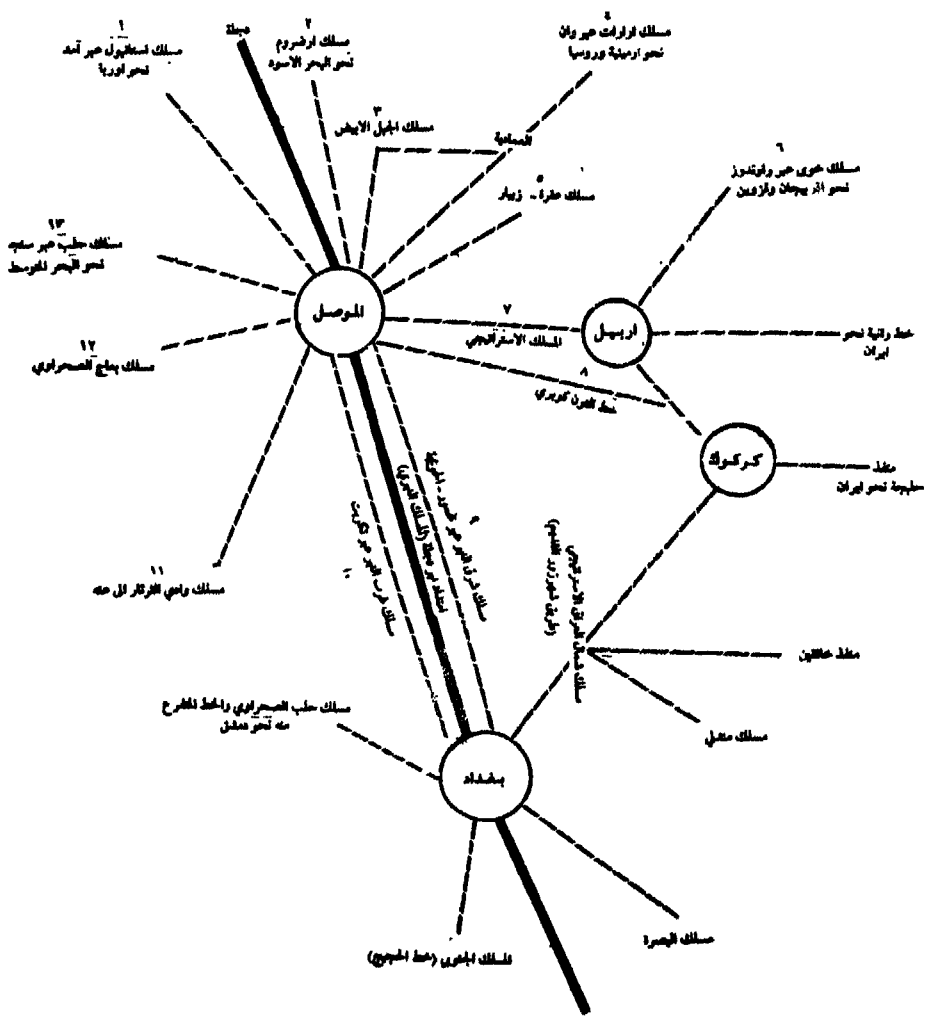
جسر الموصل في ١٨٢٥



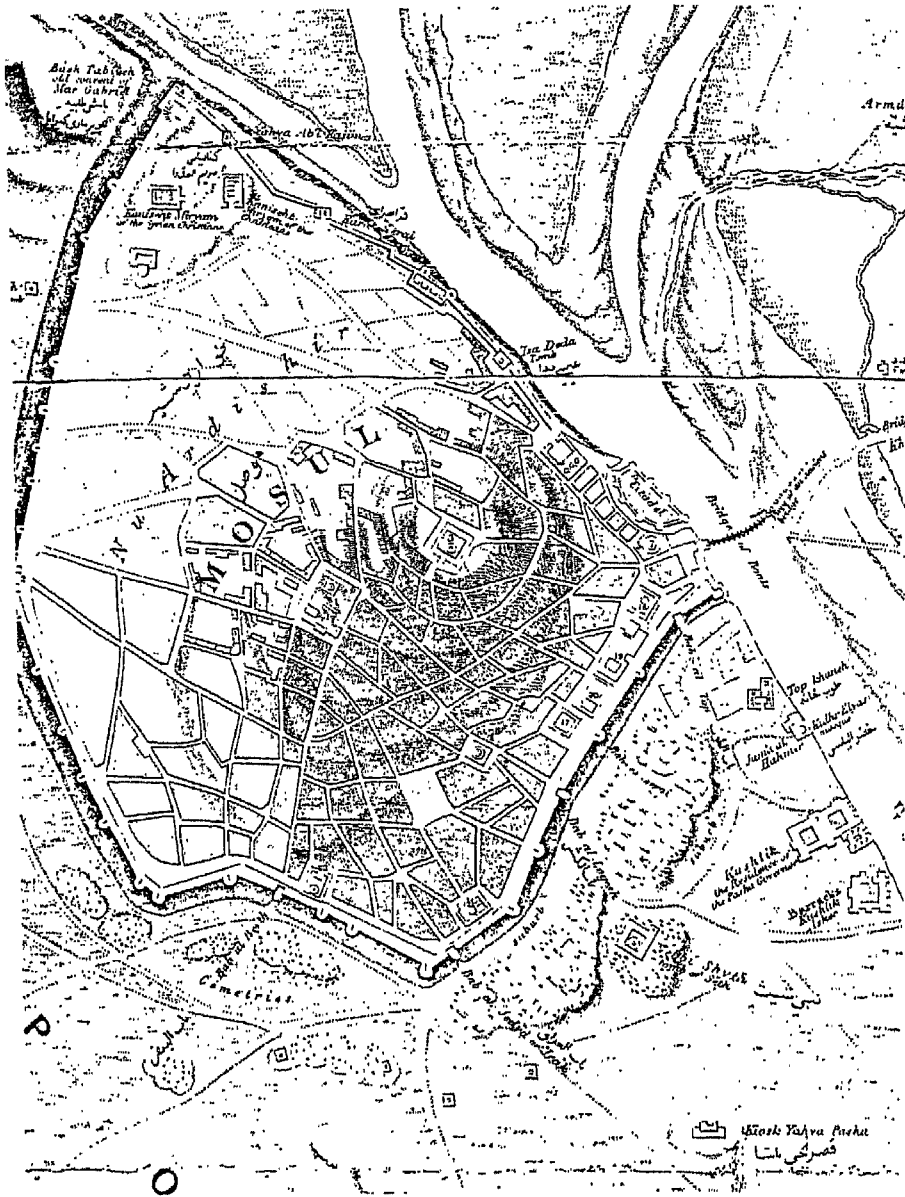
سوق في الموصل سنة ١٢٣٢ هـ - ١٨١٦ م (رحلة بكنكهام)



موكب خروج الباشا من جامع السراي ١٢٣٢ هـ - ١٨١٦ م (رحلة بكنكهام)

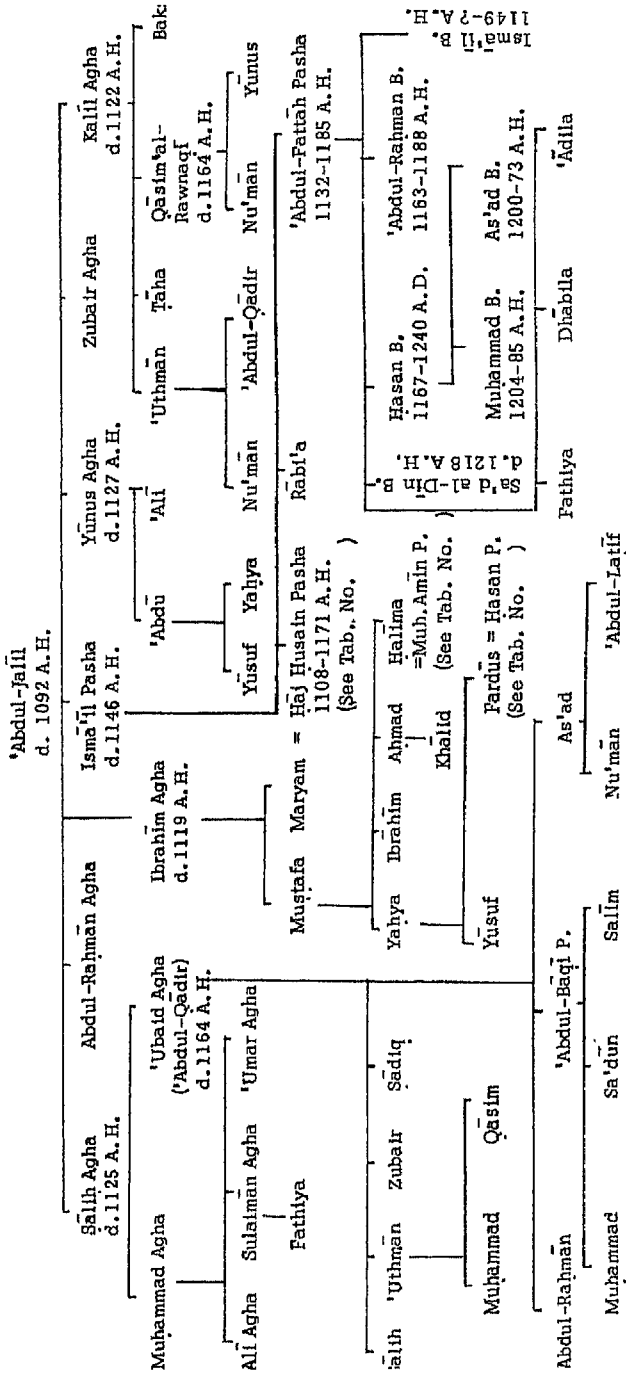


دايكرام جغرافي بالمسالك الاستراتيجية للعراق



خارطة الموصل القديمة سنة ١٨٥٦ برسم فيلكس جونز ( عن اطروحة المؤلف )

Tab. No. XIII : The Jalili Family





## المصادر والمراجع

- الوثائق غير المنشورة .
- المصادر القديمة ( بالعربية والتركية العثمانية والفارسية ) .
- المصادر الحديثة العربية والمعربة .
- المراجع الحديثة العربية والمعربة .
- الرسائل الجامعية
- البحوث والدراسات .
- المجلات والصحف .
- الأدلة والتقويم .
- المصادر والمراجع باللغات الأوربية .



## الوثائق غير المنشورة

State papers ( 9 ) Turkey , Letters from M. Stanhpoe Aspinwall to the Duke of Newcastle , vols . 24-32 , public Record Office in London .

Archieves National , ( Paris ) , E . de St . Albert . " Letters from Baghdad " , L. dated 14 / 9 / 1743 , fol . 17 .

L. from the British Consul at Mosul , FO 78 / 2615 , public Record Office in London .

L. from the British Consul at Mosul , Fo 2872 ( 1877 - 8 Public Record Office in London .

Letters from L.t. Col . R. Taylor , Pabolical Agent in Tureks , Fo . 195 / 113 , Part One A . ( British Museum Library ) .

Istanbul , Topkapi Palace Archives .

- مجموعة الوقفيات ودفاتر الطابو Bas Vikalat Arsivi

- ملفات قديمة في مكتبة محكمة الإستئناف بالموصل / العراق ( غير مرقمة ) .
- سجلات مديرية الأحوال المدنية ( دائرة النفوس القديمة ) بالموصل / العراق .
- سجلات دائرة المعارف القديمة بالموصل / العراق ( المكتبة المركزية العامة الموصل / العراق ) .
- سجلات بلدية الموصل / ارشيف دائرة البلدية - الموصل / العراق .

## المصادر القديمة

- ابو طالب خان . رحلة ابي طالب خان الى العراق واورية سنة ١٢١٣ هـ / ١٧٩٩ هـ (الأصل بالفارسية ، عربيه عن الفرنسية : د . مصطفى جواد ) بغداد ، ١٩٦٩ .
- أحمد بن الحياط ، ترجمة الأولياء في الموصل الحدباء ، حققه ، سعيد الديوه جي ، الموصل ، ١٩٦٦ .
- الالوسي ، شهاب الدين ابو الثناء ، غرائب الإغتراب ونزهة الالباب ، بغداد ، ١٣٢٧ هـ .
- اميري ، علي ، تذكرة شعراء آمد ، مطبعة أمدي / تركيا ، ١٣٢٧ هـ .
- اولياء جلبي ، محمد ظلي بن درويش ، اولياء جلبي سياحتنامه سي ، استانبول ، ١٣١٤ هـ .
- البزاز ، الملا حسن ، ديوان الملا حسن البزاز ، المطبعة العامرة الشرقية بمصر ، محرّم ١٣٠٥ هـ / سبتمبر - اكتوبر ١٨٨٧ م .
- ثريا ، محمد ، سجلي عثمانى يا خود تذكرة مشاهير عثمانية ، استانبول ، ١٣٠٨ هـ .
- جودت ، احمد ، تاريخ جودت از ترتيب جديد ، استانبول ، ١٣٠٢ هـ .
- خوجه ، سعد الدين ، تاج التواريخ ، استانبول ، ١٨٦٢ م .
- خورشيد باشا ، سياحتنامه حدود (مخطوط احتفظ ببعض مصوراته عن طوب قابي سراي باستانبول) .
- خيرالله افندي ، دولت عثمانية تاريخي ، ١٥ جلت ، استانبول ، ١٢٧١ - ١٢٩٢ هـ .
- راسم ، احمد ، عثمانلي تاريخي ، استانبول ، ١٣٢٨ هـ .
- راقم افندي ، عبدالله ، ديوان عبدالله راقم افندي الخوالدي (مخطوط بحوزتي) .
- السويدي ، الشيخ عبدالرحمن ، حديقة الزوراء في سيرة الوزراء : تاريخ بغداد ، تحقيق : د . صفاء خلوصي ، بغداد ، ١٩٦٢ .
- صبحي ، محمد افندي ، تاريخ صبحي ، استانبول ، ١٣٢٨ هـ .
- عاصم جلبي زاده ، تاريخ عاصم (مطبوع علي ذيل كتاب راشد) ، استانبول ، ١٢٥٣ هـ .

- عثمان بك الجليلي ، الحجة على من زاد على ابن حجة ، نشره : د . محمد صديق الجليلي ، الموصل ، ١٩٣٧ .
- العمري ، حسن زيور ، الشجرة العمرية ( تخطيط ) ، نظمها وأعاد ترتيبها : صابر العمري ، الموصل ١٩٧٣ م .
- العمري ، عصام الدين عثمان الدفتري ، الروض النضر في ترجمة أدباء العصر ، (٣ أجزاء) ، تحقيق : د. سليم النعيمي ، بغداد ، ١٩٧٤ .
- العمري ، محمد أمين الخطيب ، منهل الأولياء ومشرب الاصفياء من سادات الموصل الحدباء ، تحقيق سعيد الديوه جي ، جزءان ، الموصل ، ١٩٦٧ .
- العمري ، ياسين بن خيرالله الخطيب ، الدر المكنون في المآثر الماضية من القرون (أنظر : قائمة المصادر والمراجع باللغات الأوربية في سيار الجميل) .
- منية الأدباء في تاريخ الموصل الحدباء ، تحقيق : سعيد الديوه جي ، الموصل ، ١٩٥٣ .
- غرائب الاثر في حوادث ربع القرن الثالث عشر ، نشره : د. محمد صديق الجليلي ، الموصل ، ١٩٤٠ .
- منهج الثقة في تراجم القضاة ( مخطوط لدى منه بقايا اوراق وهناك نسخة منه في مكتبة د . محمود الجليلي / الموصل ) .
- قرة العينين في تراجم الحسن والحسين ( مخطوط كان موجوداً في مدرسة يحيى باشا) نسخة منه في مكتبة صديق الجليلي / الموصل .
- السيف المهند فيمن اسمه احمد ( مخطوط كان موجوداً في مدرسة يحيى باشا بالموصل تحت رقم ٩٧٠ / ع م س . ) .
- (زبدة) الآثار الجلية في الحوادث الأرضية ، انتخاب زبدته : د. داود الجليلي ، حققه ونشره : د. عماد عبدالسلام رؤوف ، النجف ، ١٩٧٤ .
- غاية المرام في تاريخ بغداد دار السلام ، نشرته دار البصرى ، بغداد ، ١٩٦٨ .
- عنوان الأعيان في ذكر ملوك الزمان ( مخطوط تحتز عليه مكتبة استات - بيبولتوك ببرلين برقم ٩٤٨٤ ) .
- الغلامي ، محمد بن مصطفى ، شمامة العنبر والزهر المعنبر ، تحقيق : د. سليم النعيمي ، بغداد ، ١٩٧٧ .

- الفاروقي ، أحمد عزت باشا ، العقود الجوهريّة في مدائح الحضرة الرفاعيّة ، القاهرة ، ١٣٠٦هـ .
- الفاروقي ، عبد الباقي ، الترياق الفاروقي او ديوان عبد الباقي العمري ، ط٢ ، النجف ، ١٩٦٤ .
- فائق ، سليمان ، تاريخ الممالك الكولة مند في بغداد ، ترجمة عن التركية : محمد نجيب ارمنازي ، بغداد ، ١٩٦١ .
- مرآة الزوراء في تاريخ الوزراء ( تاريخ بغداد ) ، ترجمة عن التركية : موسى كاظم نورس ، بغداد ، ١٩٦٢ .
- فريدون بيك ، منشآت السلاطين ، ج٢ ، استانبول ، ١٨٥٨م ( نسخة نادرة ) .
- القادري ، فتح الله ، ملحمة الموصل ، حققها ونشرها : سعيد الديويه جي ، الموصل ، ١٩٦٥ .
- كاتب جلبي ، فذلكه تاريخ ، استانبول ، ١٨٦٩م .
- الكركوكلي ، رسول حاوي ، دوحه الوزراء في تاريخ بغداد الزوراء ، ترجمة عن التركية : موسى كاظم نورس ، بيروت ، د.ت .
- الكلداني ، بطرس نصري ، ذخيرة الأذهان في تواريخ المشاركة والمغاربة السريان ، الموصل ، ١٩١٣ .
- لانزا ، الأب دومينيكو ، مذكرات الاب دومينيكو لانزا : ملخص تاريخ رحلات الاب لانزا من الاخوة الواعظين بين روما والشرق من سنة ١٧٥٣ الى ١٧٧١ ، ترجمه عن الايطالية : القس روفائيل بيداويد ( مخطوط في مكتبة الاوقاف العامة بالموصل ، خزانه جلبي رقم ١٦٣ ) .
- الموصل في الجيل الثامن عشر ، ترجمة : د. روفائيل بيداويد ، الموصل ، ١٩٥٣ .
- المارديني ، عبدالسلام ، تاريخ ما ردني ، ( مصورات لدى المؤلف عن نسخة مخطوطة قديمة في مكتبة جدّه علي الجميل ) .
- المرادي ، محمد خليل ، سلك الدرر في اعيان القرن الثاني عشر ، القاهرة ، ١٢٩١هـ .
- المكرياني ، حسين حزني ، تاريخ الأمراء السوران ، ترجمة عن الكردية : محمد الملا عبدالكريم ، بغداد ، د.ت . اما الأصل بالكردية فقد كتب الاسم : حسين حوزني موكرياني ، وطبع الكتاب في راوندوز / العراق ، ١٩٣٥ .

- منشىء التركمان ، اسكندر بيك ، عالم اراى عبّاسي ، مخطوط بالفارسية تحتز عليه المكتبة الوطنية بباريس تحت رقم ( Supp./ 348 )
- الموصلبي ، حسين الباقي ، ديوان حسن عبد الباقي الموصلبي ، حققه ونشره : د . محمد صديق الجليلي ، الموصل ، ١٩٦٦ .
- نصرالله ، محمد نصرالله وآخرون ، مالك محروسة شاهانية ، مخصوص ومكمل مفصل اطلاسي ، استانبول ، ١٣٢٥هـ .
- نظمي زاده ، مرتضى ، كلشن خلفا ، ترجمة عن التركية : موسى كاظم نورس ، بغداد ، ١٩٧٢ .
- الواعظ ، مصطفى نورالدين ، الروض الأزهر في تراجم آل السيد جعفر ، حققه ونشره ولده : القاضي ابراهيم مصطفى الواعظ ، الموصل ، ١٩٤٨ .
- مجهول ، مجموعة التواريخ في مدح وزراء بني عبد الجليل ، مخطوط في مكتبة الأوقاف العامة بالموصل / خزانة جليبي رقم ( ٤٤ ) .



## المصادر الحديثة

- اسحق ، روفائيل بابو ، تاريخ نصارى العراق ، بغداد ، ١٩٤٨ .
- الأعظمي ، احمد عزت ، القضية العربية : اسبابها مقدماتها تطوراتها ونتائجها ، ( ٦ أجزاء ) ، بغداد ، ١٩١٣ - ١٩٣٤ .
- بطي ، روفائيل ، الأدب العصري في العراق العربي ، - جزءان ) ، القاهرة ١٩٢٣ .  
الصحافة في العراق ، القاهرة ، ١٩٥٥ .
- جاويش ، سليمان خليل بطرس ، كتاب التحفة السنية في تاريخ القسطنطينية ، وطبع بنفقة الخواجات إبراهيم صادر وأولاده ، بيروت ، ١٨٨٧ .
- الجليبي ، د . داود ، مخطوطات الموصل ، بغداد ، ١٩٢٧ .
- ( كتابات وملاحظات وتعليقات بخط يده في أوراقه التي تحتفظ بها خزائنه بمكتبة الأوقاف العامة في الموصل ) .
- الجليلي ، سعيد ، كيف يرقى العراق ، بغداد ، ١٩٢٤ .

- خواطر ويوميات ، بغداد ، ١٩٢٥ .
- الأناشيد الموصلية للمدارس العربية ، الموصل ، ١٩٥٣ .
- من صميم الواقع ، القامشلي ، ١٩٥٦ .
- الجليلي ، د. محمد صديق ، التراث الموسيقي في الموصل ، الموصل ، ١٩٦٤ .
- محمد الفهمي الموصل ، بغداد ، ١٩٦٩ .
- ( كتابات وملاحظات وتعليقات ومعلومات تاريخية بخط يده في أوراقه التي كان يحتفظ بها في مكتبته الشخصية بالموصل ) .
- الجميل ، علي ، التحفة السنوية في المشايخ السنوسية يرفعها لأبناء الأمة العربية ، مطبعة سرس ، الموصل ، ١٩١١ .
- ديوان علي الجميل ورسائله ، مخطوط بحوزة آل الجميل بالموصل .
- اوراق قومية ، مخطوط بحوزتي وهو يتضمّن مذكراته عن القضية العربية .
- نوابنا في الميزان (مطبوع علي الرونيو) نسخة منه بحوزتي .
- جودت ، علي ، ذكريات ١٩٠٠ - ١٩٥٨ ، ط ١ ، بيروت ، ١٩٦٧ .
- الحسن ، عبد الرزاق ، تاريخ العراق السياسي الحديث ، ج ١ ، صيدا ، ١٩٥٧ .
- تاريخ الوزارات العراقية ، ج ١ ، ط ١ ، بغداد ، ١٩٨٧ .
- الحصري ، ساطع ، البلاد العربية والدولة العثمانية ، ط ٢ ، بيروت ، ١٩٦٠ .
- الدمولوجي ، صديق ، اليزيدية ، الموصل ، ١٩٤٩ .
- امارة بهدينان ، او إمارة العمادية ، الموصل ، ١٩٥٢ .
- مدحت باشا ، بغداد ، ١٩٥٢ / ١٩٥٣ .
- دي فوسيل ، بيير ، الحياة في العراق منذ قرن ١٨٤٢ - ١٩١٤ ، ترجمة : د. اكرم فاضل ، بغداد ، ١٩٦٨ .
- الديوه جي ، سعيد ، الموصل ام الربيعين ، بغداد ، ١٩٦٥ .
- بحث في تراث الموصل ، الموصل ، ١٩٨٢ .
- الراوي ، ابراهيم ، من الثورة العراقية الكبرى الى العراق الحديث ( مذكرات ) ، بيروت ، ١٩٦٩ .
- الريحاني ، امين ، فيصل الاول ، ط ١ ، بيروت ، ١٩٢٩ .



- زكي ، محمد امين ، تاريخ الكرد والكرديستان ، ترجمة : محمد علي عوني ، القاهرة ، ١٩٣٦ .
- تاريخ الدول والإمارات الكردية ، ترجمة : محمد علي عوني ، القاهرة ، ١٩٤٨ .
- تاريخ السليمانية ، ترجمة عن الكردية : الملا جميل الروزياني ، بغداد ، ١٩٥١ .
- صائغ ، القس سليمان ، تاريخ الموصل ، ( ٣ أجزاء ) ، ج١ ، القاهرة ١٩٢٧ ، ج٢ ، بيروت ، ١٩٢٨ ، ج٣ ، ( نفائس الآثار ) ، لبنان ١٩٥٦ .
- الصوفي ، احمد ، المماليك في العراق : صحائف خطيرة من تاريخ العراق القريب ١٧٤٩ - ١٨٣١ ، الموصل ، ١٩٥٢ .
- خطط الموصل ، الموصل ، ١٩٥٣ .
- تاريخ محاكم الموصل من ١٥٣٤ - ١٩١٨ ، الموصل ، ١٩٤٩ .
- تاريخ بلدية مدينة الموصل ، الموصل ، ١٩٧٠ .
- الصيدلي ، فاضل ، هدية الأحرار او الجزء الشافي من صيدلية القوافي ، دمشق ، د.ت .
- العبيدي ، محمد حبيب ، خطبة نادي الشرق ، الموصل ، ١٩١٦ .
- جنيات الإنكليز ، بيروت ، ١٩١٦ .
- التواة في حقول الحياة ، دمشق ، ١٩٣٠ .
- ذكرى حبيب او ديوان السيد محمد حبيب العبيدي ، جمع الديوان وحققه : احمد قاسم الفخري ، الموصل ، ١٩٦٦ .
- رسائل محمد حبيب العبيدي ( مخطوط لدى اسرة آل العبيدي بالموصل ) .
- العزاوي ، عباس ، تاريخ العراق بين احتلالين ، ( ٨ أجزاء ) ، بغداد ، ١٩٣٩ - ١٩٥٦ .
- تاريخ الأدب العربي في العراق ، المجلد ( ٢ ) ، بغداد ، ١٩٦٢ .
- العمري ، محمد امين ، تاريخ مقدرات العراق السياسية ( نشر باسم اخيه : محمد طاهر آل المصيب العمري لأسباب سياسية ) ، ٣ مجلدات ، الموصل ، ١٩٢٤ ، بغداد ، ١٩٢٥ .
- الغلامي ، عبدالمعتم ، أسرار الكفاح الوطني في الموصل ، بغداد ، ١٩٥٨ .

- غنيمة ، يوسف رزق الله ، تجارة العراق قديماً وحديثاً ، بغداد ، ١٩٢٢ .
- فيضي ، سليمان ، في غمرة النضال ، (مذكرات) ، نشرها : عبد الحميد سليمان ، بغداد ، ١٩٥٢ .
- الفيضي ، عبدالله ، نور القمر في سيرة امير المؤمنين ، طبعة : محمود نشأت الفيضي ، الموصل ، ١٩٣٨ .
- لوريمر ، دليل الخليج ( القسم التاريخي ) ترجمة : مكتب امير قطر ، ج٧ ، الدوحة .
- لونكريك ، ستيفن هيمسلي ، اربعة قرون من تاريخ العراق الحديث ، ترجمة : جعفر خياط ، تعليقات ، د. مصطفى جواد ، ط٣ ، بغداد ، ١٩٦٢ .
- النصولي ، انيس زكريا ، عشت وشاهدت ، بيروت ، ١٩٥١ .
- الهلالي ، عبدالرزاق ، تاريخ التعليم في العراق العهد العثماني ١٦٣٨ - ١٩١٧ ، بغداد ، ١٩٥٩ .
- الواعظ ، ابراهيم وجماعته ، المساجلات الموصلية في الندوة العمرية ( الرسالة الاولى ) ، الموصل ، ١٩٤٩ .
- الواعظ ، ابراهيم ، اسبوعياتي ، بغداد ، ١٩٥٠ .

## المراجع الحديثة

- الأدهمي ، د. محمد مظفر ، المجلس التأسيسي العراقي ، بغداد ، ١٩٧٦ .
- الأرحيم ، فيصل ، تطور العراق تحت حكم الإتحاديين ١٩٠٨-١٩١٤ ، الموصل ، ١٩٧٥ .
- احمد ، ابراهيم خليل ، الصحافة العربية في الموصل ، الموصل ، ١٩٨٢ .
- أحمد ، عبدالآله ، نشأة القصة وتطورها في العراق ١٩٠٨-١٩٣٩ ، ط ٢ ، بغداد ، ١٩٨٦ .
- ايرلند ، فيليب ويلارد ، العراق : دراسة في تطوره السياسي ، ترجمة : جعفر خياط ، بيروت ، ١٩٤٩ .
- البزاز ، د. عبدالرحمن ، العراق من الإحتلال حتى الإستقلال ، بغداد ، ١٩٦٧ .
- البكري ، د. عادل ، عثمان الموصلية الموسيقار الشاعر المتصوف ، بغداد ، ١٩٦٦ .
- بصري ، مير ، اعلام اليقظة الفكرية في العراق الحديث ، بغداد ، د.ت .
- بطي ، فائق ، صحافة العراق : تاريخها وكفاح اجيالها ، بغداد ، ١٩٦٨ .
- اعلام في صحافة العراق ، بغداد ، ١٩٧١ .
- بيل ، المس كروتود ، فصول في تاريخ العراق القريب ، ترجمة : جعفر الخياط ، ط ٢ ، بيروت ، ١٩٧١ .
- تفتان ، د. كاوس ، الأكراد والامبراطورية العثمانية ، ترجمة عن الروسية الى الكردية : د. جليل جاسم ، بغداد ، ١٩٨٧ .
- جمعية بنات الضاد ، مجموعة مقالات ، الموصل ، ١٩٣٩ .
- الجميل ، د. سيار ، العثمانيون وتكوين العرب الحديث : من اجل بحث رؤيوى معاصر ، ط ١ ، بيروت ، ١٩٨٩ .
- حصار الموصل : الصراع الإقليمي واندحار نادرشاه ، ط ١ ، الموصل ، ١٩٩١ .
- تكوين العرب الحديث ١٥١٦-١٩١٦ ، جامعة الموصل ، ١٩٩١ .
- بقايا وجذور : التكوين العربي الحديث ، ط ١ ، عمان / بيروت ، ١٩٩٧ .
- الحبيب ، محسن ، الملاح الشاعر ، بغداد ، ١٩٦٤ .
- حسين ، د. فاضل ، مشكلة الموصل : دراسة في الدبلوماسية الأنكليزية العراقية التركية وفي الرأي العام ، بغداد ، ١٩٦٧ .

- حيدر ، علي مهدي ، الإدارة العامة للألوية في الجمهورية العراقية ، ط ٢ ، بغداد ، د . ت .
- خدوري ، مجيد ، نظام الحكم في العراق ، تعريب مؤلفه رفقة : فيصل نجم الاطراحي ، بغداد ، ١٩٤٦ .
- الدليمي ، محمد نايف ، ديوان الموشحات الموصلية ، الموصل ، ١٩٧٥ .
- الدوري ، د . عبدالعزيز ، التكوين التاريخي للأمة العربية : دراسة في الهوية والوعي ، ط ١ ، بيروت ، ١٩٨٤ .
- رؤوف ، د . عماد عبدالسلام ، الموصل في العهد العثماني : فترة الحكم المحلي ، النجف ، ١٩٧٥ .
- زيادة ، د . خالد ، اكتشاف التقدم الأوربي : دراسة في المؤثرات الأوربية على العثمانيين في القرن الثامن عشر ، بيروت ، ١٩٨١ .
- زيدان ، جرجي ، تاريخ أدب اللغة العربية ( مجلدان ) ، القاهرة ، د . ت .
- الطالب ، د . عمر ، المسرحية العربية في العراق ، النجف ، ١٩٧١ .
- فوستر ، هنري ، تكوين العراق الحديث ، ترجمة : عبدالمسيح جويده ، بغداد ، ١٩٤٥ .
- عباس ، بهنام فضيل ، اقليمس يوسف داود : رائد من رواد الفكر في العراق ، بغداد ، ١٩٨٥ .
- عز الدين ، د . يوسف ، الشعر العراقي : أهدافه وخصائصه في القرن التاسع عشر ، القاهرة ، ١٩٦٥ .
- داوود باشا ونهاية المماليك في العراق ، ط ٢ ، بغداد ، ١٩٧٦ .
- عزيز ، د . محمد ، النظام السياسي في العراق ، بغداد ، ١٩٥٤ .
- العقريقي ، نجيب ، المستشرقون ، ( ٣ مجلدات ) ، ج ٣ ، القاهرة ، ١٩٦٥ .
- العكام ، د . عبدالأمير ، الحركة الوطنية في العراق ١٩٢١ - ١٩٣٢ ، النجف ، ١٩٧١ .
- العمر ، د . فاروق ، المعاهدات العراقية - البريطانية وأثرها في السياسة الداخلية ١٩٢٢ - ١٩٤٨ ، بغداد ، ١٩٧٧ .
- الأحزاب السياسية في العراق ١٩٢١ - ١٩٣٢ ، بغداد ، ١٩٧٨ .

- العمري ، خيرى ، حكايات سياسية في تاريخ العراق الحديث ، القاهرة ، ١٩٦٩ .  
شخصيات عراقية ، بغداد ، ١٩٥٥ .
- كوتلوف ، ل . ن . ، ثورة العشرين الوطنية التحررية ، ترجمة عن الروسية : د .  
عبدالواحد كرم ، بغداد ، ١٩٧١ .
- كيب ، هاملتون وهارولد بوون ، المجتمع الإسلامي والغرب ، ترجمة : د . احمد عبد  
الرحمن مصطفى ، مراجعة : د . احمد عزت عبد الكريم ، ج ٢ ، القاهرة ، ١٩٧١ .
- كيرك ، ج ، موجز تاريخ الشرق الأوسط ( الألف كتاب ) ، ترجمة : عمر  
الاسكندري ، مراجعة : د . سليم حسن ، القاهرة ، د . ت .
- لوتسكي ، فلاديمير ب . ، تاريخ الاقطار العربية الحديث ، تحرير وتقديم : ايفانوف ،  
ترجمة : عفيفة البستاني ، مراجعة : يوي روشين ، موسكو ، ١٩٧١ .
- المختار ، احمد محمد ، تاريخ علماء الموصل ، ( جزءان ) ، الموصل ، د . ت .
- منتشاشفيلي ، أ . م . ، العراق في سنوات الإنتداب البريطاني ، ترجمة : د . هاشم  
صالح التكريتي ، جامعة بغداد ، ١٩٧٨ .
- نظمي ، د . وميض جمال عمر ، الجذور السياسية والفكرية والإجتماعية للحركة  
القومية العربية ( الإستقلالية ) في العراق ، ط ١ ، بيروت ، ١٩٨٤ .
- نوار ، د . عبد العزيز ، تاريخ العراق الحديث من نهاية حكم داود باشا الى نهاية  
حكم مدحت باشا ، القاهرة ، ١٩٦٨ .
- داود باشا والي بغداد ، القاهرة ، ١٩٦٨ .
- نورس ، د . علاء ، حكم المماليك في العراق ١٧٥٠ - ١٨٣١ ، بغداد ، ١٩٧٥ .
- العراق في العهد العثماني : دراسة في العلاقات السياسية ١٧٠٠ - ١٨٠٠ ،  
بغداد ، ١٩٧٩ .
- الوردى ، د . علي ، لمحات اجتماعية من تاريخ العراق الحديث ( ٣ أجزاء ) ، بغداد ،  
١٩٦٩ - ١٩٧٢ .
- هاكوبيان ، د . موسيس ، حالة العراق الصحية في نصف قرن ، الموصل ، ١٩٤٨ .



## الرسائل الجامعية

- أحمد ، ابراهيم خليل ، ولاية الموصل : دراسة في تطوراتها السياسية ١٩٠٨ - ١٩١٢ ، (رسالة ماجستير غير منشورة) ، كلية الآداب / جامعة بغداد ، ١٩٧٥ .
- برهان الدين ، عصمت ، دور النواب العرب في مجلس المبعوثان العثماني ١٩٠٨ - ١٩١٤ ، (رسالة ماجستير غير منشورة) ، كلية الآداب / جامعة الموصل ، ١٩٨٩ .
- الجابري ، محمد هليل ، الحركة العربية في العراق بين ١٩٠٨ - ١٩١٤ ، ( اطروحة دكتوراة غير منشورة ) ، كلية الآداب / جامعة بغداد ، ١٩٨٠ .
- حسن ، جاسم محمد ، العراق في العهد الحميدي ، (رسالة ماجستير غير منشورة) ، كلية الآداب / جامعة بغداد ، ١٩٧٥ .
- الزيدي ، عباس ، تاريخ الصحافة العراقية منذ نشأتها حتى ١٩٣٦ ( اطروحة دكتوراة غير منشورة ) ، جامعة عين شمس ، ١٩٧٥ .
- الطائي ، ذنون ، الإتجاهات الاصلاحية في الموصل في اواخر العهد العثماني وحتى تأسيس الحكم الوطني (رسالة ماجستير غير منشورة) كلية الآداب / جامعة الموصل ، ١٩٩٠ .
- عبد القادر ، نوري احمد ، الموصل والحركة القومية العربية ١٩٢٠ - ١٩٤١ (رسالة ماجستير غير منشورة) ، كلية الآداب / جامعة الموصل ، ١٩٨٨ .
- علي ، علي شاکر ، تاريخ العراق في العهد العثماني ١٦٣٨ - ١٧٥٠ : دراسة في أحواله السياسية ، (رسالة ماجستير منشورة) ، الموصل ، ١٩٨٥ .
- محمد علي ، غانم ، النظام المالي العثماني في العراق ١٨٣٩ - ١٩١٤ (رسالة ماجستير غير منشورة) ، كلية الآداب / جامعة الموصل ، ١٩٨٩ .
- مراد ، خليل علي ، تاريخ العراق الاداري والاقتصادي في العهد العثماني الثاني ١٦٣٨ - ١٧٥٠ (رسالة ماجستير غير منشورة) ، كلية الآداب / جامعة بغداد ، ١٩٧٥ .
- النحاس ، وائل ، تاريخ الصحافة الموصلية ١٩٢٦ - ١٩٥٨ (رسالة ماجستير غير منشورة) ، كلية الآداب / جامعة الموصل ، ١٩٨٨ .
- يحيى ، عبدالفتاح علي ، الحياة الحزبية في الموصل ١٩٢٦ - ١٩٥٨ (رسالة ماجستير غير منشورة) ، كلية الآداب / جامعة الموصل ، ١٩٩٠ .

## البحوث والدراسات

- احمد ، ابراهيم خليل ، « داود الملاح ودوره في اثاره الوعي القومي العربي في الموصل » ، مجلة بين النهرين ، العددان ( ١٨ - ١٩ ) ، الموصل ، ١٩٧٧ .
- الجميل ، سيار ، « الحصار العثماني الثاني لفينا عاصمة الهابسبورك النمساوية سنة ١٦٨٣ » ، المجلة العربية للعلوم الإنسانية ، العدد ( ١٦ ) ، المجلد ( ٤ ) ، جامعة الكويت ، خريف ، ١٩٨٤ .
- « تحليل كتاب نشر المثاني لمحمد القادري تحقيق نورمان سيكار » ، المجلة التاريخية المغربية ، العددان ( ٣٥ - ٣٦ ) ، تونس ، ديسمبر ١٩٨٤ .
- « دراسات في السيطرة العثمانية على الموصل واقليم الجزيرة سنة ١٥١٦ » ، مجلة بين النهرين ، العددان ( ٣٠ - ٣١ ) ، الموصل ، ١٩٨٠ .
- « استراتيجية العراق واثرها في نشوء الصراع العثماني - الإيراني » ، آفاق عربية ، العدد ( ١٠ ) ، حزيران ، ١٩٨١ .
- « الحياة الاقتصادية والاجتماعية لولاية الموصل في العهد الجليلي ١٧٢٦ - ١٨٣٤ » في الحياة الاجتماعية في الولايات العربية اثناء العهد العثماني ، جمع وتقديم د. عبد الجليل التميمي ، الجزء ١ / ٢ ، سيرمدي ، تونس ١٩٨٨ .
- « مؤتمر الولايات العربية والامبراطورية العثمانية : الحياة الادارية .. الملل والاقليات . . التنظيمات وبروز القوميات » ، مجلة المستقبل العربي ، العدد ( ١٣٨ ) ، السنة ( ١٣ ) ، اغسطس / آب ١٩٩٠ .
- « رحلة جوستن بيركنس عبر شمال العراق والارض الكلاسيكية عام ١٨٤٨ » ، مجلة المورد ، المجلد ( ١٨ ) ، العدد ( ٤ ) ، بغداد ، ١٩٨٩ .
- « طبيعة العلاقات الثقافية بين مصر والعراق والافاق المستقبلية » ملف اعمال ندوة العلاقات العراقية - المصرية في القاهرة ، فبراير / شباط ، ١٩٩٠ .
- « انتلجيسيا العراق : التكوين ، الاستنارة ، السلطة » مجلة المستقبل العربي ، العدد ( ١٣٩ ) ، السنة ( ١٣ ) ، سبتمبر / ايلول ١٩٩٠ .
- « النخبة العراقية وتكوين الدولة ١٩٢١ - ١٩٤١ » آفاق عربية ، العدد ( ١١ ) ، السنة ( ١٦ ) ، نوفمبر / تشرين الثاني ١٩٩١ .

- الديوه جي ، سعيد ، « قلعة الموصل في مختلف العصور » ، مجلة سومر ، العدد (١٠) ، بغداد ، ١٩٥٤ .
- « مدارس الموصل في العهد العثماني » ، مجلة سومر ، العدد (١٨) ، بغداد ، ١٩٦٢ ، العدد (١٩) ، بغداد ، ١٩٦٣ .
- رؤوف ، د. عماد عبدالسلام ، « حسن حسني القاضي ورحلته الى ديار بكر » ، مجلة بين النهرين ، العددان ، (٦-٧) ، الموصل ، ١٩٧٩ .
- الزبيدي ، د. علي ، « المسرحية العربية في العراق في العهد العثماني » ، مجلة الأعلام ، العدد (٩) ، السنة (١) ، بغداد ، مايس ١٩٦٥ .
- قزيها ، د. وليد ، « الاسس الإجتماعية - السياسية لنمو الحركة القومية المعاصرة في المشرق العربي » ، المستقبل العربي ، العدد (٦) ، السنة (١) ، مارس ١٩٧٩ .
- كوثراني ، د. وجيه . « من الدولة العصبية الى الدولة - الأمة : قراءة في مشكلية التاريخ للدولة القومية » الفكر العربي ، العدد (٢٨) ، السنة (٤) ، ١٩٨٢ .

## المجلات والصحف

- مجلة الجزيرة ، العدد (١) ، السنة (١) ، الموصل ، ١ مايس ١٩٤٦ .
- مجلة الجزيرة ، العدد (٣) ، السنة (١) ، الموصل ١ تموز ١٩٤٦ .
- مجلة الجزيرة ، العدد (٧) ، السنة (١) ، الموصل ١ تشرين الثاني ١٩٤٦ .
- مجلة الجزيرة ، العدد (٣٦) ، السنة (٣) ، الموصل ١ نيسان ١٩٤٩ .
- مجلة فتاة العراق ، العدد (٣٧) ، ١٨ ديسمبر / كانون الاول ١٩٣٧ .
- مجلة لسان العرب ، المجلد (١) ، الجزء (٣) ، جمادى الثاني ١٣٣١ هـ / مايس ١٩١٣ م الاستانة ( هناك نسخ نادرة ومفقودة منها احترز على بعض اعدادها في الموصل ، ويحترز الاستاذ حسان علي البازركان على اعداد اخرى منها ببغداد ) .
- مجلة لغة العرب ، الجزء (٢) ، السنة (٧) ، بغداد ، شباط / فبراير ١٩٢٩ .
- مجلة المجلة ، السنة (١) ، العدد (١) ، تشرين الاول / اكتوبر ١٩٣٩ الموصل .
- (احترز على بعض اعدادها في مكتبتي الشخصية بالموصل/العراق)



- مجلة المنتدى الادبي ، الجزء (٢) ، المجلد (٢) ، جمادى الاولى ١٣٣٢ هـ الاستانة .
- مجلة النادي العلمي ، الاعداد (١-٦) ، المجلد (١) ، السنة (١) ، الموصل ، ١٥/١/١٩١٩ الى ٣٠/٣/١٩١٩ . (احترز على كافة اعدادها في مكتبتي الشخصية بالموصل/العراق) .
- جريدة البلاغ ، العدد (٤٦٣) ، الموصل ١٩٣٦ .
- جريدة الجزيرة ، العدد (٢٦) ، الموصل ٢٢ شباط ١٩٢٣ .
- جريدة الراية ، العدد (٣٢) ، الموصل ١٢ حزيران ١٩٥٠ .
- جريدة صدى الاحرار ، العدد (٢١٥) ، الموصل ١٠ آب ١٩٥١ .
- جريدة صدى الجمهور ، العدد (١) الموصل ٢١ شباط ١٩٢٧ .
- جريدة صدى الجمهور ، العدد (٢٥) الموصل ٢٧ حزيران ١٩٢٧ .
- جريدة صدى الجمهور ، الاعداد (٤٥ - ٦٦) الموصل ٧ آب - ٣ تشرين الاول ١٩٢٧ .
- جريدة العرب ، العدد (٥٤٣) في ٣ أيار ١٩١٩ .
- جريدة العهد ، العدد (٤) في ٢ شباط ١٩٢٥ .
- جريدة فتى العراق ، العدد (٢١٧) في ٢ نيسان ١٩٣٦ .
- جريدة الفجر ، العدد (٩٧) ، الموصل ٧ كانون الثاني ١٩٥٠ .
- جريدة الموصل ، الاعداد (١٣٨) في ٢١ تشرين الاول ١٩٢٠ / (٣٧٠) في ٩ أيار ١٩٢١ / (٣٨٩) في ٢٢ حزيران ١٩٢١ / (٤١٦) في ٢١ آب ١٩٢١ / (٤١٧) في ٢٤ آب ١٩٢١ / (٤٤٦) في ٧ تشرين الثاني ١٩٢١ / (٩٢٧) في ٢٥ شباط ١٩٢٥ .
- جريدة النجاح ، العدد (١) ، السنة (١) ، الموصل ١٢ تشرين الثاني ١٩١٠ .
- جريدة نينوى ، العدد (١٤) ، ٢١ رمضان ١٣٢٧ هـ / ١٩١٠ م .
- جريدة نينوى ، العدد (١٦) ، ٢٠ شوال ١٣٢٧ هـ / ١٩١٠ م .
- جريدة نينوى ، العدد (١٨) ، ٥ ذي القعدة ١٣٢٧ هـ / ١٩١٠ م .
- جريدة الوقائع العراقية ، اعداد متفرقة ، العدد (٣) بغداد ١٩ كانون الثاني ١٩٣٠ ، العدد (٥) بغداد ٢ شباط ١٩٣٠ وغيرهما .
- جريدة الهدف ، الأعداد (٥٢٦ - ٥٣٨) ، السنة (١٦) ، الموصل ، من كانون الثاني حتى نيسان ١٩٦٨ .

## الادلة والتقاويم

- تاريخ القوات العراقية المسلحة ، جـ ١ ( تأسيس الجيش العراقي ١٣٣٩هـ / ١٩٢١م ) ،  
اعداد : مديرية التطوير القتالي بوزارة الدفاع العراقية ، ط ١ ، بغداد ، ١٩٨٦ .
- تقويم العراق لسنة ١٩٢٣ ، اعداد : ادارة العراق / قلم تحرير العراق ، ( السنة  
الاولى ) ، بغداد ، مطبعة العراق ، ١٩٢٢ .
- الدستور ، المجلد (٢) مجموعة التنظيمات العثمانية ، ترجمها عن التروكية : نوفل نعمة  
الله نوفل ، بيروت ، ١٠٣٠١هـ / ١٨٨٤م .
- الدليل العراقي الرسمي لسنة ١٩٣٦ ، حرره : الياهو دنكور ومحمود فهمي درويش ،  
المملكة العراقية ، بغداد ، ١٩٣٧م .
- دليل الموصل العام ، اعداد : عبدالجبار جرجيس ، الموصل ، ١٩٧٥ .
- سالنامه در موصل ولايتي لسنة ١٣١٢ عربي / ١٣٢٥هـ .
- سالنامه در موصل ولايتي لسنة ١٣١١ عربية / ١٣٢٤هـ .
- سالنامه در موصل ولايتي لسنة ١٣١٠ عربي / ١٣٢٣هـ .
- فهرس مكتبة الاوقاف العامة في الموصل ، ٦ أجزاء ، اعداد : سالم عبدالرزاق ،  
بغداد - الموصل ، ١٩٧٦ - ١٩٧٧ .
- مجموعة البيانات والنظامات العدلية وما صدر بين ١ تشرين الأول سنة ١٩٢٠ ، ٣١ ،  
كانون الاول سنة ١٩٢٢ من القوانين ، الحكومة العراقية : وزارة العدلية ، بغداد ، مطبعة  
العراق ، د.ت .
- ولاة وحكام ومنتصرفي الموصل في العهد العثماني وعهد الاحتلال والعهد الوطني ،  
قائمة بخط اليد من اعداد د . محمد صديق الجليلي / الموصل .
- Lorimar , *Gazetter of the Persian Gulf* , I ( Historical part ) , IB , Holand , 1970.

## المصادر والمراجع الأجنبية

- Abu EL - Haj, R. A . , "Taxation , Trade , production and Society in 16th C. Mo-  
sul ( According to the Live Kanunameler ) in *La vie sociale dand les provinces  
arabes a Le-p-oque ottomane* , Tome 3 , Ed A.Temimi,- Zaghouan, 1998.
- Allen , W.E.D., *problems of Turkish power in the sixteenth century* , London , 1963.
- Barbir, Karl K. *Ottoman Rule in Damascus 1708 - 1758* , Princeton Univ , 1980.
- Batatu, Hanna , *The Old Social Classes and the Revolutionary Movements of Iraq*  
Princeton Univ .,1978.
- Bell, Lady G . *The Letters of Gertrude Bell ( 1914 - 1926 )* Vol . 2 , London,  
1927.
- Binder , *Au Kurdistan , en Mesopotamia et en Perse* , Paris , 1887.
- Blunt, Lady Ann , *Beduin Tribes of the Euphrates* , London , 1968 , vol . 2 .
- Buckingham, J. , *Travel in Mesopotamia*, London , 1827.
- Chesney, Col. , *The Expedition for the Survey Rivers Euphrates and Tigris* , vol . I,  
London , 1850 .
- Cohen, b- Stuart A. , *British Policy in Mesopotamia 1903-1914*, Middle East  
Center, St. Antonys College, Oxford, London, 1975.
- Dupre, Andrien , *Vayage en Perse Faitdans les ann'ees 1807-1809 en traver sant la  
Natolie et la Mesopotamie*, Paris , 1819.
- Fiey, John M. , *Mosoul Chretien* , Beyrott,1960.
- Hamilton, A.M. ,*Road Through Kurdistan : The Narrative of an Engineer in  
Iraq* , with aforeward by Major - General Raw An - Robinson London, n.d.
- Harris, Walter B. , *From Batum to Baghdad* , London , MDCCXCVI , p. 161 .
- Hersfeld, E. , *Archeaologische Reise in Euphrats and Tigris Gebiet* , vol , II, Berlin ,  
1920.
- Hewett, Sir John p. , *Some Impressions of Mesopotamia in 1919* , London ,  
1920.
- Huart, CL. , *Les Saint des derviches tourneurs*, (Paris : 1922, vol. II).
- Inalcik, Halil, " The Ottoman Economic Mind and Aspect of the Ottoman  
Economy " : Journal titled . *Studies in the Economic History of the Middle East* ,  
ed. by M.A. Cook , London , 1970 , p.213.

- \_\_\_\_\_ *The Ottoman Empire: Conquest, Organization and Economy (Collected Studies)* , artical No . VII titled " Suleiman The Lawgiver and Ottoman Law " , London , 1978.
- Ives, E. , *A Voyage from England to India* , London , 1760
- Jackson, J. , *Journey from India* , London , 1799.
- AL.Jamil, Sayyar K. , *ACritical Edition of al - Durr al - Maknun fi al - Ma'athir al - Madiya min al - Qurun of Yasin al - Umari ( 920-1226 A.H.=1514/1515A.D.- 1811/1812 A.D.)* : Ph.D Thesis , vol 1 : Introduction and Notes , vol. 2 : Text, vol. 3 : Apparatus Criticus. St . Andrews Univ, Scotland 1983 .
- Kemp, P. , *Mosul and Mosuli Histirions of the Jalili era 1726 - 1834* , ph . D . thesis, Oxford Bodilian Library, 1980.
- Kenan, Yusuf , *Yuvus Sultan Selim ve ittihad ----- islam siyaseti* , Istanbul , n.d.
- Khoury, Dina Risk, **State and Provincial Society in the Ottoman Empire : Mosul, 1540 - 1834**, (Cambridge : Cambridge University Press, 1997).
- \_\_\_\_\_ , " People and Taxes in the Iraqi Cities during the Early Ottoman Modern Period " *in le ive Symposium International d'etudes oHamanes* " (CEROMDI and A.C.O.S) 20- 26 janvier 1990 Zaghoun - Tunis .
- \_\_\_\_\_ , "The Political Economy of the Province of Mosul 1700 - 1850". *Arab Historical Review For Ottoman Studies*, No. 1/2 Tunisea, Jan, 1990.
- Kinross, L. , *The Ottoman Centuries : The Rise and Fall of the Turkish Empire*, London, 1977.
- Lawrence, Th .E. , *The Seven pillars of Wisdom : A Triumph* , Harmondsworth . England: Penguin , 1969 .
- Layard, H.A. , *Nineveh and is Remanins*, eddited, introduction and notes written by H.W.F.Saggs,London , 1970.
- \_\_\_\_\_ , *Nineveh and lts Remains*, vol., I, ed. 1, London, 1849.
- Lioyd, Seton , *The Archaeology of Mesopotamia*, London , 1978.
- Longrigg, S.H. , *Four Centuries of Modern Iraq*, Oxford , 1925 .
- \_\_\_\_\_ , *Iraq : 1900 - 1950* , London , 1953.
- Lorimar, *Gazetter of th Persian Gulf, I (Historical Part)*, IB, Holand, 1970.
- Lybyer, A.H. , " The Ottoman Turkes and the Routes of Oriental Trade " *English Historical Review* , London , 1915.
- Luke, H.CH . , *Mosul and its Minorities* , London , 1925.

- Monroe, E. , *The Middle East* , ( *Survey* ) London , 1954.
- Mantran, Robert , " Baghdad a'epoque Ottoman " , ARABICA , Special vol . 1963 .
- Marsh , *The Tennessean in Persia and Kurdistan* , Philadelphia , 1869.
- Merriman, R.B. , *Suleiman The Magnificent 1520 - 1566* , Harvard , 1944.
- Monroe, E. , *The Middle East* , ( *Survey* ) London , 1954 .
- Nebez, Jemal - eddin , *aus Sulaimani Kurdistan Der Kurdische Furst Mir Muhummad - i Rawan - dizigenanat Mir - i Kara im Spiegel der Morgenlandischen und Abendlandischen Zengnisse ( Ein Beitrag Zur Kurdischen Geschichte )* : Dissertation Zur Erlangung der Doktorwurde der Philisphischen , Fakultat der Universitat Hamburg ,1970.
- Niebuhr, C., *Reisebeschreibung nach Arabian und andern Umliegende, Landern*, 1908.
- Pakalin, Mehmet Zeki, *Osmanli Tarih Deyimleri ve Terimleri Sozlugu*, cilt 1, Istanbul, 1993.
- Pitcher, D.E. , *An Historical Geography of the Ottoman Empire* , Leiden & Brill , 1972 .
- Olson, Robert , *The Seige of Mosul and Ottoman ---- Persian Relations 1718 - 1743* , Indiana Univ , 1975.
- Rassam, Hormuzd , *Ashur and the Land of Nimrod* , New York , 1897.
- Rich, C.J. , *Narrative of a Residence in Koordistan and on the Site of Ancient Nineveh* , London . 1836
- Shaw, Stanford J. , *Ottoman Egypt in the Age of the French Revolution* , Cambridge , 1964.
- \_\_\_\_\_, *History of the Ottoman Empire and Modern Turkey* , vol ,I, Cambridge , 1976.
- \_\_\_\_\_, and Ezel K. Shaw ,*History of the Ottoman Empire and Modern Turkey* , vol ,2, Cambridge University. press , 1977.
- Thomas, Bertram , *Alarms and Excursions in Arabia* , New York , 1931.
- Von Hammer Purgstall , *Geschichte der Osmanischen Reiches*, Band 2,( 1453 - 1520) , Wien , 1828.



## الفهارس\*

- ١ - فهرست الاعلام.
- ٢ - فهرست الاماكن.
- ٣ - فهرست الشعوب والمجتمعات والقبائل والأسر  
والسلالات.
- ٤ - فهرس المصطلحات.

---

\* جميع الفهارس من عمل المؤلف .





## فهرست الأعلام

- ١ -

- ابراهيم باشا (ابن) محمد علي باشا : ٧٣، ٩٠، ٩٢، ١٣٣، ١٣٨، ١٤٧، ١٥١،  
٢٠٦ .
- ابراهيم خليل أحمد : ٢٣ .
- ابراهيم عطار باشي : ٣١٦ .
- ابراهيم كمال : ٣١٦ .
- ابراهيم الواعظ : ٢٧٠، ٣١٢، ٣١٥، ٣٢٧ .
- ابراهيم ياسين القصاب : ٣١١ .
- ابن بطوطة : ٣١ .
- ابن الصباغ الموصلبي (الشاعر) : ٣٠٩ .
- أبو الثناء الألوسي : ١٦٨ .
- أبو الهدى الصيادي : ٢١١ .
- ادريس البديسي : ٤٥ - ٤٦ .
- أحمد باشا ابن بكر افندي : ٨١، ٨٤ .
- أحمد باشا بن حسن باشا (الوزير والي بغداد) : ٦٩، ٨٣، ١١٠، ١٣٢ .
- أحمد باشا بن سليمان باشا الجليلي : ٥٤، ٨٢، ٨٤ .
- أحمد باشا الجزائر : ٥٢ .
- أحمد بن جار الله الموصلبي : ١٩٥ .
- أحمد بن الكفر (السيد) : ٣٢٩ .
- أحمد بن الكوله الموصلبي (الشيخ) : ١٩٩، ١١٣، ١١٤ .
- أحمد بيك الآي بكى : ٨٨ .

- أحمد (بيك) الجليلي : ٣١٧، ٣١٨، ٣٣١ .
- أحمد أفندي، الديوه جي : ٢١٠ .
- أحمد زكي، أ.أ.أ. : ٢٦٧ .
- أحمد سري بن صالح (الحاج) : ٢٧٤ .
- أحمد سعد الدين زياده : ٢٩٢، ٣٣١ .
- أحمد شهاب : ٣٢٠ .
- أحمد الصوفي : ٢٣ .
- أحمد عزة الاعظمي : ٢٣٤، ٣١٢ .
- أحمد عزت آل قاسم اغا السعرتي : ٢١٠ .
- أحمد عزت باشا (العمري) الفاروقي : ٢٢٦، ٣٠٩ .
- أحمد الفخري (السيد) (القاضي الوزير) : ٢١٠، ٢٦٦، ٢٧٠، ٢٨٦، ٢٨٧، ٢٩٢، ٣١٤-٣١٨ .
- أحمد وجداني (الدكتور) : ٢٩٢ .
- أحمد وفيق الشربتي : ٣١٥، ٣١٧ .
- أديب الجادر (الوزير) : ٣٣٤ .
- أرشد العمري (الوزير) : ٢٣٧، ٢٧٢، ٢٨٤، ٢٨٨، ٢٩٤، ٣١٦ .
- أرنولد ولسن (السير) : ٢٨٣ .
- استانهوب اسبينول : ٢١ .
- استراجيان (الدكتور) : ٢٩٢، ٣١٧ .
- اسحق عيسكو : ٣٢٢ .
- أسعد أغا الجليلي : ٧٥، ١١١ .
- أسعد بيك بن حسين باشا الجليلي : ٨٠ - ٨١ .
- اسكندر حريق : ٢٩٣ .
- اسعد العمري : ٢٣٦ .

- أسماء الجميل : ٢٣٤ ، ٣٢٣ .
- اسماعيل (اغا) باشا بن عبد الجليل : ٥٣ - ٥٤ ، ٦٧ ، ٦٩ - ٧٠ ، ٨٠ ، ١٠٧ ، ١٠٩ ،  
١٩٢ .
- اسماعيل حقي فرج : ٣١٥ ، ٣٢٢ ، ٣٢٧ - ٣٢٨ .
- اسماعيل الصفوي (الشاه) : ٤٤ .
- اسماعيل الفحام (السيد) : ٣٢٩ .
- اسماعيل الكتبي : ٣٢٠ .
- أصف وفائي أفندي آل قاسم اغا السعرتي : ١٦٣ ، ٢٨٣ - ٢٨٤ ، ٢٨٧ ، ٣٠٦ ، ٣١١ ،  
٣١٣ .
- اغناطيوس بهنام بني : ٣١٠ .
- اقليمس يوسف داود : ٢٠٩ ، ٢٢٦ ، ٣١٠ .
- أكرم فاضل الصيدلي : ٣٢١ - ٣٢٢ .
- أمجد العمري : ٢٨٧ .
- أمين خالص : ٢٦٧ .
- أمين لطفي بك : ٢٤١ .
- أمين المعلوف (الدكتور) : ٢٤٣ .
- أمين بن عبد القادر (السيد) : ٣٢٩ .
- أمين المفتي : ٢٨٣ ، ٢٨٧ .
- أنستاس ماري الكرملي (الاب) : ٢٣ .
- أنيس زكريا النصولي : ٢٩٣ ، ٣١٧ .
- أنيسه روضه : ٣٢٣ .
- أولفييه (الرحالة) : ٢٢ .
- أوتيه (الرحالة) : ٢٢ .
- أولياء جلبي (الرحالة) : ٤٦ - ٤٧ .

- . ايفز (الرحالة) : ٢٢، ٥٦، ٥٧ .
- . أيوب صبري الخياط : ٣٢٧ .
- . أيوب الصمدي : ٢٤١ .

- ب -

- . باكزه موسى صبري : ٣٢٣ .
- . بدرية مجيد : ٣٢٤ .
- . برسي كيمب : ٢٣ .
- . بكنكهام (الرحالة) : ١٥٨ .
- . بهجت الدليمي : ٢٧١ .
- . برسي كوكس (السير) : ٢٨٢ .
- . بشير حديد (المحامي) : ٣١٩ .
- . بشير الصقال : ٣١٨ .
- . بنت الشاطيء : ٣٢٢ .
- . بهرام باشا : ١٣١ .
- . بول بوتنا : ١٤٨ .
- . بيرترام ثوماس : ٢٦٣ .
- . بولينا حسون : ٢٩٣ .
- . بيل (الكابتن) : ٢٦٦ .

- ت -

- . تايلر (الكولونيل) : ٢١، ١٣٣ .
- . تحسين العسكري : ٢٦٦، ٢٧١ .
- . تحسين علي : ٢٦٦ - ٢٦٧، ٢٧١ .

- توفيق آل حسين اغا : ٢٤٦ ، ٣١٤ .  
توفيق السمعاني (الصحافي) : ٢١٠ - ٢١١ ، ٢٩٣ .  
توفيق السويدي : ٢٨٦ .  
توفيق النائب (المحامي) : ٣١٧ .  
تيمور باشا الوانلي : ٧٨ .

- ث -

ثابت عبد النور : ١٢ ، ٢٢٥ ، ٢٣٨ ، ٢٨٨ ، ٢٩٤ ، ٣١٢ ، ٣١٣ ، ٣١٦ .

- ج -

- جاردن (المستر) : ٢٦٦ .  
جاك بيرك : ٣٣٠ .  
جاكسون (الرحالة) : ٢٢ ، ٥٦ ، ٢٠١ .  
جرجس عبد يشوع خياط (البطريك) : ٣١٠ .  
جرجيس (النبي) : ١١٣ ، ١٩٩ ، ٢٠٢ .  
جرجيس فتح الله (المحامي) : ٣٣١ ، ٣٣٤ ، ٣٢١ ، ٣٢٢ .  
جسني (الرحالة) : ٢٢ .  
جعفر خياط (المترجم) : ٢٣ .  
جعفر العسكري (الزعيم) : ٢٦٦ ، ٢٧٤ ، ٢٨٢ ، ٢٨٦ .  
جلال الدين خالد : ٢٦٧ .  
جليل قسطو (المحامي) : ٢٩٢ .  
جمال باشا السفاح : ٢٤١ .  
جمال جميل : ٣٣٤ .  
جمال الدين الأفغاني : ١٩٩ - ٣٠٠ ، ٢٢٥ ، ٢٣١ .

- جمال شوريز : ٣٢٢ .  
جميل بشير (الموسيقار) : ٣٢٨ .  
جميل الجميل : ٢٤١ ، ٢٩٢ .  
جميل دلالي (الدكتور) : ٢٩٢ ، ٣١٦ ، ٣١٨ .  
جميل صدقي الزهاوي (الشاعر) : ٣١٢ ، ٣١٨ .  
جميل المدفعي : ٢٢٦ ، ٢٢٨ ، ٢٤٥ ، ٢٨٦ ، ٢٩٢ ، ٣١٢ .  
جواد الدجاني : ٣١٩ .  
جورجين مبارك : ٣٢٣ .  
جوستن بيركنس (الرحالة) : ٢٢ ، ١٧٠ .  
جون أشر : ٤٢ .  
جي بريجارد (المستر) : ٢٦٩ .  
جيرارد أ . ليجمن : ٢٦٠ .

- ح -

- حاحمباش افندي : ٢٨٤ .  
حازم الدبوني (الحامي) : ٣٢٢ .  
حازم سعيد : ٣٢٢ .  
حافظ باشا : ١٥٧ .  
حافظ محمد باشا : ١٥٣ .  
حاجي يوسف باشا : ١٦٣ .  
حبيب العبيدي : ١٢ ، ٢١٠ ، ٢٢٥ ، ٢٣١ - ٢٣٣ ، ٢٨٣ ، ٣١١ - ٣١٢ ، ٣١٥ -  
٣٢٨ ، ٣١٦ .  
حسام الدين جمعة : ٢٦٧ ، ٢٧١ .  
حسن الاطرججي (الحامي) : ٢١٠ ، ٢٩٢ .  
حسن باشا (الوزير/والي بغداد) : ٦٧ ، ٨٢ - ٨٣ ، ٨٥ .

- حسن باشا بن الحاج حسين باشا الجليلي : ٥٤ .  
حسن البزاز (الملا/الشاعر) : ٣٠٩ ، ٢١٠ .  
حسن التكريتي : ٣٢٧ .  
حسن حسني افندي الفخري : ٣٠٩ .  
حسن حمدي داوود : ٢٤٦ .  
حسن زكريا (المحامي) : ٣٣٤ ، ٣٢١ .  
حسن زيور العمري : ٢٣٦ ، ٢٧٢ .  
حسن عبد الباقي الموصلبي (الشاعر) : ١٩٤ ، ٢٠٥ - ٢٠٦ .  
حسن فؤاد : ٢٧١ .  
حسيب بن خليل : ٢٧٠ .  
حسين باشا الجليلي (الحاج/الوزير/والي الموصل) : ٨ ، ٥٣ - ٥٤ ، ٥٧ ، ٦٧ ، ٧٠ -  
٧٥ ، ٨٥ ، ٩٢ ، ١٠٩ ، ١١٤ ، ١٢٦ ، ١٣١ ، ١٣٥ ، ١٥١ ، ١٩٢ ، ١٩٦ ، ١٩٨ -  
١٩٩ .  
الحسين بن علي (الامام) : ١٩٤ .  
الحسين بن علي (الشريف/الملك) : ٢٢٨ ، ٢٣٨ ، ٢٤٢ - ٢٤٥ ، ٢٨٤ .  
حزقييل (الدكتور) : ١٧٠ .  
حقي العظم : ٢٢٥ .  
حلمي باشا : ١٦٣ .  
حمد الجميلي : ١١٤ .  
حمدي الباجه جي : ٢٨٩ .  
حمدي جلميران : ٢٤١ ، ٢٨٧ ، ٣١٣ .  
حمدية مصطفى : ٣٢٣ .  
حمودة باشا : ٢٠٠ .  
حنا خياط (الدكتور/الوزير) : ٢١٠ ، ٢٨٤ ، ٢٨٦ ، ٢٩٢ ، ٣١٤ ، ٣٣١ .

حنا رسام : ٣٣٤ .

حنا زبوني (الدكتور) : ٢٨٧ ، ٢٩٢ .

- خ -

خالد اغا بن صالح اغا آل شويخ : ٨٨ .

خضر عبد الجليل : ٢٧١ .

خليل البصير (السيد/الشاعر) : ١٩٤ ، ١٩٦ ، ١٩٨ ، ٢٠٦ .

خليل عزمي : ٢٦٧ .

خير الدين افندي (المؤرخ) : ٤٧ .

خير الدين حسيب : ٣٣٤ .

خير الدين العمري : ١٢ ، ٢٢٥ ، ٢٢٨ ، ٢٣٦ - ٢٣٧ ، ٢٧٢ ، ٢٨٤ ، ٢٨٨ ، ٢٩٤ ،

٣٢٢ ، ٣١١ .

- د -

داود باشا (الوزير/والي بغداد) : ٨١ ، ٨٣ ، ٨٥ - ٨٨ ، ٩٠ ، ١٤٧ ، ١٦٠ ، ٢٧٨ .

داود الجليبي (الدكتور) : ١٢ ، ٢٣ ، ١٨٣ ، ٢٢٨ ، ٢٣٦ ، ٢٣٩ - ٢٤٠ ، ٢٨٤ ، ٢٨٧ ،

٢٩٢ ، ٢٩٤ ، ٣١٤ - ٣١٥ ، ٣١٨ ، ٣٢٧ .

داود الصائغ (المخامي) : ٣١١ ، ٣٢١ .

داود الملاح آل زياده : ١٢ ، ٢١١ ، ٢٢٥ ، ٢٢٨ - ٢٣٠ ، ٢٣٩ ، ٣١١ ، ٣٢٨ .

داود سليم الصائغ : ٢١٠ .

داود سليم : ٢٩٢ .

داود وهبي سليمان : ٢٧٠ .

داود يوسفاني : ٢٦١ ، ٢٨٢ .

درويش لطفي : ٢٧١ .



درويش المقدادي : ٢٩٣ ، ٣١٩ .

دومينيكو لنزا : ٢٢ .

دونالد بيتجر : ٤٥ .

دي فوصيل : ١٦٢ .

دينا خوري : ٢٣ .

- ذ -

ذو النون ايوب : ٣٢١ ، ٣٢٧ ، ٣٣٤ .

ذو النون الشهاب : ٣٢١ - ٣٢٢ ، ٣٢٧ - ٣٢٨ .

- ر -

راغب باشا (الوزير الاعظم) : ١٩٨ .

راكان ديدوب : ٣٢٨ .

رجب باشا الحلبي : ٧٥ ، ١٠٨ ، ١٢٥ .

رفعت أبو الحاج : ٢٣ .

رسول حاوي الكركوكلي : ٢٢ .

رسول مستي افندي : ٢١٠ .

رشيد البرواري : ٢٨٧ .

رشيد الخطيب : ٢٩٢ ، ٣١٤ .

رشيد الخوجه : ٢٦٦ .

رشيد محمد باشا : ١٥٣ - ١٥٤ ، ١٧١ .

رشيد نجيب : ٢٦٧ .

رفيق العظم : ٢٢٥ .

روبرت اولسن : ٢٣ .

- . ٣١٠، ٢٠٨ : روفائيل بطرس المازجي
- . ٣١٤، ٣١١، ٢٩٣ : روفائيل بطي
- . ٢٣ : روفائيل بيداويد (الاب/المطران)
- . ٣٢٢ : روکس بن زائد العزيزي
- . ٢٨٤ : رؤوف شماس أوس
- . ٣١٣، ٢٤٦، ٢٢٨ : رؤوف الشهواني
- . ٢٤٣ : رؤوف عبد الهادي
- . ٢٩٤، ٢٩٢، ٢٨٨، ٢٨٤، ٢٢٨، ٢٢٥ : رؤوف الغلامي

- ز -

- . ٣٣٠ : زكي الخطيب
- . ٣٣٠ : زكي مبارك (الدكتور)
- . ٢٠١ : زين الدين علي كوجك

- س -

- . ٣٣٠، ٣٢٥، ٣١٩ : ساطع الحصري
- . ٣٣٤، ٢٤٤ - ٢٤٣، ٢٢٨ : سامي باشا الفاروقي
- . ٢٤١ : سامي الصلح
- . ١٥٤، ١٠٧ - ١٠٦، ٢٣ : ستيفن هـ. لونكريك
- . ٣١٥ : سعد الدين الخطيب
- . ٢٤١ : سعد صالح
- . ٨١، ٥٤ : سعد الله باشا بن الحاج حسين باشا الجليلي
- . ٣٢٤ : سعدي سعيد يحي بك
- . ٨٨ : سعيد اغا ابن ملا عبد الله السعرتي

- سعيد بن قاسم اغا السعرتي : ٢٧٢ .
- سعيد الحاج ثابت : ٢٢٥ ، ٢٤٠ ، ٢٩٤ ، ٣١٣ ، ٣١٦ .
- سعيد الديوه جي : ٢٣ ، ٣٢١ - ٣٢٢ .
- سعيد شقير : ٣١٩ .
- سعيد قرزاز : ٢٦٧ .
- سعيد لطفي : ٢٦٩ .
- سعيد محمد صالح آل شيخ القراء : ٣٢٩ .
- سكينة عبد الغني النقيب : ٣٢٤ .
- سلو الجزمجي : ٣٢٩ .
- سلوى نصار : ٣٢٣ .
- سليم الأول (السلطان) : ٤٤ - ٤٥ .
- سليم الثالث (السلطان) : ٤٩ ، ٧٩ ، ١٤٩ ، ٢٠٠ .
- سليم الثاني (السلطان) : ١٩١ .
- سليم الجراح : ٢٤٥ .
- سليم حسون (الصحافي) : ٢١١ ، ٢٩٣ ، ٣١١ ، ٣١٤ .
- سليم النعيمي : ٢٣ .
- سليمان باشا محمد أمين باشا الجليلي : ٥٤ ، ٧٣ ، ٧٨ - ٧٩ ، ٨٤ ، ٩٢ ، ١٣٢ .
- سليمان باشا الكبير (الوزير/والي بغداد) : ٨٣ - ٨٤ .
- سليمان باشا الصغير (الوزير/والي بغداد) : ٨١ ، ٨٤ ، ١٩٩ .
- سليمان بيك آل مراد بك الجليلي : (الشاعر) : ٢١٠ .
- سليمان صايغ (القس/المطران) : ٢٣ ، ١٤٨ ، ١٥١ ، ١٦٧ ، ٢١٠ ، ٣٢٢ .
- سليمان فيضي الموصلبي : ٢١١ ، ٢٢٥ ، ٢٢٨ ، ٢٤٧ ، ٢٩٢ ، ٣١٣ ، ٣١٥ ، ٣٢٦ .
- سليمان القانوني (السلطان) : ٢٠ ، ٤٦ ، ٤٩ ، ٦٦ ، ١٣٤ ، ١٩١ .

سيّار الجميل : ٢٣ - ٢٤ .

سيليا مالك : ٣٢٣ .

- ش -

شاذل طاقة (الشاعر/الوزير) : ٣٢٨ .

شارل مالك : ٣٢٣ .

شبلي باشا : ١٦٣ .

شريف الصابونجي : ٣١٤ ، ٣١٦ .

شكرية محمد الكشاف : ٣٢٤ .

شهاب الدين العلوي المليسي : ٢٠٨ ، ٢٢٦ ، ٣٠٩ .

شيت الجومرد (الملا/الشاعر) : ٢١٠ ، ٣٠٩ .

- ص -

صالح البدري (الشاعر) : ٣١٨ .

صالح أفندي السعدي : ٨٨ .

صالح تقي الدين (سعدي الموصلبي) : ٣٠٩ .

صالح الحاج قدو : ٣٢٩ .

صالح حمام : ٢٧١ .

صبحي علي عبيد اغا : ٢٦٧ .

صفون (شيخ مشايخ شمّر) : ٧٣ ، ٩٠ - ٩١ ، ١٤٧ .

صديق الدمولوجي : ٢٣ ، ١٥٦ ، ٢٢٨ ، ٣١١ ، ٣١٢ ، ٣١٤ ، ٣٢٢ .

صديق شنشل (الوزير) : ٢٩٢ ، ٣٢٠ ، ٣٣١ .

صلاح الدين الصباغ (العقيد) : ٢٩٢ .

- ض -

- ضرار القدو (الرسام): ٣٢٨ .  
ضياء آل شريف بك : ٢٨٣ - ٢٨٤ .  
ضياء الدين الشعار: ٣٠٩ .  
ضياء يونس (المحامي): ٢٨٨ ، ٢٩٢ ، ٢٣١

- ط -

- طالب النقيب (السيد): ٢٢٥ ، ٢٢٨ ، ٢٤٧ ، ٢٨٢ .  
طاهر القيسي: ٢٦٧ .  
طاهر النقشبندي (الشيخ): ١٥٦ .  
طوبال عثمان باشا (الوزير الاعظم): ٧١ .  
طيبار باشا (الوالي): ١٥٧ ، ١٦٣ ، ٢٠٧ .

- ظ -

- ع -

- عاتكة الخزرجي (الشاعرة): ٢٦٦ .  
عادل البكري (الدكتور): ٣٣١ .  
عارف معروف (السوري) (الدكتور): ٣١٤ .  
العاصي الفرحان (الشيخ): ٢٤٥ .  
عالية العمري: ٣٢٤ .  
عباس الاول (الشاه): ٤٧ ، ٦٦ ، ١٨٦ .  
عباس العزاوي (المحامي): ٢٣ .  
عبد الاله حافظ (الدكتور): ٢٨٨ ، ٢٩٤ ، ٣٣١ .

- عبد الباري الطالب : ٣٣١ .
- عبد الباسط يونس (الصحافي) : ٣٢٥ .
- عبد الباقي آل حمو القدو : ٢٨٣ .
- عبد الباقي باشا بن عبيد اغا الجليلي : ٧٨ ، ٥٤ .
- عبد الباقي بن مراد بن عثمان العمري : ١٩٧ .
- عبد الباقي الفاروقي : ١٦٩ ، ٢١٠ ، ٢٢٦ .
- عبد الجبار اسماعيل : ٣١٩ .
- عبد الجبار الجومرد (الدكتور/الوزير) : ٣١٩ ، ٣٢٠ ، ٣٢٨ ، ٣٣١ .
- عبد الجبار فهمي : ٢٦٧ ، ٢٧١ .
- عبد الجليل بن عبد الملك (مؤسس الاسرة الجليلية) : ٦٧ - ٦٨ ، ١٩١ .
- عبد الجليل بن محمد : ٢٧٤ .
- عبد الحق فاضل : ٣٢١ ، ٣٣٤ .
- عبد الحلیم اللاوند : ٣٢٨ .
- عبد الحميد الاول (السلطان) : ٧٢ .
- عبد الحميد الثاني (السلطان) : ١٤٩ ، ٢٠٠ ، ٢٠٨ ، ٢١١ ، ٢٣١ ، ٢٤٣ ، ٢٥٩ ، ٢٦٨ .
- ٣١١ .
- عبد الحميد جوده السحار : ٣٢٢ .
- عبد الحميد الدبوني : ٢٢٨ ، ٢٩٢ .
- عبد الخالق طه : ٣٢٧ .
- عبد الرحمن الارحيم : ٣٢٠ .
- عبد الرحمن اغوان : ٣١٩ .
- عبد الرحمن باشا بن عبد الله باشا الجليلي : ٥٤ ، ٨٢ ، ٨٦ ، ٨٧ - ٨٨ .
- عبد الرحمن باشا بن محمود باشا الجليلي : ٥٤ ، ٨٢ .
- عبد الرحمن البزاز (الدكتور) : ٢٨٧ .

- عبد الرحمن الجليلي (الدكتور): ٣٣١، ٣٣٤ .
- عبد الرحمن الدربندي: ٢٧١ .
- عبد الرحمن الزعبي: ٣١٩ .
- عبد الرحمن السويدي: ٢٢، ١٩٦ .
- عبد الرحمن السيد محمود: ٣٢٠ .
- عبد الرحمن صالح: ٢٩٢ .
- عبد الرحمن الكيلاني (نقيب اشراف بغداد): ٢٢٨، ٢٨١ - ٢٨٢، ٢٨٦ .
- عبد الرحيم الفائز (السائح): ١٦٩، ٣٠٩ .
- عبد الرزاق الشماع: ٣٢٢ .
- عبد الرزاق فضلي: ٢٧١ .
- عبد العزيز الاول (السلطان): ١٤٧، ١٦٤ .
- عبد العزيز بن السعود (الملك): ١٩٩، ٢٤٣ .
- عبد العزيز الحياط (الفنان): ٣٢٩ .
- عبد العزيز الرشيد (الامير): ٢٤٤ .
- عبد العزيز القصاب (الوزير): ٢٦٦ .
- عبد العزيز المظفر: ٢٦٦ .
- عبد العزيز نوار (المؤرخ): ٢٣ .
- عبد الغفار الاخرس (الشاعر): ١٦٩، ٣٠٩ .
- عبد الغفار الصائغ: ٣٢٨ .
- عبد الغني العريسي: ٢٢٥ .
- عبد الغني النقيب (نقيب اشراف الموصل): ٢٢٨، ٢٨٧، ٣١٤ .
- عبد الفتاح ابراهيم: ٣٢١ .
- عبد الفتاح بيك/ باشا الجليلي (الوزير/الوالي): ٨، ٥٤، ٧١ - ٧٢، ٧٤ - ٧٨، ٨٠، ٩٢، ١٠٧، ١١١، ١١٦، ١٢٦ .

- عبد القادر افندي : ٢٤١ .
- عبد القادر الكيلاني (الشيخ) : ١٩٩ .
- عبد القادر الموصلبي (السيد) : ٣٢٩ .
- عبدالكريم الجيلي (الشيخ) : ١٩٩ .
- عبد الكريم الخليل : ٢٢٥ ، ٢٣٤ .
- عبد الكريم قاسم : ٣٤٦ .
- عبد الكريم قليان (الدكتور) : ٢٩٢ .
- عبد الكافي عارف : ٢٦٧ .
- عبد الله باشا الجته جي : ٥٢ - ٥٣ .
- عبد الله افندي بن محمد جلبي العمري (رئيس العلماء) : ٣٠٩ .
- عبد الله بن الحسين (الأمير/الملك) : ٢٤٢ .
- عبد الله الحاج علي الفاروقي : ٣١٦ .
- عبد الله الدليمي : ٢٢٦ ، ٢٢٨ ، ٢٣٩ ، ٢٨٤ ، ٢٩٢ ، ٣٣١ ، ٢٤٢ ، ٢٤٣ ، ٣١٢ .
- عبد الله افندي الدمولوجي (رئيس العلماء) : ٣٠٩ .
- عبد الله الدمولوجي (الدكتور/الوزير) : ٢٤٣ ، ٢٨٦ ، ٣٣٤ .
- عبد الله راقم افندي النجفي الخوالدي (شاعر) : ١٦١ ، ٢٠٩ ، ٢١٠ ، ٢٣٠ ، ٣٠٩ .
- عبد الله رفعت العمري : ٣١١ .
- عبد الله سعيد : ٢٧١ .
- عبد الله سليمان : ٣١٦ .
- عبد الله صافي (الشاعر) : ٢٠٨ .
- عبد الله الصائغ : ٢٦٦ .
- عبد الله باش عالم العمري : ٣١٧ .
- عبد الله عونى : ٢٧١ .
- عبد الله الفخري (السيد/القاضي) : ١١٤ ، ١٩٤ ، ١٩٦ ، ٢٠٦ .



- عبد الله فاتق (المحامي) : ٢٣٥، ٢٩٢، ٣١٧ - ٣١٨ .
- عبد الله افندي الفيضي : ٢١٠، ٣٠٩ - ٣١٠ .
- عبد الله صالح : ٢٤٦، ٢٩٢ .
- عبد الله افندي النعمه (الشيخ) : ٢٨٣، ٣١٣ .
- عبد المجيد الاول (السلطان) : ١٤٨ - ١٤٩، ١٥٢ .
- عبد المجيد شوقي البكري : ٢٢٨، ٢٤١، ٢٩٢، ٣١٣ .
- عبد المجيد اليعقوبي : ٢٦٧ .
- عبد المحسن السعدون (رئيس الوزراء) : ٢٨٦ .
- عبد المنعم الغلامي : ٢٦١ .
- عبد الوهاب بن عبد الرزاق : ٢٧٤ .
- عبد الوهاب الشواف : ٣٤٦ .
- عبد الوهاب القصاب : ٢٦٧ .
- عبد الوهاب مصطفى الدباغ : ٢٦٧ .
- عبيدي باشا الجليلي : ١٢٦ .
- عثمان باشا (المشير) : ١٥٣ .
- عثمان بن علي بن الحاج قاسم العمري : ١٩٢ .
- عثمان الخطيب (الشاعر) : ١٩٤ - ١٩٥، ٢١٠ .
- عثمان قاسم : ٣١٦ .
- عثمان الموصللي (الملا/الموسيقار) : ٢٠٢، ٢١٠، ٢٢٦، ٢٩٢، ٣١٣، ٣٢٨ - ٣٢٩ .
- عثمان افندي الديوه جي : ٢١٠، ٢٨٣ .
- عثمان بيك الجليلي : ٢١٠ .
- عثمان العمري : ١٠٥ - ١٠٦ .
- عجيل الياور (شيخ مشايخ شمر) : ٢٤٥، ٢٨٧ .
- عدنان الراوي (الشاعر) : ٣٢٨، ٣٣٤ .

- عدي بن مسافر (الشيخ): ١٣٢ .  
عزیز عبد النور: ٢٨٤ .  
عزیز علي المصري: ٢٢٦ .  
عصام الدين عثمان العمري (الدفتردار): ٢٢، ٧٣، ٩٢، ١٠٩، ١٣٨، ١٨٣، ١٩٨ .  
عطا الله بك: ١٦٣ .  
عطية نوري: ٣٢٣ .  
علي افندي الامام: ٢٨٣ .  
علي احسان باشا (القائد): ٢٦٠، ٢٧٩ .  
علي أشقر باشا: ١٦٣ .  
علي باشا (الوزير/والي بغداد): ٧٣، ٨٤ .  
علي بيك الكبير (والي مصر): ٧٢ .  
علي الجميل (الأديب/المصلح): ١٢، ٢١٠، ٢٢٥، ٢٢٨، ٢٣١، ٢٣٤، ٢٣٦ - ٢٨٤ ،  
٢٨٩، ٢٩٥، ٣١١ - ٣١٢، ٣١٤، ٣١٧ - ٣١٨، ٣٢٦، ٣٣١ .  
علي جسودت الايوبي: ١٢، ٢٢٦، ٢٢٨، ٢٣٨، ٢٤٣، ٢٤٥ - ٢٤٦، ٢٨٦، ٢٨٧ ،  
٢٩٢، ٣١٢ - ٣١٣ .  
علي بن الحسين (الامير/الملك): ٢٤٣ .  
علي رضا باشا اللاز (الوالي): ٨٦، ٨٩ - ٩٤، ١٤٧، ١٥٢ - ١٥٥، ١٧١ .  
علي رضا افندي بن محمود افندي العمري: ٣٠٩ .  
علي افندي بن علي افندي (المفتي) العمري: ٢٠٥ .  
علي افندي العمري: ١٠٥ - ١٠٦ .  
علي غالب البياتي: ٢٧١ .  
علي غالب قاسم: ٢٧١ .  
علي افندي الغلامي: ١١٤ و ١٩٥ .  
علي محمد صالح آل شيخ القراء: ٣٢٩ .

- . علي محمود الشيخ علي (الحامي/الوزير): ٢٩٢، ٣١٨.
- . علي افندي بن مراد العمري: ١٠٨.
- . علي المؤقت الدباغ الحلبي (الشيخ): ١٩٩.
- . علي ابن النعلبند: ١١١.
- . عماد عبد السلام رؤوف: ٢٣.
- . عمانوئيل سانت البرت: ٢١.
- . عمر باشا (والي بغداد): ٧٣، ٧٨، ٨٣ - ٨٤، ١٩٨.
- . عمر بن الفارض (الشيخ/الشاعر): ١٩٩.
- . عمر خلوصي (الحامي): ٢٩٢.
- . عمر تنظيم: ٢٦٧.
- . عمر وهبي باشا (الفريق): ٢٠٧.
- . عيسى رسام الموصلية: ١٧٠.
- . عيني علي: ٤٦ - ٤٧.

- غ -

- . غازي الاول (ملك العراق): ٢٧٠، ٢٧٢، ٢٧٧، ٣٠٨، ٣١٨ - ٣١٩.
- . غانم الدباغ (القاص): ٣٢٢، ٣٢٨.

- ف -

- . فاروق الدمولوجي (الدكتور): ٢٩٢، ٣١٤.
- . فاضل أحمد باشا الكوبرلو (الوزير الاعظم): ١٩٧.
- . فاضل الصيدلي (الشاعر): ٣١١، ٣١٤ - ٣١٥، ٣٢٨.
- . فاضلة أحمد عزت آل قاسم اغا: ٣٢٤.
- . فاطمة سعيد: ٣٢٣.

- فانشو (الجنرال) : ٢٧٩ .  
فاتق احمد : ٢٧٤ .  
فتح الله بن الشيخ موسى الخطيب العمري : ١٩٨ .  
فتح الله سرسم : ٢٨٤ ، ٢٨٧ .  
فتحية عنبر عطا : ٣٢٣ .  
فخري باشا : ٢٤١ .  
فخرية رشيد : ٣٢٣ .  
فخرية ميرزا : ٣٢٣ .  
فرقت فامق : ٣٢٣ .  
فريدون بيك (المؤرخ) : ٤٧ .  
فكتوريا بحوش : ٣٢٣ .  
فؤاد الخطيب : ٢٤٣ .  
فؤاد كوبرلو (المؤرخ) : ٣١ .  
فورد (المستري) : ١٧٠ .  
فون مولتكه (القائد الالماني) : ١٥٨ ، ١٧١ .  
فيصل الاول بن الحسين (الأمير/الملك) : ٢٤٣ - ٢٤٤ ، ٢٦٥ ، ٢٧٠ ، ٢٧٧ ، ٢٨٣ -  
٢٨٤ ، ٢٨٦ ، ٢٨٨ ، ٢٩٠ ، ٣١٥ ، ٣٢٤ .  
فيصل دبدوب (الدكتور) : ٣٢٢ .

- ق -

- قاسم باشا بن حسن افندي العمري : ٨٢ ، ٨٦ ، ٨٨ - ٨٩ ، ٩٢ ، ١٠٥ .  
قاسم خان (قائد ايراني) : ٤٧ ، ١٠٦ .  
قاسم بن يحيى الموصلي (محضر زاده) : ١٦٩ .  
قاسم العمري (الحاج/مؤسس الاسرة العمرية) : ١٩٠ - ١٩٢ .

- . قاسم اغا الرونقي الجليلي : ١٩٨ .
- . قاسم اغا الديوه جي : ٢٠٢ .
- . قاسم الشعار : ٢٢٨ ، ٢٤٠ .
- . قاسم حمدي افندي السعدي المكتوبي : ٣٠٩ .
- . قاسم مقصود : ٢٦٧ .
- . قسطنطين زريق : ٣٣٠ .

- ك -

- . كاتب جلبي (المؤرخ) : ٤٧ .
- . كاترين الثانية (الامبراطورة) : ٥٣ .
- . كرانت (المبشر) : ١٧٠ .
- . كريم خان الزند (شاه ايران) : ٨٤ .
- . كريدي محمد باشا (الوالي) : ١٦٢ - ١٦٣ ، ١٦٧ ، ٢٠٧ .
- . كريستيان رسام (الآثاري) : ١٤٨ .
- . كريستيان نيبور (الرحالة) : ٢٢ ، ٥٦ .
- . كنعان باشا (الوالي) : ١٦٣ ، ٢٠٩ .
- . كمبرلاند (المستر) : ١٧٠ .
- . كوكب علي الجميل (الحامي/القاضي) : ٣٢٢ .
- . كيرترود بل (المس) : ٢٦١ ، ٢٦٣ ، ٢٨٢ .

- ل -

- . لويس رحماني (القس) : ٣١٠ .
- . ليجمن (الكولونيل) : ٢٦٣ ، ٢٦٦ ، ٢٧٩ .

- ٢ -

- ماجد مصطفى : ٢٦٦ .  
ماركريت شيري : ٣٢٣ .  
مالوان (عالم الاثار) : ٣٣٠ .  
متي اسحق : ٣٢٧ .  
متي بيثون (الحامي) : ٣٢١ ، ٢٩٢ .  
متي فرنكول : ٣٢٢ .  
المثنى بن حارثة الشيباني : ٣٢٠ .  
مجدي النائب (الحامي) : ٣١٧ .  
مجيد خدوري (المؤرخ) : ٢٣١ ، ٣٣٤ .  
مجيد العمري آل باش عالم : ٣١٧ .  
مجيد المتولي : ٣١١ .  
محب الدين الخطيب : ٢٤٣ .  
محمد الثالث (السلطان) : ٤٩٠ .  
محمد أحمد الصوفي : ٣١١ .  
محمد أحمد المهدي : ٥٢ .  
محمد اغا بن ملا عبد الله السعرتي : ٨٨ .  
محمد اغا الديوه جي : ١١١ .  
محمد الفاتح (السلطان) : ٣١ .  
محمد أمين باشا الجليلي (الغازي) : ٥٣ - ٥٤ ، ٧٢ ، ٧٥ - ٧٦ ، ٩٢ ، ١٠٩ ، ١١١ ،  
١١٧ ، ١٢٠ ، ١٦٨ .  
محمد أمين بن عثمان بيك الحياثي الجليلي : ٨٨ .  
محمد أمين بن عثمان بن سليمان الجليلي : ٨٢ .

٤٠٠

- محمد أمين بيك الجليلي : ٧١ .
- محمد أمين الخطيب العمري : ٢٢ ، ٢٠٣ - ٢٠٤ .
- محمد أمين بن يوسف العمري (الأديب) : ٣٠٩ .
- محمد أمين زكي (مؤرخ الاكراد) : ١٥٤ .
- محمد أمين العمري آل المصيب : ٢١٠ ، ٢٧٨ - ٢٧٩ ، ٢٩٢ ، ٢٩٦ .
- محمد باشا اينجة البيرقدار : ١٠ ، ١٥٠ - ١٥٩ ، ١٦٣ ، ١٦٥ - ١٦٧ ، ١٦٩ - ١٧٢ ، ٢٠٧ ، ٢٥٨ .
- محمد باشا بن محمد أمين باشا الجليلي : ٥٤ ، ٧٣ ، ٩٢ ، ١٢٠ ، ١٩٩ .
- محمد باشا التريياكي : ١٠٧ .
- محمد باشا كريدي : ١٥٧ .
- محمد باشا ميركور : ٨٦ ، ١٤٧ ، ١٥١ ، ١٥٣ - ١٥٥ ، ١٧١ .
- محمد بن عبد الوهاب (الشيخ) : ١١٤ ، ١٣٧ ، ١٩٩ .
- محمد بن مصطفى الغلامي : ٢٢ ، ١٨٣ .
- محمد الحسو : ٣٢٢ .
- محمد توفيق : ٣٢٧ .
- محمد توفيق افندي : ٣١١ .
- محمد توفيق الدباغ : ٢٩٢ .
- محمد الجليبي (الطبيب) : ٣٠٩ .
- محمد رشيد باشا : ١٥٧ ، ١٥٢ .
- محمد رشيد رضا : ٢٢٥ .
- محمد رؤوف : ٢٧٠ .
- محمد رؤوف الغلامي : ١٢ ، ٢١٠ ، ٢٤٠ - ٢٤١ ، ٣١٣ .
- محمد سعيد الجليلي : ٢٢٨ ، ٢٤١ ، ٢٤٧ ، ٢٩٢ ، ٣١٣ ، ٣٢٧ .
- محمد سعيد الجوادى : ٣٠٩ .

- محمد سعيد آل ياسين المفتي : ٨٢، ٨٦، ٨٨ - ٨٩، ١٥٠ - ١٥١ .
- محمد شريف باشا : ١٥٧، ١٦٣ .
- محمد شريف الفاروقي (العمرى) : ١٢، ٢٢٦، ٢٢٨، ٢٣٩، ٢٤١ - ٢٤٣، ٣١٣ .
- محمد آل شمدين آغا : ٢٨٧ .
- محمد صالح آل شيخ القراء : ٣٢٩ .
- محمد صدقي سليمان : ٣١٦ .
- محمد الصوفي (الشيخ) : ٣١٤ .
- محمد ضياء الدين الشعار : ٣١١ .
- محمد طاهر الفيتاني : ٣١٩ .
- محمد طاهر آل المصيب العمرى : ٢٩٦ .
- محمد عبده : ١٩٩ - ٢٠٠، ٢٢٥، ٢٣١ .
- محمد علي باشا (والى مصر) : ٨٦، ٨٩، ١٤٩، ٢٠٠ .
- محمد علي سعيد : ٢٤٥ - ٢٤٦ .
- محمد علي فاضل : ٢٨١، ٢٨٦ .
- محمد فهمى بن مصطفى العمرى : ٣٠٩ .
- محمد كامل باشا : ١٦٣ .
- محمد الكواز : ٣٢٩ .
- محمد محفوظ (الدكتور) : ٣١٦ - ٣١٧ .
- محمد المحمصاني : ٢٤١ .
- محمد محمود الصواف (الداعية) : ٣٢٠، ٣٣١، ٣٣٤ .
- محمد نورى الفخرى (القاضى) : ٢٩٢ .
- محمد يونس السبعواوى (الحامى) : ٢٩٤، ٣٢٠، ٣٣١ .
- محمود أديب : ٢٤٥ .
- محمود باشا بن محمد باشا الجليلى : ٥٤، ٨٤ .



- محمود بيك بن محمد باشا بن محمد أمين باشا الجليلي : ٨١ .  
محمود البكري : ٢٦٧ .  
محمود بن علي بن الحاج قاسم : ١٩٢ .  
محمود الأول (السلطان) : ١٠٩ ، ٥٧ .  
محمود الثاني (السلطان) : ٢١ ، ٣٣ ، ٨٠ - ٨١ ، ٨٥ ، ٨٩ ، ١٤٧ - ١٥٠ ، ١٥٢ ،  
٢٠٠ ، ١٧٠ .  
محمود الجراح : ٢٤٦ .  
محمود خيرى النائب (المحامي) : ٣١٧ .  
محمود فوزي مفتي الشافعية : ٣٣١ .  
محمود سامي البارودي : ١٨٥ - ١٨٦ .  
محمود المحروق (الشاعر) : ٣٢٨ .  
محمود الملاح (الشاعر) : ٢٢٨ ، ٢٤٠ - ٢٤١ ، ٢٤٦ ، ٣١٣ ، ٣٢٢ ، ٣٢٨ .  
محمود نديم السنوي : ٢٤٥ .  
محمود نشأت الفيضي : ٢٦٩ ، ٢٩٢ .  
محي الأعرجي : ٢٧٠ .  
محي الدين بن العربي (الشيخ) : ١٩٩ .  
مدحت باشا (والي بغداد) : ١٠ ، ١٦٠ ، ١٦٤ - ١٦٧ ، ٢٠٧ ، ٢٥٨ ، ٢٧١ ، ٣٠٩ .  
مراد الداخستاني (المصور الفنان) : ٣٢٨ .  
مراد باشا بن الحاج حسين باشا الجليلي : ١١٠ .  
مراد الرابع (السلطان) : ٤٧ ، ٤٩ .  
مراد بن المفتي علي العمري : ١٩٨ .  
مراد بيك الجليلي : ٧١ .  
مرعيان (المؤرخ) : ٤٦ .  
مزاحم ماهر : ٢٦٧ ، ٢٧١ .

- مسلط الملحم (شيخ مشايخ الجيور) : ٢٣٤، ٢٤٥ .  
مشهل الفارس (الشيخ) : ٢٤٥ .  
مصطفى أغا بن ابراهيم اغا بن عبد الجليل : ٧٤ .  
مصطفى باشا ابن عظم (الوزير) : ١٢٥ .  
مصطفى البكري : ٣١١ .  
مصطفى الثالث (السلطان) : ٤٩، ٧٢، ١١٧ .  
مصطفى جواد (الدكتور) : ٢٣ .  
مصطفى باشا الشاه سوار : ٧٦، ١٠٨ .  
مصطفى شوقي : ٢٤٥ .  
مصطفى الصابونجي : ٢٨٣ .  
مصطفى عاصم اسماعيل : ٢٦٧ .  
مصطفى مظهر باشا : ١٦٣ .  
مصطفى نجيب باشا : ٢٠٩ .  
مصطفى باشا يازهجي زاده : ٧٨ .  
مصطفى اليعقوبي : ٢٦٧ .  
مظهر الدين كوكبوري : ٢٠١ .  
مظفر أحمد : ٢٦٧ .  
المعتصم (ال خليفة) : ٤٣ .  
مقبوله صالح : ٣٢٣ .  
المكرياني : ٨٦ .  
مكي صدقي الشريتي : ٢٢٨، ٢٣٨، ٢٤٦، ٣١٣ - ٣١٦، ٣٣١ .  
منى واصف جلميران (المثلة السورية) : ٣١٠ .  
منير بشير (الموسيقار) : ٣٢٨ .  
منيره الياس : ٣٢٣ .

- مولود مخلص : ١٢ ، ٢٢٦ ، ٢٢٨ ، ٢٣٨ - ٢٣٩ ، ٢٤٢ - ٢٤٤ ، ٢٩٢ ، ٣١٣ .  
مونك ميسن (القنصل) : ٣٠٧ ، ٣١٨ .  
موسى بن علي بن قاسم العمري : ١٠٥ ، ١٠٦ ، ١٩٢ .

- ن -

- نايليون بونابرت : ١٦٨ .  
ناثر العمري (السفير) : ٣٣٤ .  
ناجي السويدي (رئيس الوزارة) : ٢٨٦ .  
ناجي شوكت (رئيس الوزارة) : ٢٦٦ .  
ناظم بك العمري : ٢٨٤ .  
نامق ال قاسم اغا : ٢٨٣ .  
نادرشاه/نادرقولي خان : ٧ ، ٥٣ ، ٥٥ - ٥٦ ، ٦٩ ، ٧١ ، ٧٣ ، ٩١ - ٩٢ ، ١٠٩ ، ١١٤ ،  
١١٧ ، ١٢٤ ، ١٣٥ ، ١٦٨ ، ١٨٧ - ١٨٨ ، ١٩٥ ، ٢٠٤ ، ٢٠٦ .  
نجم الدين جلميران : ٣١٩ .  
نجمه رزق الله : ٣٢٣ .  
نجيب الريحاني (الممثل المصري) : ٣١٠ .  
نجيب سفر : ٣٢٢ .  
نجيب غازوري : ٢٢٥ .  
نجيب علي : ٢٧١ .  
نجيب فاضل : ٣٢١ .  
نجيب يونس (الرسام) : ٣٢٨ .  
نركز خان (القائد الفارسي) : ٧١ ، ٢٠٦ .  
نزار قباني (الشاعر) : ٣١٠ .  
نظمي زاده (المؤرخ) : ٢٢ .

- نعمان باشا الحلبي : ٧٥ .  
نعمان باشا بن سليمان باشا الجليلي : ٨٠ ، ٥٤ .  
نعمة الله النعمه : ٣٢٧ .  
نعوم فتح الله سحّار : ٣٢٦ ، ٣١٠ ، ٢٢٦ .  
نور الدين البريفكانني (الشيخ) : ١٥٦ .  
نوري بك : ٢٦٦ .  
نوري السعيد (رئيس الوزراء) : ٢٨٦ ، ٢٤٣ .  
نورية عبد القادر : ٣٢٣ .  
نولدر (الكولونيل) : ٢٨٤ ، ٢٦٦ .  
نوئيل رسام (الحمامي) : ٣١٩ ، ٢٩٢ .

- ه -

- هادي باشا العمري (القائد/المشير) : ٢٨٣ ، ٢٤٤ ، ٢٢٨ .  
هاشم الطعان : ٣٢٨ .  
هرمز انطوان رسام : ٢٢٦ .

- و -

- وجيهي باشا : ١٦٣ .  
وجيه يونس : ٢٧١ .  
وجيهه الكلاك : ٣٢٤ .  
وليم بيبي فوك : ١٧٠ .  
وميفض جمال عمر نظمي (الدكتور) : ٢٢٥ .  
ونستون تشرشل : ٢٨٣ .  
وهبي الامين : ٢٦٦ .

وهيبة عبد الباقي الشبخون : ٣٢٣ .  
ويسى باشا : ١٦٣ .

- ي -

- ياسين افندي الخطيب العمري (المؤرخ) : ٢٢، ١١٤، ١٨٣، ١٩٩ - ٢٠٣، ٢٠٠ - ٢٠٤ .  
ياسين العربي : ٢٨٤ .  
ياسين الهاشمي (رئيس الوزراء) : ٢٤١، ٢٨٦، ٣١٣، ٣١٨ .  
يحي باشا الجليلي : ٧٣، ٨٥ - ٨٧، ٩٠ - ٩٢، ١٣٣، ١٣٨، ١٤٧، ١٦٨، ٢٠٦، ٣٣٤ .  
يحي سميكة (الدكتور) : ٢٨٧، ٢٩٢ .  
يحي قاف العبد الواحد : ٣٢١، ٣٢٩، ٣٣١ .  
يحي نزهت (الدكتور) : ٣١٧، ٢٩٢ .  
يزيد بن معاوية : ١٣١ .  
يعقوب سركيس : ٢٣ .  
يوسف الحاج الياس (الحامي) : ٢٩٢، ٣٢١، ٣٣١ .  
يوسف الرمضاني (رئيس العلماء) : ٣١١ .  
يوسف زيوني (الدكتور) : ٣١٩ .  
يونان عبو اليونان (الصحافي) : ٢٩٥ .  
يونس بحري (المديع اللوذعي) : ٣٣٤ .  
يونس جودت الرمضاني : ٣١٤ .  
يونس (ع) (نبي الله) : ١٠٩ .

## فهرست الأماكن

- ١ -

أدنه : ٧٠

أربيل : ٤٤ ، ٤٢ ، ٣٤ - ٤٥ ، ٤٠ ، ٨٦ ، ١٢٤ ، ١٣٠ ، ١٣١ - ٢٠١ ، ٢٥٨ ، ٢٦٤ -  
. ٢٦٥

أربيل (سهل) : ١٢٢ .

أرضروم : ٧٠ .

أرغني : ٤٤ .

أرمينيا : ٤٤ ، ٦٦ .

أريفان : ٤٤ .

استانبول (الاستانة) : ٢١ ، ٤٤ ، ٤٦ ، ٥٣ ، ٥٥ - ٥٦ ، ٨١ ، ٨٤ ، ٨٩ - ٩١ ، ١٠٩ ،

١١٤ ، ١١٦ ، ١٤٩ - ١٥٠ ، ١٥٤ - ١٥٥ ، ١٦٨ ، ١٧١ ، ١٨٧ ، ١٩١ ، ١٩٧ -

١٩٨ ، ٢٠٥ ، ٢١٠ ، ٢٢٣ ، ٢٢٧ - ٢٢٨ ، ٢٣١ ، ٢٣٤ - ٢٣٥ ، ٢٣٧ - ٢٣٩ ،

٢٤١ ، ٢٤٣ ، ٢٤٥ ، ٢٦٤ ، ٢٧٦ - ٢٧٧ ، ٢٨٣ ، ٢٩٠ ، ٣١١ - ٣١٢ ، ٣٣١ -

. ٣٣٤ ، ٣٣٢

أكوس (الجنه) : ٢٣ .

التون كويري : ٢٦٤ .

القوش : ١٣٣ .

المانيا الغربية : ٢٠ .

ألمانيا القيصرية : ٢٥٩ ، ٣٣٤ .

أغج قلعه : ١٠٨ .

الامارات العربية المتحدة : ٣٣٤ .

أماسيه : ٧٠ .

- الامبراطورية العثمانية (الدولة ..): ٤٩، ٥٣، ٥٥، ٥٧، ٧٢، ٩٢، ١١٢، ١٣٤،  
. ٢٧٦، ٢٥٩  
امريكا: ٢١، ٣٣٤.  
الاناضول (اناتوليا): ٣١، ٣٣، ٤١، ٤٨، ٥٣، ٦٧، ٧٢، ١٠٩، ١١٢، ٢٧٨، ٢٩٠.  
انكلترا: ٢٠٨، ٢٤٢.  
اوروبا: ٢١ - ٢٢، ٤٩، ٩٣، ١١٥، ٢٠٨، ٢١٠، ٢٦٣، ٣٢٦، ٣٣٤.  
اوروبا الشرقية: ٤٤.  
اورفه: ٤٤.  
ايچ قلعه (القلعة الداخلية): ١١٠.  
ايران: ٢٣، ٤٦ - ٤٧، ٦٩، ١٣٤، ١٥٢، ٢٧٤، ٢٧٨.

- ب -

- البابانية (امارة): ٨٦.  
باب الطوب: ٢٧١.  
الباب العالي: ٨٩، ٥٣.  
باب العمادي: ٥٧.  
باب لكش: ٢٠٩.  
باجواتلو: ٤٦.  
باريس: ٢١، ٣٢٦.  
بارطين: ١٥١.  
بازيان (جمجمال): ٢٥٨، ٢٦٤.  
باشطابية (قلعة): ٥٧.  
بانه: ٤٦ - ٤٧.  
باطنايا: ١٣٣.

- باعدرا : ١٣٢ .
- بامرني : ١٥٦ .
- البحر المتوسط : ٤١ ، ٤٣ ، ١٨٨ .
- البحرين : ٥٢ .
- براوري بالا : ٢٦٤ .
- براوري زير : ٢٦٤ .
- برطله : ١٠٨ ، ١٣٣ ، ١٦٩ .
- بروكسل : ٢٨٩ .
- بريطانيا : ٢٠ - ٢٢ ، ٣٣٤ ، ٢٨٠ .
- بريفكان : ١٥٦ .
- بساراييا : ٧٢ .
- البصرة : ٣٤ ، ٤١ ، ٤٥ ، ٤٨ - ٤٩ ، ٥٦ ، ٧٠ ، ١١٥ ، ١٢٨ ، ١٥٩ ، ١٦٤ - ١٦٥ ،  
١٦٧ ، ١٨٤ ، ١٨٨ ، ١٩٧ - ١٩٨ ، ٢٠١ ، ٢٠٣ ، ٢٢٣ ، ٢٢٧ ، ٢٤٧ - ٢٤٨ ،  
٢٦٥ ، ٢٥٩ - ٢٦٣ ، ٢٧٧ - ٢٧٩ ، ٣١٠ ، ٣١٣ ، ٣٤٤ .
- بطرسبورغ : ٧٢ .
- بعشيقه : ١٢٢ ، ١٣٢ .
- بغداد : ٨ ، ٣٤ ، ٤١ - ٤٣ ، ٤٥ ، ٤٧ - ٤٨ ، ٥١ ، ٥٣ ، ٥٥ - ٥٦ ، ٦٥ - ٦٦ ، ٧٠ ، ٧٥ ،  
٨١ - ٨٣ ، ٨٧ ، ٨٩ - ٩٠ ، ٩٢ ، ١١٠ ، ١١٥ - ١١٦ ، ١٢١ ، ١٢٨ ، ١٣٧ ،  
١٤٧ ، ١٥٠ - ١٥١ ، ١٦٠ ، ١٦٤ - ١٦٦ ، ١٧٢ ، ١٨٤ ، ١٨٨ - ١٨٩ ، ١٩٧ ،  
١٩٩ - ٢٠٠ ، ٢٠٣ ، ٢٠٧ ، ٢٢٣ ، ٢٢٧ ، ٢٣٩ ، ٢٤٣ - ٢٤٥ ، ٢٤٨ ، ٢٥٩ -  
٢٦٥ ، ٢٦٨ ، ٢٧١ ، ٢٧٤ ، ٢٧٧ - ٢٨١ ، ٢٨٦ ، ٢٨٨ ، ٢٩٠ - ٢٩٣ ، ٢٩٨ ، ٣٠٨ ،  
٣١٠ ، ٣١٢ ، ٣١٥ ، ٣٢٠ ، ٣٢٥ ، ٣٢٨ ، ٣٢٩ ، ٣٣١ ، ٣٣٣ ، ٣٤٤ .
- البقاع : ٢٤٥ .
- بندر : ٧٢ .



بهدنيان (امارة): ١٧١، ١٥٢، ٨٥ .

بوداسني: ٤٧ .

البوادي العراقية: ١٣٣ .

بيروت: ٣٤، ١٨٤، ٢٠٠، ٢٠٧، ٢٣١ - ٢٣٢، ٢٣٤، ٣١٠، ٣٢٩ .

- ت -

تبريز: ٤٤ .

تركيا: ٢٠، ٢٦٣، ٢٧٤، ٣١٦ .

تكريت: ٤٢ - ٤٣، ٤٧، ١٨٧، ١٩٧ .

تل أسقف: ١٠٨، ١٣٣ .

تلعفر: ٤٣، ٨٨، ١٣١، ١٥٤، ١٥٩، ٢٤٥، ٢٦٠، ٢٦٤ - ٢٦٥، ٢٨٠ - ٢٨١ .

تل كيف: ١٣٣ .

تونس: ٢١، ٢٣، ٥١، ٨٩، ٢٠٠، ٢٣٢ .

- ث -

- ج -

جالديران: ٤٤ .

جامعة آل البيت: ٢٤ .

جامعة كيل: ٢٠ .

جام كرك: ١٠٨ .

الجزائر: ٥٢، ٢٣٢ .

الجزيرة/الجزيرة الفراتية (بلاد/اقليم/بادية): ٢٠، ٤٣، ٤٥، ٥٣، ٦٥ - ٦٦، ٨٢،

١٢٢، ١٣٣ - ١٣٤، ١٨٧ .

- . جزيرة ابن عمر: ٤٤، ٦٦، ١٠٦، ١٥٣ - ١٥٤.
- . الجزيرة العربية (شبه): ٥٢.
- . الجليل الاعلى: ٥١.
- . الجنكجي: ١٠٨.

- ح -

- . الحجاز: ٥١، ١٩٠، ٢٢٣، ٢٣٢، ٢٣٦، ٢٤٢، ٢٤٥، ٢٦٣، ٢٧٧.
- . حرّان: ٤٤.
- . حسن شامي: ١٠٨.
- . حصن سوران: ٤٤.
- . حصن كيفا: ٥٣، ١٠٩، ١١٦، ١٩١.
- . حلب: ٣٤، ٤٣، ٥٥، ٧٠، ٨٩، ١١٥ - ١١٦، ١١٨، ١٢٨ - ١٢٩، ١٥٠، ١٥٨، ١٦٩، ١٨٤، ١٨٨ - ١٨٩، ١٩٧، ٢٠٠، ٢٠٣، ٢٠٧، ٢٢٣، ٢٣٥.
- . ٢٤١، ٢٤٥، ٣١٠، ٣٢٥، ٣٢٩.
- . الحله: ٢٦٥.
- . حمام العليل: ٤٢، ٢٠٢.

- خ -

- . الخابور (نهر): ١٣٣.
- . الخازر (نهر): ١٣٣.
- . خالص: ٤٢.
- . خرابك: ١٠٨.
- . الخليج العربي: ٤١، ٣٤٣.
- . خوتن/هوتن: ٧٢.

الخصر (نهر): ١٣٣ .  
خوي: ٤٥ .

- د -

داقوق: ٢٦٤ .  
داودية: ٢٦٤ .  
دجلة (نهر): ٤١ - ٤٣، ٤٨، ٥٥ - ٥٦، ١٠٠، ١١١، ١١٨، ١٢١ - ١٢٢، ١٢٤ -  
١٢٥، ١٣٠، ١٣٣ - ١٥٣، ١٥٤ - ١٨٨، ٢٠١، ٢٠٣، ٣١٤ .  
دشت حرير: ١٥٤ .  
الليليم: ٥٦٥ .  
دمشق: ٣٤، ١١٥، ١١٨، ١٥٠، ١٨٤، ١٨٩، ١٩٧، ٢٠٠، ٢٠٣، ٢٠٧، ٢٢٣،  
٢٣٧، ٢٤٤ - ٢٤٥، ٣١٠، ٣٢٥ .  
الدهناء: ٤٣ .  
دهوك: ٨٦، ١٣٠ - ١٣١، ١٥٣ - ١٥٤، ٢٥٨، ٢٦٤ - ٢٦٥ .  
الدور (قرية): ٤٣ .  
ديار بكر: ٤١ - ٤٢، ٤٤، ٤٦، ٤٩، ٥٢ - ٥٣، ٥٥، ٦٨، ٨٧، ٨٩، ٩٠، ١٠٩،  
١١٦، ١١٩، ١٢٨، ١٥٤، ١٦٩، ١٨٤، ١٨٧ - ١٨٨، ١٩٧ .  
ديالى (نهر/مدينة): ٨٤، ٢٦٥ .  
دير الزور: ٤٣، ٢٤٤ - ٢٤٥، ٢٨٠ .  
ديزه بي: ٢٦٤ .  
الديوانية: ٢٦٥ .

- ذ -

- ر -

- . رانيه : ٢٦٤ ، ٢٥٨ .
- . راوندوز : ١٤٧ ، ٨٦ ، ١٥١ ، ١٥٣ - ١٥٤ ، ٢٥٨ ، ٢٦٤ .
- . الرقة : ٤٣ - ٤٧ ، ١٨٧ .
- . الرها (اورفه) : ٤٦ .
- . روسيا : ٥٣ - ٥٤ ، ٧٢ .
- . روما (بابوية) : ١٢٩ ، ٣٢٦ .

- ز -

- . الزاب (الاعلى/الكبير) : ٤٥ ، ١٣٠ ، ١٣٢ .
- . الزاب (الادنى/الصغير) : ٤٣ ، ١٣٢ .
- . زاخو : ٤٧ ، ٨٦ ، ١٣١ ، ١٥٣ - ١٥٤ ، ٢٥٨ ، ٢٦٤ - ٢٦٥ .
- . زاكروس (جبال) : ٤١ .
- . زنجبار : ٥٢ .

- س -

- . الساحل العماني : ٥٢ .
- . سامراء : ٤٢ - ٤٣ .
- . سانت اندروس (جامعة) : ٢٢ .
- . سعرت : ١٠٩ .
- . السعودية : ٣٣٤ .
- . السلامية : ٤٢ .
- . سلطانية : ٢٦٤ .

- السليمانية : ٣٤ ، ٨٤ ، ١٥١ ، ١٨٧ ، ١٨٩ ، ٢٥٨ ، ٢٦٤ - ٢٦٥ .
- سكر اسماعيل : ٤٢ .
- سندانك : ١٠٨ .
- سنجار (جبل/قصة) : ١٠ ، ٤٣ ، ٤٥ - ٨٥ ، ١١٦ ، ١٢٢ ، ١٣٢ ، ١٥١ ، ١٥٤ - ١٥٥ ،
- ١٥٧ ، ١٥٩ ، ٢٤٥ ، ٢٥٨ ، ٢٦٠ ، ٢٦٤ - ٢٦٥ .
- سندي كلي : ٢٦٤ .
- السودان الشرقي : ٥٢ .
- سوران : ١٥٤ ، ١٧١ .
- سوريا : ٣٤ ، ٧٢ ، ٩٠ ، ٩٢ ، ٢٣٢ ، ٢٣٤ ، ٢٤١ ، ٢٤٤ ، ٢٤٦ ، ٢٧٨ .
- السويد : ٣٣٤ .
- السويس (قناة) : ٢١ ، ٤١ ، ١٨٧ .
- سويسرا : ٣٣٤ .
- سيواس : ٧٠ ، ١٥٢ ، ١٥٥ .

- ش -

- شاطرلي (نهر) : ١٥١ .
- الشام (بادية/بلاد/مدينة) : ٣٠ ، ٤٢ ، ٤٣ ، ٤٨ ، ٥١ - ٥٢ ، ٧٣ ، ٨٩ ، ١١٥ - ١١٦ ،
- ١١٨ ، ١٢٨ ، ١٣٣ - ١٣٤ ، ١٣٨ ، ١٤٧ ، ١٥١ - ١٥٢ ، ١٥٨ ، ١٦٩ ، ١٨٥ ،
- ٢١٢ ، ٢٢٦ - ٢٢٧ ، ٢٣٦ ، ٢٤٤ ، ٢٦٣ ، ٢٧٦ - ٢٧٧ ، ٢٨٣ ، ٢٩٠ - ٢٩١ ،
- ٣١٧ ، ٣٤٥ .
- الشرق (بلاد) : ٧٢ .
- الشرقاط : ٤٢ ، ٢٧٩ .
- الشرق الأوسط : ٢٧٨ ، ٣٤١ .
- شقلاوة : ٢٦٤ .

شهر بازار : ٢٥٨ ، ٢٦٤ .

شهر زور (طريق/اقليم) : ٤٢ ، ٤٦ .

شوان : ٢٦٤ .

الشيخان/عين سفني (امارة/قصة) : ٨٥ ، ١٢٢ ، ١٣١ - ١٣٢ ، ١٥٢ ، ٢٦٤ .

- ص -

صيدا : ٥٢ .

- ض -

- ط -

طرابلس الشام : ٧٢ ، ٧٨ ، ٢٠٠ .

طرابلس الغرب : ٥١ ، ١٥٠ ، ٢٣٢ ، ٢٣٥ - ٢٣٦ .

طوزخورماتو (توز) : ٤٢ ، ٢٦٤ .

- ظ -

- ع -

عانه/عنه : ٤٥ ، ٤٧ ، ١٩٧ .

العراق/شمال العراق : اغلب الصفحات .

العشائر السبعة (قرية) : ٢٦٤ .

عقرة/العقر : ٨٦ ، ١١٩ ، ١٢٣ ، ١٣١ ، ٢٥٨ ، ٢٦٤ - ٢٦٥ .

عكا : ٥٢ .

العمادية (جبال/بلدة) : ٤٩ ، ٥٢ ، ٦٦ ، ٨٥ - ٨٦ ، ١٠٦ ، ١١٩ ، ١٣٠ - ١٣١ ، ١٥١

- ٢٦٥ - ٢٦٤ ، ٢٥٨ ، ١٩٧ ، ١٨٩ ، ١٥٣ -  
العمارة : ٢٦٥ .

- غ -

غاليبولي : ٢٤٢ .  
الغزلاني (محلّه) : ٢٧٤ .  
غلطة : ٣١ .

- ف -

فاس : ١٩٠ ، ١٨٥ ، ١١٣ .  
الفرات الأوسط : ٢٨٠ .  
الفرات (نهر) : ٤٣ ، ٤٥ ، ١٣٣ .  
فرنسا : ٢١ ، ٢٠٨ ، ٢٨٨ ، ٣٢٠ .  
فلسطين : ٢٣٦ ، ٢٨٧ ، ٣٣٣ .  
فينا : ٢٨ ، ٦٧ .

- ق -

قارص : ٧٠ .  
القاهرة : ١٥٨ ، ١٨٤ ، ١٨٩ ، ٢٤٢ ، ٢٧٧ ، ٢٨٣ ، ٣١٠ ، ٣٢٩ .  
القبّة : ١٠٨ .  
القدس : ٢٠٧ .  
قرة تبه : ٢٦٤ .  
قره جولان : ٥٢ ، ٧٨ ، ١٠٩ .  
قره داسني : ٤٧ .

- . قرّة غين دده : ٤٤ ، ٤٥ ، ٦٥ .
- . قرّة قوش : ٦٨ ، ١١٠ ، ١٣٣ ، ١٦٩ .
- . قسطنوني : ٣١ ، ١٥١ .
- . قصر العاشق : ٤٢ - ٤٣ ..
- . قطر : ٥٢ .
- . قلعة القمرى : ١٠٦ .
- . القيارة : ٤٢ .

- ك -

- . الكاظمية : ٤٣ .
- . كربلاء : ٢٦٥ .
- . كردستان (جبال الاكراد) : ٤٢ ، ٤٥ ، ١١٩ ، ١٢٩ ، ١٥٢ ، ١٥٨ ، ١٩٧ ، ٢٧٨ ، ٣٤٢ .
- . كركوك : ٤٢ ، ٤٤ - ٤٥ ، ٧١ ، ٨٦ ، ١٣١ ، ١٣٣ - ١٧٢ ، ١٥١ - ١٥٢ ، ١٨٩ ، ١٩٧ ، ٢٥٨ ، ٢٦٤ - ٢٦٥ .
- . كر محمد عرب : ١٥٥ - ١٥٦ .
- . كرمليس : ١٣٣ .
- . كشاف : ٤٦ - ٤٧ .
- . كشاق : ٤٧ .
- . كقرى : ٢٥٨ ، ٢٦٤ .
- . كلعبير : ٢٥٨ ، ٢٦٤ .
- . كلى على بك (مضيق) : ١٥٥ .
- . كوتاهية : ٧٠ .
- . الكويت : ٥٢ ، ٢٦٥ .
- . كويسنجق : ٢٥٨ ، ٢٦٤ .



كبير اسحق : ١٠٨ .

كيل : ٢٦٤ .

- ل -

لبنان (جبل/) : ٣٣٤ ، ٦٥ ، ٥٢ .

لندن : ٢١٠ .

ليبيا : ٣١٢ ، ٢٣٢ ، ٥٢ .

- م -

ماردين : ١٥٦ ، ١٥٤ - ١٥٣ ، ١١٦ ، ٧٨ ، ٦٥ ، ٤٤ .

ماوران : ٣٤٢ ، ١٩٣ ، ١٣١ .

المحلبية (قرية) : ١٣٤ .

المحيط الهندي : ٤١ .

مزوري : ٢٦٤ .

مسقط : ٥٢ .

المشرق العربي : ١٩٦ ، ١٩٠ ، ١٨٧ - ١٨٦ ، ١٣٧ ، ١٣٤ ، ١١٥ ، ٦٥ ، ٥٧ ، ٥٥ ، ٥٣ .

٣٠٩ ، ٢١١ ، ٢٠٤ .

مصر : ٢٢٣ ، ٢١٠ ، ٢٠٠ ، ١٩٣ ، ١٨٦ - ١٨٥ ، ١٦٩ ، ١٥١ ، ٧٢ ، ٥١ ، ٣٢ ، ٣٠ .

٣٣٤ ، ٣٠٩ ، ٢٦٣ ، ٢٤٢ ، ٢٣٦ ، ٢٣٢ - ٢٣١ ، ٢٢٦ .

معمورة الحميد : ٢٦٤ ، ٢٥٨ .

المغرب الاقصى (مراكش) : ٢٣٢ ، ٥٢ .

المغرب العربي : ٣٣٤ ، ١٩٧ ، ١٨٥ .

المقلوب (جبل/قرى) : ١٣٢ ، ١٠٨ .

مكة : ٢٤٢ ، ٢٠٣ ، ١٩٩ ، ١١٤ ، ١٠٥ ، ٥١ .

- . ملحة : ٢٦٤ .
- . الممان : ١٠٨ .
- . مناستير : ٢٤٤ .
- . المنتفك : ٢٦٥ .
- . الموصل : (ورد ذكرها في أغلب الصفحات) .
- . مولدافيا : ٧٢ .
- . ميافارقين : ٤٤ .

- ن -

- . نجد : ٤٣ ، ٥٢ ، ١١٥ ، ١٢٣ ، ١٣٣ ، ٢٠٠ ، ٢٣٢ ، ٢٤٤ .
- . النجف : ٢٤٤ .
- . نصيبين : ٤٤ ، ١١٦ ، ١٥٣ .
- . النمروذ : ٤٢ ، ١٢٦ .
- . النمسا : ٣٣٤ .
- . النهروان (نهر) : ٤٣ .
- . نيروه ريكان : ٢٦٤ .
- . نينوى : ٤٢ .

- ه -

- . الهلال الخنصيب : ٣٠ ، ٧٢ .
- . همدان : ١١٦ .
- . الهند : ٢٦٣ ، ٢٧٨ ، ٢٨٠ .
- . هورون : ٤٧ .
- . هوزن : ٤٦ .

- و -

- وادي الرافدين (بلاد) : ٢٧٩ .
- وادي النيل : ٣٠ .
- وان : ٧٠ .
- وهدة الخانوكة : ٤٢ .

- ي -

- اليمن : ٥٢ ، ٢٣٢ ، ٣٣٤ .

## فهرس الشعوب والمجتمعات والقبائل والأسر والسلاات

- أ -

- الآباء البيض : ١٢٩ .
- الأتراك : ١٣١ ، ١٣٦ ، ١٣٨ ، ٢٤٢ ، ٢٤٤ ، ٢٦٠ ، ٣٠٧ ، ٣١٣ ، ٣١٦ ، ٣٤١ .
- اخوات المحبة (الراهبات) : ٢٠٩ .
- الآراميون : ١٣٠ .
- الأرمن : ٣٢ - ٣٣ ، ١٣٠ .
- ازرشييه : ٧٨ .
- الأشراف (في الموصل) : ٢٢٨ .
- أشراف مكة : ٥١ .
- الأشوريون : ١٣٠ .
- الاعرجيه (الأسر) : ١٠٦ .

- الاعرجية (السادة): ٢٢٧، ٢٣١ .
- الاعنزه (قبائل): ٩٠، ١٣٣ .
- الاعسطينيون: ٩٤ .
- افراسياب: ٤٨ .
- الافشاريون: ١٢٠ .
- الاق قوينلو: ١٣١ .
- الاکراد: ٣٣، ١٢٢، ١٣٠، ١٣٦، ١٩٣، ٢٠٣ .
- الاکراد المعريون: ١٣٠ .
- البو حمدان (عرب): ١٣٣ .
- البو سعيد (سلاطين): ٥٢ .
- آل كوبرلو (وزراء): ١٩٧ .
- الامريكان: ١٧٠ .
- الانكليز: ٢٠، ١٧٠، ٢١١، ٢٣٢، ٢٣٥، ٢٣٩، ٢٥٧، ٢٦٠، ٢٦٢، ٢٦٣ - ٢٧٧، ٢٨١، ٢٨٢، ٢٩٣، ٣٠٧ - ٣٠٨، ٣١٤، ٣١٩ .
- الاوربيون: ٣٠٨ .
- الایرانيون: ٦٦ .

- ب -

- البابانيون: ٥٢، ٨٤، ١٠٩، ١٥١ .
- باش عالم (عائلة): ١٠٥ .
- البرادوست: ١٥٣ .
- البروتستانت: ١٢٩ .
- البريطانيون: ٢٦١، ٢٦٤، ٢٧٤، ٢٨٥ .
- البكارة (عرب): ١٣٣ .

بهدينان/البهدينانيون: ١٠، ٥٢، ١٥١، ١٥٣، ١٥٥.  
البوتان: ١٥٦.

- ت -

الترکمان: ١٢٢، ١٣١، ١٣٣، ١٣٦.  
تغلب (قبيلة): ٥٣.  
التيارية: ٢٧٤.

- ث -

- ج -

جاقمقجيان (اسرة): ١٣٠.  
الجبور (عشائر): ٢٣٤، ٢٨١.  
الجراكسة (الماليك): ١٣٠، ١٣٨.  
الجرامقة: ١٣٠.  
الجرجية: ١٣٤.  
الجليلية (الاسرة): ٢١، ٥١، ٥٣، ٦٣، ٦٥، ٦٨، ٧١، ٧٣، ٧٤، ٨٠، ٨٢، ٨٤،  
٨٨، ٩٠، ١٠٧، ١٠٩، ١١٠، ١١٥، ١٣٣، ١٣٨، ١٧٠، ١٩٢، ١٩٥، ٢٠٦،  
٢٢٧، ٢٥٨.  
الجورجيون: ١٣٨.

- ح -

الحسينيون (البايات): ٥١، ٨٩.

- خ -

الخزرج: ١٢٨.

- د -

الدلاتية: ١١١.

الدنادية (اليزيدية) : ٧٨ .

الدومنيكان (الآباء) : ١٦٩ ، ٢٠٨ ، ٢٢٦ ، ٢٣٩ ، ٣٢٣ ، ٣٢٦ ، ٣٣١ .

- ذ -

- ر -

ربيعة (آل) : ١٠٩ .

الروم : ١١٥ .

- ز -

الزيدانيون : ٥١ .

الزيديون : ٥٢ .

الزنديون : ٨٤ .

- س -

السادة (الاعرجية) : ٦٨ ، ١٠٦ ، ١٠٨ ، ١٩١ ، ٢٢٨ .

السريان : ١٢٩ ، ١٦٩ .

السعدون (آل) : ١٠٩ .

السعوديون/آل السعود : ٥٢ ، ١٩٩ .

السلاجقة : ٣١ ، ١٣١ .

السلفية : ١٩٩ .

السنوسيون : ٥٢ ، ١٩٨ ، ٢٣٥ .

سوران (امارة) : ١٠ ، ١٥١ .

السورجيون : ١٥٣ .

السيخ : ٢٦٢ .

- ش -

الشاوي (آل) : ١٠٩ .

الشبك : ١٢٣ ، ١٣٤ .

الشقاقية : ١٣١ .

شمر الجربا (قبائل) : ٨٩ - ٩١ ، ١٣٣ ، ١٣٨ ، ٢٨١ .

الشهابيون : ٥٢ ، ٦٥ .

الشيروان : ١٥٣ .

- ص -

الصفويون : ٦٦ ، ١٢٠ .

- ض -

- ط -

طي (عرب) : ١٣٣ .

- ظ -

- ع -

العبيدي (آل) : ٢٢٧ .

العثمانيون : ١٩ ، ٦٣ ، ٦٦ ، ٧٣ ، ١٣١ ، ١٥٤ ، ١٩٠ ، ٢٢٧ ، ٢٧٧ ، ٣٠٧ .

العرب : ١٣٠ .

العظم (اسرة) : ٥١ ، ٥٣ ، ٦٥ .

عقيل (قبائل) : ٨٩ .

العكيدات (عرب) : ١٣٣ .

العلوية (الاسرة الشريفة) : ٥٢ .

العمریون/الاسرة العمریة : ٦٨ - ٦٩ ، ١٠٥ - ١٠٩ ، ١٧٠ ، ١٩٠ - ١٩١ ، ٢٢٧ ، ٢٨٣ ،  
٣٢٧ .

- غ -

الغلامی (آل) : ٢٢٧ .

- ف -

الفخری (آل) : ٦٨ ، ٢٢٧ .

الفرس : ٤٦ - ٤٧ ، ٧١ ، ٨٣ ، ١٠٦ ، ١٢٠ ، ١٢٣ ، ١٨٧ ، ٢٠٤ ، ٢٠٦ .  
الفرنسیون : ١٧٠ ، ٢٤٥ ، ٢٧٨ ، ٢٨٠ .

- ق -

القرمانلیون : ٥١ .

القره قرینلو : ١٣١ .

- ك -

الكاثولیک : ١٣٠ .

الكبوشيون : ٩٤ .

الكرمليون : ٩٤ .

كرملیسیة : ٧٨ .

الكلدان/السریان : ١٢٩ ، ١٣٣ .

الكوله مند (الممالیک) : ٨ ، ٨١ ، ٨٣ ، ٩٠ .

- ل -

اللاوند (الاکراد) : ١١١ .

اللهیب (عرب) : ١٣٣ .



- م -

محمد علي باشا (اسرة) : ٥٢ .

المغاربة : ١١٦ .

المفتي (الاسرة) : ٦٨ ، ٢٢٧ .

المماليك (الباشوات) : ٥٣ - ٥٤ ، ٦٥ ، ١٣٢ ، ١٣٨ .

المهديون : ٥٢ ، ١٩٨ .

المهركان : ١٣١ .

الموالي (عرب) : ١٣٣ .

- ن -

النساطرة : ١٣٠ .

النقيب (اسرة) : ٦٨ ، ٢٢٧ .

- ه -

الهابسبورك : ٢٨ ، ٦٧ .

الهاشميون/البيت الهاشمي : ٢٨٢ - ٢٨٣ .

الهنود : ٢٦٢ .

- و -

الوهابيون : ٥٢ ، ٧٣ ، ٧٩ ، ١٣٧ ، ١٩٨ .

- ي -

اليزيدية : ١٠ ، ٨٥ ، ١١١ ، ١٢١ ، ١٣١ ، ١٣٢ ، ١٥٢ ، ١٥٤ - ١٥٧ ، ١٦٣ ، ١٧٢ ،

٣٠٧ ، ٣٤٢ .

اليعاقبة : ١٢٩ .

اليهود : ٣٢ - ٣٣ .

## فهرس المصطلحات

- أ -

- . الأتلي : ٣٢ .
- . الاحسب (رسوم) : ٦٨ .
- . الاخور اغاسي : ١١١ .
- . اغا/ الاغوات : ٣٢، ٥٠، ٦٧، ٧٧، ٨٨، ٩١، ١١٠، ١٢٠، ١٢٤، ١٧٠، ٢٠٧ .
- . اغوات الاكراد : ١٥٦ .
- . اغا/ الاغوات الانكشارية : ١١٠ - ١١١، ١٥٦ .
- . الافندية : ٣٠، ١٦٤، ٢٠٧، ٢٥٨، ٣١١ - ٣١٥، ٣٢٩ .
- . الافندي : ٣٠٣ .
- . افنديز : ٣١ .
- . افندينا النبي : ٣١ .
- . افندينا : ٣٢ .
- . الاكلاك : ٤٢ .
- . الاي بكي : ١١١ .
- . الالتزام (نظام) : ٦٨ .
- . الاملاك السنية : ٢٦٤، ٢٥٩ .
- . الانتداب : ٢٨٠ .
- . الانكشارية : ٤٩، ٧٤ - ٧٥، ٧٨، ٨٥، ٨٧ - ٨٨، ١٣٥، ١٣٠ - ١٣١، ١٣٤، ١٤٩،  
. ١٨٨
- . اورطات (فرق) : ٦٩ - ٧٠، ٧٦، ٧٨، ٨٠، ٨١، ٨٨، ٩١، ١١٠، ١٨٨ .
- . أورطة) اوننجي : ٧٤، ١١٠ .

- (اورطة) الاكرمي يدي : ١١٢ .  
(اورطة) الاوتوزبير : ٧٤ - ٧٥ ، ١١٠ .  
(اورطة) اليكرمي يدي : ٧٤ ، ٧٧ ، ١١٠ .  
ايچ مهتر باشي : ١١١ .

- ب -

- الباديشاه : ٢٧ .  
الباشا/الباشوات : ٣٤ ، ٥٠ ، ٦٦ ، ٧٠ ، ٩١ ، ٢٠٧ .  
الباشوات المماليك : ٥١ .  
الباشوية : ٦٨ - ٦٩ ، ١٠٩ .  
البايات : ٥١ ، ٨٩ .  
البكوات/البيكات (البيك) : ٣٤ ، ٥٠ ، ٩١ ، ٢٠٧ .  
البكوات المماليك : ٥١ .  
بكلر بكي / البيكلربيكات/البيكلربيكية : ٢٧ ، ٦٦ ، ٦٩ .

- ت -

- التفنكات : ١١٧ .  
التفنكجية : ١١١ .  
تفنكجي باشي : ١١١ .  
التنزيلات (الموصلية) : ٢٠١ .  
تيمار/تيمارات : ٤٦ ، ٦٦ ، ٦٨ .

- ث -

- ج -

- . الجامعة الاسلامية : ٢٠٠ .
- . الجلببي : ٣١ - ٣٢ ، ١١٠ .
- . الجلببية : ٨٨ ، ١٢٠ ، ١٢٤ ، ١٣٠ ، ١٧٠ .
- . الجندرمة : ٢٥٨ ، ٢٧٠ .

- ح -

- خ -

- . خاص : ٦٦ .
- . الخاقان الاكبر : ٢٧ .
- . خام افندي : ٣١ .
- . ختيارية (القرية) : ٢٥٩ .
- . الخديوي : ٣٢ .
- . الخزمجية : ١٧١ .
- . خطي شريف كوخانة : ١٥٠ .

- د -

- . دايات الجزائر : ٥٢ .
- . الدرك : ٢٧٣ .
- . الدساكر : ٥٦ ، ٩٣ ، ١٢١ ، ١٣١ ، ١٣٤ .
- . دفتر دار : ١٣٨ ، ٢٥٨ .
- . دفتر دار بغداد : ٩٢ .
- . دفتر دارية : ٧٣ ، ١٩٨ .

الدفتر خاقاني : ٢٥٨ .

ديوان الانشاء : ٨١ ، ٨٨ .

- ذ -

- ر -

الرساتيقي : ١٢١ - ١٢٣ ، ١٣٤ .

الرفاعية (طريقة) : ١١٥ .

- ز -

زعامت : ٦٦ .

- س -

السباهية : ٦٨ ، ٨٧ ، ١١١ ، ١٣٠ - ١٣١ .

سر عسكر : ١٥٣ .

السلحدار : ١١١ .

سلطانة افندي : ٣٢ .

سنجق/سناجق : ٤٧ ، ٥٦ ، ٩٣ ، ١١٠ - ١١١ .

- ش -

الشبانة : ٢٧١ .

شنلك : ١١٧ .

الشيخ : ٣٤ .

شيخ القراء : ١٩٠ .

- ص -

- ض -

- ط -

. الطوئخانات : ١٧١ .

. الطورانفة : ٢٢٤ .

. طوغ/طوغفن : ٧٠ .

- ظ -

- ع -

- غ -

- ف -

. الفتوة (نظام) : ٣١٩ .

. فرمان : ٨٨ .

- ق -

. القادرفة (طرفة) : ١١٥ .

. قادن افندي : ٣١ .

. قاضي استانبول : ٣١ .

. القانون الأساسف العرافف : ٢٨٧ .

. العتلة العسكرفة : ١٥٨ .

- . القشلة الملكية : ١٥٨ ، ٢٧٠ .
- . القوناغات : ٢٠٢ .
- . قائمقام : ١٣٨ ، ٢٦٤ - ٢٦٦ .

- ك -

- . كبير الوزراء : ٩١ .
- . كتخداه : ٨١ ، ٨٨ .
- . الكثلكة : ٩٢ .
- . الكرنفالات : ٩٣ ، ١١٧ ، ١٨٧ ، ٢٠١ .
- . الكولات (جمع كوله) : ١٧١ .

- ل -

- . اللامركزية : ٦٩ .
- . الليي ايكي : ٧٤ ، ١١٠ ، ١١٢ .
- . الليي سكرز : ٧٤ ، ١١٠ .
- . الليفي (دائرة) : ٢٦٢ ، ٢٧٣ .

- م -

- . المالكاته (نظام) : ٦٨ ، ٩١ .
- . المتصرف : ٢٦٥ - ٢٦٦ .
- . المتصرفية/متصرفيات : ٢٥٩ - ٢٦٠ .
- . متسلم البلد : ٨٨ .
- . مجلس شورى الدولة العثمانية : ٩١ .
- . المركزية الادارية : ٣٠٨ .

- مصرية/مصريات : ١٢٥ .
- المقام الموصلبي : ٢٠٥ .
- المكتوبجي : ٢٥٨ .
- الملالي : ١٠٥ .
- ملكة خاتون : ٣١ .
- المندوب السامي : ٢٥٧ .
- المهترخانة : ١١١ .
- الموصلين (نسيج) : ٢٠١، ٩٣ .

- ن -

النقشبندية (طريقة) : ١١٥ .

- ه -

- و -

- ي -

٤٣٤



## من مؤلفات المؤرخ سيّار الجميل

- \* التحقيق النقدي لحوليات الدر المكنون.. ٣/٠ مج، (الندبة، ١٩٨٣).
- \* العثمانيون وتكوين العرب الحديث: من أجل بحث رؤيوي معاصر (بيروت، ١٩٨٩).
- \* حصار الموصل: الصراع الاقليمي واندحار نادرشاه (الموصل، ١٩٩٠).
- \* تكوين العرب الحديث، ط١ (جامعة الموصل ١٩٩١) ط٢ (عمّان، ١٩٩٧).
- \* الدليل التاريخي (بغداد ١٩٩٣).
- \* التحولات العربية: اشكاليات الوعي وتحليل التناقضات وخطاب المستقبل (عمّان/بيروت، ١٩٩٧).
- \* النسر الاحمر: صلاح الدين الايوبي (عمّان/بيروت، ١٩٩٧).
- \* بقايا وجذور: التكوين العربي الحديث (عمّان/بيروت، ١٩٩٧).
- \* العرب والترك: الانبعاث والتحديث من العثمنة الى العلمنة (بيروت، ١٩٩٧).
- \* العولمة الجديدة والمجال الحيوي للشرق الاوسط: مفاهيم عصر قادم (بيروت، ١٩٩٧).
- \* المجايلة التاريخية: فلسفة التكوين التاريخي (عمّان/بيروت، ١٩٩٩).
- \* الرؤية المختلفة: اجوبة الخطاب عن اسئلة التاريخ (عمّان/بيروت، ١٩٩٩).

## الأستاذ الدكتور سيّار الجميل

- ولد عام ١٩٥٢ في الموصل - العراق.
- أكمل دراساته في الجامعات البريطانية ونال دكتوراه الفلسفة في جامعة سانت اندروس/اسكتلندا عام ١٩٨٢.
- درّس في عدة جامعات عربية: وهران/الجزائر - تونس الأولى - الموصل/العراق - اليرموك وآل البيت/الأردن وهو أستاذ زائر في جامعة كيل بألمانيا الغربية.
- فاز بجائزة شومان منفرداً عام ١٩٩١ وحصل على براءة تقدير عام ١٩٩٢ وحامل قلادة الابداع للعلماء المتميزين عام ١٩٩٥.
- شارك في تحرير بعض الموسوعات الدولية.
- له العديد من الابحاث العلمية المنشورة بالعربية والانكليزية في مجلات وحوليات محكمة.
- تخرج على يديه عدد من طلبة الماجستير والدكتوراه في التاريخ الحديث والمعاصر.
- له مشاركات عدة في ندوات علمية ومؤتمرات دولية.
- عضو مؤازر أو مشارك في بعض الهيئات والجمعيات العلمية.

# *Leaders and Effendis*

## **An Historical Structure of Modern Iraq**

By

**Sayyar K. Al-Jamil**

**Professor of Modern History**

**University of Mosul - Iraq**

**University of Al - al - Bayt - Jordan**

1999



# زعماء وأفندية

الباشوات العثمانيون والنمضويون العرب

## البنية التاريخية للعراق الحديث (الموصل نموذجا)

- سفر علمي رائع يحكي لنا قصة مدينة عربية عريقة تعدّ من أقدم مدن العالم في تواريخها... تاريخ الموصل أم الربيعين ودورها في بنية العراق التاريخية الحديثة.
- كتاب يتضمن معلومات تاريخية مهمة ونادرة، انطلق المؤلف به من عبقرية المكان... معالجا اشكاليات عدة في تموجات البنى السياسية والاقتصادية والاجتماعية والثقافية... في تاريخ العرب والعثمانيين الحديث.
- كتاب يتمتع بمنهجية متقدمة في المحليات العربية، يطلعنا عن تواريخ الزعامات العثمانية، ويكشف عن طبيعة العلاقات في المشرق العربي ويحلل لنا ادوار عدد من رجالات عرب حقيقيين عملوا في سبيل النهضة والرقى.
- زعماء وأفندية: رحلة علمية شيقة تتوغل في استكشاف عبقرية المكان في الجغرافية التاريخية العربية.
- زعماء وأفندية: معالجة تاريخية رائدة وذكية بمنهجيتها المقتدرة، وأسلوبها البليغ، وموضوعيتها الدقيقة... وهذا كله ما يميّز صديقنا المؤرخ العربي المعروف الأستاذ الدكتور سيار الجميل.

الناشر

الكتلة  
النشر والتوزيع

المالكة الأردنية الهاشمية - عسقلان / وسط البلاد  
خلف مطعم القاسم / ص.ب. ٧٧٧٢ - صاف ٤٦٣٨٨٨  
صافس ٤٦٥٧٤٤٥ - منشور الانتافى العام ١٩٩٩ م  
● الغلاف: زهير أريشيتايب.